

一款用于供给无油、低压空气的高效且可靠的单级离心鼓风机。

结构

高速电机

这款水平安装的高频电机可变速运行。电机由集成轴装风扇进行空气冷却，线圈由 Pt100 传感器（由本地控制系统监控）保护。

空气端

叶轮由一块高强度铝合金加工而成，性能得到优化。涡壳和其他主要部件由铸铝制成。空气端和电机之间的非接触密封最大限度地减少了损失，从而实现高效率。

变频器

流量控制由内置变频器驱动，同时能够调节出风口压力和周围环境进气条件的变化。变频器的软启动功能可以减小峰启动电流。

主动磁悬浮轴承

转子由两个径向轴承和两个轴向轴承支撑。磁悬浮轴承控制器利用多个传感器提供的数据持续控制转子的位置。

放空阀

放空阀安装在隔音罩内部，并由集成消音器进行进一步噪声衰减。

隔音罩

隔音罩可保护电气和机械部件，并为机器提供有效的噪声衰减。罩子由镀锌钢板制成。适合在室内使用 (IP 33D)。



集成部件

用于冷却空气的过滤器和电机冷却空气消音器均集成在主机中。

鼓风机控制

本地控制

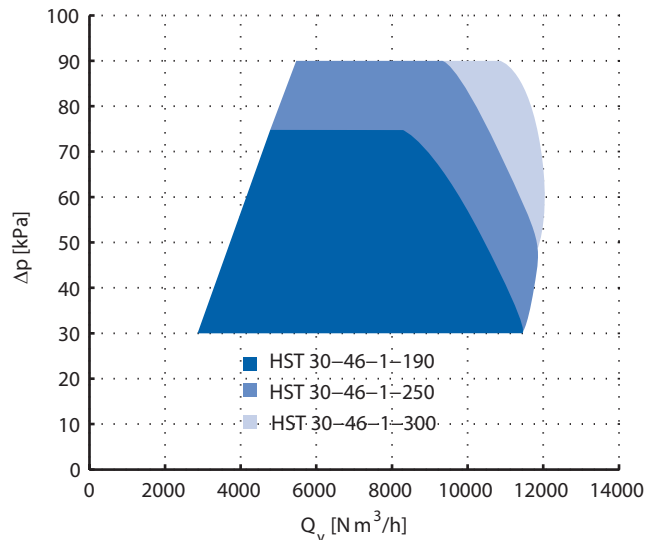
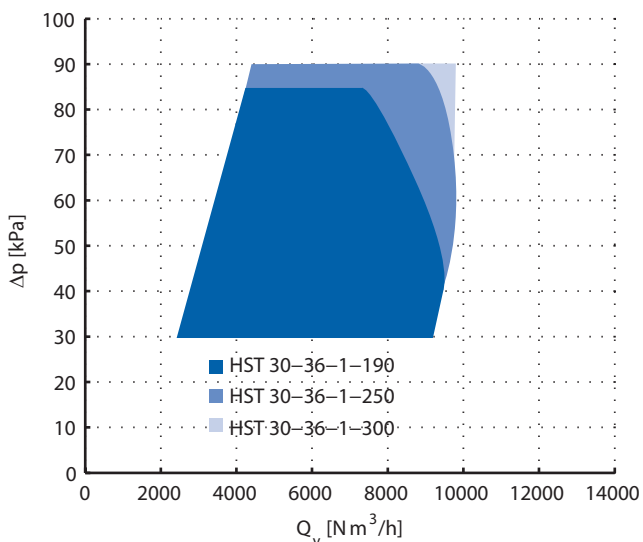
内置本地人机界面 (HMI) 可控制和监控机器以确保其安全有效地运行。流量可由操作员直接控制，或者离心鼓风机可按照给定参考值运行。操作员可通过彩色触摸屏访问本地 HMI。

连接

本产品内置有模拟和数字控制和监控连接。诸如 Profibus、Profinet、Modbus RTU、Modbus TCP 和以太网工业协议在内的现场总线连接也是可选项。

远程连接

可订购安全连接便利服务和监控选项。



选项

针对特殊要求的处理还有多种选择，如温度、粉尘环境和湿度较高的位置。

配件

Sulzer还提供安装所需的各种配件，如柔性接头、阀门、消音器和空气过滤器。

性能测试

每一台已制成并获得证书的机器都必须执行鼓风机性能测试，以确保合规性。测试在Sulzer工厂测试设备上执行。制造误差保持在 $\pm 2\%$ 范围之内，测量误差符合ISO5389要求，从而保证了机器的性能指标。可以完全按照ISO 5389的要求或在客户的亲自监督之下执行测试。

证书和标准

产品经过CE认证并符合：

- 设备指令 (MD) 2006/42/EC
- 电磁兼容性指令 (EMCD) 2014/30/EU

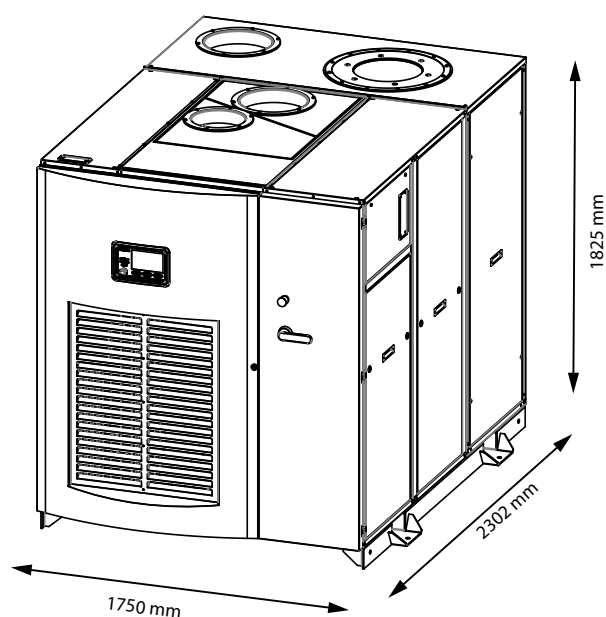
该产品的设计与制造符合EN 61800-3标准，适用于次级环境位置（如工业区域）。

安装条件⁽¹⁾

海拔高度	
最大海拔高度	海拔 2500 m ⁽²⁾
空气质量	
允许的化学蒸汽	IEC 60721-3-3 3C3 等级
环境条件	
环境温度范围 ⁽¹⁾	最低 -10 °C，最高 +45 °C
环境相对湿度	< 95 %，无结露，无腐蚀，无滴水
进气条件	
进风口的空气温度范围	最低 -30 °C，最高 +50 °C

⁽¹⁾ Sulzer 可能允许在超过上述标准的情况下使用。

⁽²⁾ 对 690 V 鼓风机为海拔 2000 m。



鼓风机数据

	HST 30-36-1-190	HST 30-36-1-250	HST 30-36-1-300	HST 30-46-1-190	HST 30-46-1-250	HST 30-46-1-300
空气流量范围 \[Nm³/h]	2500-9000	2500-9600	2500-9800	3000-11500	3000-11800	3000-12000
压升 [kPa]	30-85	30-90	30-90	30-75	30-90	30-90
噪音级 [dB]	73	72	72	73	72	72
输入功率 [kW]	190	250	300	190	250	300
电源电压 [V]	380-690	380-690	380-690	380-690	380-690	380-690
输入电源频率 [Hz]	50/60	50/60	50/60	50/60	50/60	50/60
400 V 最大输入电流 \[A] ⁽²⁾	301	397	476	301	397	476
400 V 线缆规格 \[mm²]	3x185+95	2x(3x120+70)	2x(3x150+70)	3x185+95	2x(3x120+70)	2x(3x150+70)
400 V 保险丝规格 [A]	400	500	630	400	500	630
500 V 最大输入电流 \[A] ⁽²⁾	241	317	381	241	317	381
500 V 线缆规格 \[mm²]	3x120+70	3x185+95	2x(3x120+70)	3x120+70	3x185+95	2x(3x120+70)
500 V 保险丝规格 [A]	315	400	500	315	400	500
690 V 最大输入电流 \[A] ⁽²⁾	175	230	276	175	230	276
690 V 线缆规格 \[mm²]	3x70+35	3x120+70	3x150+70	3x70+35	3x120+70	3x150+70
690 V 保险丝规格 [A]	200	315	315	200	315	315
重量 [kg]	1570	1570-1630	1630-1670	1600	1600-1660	1630-1690

⁽²⁾ 最大输入电流使用标称电压计算得出。线缆和保险丝的推荐规格是以供电电流和额定温度为 70 °C 的线缆为依据的。