

**SULZER**

Massblatt XFP 150E-CB1 Nassinstallation  
 Dimension sheet WET-WELL Installation  
 Dimensioni Installazione sommersa  
 Hoja de dimensiones instalación sumergida  
 Plan d'encombrement Installation noyee

No: AN-M.22.665 - 02  
 Drawn: 12/04/11/D.Whelan  
 Issue Date: 12/04/2011  
 Änderungen vorbehalten  
 Technical changes reserved  
 Con riserva di modifiche  
 Con reserva de modificaciones  
 Sous réserve de modification

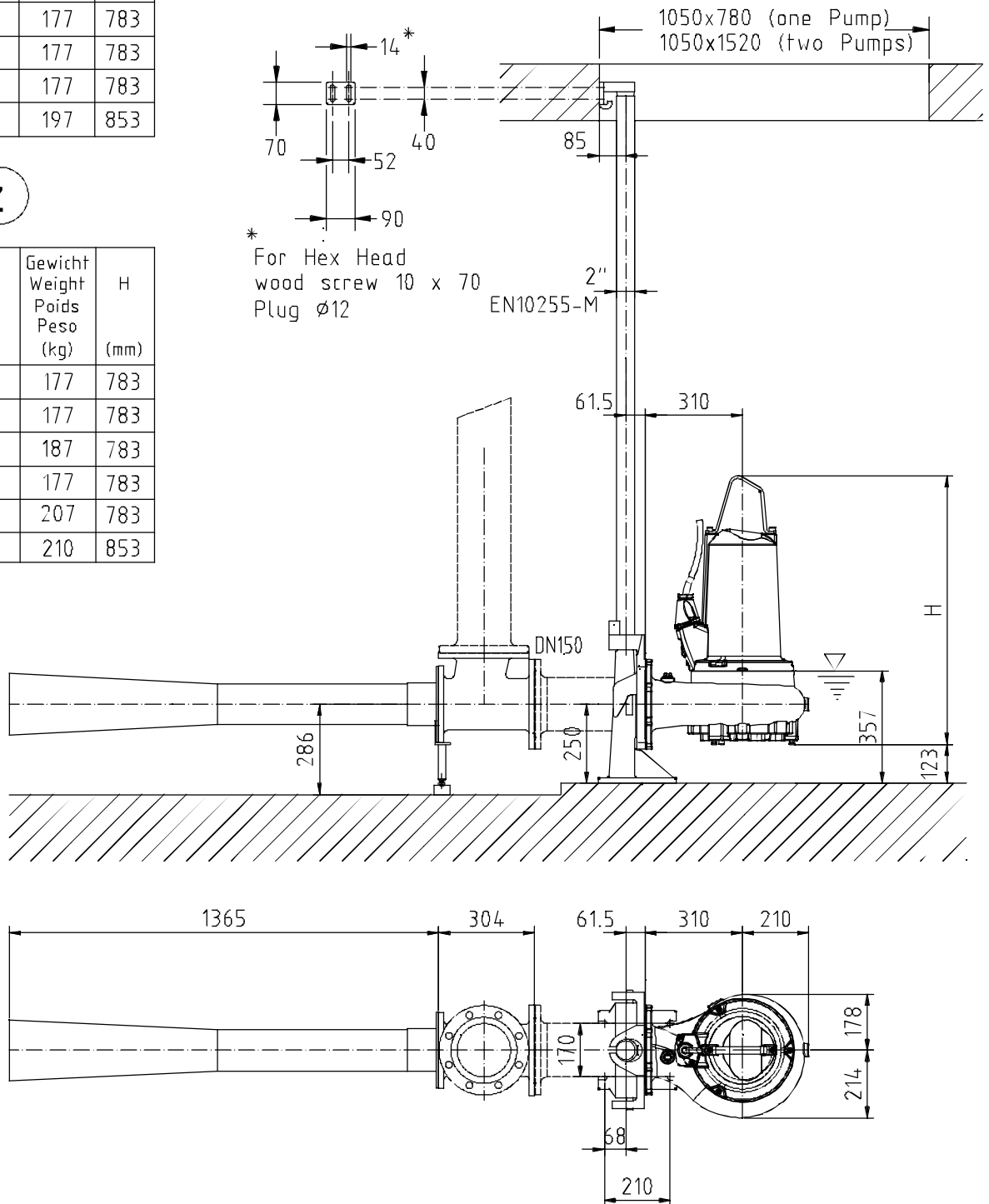
**50 Hz****S.I.**

Typ Type Tipo	Gewicht Weight Poids Peso (kg)	H (mm)
PE 40/4	177	783
PE 30/6	177	783
PE 60/4	177	783
PE 90/4	197	853

min. Schachtöffnung  
 min. Sump opening  
 Dimensioni min. botola  
 min. apertura del pozo  
 Largeur min. du puisard

**60Hz**

Typ Type Tipo	Gewicht Weight Poids Peso (kg)	H (mm)
PE 35/6	177	783
PE 45/4	177	783
PE 56/4	187	783
PE 75/4	177	783
PE 90/4	207	783
PE 105/4	210	853



Gewicht: Beinhaltet Pumpe, Halterung (Fussstück) und Kabel (50 Hz = 10 m; 60 Hz = 15 m)  
 Weight: includes pump, slider bracket and cable (50 Hz = 10 m; 60 Hz = 15 m)  
 Peso: include pompa, pezzo intermedio a cavo (50 Hz = 10 m; 60 Hz = 15 m)  
 Peso: Incluye bomba, soporte deslizante y cable (50 Hz = 10 m; 60 Hz = 15 m)  
 Poids: incluant la pompe, le coulisseau et le câble (50 Hz = 10 m; 60 Hz = 15 m)

Guss-Allgemeintoleranzen nach DIN1680 - GTB16  
 General tolerances for castings in acc. to DIN1680-GTB16  
 Tolleranze generali delle fusioni secondo DIN1680-GTB16  
 Tolerancias generales para la fundición seg. de DIN1680-GTB16  
 Tolérance générale de la fonderie selon DIN1680-GTB16

# SULZER

Massblatt XFP 150E-CB1 Nassinstallation  
Dimension sheet WET-WELL Installation  
Dimensioni Installazione sommersa  
Hoja de dimensiones instalación sumergida  
Plan d'encombrement Installation noyee

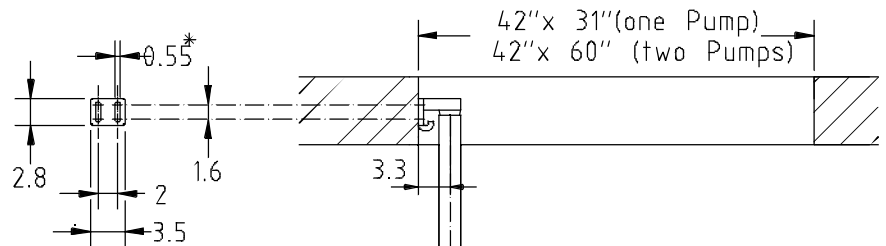
No: AN-M.22.665 - 02  
Drawn: 12/04/11/D.Whelan  
Issue Date: 12/04/2011  
Änderungen vorbehalten  
Technical changes reserved  
Con riserva di modifiche  
Con reserva de modificaciones  
Sous réserve de modification

## 50 Hz

## U.S.

Typ Type Tipo	Gewicht Weight Poids Peso (lbs)	H ('')
PE 40/4	390	30.8
PE 30/6	390	30.8
PE 60/4	390	30.8
PE 90/4	434	33.6

min. Schachtöffnung  
min. Sump opening  
Dimensioni min. botola  
min. apertura del pozo  
Largeur min. du puisard

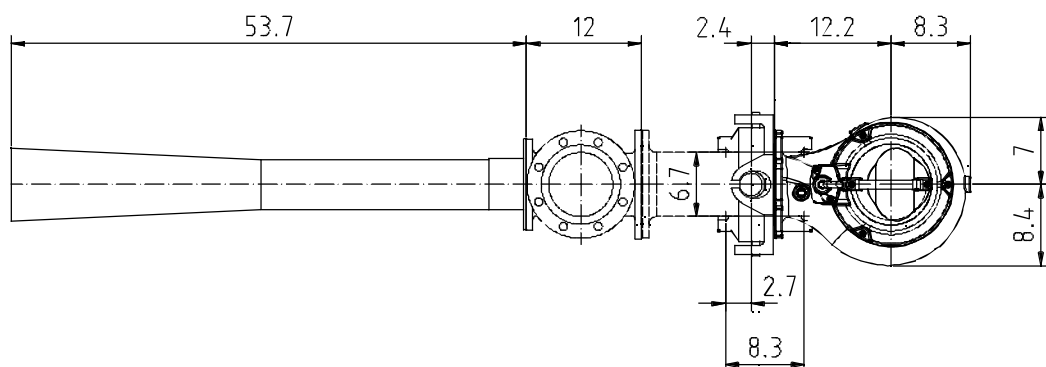
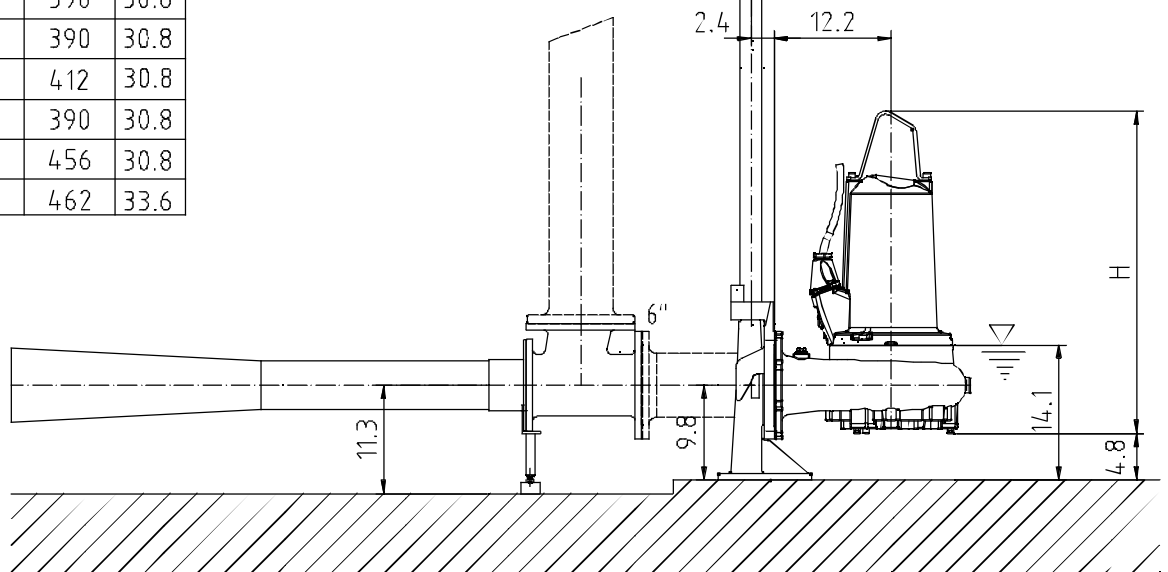


## 60Hz

Typ Type Tipo	Gewicht Weight Poids Peso (lbs)	H ('')
PE 35/6	390	30.8
PE 45/4	390	30.8
PE 56/4	412	30.8
PE 75/4	390	30.8
PE 90/4	456	30.8
PE 105/4	462	33.6

\* For Hex Head  
wood screw 10 x 70  
Plug  $\varnothing 12$

EN10255-M



Gewicht: Beinhaltet Pumpe, Halterung (Fussstück) und Kabel (50 Hz = 10 m; 60 Hz = 15 m)  
Weight: includes pump, slider bracket and cable (50 Hz = 10 m; 60 Hz = 15 m)  
Peso: include pompa, pezzo intermedio a cavo (50 Hz = 10 m; 60 Hz = 15 m)  
Peso: Incluye bomba, soporte deslizante y cable (50 Hz = 10 m; 60 Hz = 15 m)  
Poids : incluant la pompe, le coulisseau et le câble (50 Hz = 10 m; 60 Hz = 15 m)

Guss-Allgemeintoleranzen nach DIN1680 - GTB16  
General tolerances for castings in acc. to DIN1680-GTB16  
Tolleranze generali delle fusioni secondo DIN1680-GTB16  
Tolerancias generales para la fundición seg. de DIN1680-GTB16  
Tolérance générale de la fonderie selon DIN1680-GTB16