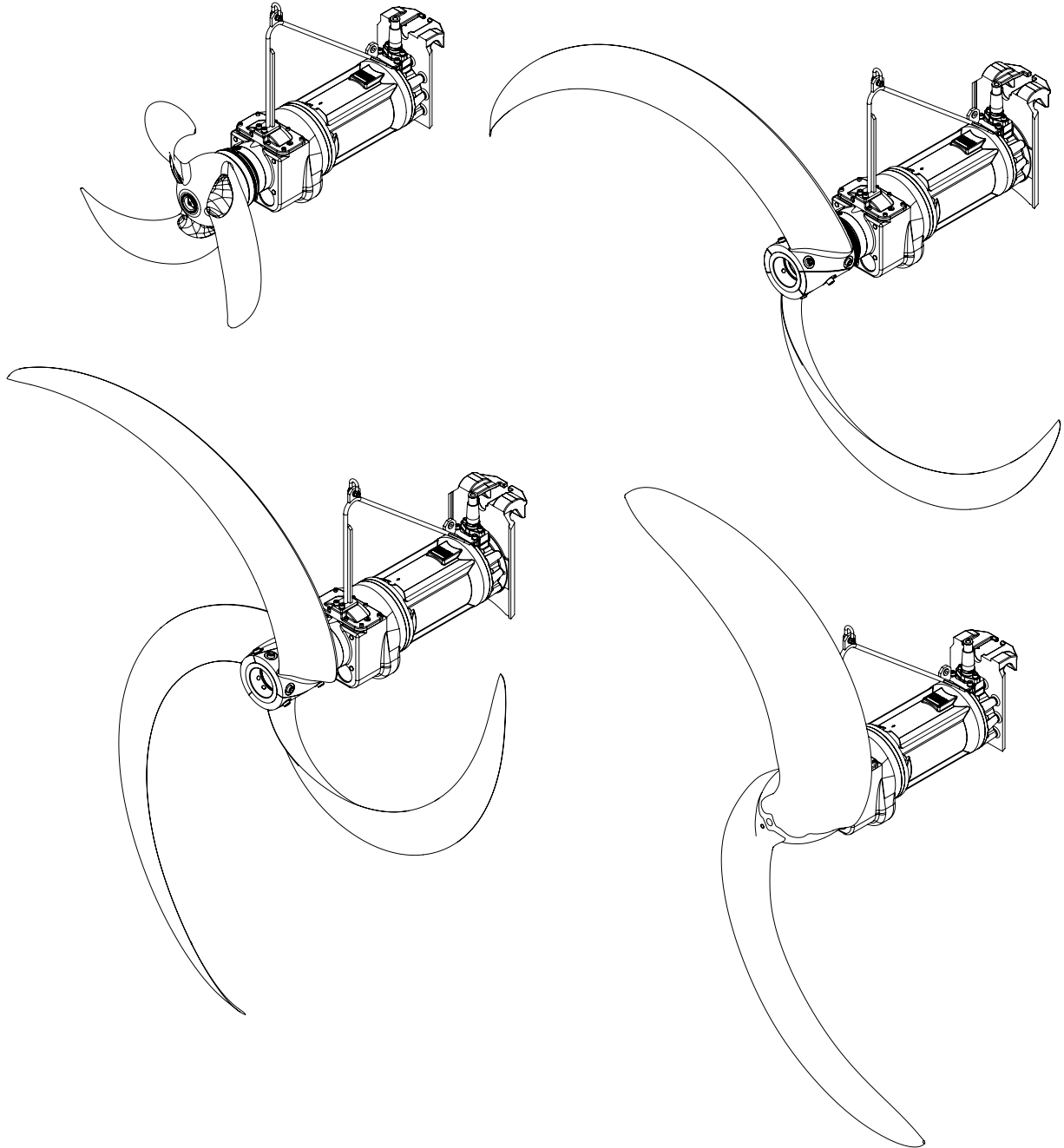


Virtauskehitin ABS XSB 900 - 2750



Asennus- ja käyttöohje (Alkuperäisten käyttöohjeiden käännös)

ABS Virtauksenkiihdytin

XSB 900 M

XSB 931 M XSB 932 M XSB 933 M XSB 934 M

XSB 2500 M

XSB 1621 M XSB 1821 M XSB 2021 M XSB 2221 M XSB 2521 M
XSB 1622 M XSB 1822 M XSB 2022 M XSB 2222 M XSB 2522 M
XSB 1623 M XSB 1823 M XSB 2023 M XSB 2223 M XSB 2523 M
XSB 1624 M XSB 1824 M XSB 2024 M XSB 2224 M XSB 2524 M
XSB 1625 M XSB 1825 M XSB 2025 M XSB 2525 M

XSB 2750 LX

XSB 1431 LX XSB 2231 LX XSB 2531 LX XSB 2731 LX
 XSB 2232 LX XSB 2532 LX XSB 2732 LX
 XSB 2233 LX XSB 2533 LX XSB 2733 LX

Sisällysluettelo

1	Yleistä	4
1.1	Johdanto	4
1.2	Määräysten mukainen käyttö	4
1.3	Sulzer virtauksenkiikdyttimen käyttörajoitukset.....	4
1.4.1	Erytisehdot turvallista käyttöä varten.....	5
1.4	Sulzer virtauksenkiikdyttimen käyttöalueet	5
1.5	Tyypikoodi XSB	6
1.6	Tekniset tiedot	6
1.6.1	Tekniset tiedot 50 Hz.....	6
1.6.2	Tekniset tiedot 60 Hz.....	8
1.7	Rakennemitat	9
1.8	Mallikilpi.....	10
2	Turvallisuus	11
2.1	Henkilökohtainen suojarustus	11
3	Nostaminen, kuljetus ja varastointi	11
3.1	Nostaminen	11
3.2	Kuljetus	12
3.3	Kuljetussuojat.....	12
3.3.1	Moottorin liitänkäapelin kosteusuoja	12
3.4	Laitteiden varastointi	12
4	Tuotokuvaus	13
4.1	Moottrin/moottorin valvonnan kuvaus	13
4.2	Rakennekuvaus	13
4.3	Käyttö taajuudenmuuntimissa	14
5	Asennus	14
5.1	Asennusvaihtoehdot.....	14
5.1.1	Sokkelin asentaminen	15
5.2	Kiristysmomentit.....	15
5.2.1	Nord-Lock®-lukkolevyjen asennuspaikka	15
5.3	Pidikekaaren asentaminen.....	15
5.4	Kytkenjärjestelmän tarkastaminen	16
5.5	Potkurin lapojen asennus.....	18
5.5.1	Potkurin lapojen asennus XSB 900 M; XSB 2500 M	18
5.5.2	Potkurin lapojen asennus XSB 2750 LX	19
5.6	Kaapelituen asentaminen.....	19
5.7	Sähköliitäntä.....	21
5.7.1	Moottorin vakiokytkentäkuvat, verkkojännitealue 380 - 420 V, 50 Hz/480 V, 60 Hz.....	21
5.7.2	VFD kytkentäkuvat, verkkojännitealue 400 V / 690 V	22
5.7.3	Johtimien kytkentä	22
5.7.4	Ohjainkaapelin liitäntä	23
5.7.5	Pehmytkäynnistin (lisävaruste)	23
5.8	Kiertosuunnan tarkastaminen	24
5.8.1	Kiertosuunnan vaihtaminen.....	25
5.9	Tiivistysvalvonnan liitäntä ohjauslaitteistossa	26
6	Käyttöönotto	27
7	Huolto	28

1 Yleistä

1.1 Johdanto

Tämä Asennus- ja käyttöohje ja erillinen Sulzer-tuotteiden turvallisuusohjeet ABS-tyyppin tuotteille sisältävät tärkeitä neuvoja ja turvallisuusohjeita, joita on noudatettava kuljetettaessa, koottaessa ja asennettaessa sekä käyttöönoton yhteydessä. Sen vuoksi asennus- sekä käyttöhenkilöstön tulee perehtyä etukäteen näihin dokumentteihin, joiden tulee olla aina nähtävillä pumppuyksikön/laitteiston sijoituspaikassa.



Turvallisuusohjeet, joiden noudattamatta jättäminen voi johtaa henkilövahinkoihin, on merkitty yleisellä vaaramerkillä.



Tämä kuvake varoittaa sähköjännitteestä.



Tämä kuvake varoittaa räjähdysvaarasta.

HUOMIO *Lukee niiden turvallisuusohjeiden kohdalla, joiden noudattamatta jättäminen voi olla vaaraksi laitteelle ja sen toiminnolle.*

LISÄOHJE *Käytetään tärkeiden informaatioiden kohdalla.*

Kuvaviitteet, esim. (3/2) ilmaisevat ensimmäisellä numerolla kuvan numero ja toisella sijaintinumero kyseisen kuvan sisällä.

1.2 Määräysten mukainen käyttö

Sulzer-laitteet on valmistettu uusinta tekniikkaa ja hyväksytyjä turvallisuusteknisiä sääntöjä noudattaen. Väärin käytettyinä ne voivat kuitenkin aiheuttaa henkilövahinkojen vaaran käyttäjälle tai muille henkilöille tai koneen vahingoittumisen tai muiden aineellisten vahinkojen vaaran.

Sulzer-laitteita saa käyttää vain niiden ollessa teknisesti moitteettomassa kunnossa, ja käytön on tapahduttava määräysten mukaisesti turvallisuus- ja vaaratekijät huomioon ottaen siten, kuin **Asennus- ja käyttöohjeessa** on esitetty! Muunlaista (epätarkoituksenmukaista) tai käyttöehdot rikkovaa käyttöä pidetään väärinkäyttönä.

Valmistaja/toimittaja ei vastaa tästä aiheutuvista vahingoista. Käyttäjä on yksin vastuussa vaarasta. Epäselvissä tapauksissa on suunniteltuun käytötapaan saatava edeltäkäs **Sulzer:n** hyväksyntä.

Sulzer-laitteet täytyy häiriötapauksissa välittömästi sammuttaa ja varmistaa. Häiriötä täytyy poistaa heti. Ota tarvittaessa yhteys Sulzer-asiakaspalveluun.

1.3 Sulzer virtauksen kiihdyttimen käyttörajoitukset

VK ovat saatavilla sekä vakiomalliversioina että räjähdysuojattuina Ex-malliversioina (ATEX II 2G Ex h db IIB T4 Gb) taajuudella 50 Hz standardien mukaisesti (DIN EN 809:1998 + A1:2009 + AC:2010, EN ISO 80079-36, EN ISO 80079-37, EN 60079-0:2012 + A11:2018, EN 60079-1:2014, EN ISO 12100 : 2010).

Käyttörajat: Ympäristön lämpötila-alue on 0° C ja + 40° C / 32° F 104° F

Upotussyvyys kork. 20 m/65 ft

LISÄOHJE *Voiteluainevuodot voivat aiheuttaa pumpattavan aineen saastumisen.*

HUOMIO *Jos johdon pituus on < 20 m/65 ft, lyhenee suurin sallittu upotussyvyys vastaavasti! Erikoistapauksissa upotussyvyys voi olla > 20 m/65 ft. Maksimimäärä käynnistysikä moottorin tuotetiedotteen mukaan ei kuitenkaan saa ylittyä. Tähän vaaditaan valmistajan Sulzer:n kirjallinen hyväksyntä.*



Näillä laitteilla ei saa siirtää syttyviä tai räjähtäviä nesteitä! Räjähdysalttiilla alueilla saa käyttää vain räjähdysuojattuja malleja!

Räjähdyssuojattujen laitteiden käyttöä koskee:

Räjähdyssuorallisessa ympäristössä tulee varmistaa, että Ex-laitteiston aggregaatti on käynnistämisen ja koko käytön aikana veden peitossa tai upotettuna. Muut käyttötavat kuten hörppiminen tai kuivakäyttö eivät ole sallittuja.

Ex-SB-mallien lämpötilaa on valvottava kaksoismetalli-kytkimillä tai normin DIN 44 082 mukaisella kylmäjohtimella ja direktiivin 2014/34/EU mukaisesti tähän käyttötarkoitukseen tarkastetulla laukaisulaitteella.

HUOMAUTUS: *Käytössä ovat räjähdysuojaustyyppi "c" (rakenteellinen turvallisuus) ja räjähdysuojaustyyppi "k" (nesteeeseen upotus) standardin EN ISO 80079-36, EN ISO 80079-37 mukaisesti.*

HUOMIO *XSB-malleissa, joilla on ATEX II 2G Ex h db IIB T4 Gb -hyväksyntä, ei ole Vuotoanturi (DI) optiona (tiivistysvalvonta) vaihteiston öljykammiossa.*

Ex-XSB-mallien käyttöä koskevat seuraavat seikat:

On varmistettava, että Ex-XSB-mallien moottori on aina käynnistyksen ja käytön aikana kokonaan upoksissa!

Moottorit pitää suojata laitteella, jolla valvotaan suoraan lämpötilaa. Tällainen suojavaite muodostuu käämiin asennetuista lämpötunnistimista (kylmäjohtin DIN 44 082 ja direktiivin 2014/34/EU ja FM 3610 mukaisesti tähän käyttötarkoitukseen tarkastetusta laukaisulaitteesta.

Uimurikytkimet ja mahdollinen ulkoinen tiivisteiden valvonta (vuotoanturi (DI)) on liitettävä luonnostaan vaarattomaan sähköpiiriin, suojatyyppi EX (i), standardien IEC 60079-11 ja FM 3610 mukaisesti.

Ex-koneita saa poikkeuksetta käyttää vain tyyppikilvessä ilmoitetulla verkkovirralla, jonka taajuus on enintään 50 Hz tai alempi.

1.4.1 Erityisehdot turvallista käyttöä varten

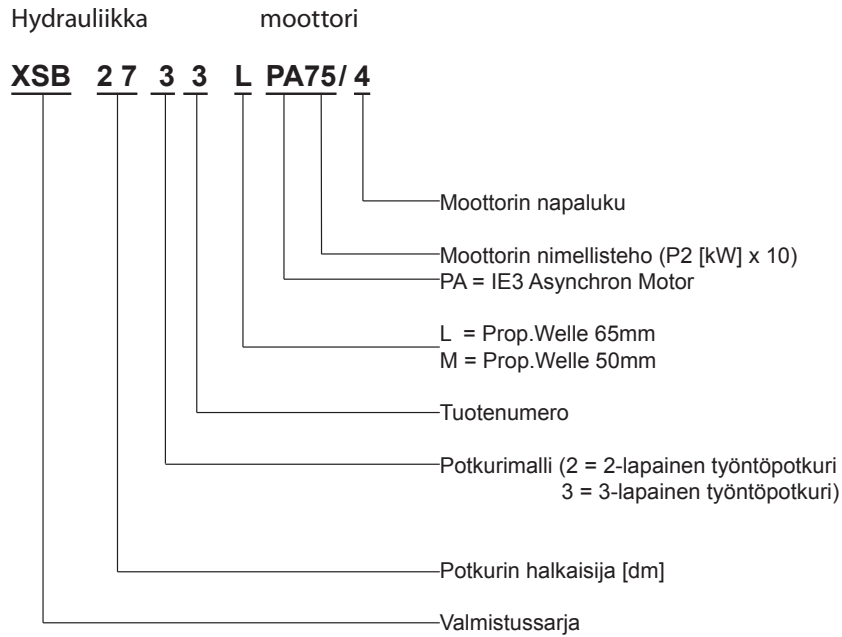
Näitä moottoriyksiköitä ei ole tarkoitettu käyttäjän huoltaa tai korjata. Kaikki toimenpiteet, jotka saattavat vaikuttaa räjähdysuojaominaisuuksiin, pitää antaa valmistajan suoritettavaksi. Suurimmat sallitut liekkireittivälit ovat kapeampia kuin standardissa EN 60079-1:2014 on määritelty. Korjaaminen EN 60079-1:n taulukoissa 2 ja 3 tai FM 3615:n liitteissä B ja D olevien arvojen pohjalta ei ole sallittua

HUOMIO *ATEX- ja FM-luokitellut yksiköt on hyväksytty käytettäväksi vaarallisissa tiloissa ja niihin on kiinnitetty nimikilpi, joka sisältää tekniset tiedot ja Ex-sertifikaatin. Jos Ex-luokiteltua yksikköä huolletaan tai korjataan korjaamossa, joka ei ole Ex-hyväksytty, sitä ei saa enää käyttää vaarallisissa tiloissa. Jos Ex-nimikilpi on kiinnitetty, se on poistettava ja korvattava tavallisella nimikilvellä. Kaikki Ex-vaatimuksiin liittyvät komponentit ja mitat löytyvät korjausohjeesta.*

1.4 Sulzer virtauksen kiihdyttimen käyttöalueet

XSB 900 - 2750 Sulzer-virtauksen kiihdyttimet sopivat käytettäväksi sekoittamiseen, hämmentämiseen ja pyörittämiseen kunnallisissa ja teollisuuden jätevedenpuhdistamoissa.

1.5 Tyypikoodi XSB



0750-0003

Kuva 1 Tyypikoodi XSB

1.6 Tekniset tiedot

Korkein äänenpainetaso kaikilla XSB 900 - 2750 mallisarjan laitteilla on ≤ 70 dB(A). Asennustavasta riippuen äänipainetaso maksimiarvo 70 dB(A), tai mitattu äänipainetaso saattaa ylittyä.

HUOMIO Korkein aineen lämpötila jatkuvassa käytössä = 40 °C/104 °F laitteen ollessa upotettuna.

1.6.1 Tekniset tiedot 50 Hz

Potkuri			Moottori 50 Hz							Paino
virtauksenkiindytin Tyyppi	Potkurin läpimitta [mm]	Kierrosnopeus [1/min]	Nimellistehonotto P ₁ [kW]	Nimellistehonanto P _p [kW]	Käynnistystapa: suo- raan (D.O.L)	Käynnistystapa: tähti/ kolmio	Nimelliskäyttövirta 400 V:ssa [A]	Käynnistysvirta 400 V:ssa [A]	Kaapelityyppi	Kokonaispaino [kg]
XSB 931 M	900	86	0,7	0,6	●		2,4	-	1	226
XSB 932 M	900	108	1,4	1,2	●		3,8	-	1	238
XSB 933 M	900	121	2,2	1,9	●		4,6	-	1	243
XSB 934 M	900	134	2,8	2,4	●		7,6	-	2	226
XSB 1431 LX	1400	86	5,8	5,0		●	12,5	-	3	278
XSB 1621 M	1600	47	0,9	0,7	●		2,4	-	1	300
XSB 1622 M	1600	54	1,5	1,3	●		3,8	-	1	305
XSB 1623 M	1600	61	2,3	2,0	●		4,6	-	1	310
XSB 1624 M	1600	68	3,3	2,8		●	7,6	-	2	305
XSB 1625 M	1600	87	5,3	4,6			12,5		3	300
XSB 1821 M	1800	42	1,0	0,8	●		2,4	-	1	305
XSB 1822 M	1800	47	1,4	1,2	●		3,8	-	1	300

Potkuri			Moottori 50 Hz							Paino
virtauksenkiindytin Tyyppi	Potkurin läpimitta	Kierrosnopeus	Nimellistehonotto P ₁	Nimellistehonanto P _P	Käynnistystapa: suo- raan (D.O.L)	Käynnistystapa: tähti/ kolmio	Nimelliskäyttövirta 400 V:ssa	Käynnistysvirta 400 V:ssa	Kaapelityyppi	Kokonaispaino
	[mm]	[1/min]	[kW]	[kW]			[A]	[A]		[kg]
XSB 1823 M	1800	53	1,7	1,5	●		3,8	-	1	300
XSB 1824 M	1800	61	3,1	2,7		●	7,6	-	2	305
XSB 1825 M	1800	64	3,8	3,3		●	8,4	-	2	305
XSB 2021 M	2000	39	1,3	1,1	●		3,8	-	1	305
XSB 2022 M	2000	47	1,9	1,6	●		4,6	-	1	310
XSB 2023 M	2000	53	2,4	2,1	●		4,6	-	1	310
XSB 2024 M	2000	60	3,6	3,1		●	7,6	-	2	305
XSB 2025 M	2000	64	4,2	3,6		●	8,4	-	2	305
XSB 2221 M	2200	39	1,3	1,1	●		3,8	-	1	305
XSB 2222 M	2200	47	1,9	1,6	●		4,6	-	1	310
XSB 2223 M	2200	53	2,8	2,4	●		4,6	-	1	310
XSB 2224 M	2200	61	4,5	3,9		●	11,4	-	2	300
XSB 2231 LX	2200	53	5,3	4,6		●	12,5	-	3	329
XSB 2232 LX	2200	57	6,3	5,5		●	14,9	-	3	344
XSB 2233 LX	2200	60	7,4	6,5		●	14,9	-	3	344
XSB 2521 M	2500	39	1,6	1,4	●		3,8		1	305
XSB 2522 M	2500	43	2,0	1,7	●		4,6		1	310
XSB 2523 M	2500	47	2,5	2,2	●		4,6		1	310
XSB 2524 M	2500	53	3,5	3,0	●		7,6		2	305
XSB 2525 M	2500	57	4,3	3,7		●	11,4		2	300
XSB 2531 LX	2500	49	5,3	4,6		●	12,5	-	3	329
XSB 2532 LX	2500	53	6,4	5,6		●	14,9	-	3	344
XSB 2533 LX	2500	57	7,7	6,7		●	14,9	-	3	344
XSB 2731 LX	2750	49	5,5	4,8		●		-	3	315
XSB 2732 LX	2750	53	6,7	5,8		●		-	3	345
XSB 2733 LX	2750	57	8,0	7,0		●		-	3	345

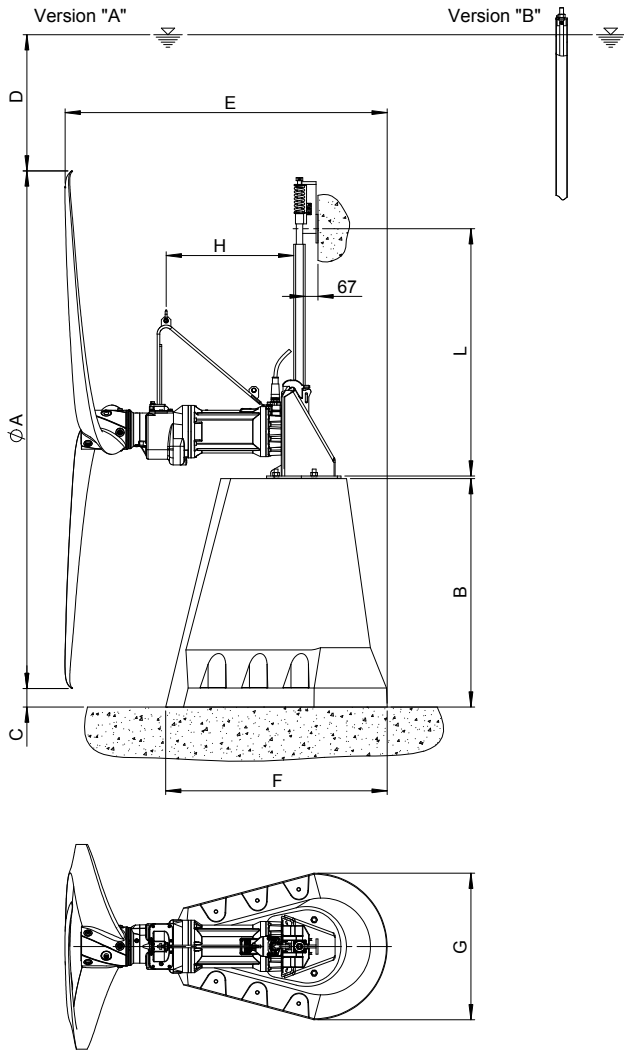
Kaapelityyppi: 1 = 8G x 1,5. 2 = 10G x 1,5. 3 = 10G x 2,5. Vakiotoimitukseen kuuluu 10 m kaapeli vapaalla kaapelinpäällä

1.6.2 Tekniset tiedot 60 Hz

Potkuri			Moottori 60 Hz							Paino
Virtauksenkihdytin Tyyppi	Potkurin läpimitta	Kierrosnopeus	Nimellistehonotto P ₁	Nimellistehonanto P _p	Käynnistystapa: suoraan (D.O.L)	Käynnistystapa: tähti/ kolmio	Nimelliskäyttövirta 480 V:ssa	Käynnistysvirta 480 V:ssa	Kaapelityyppi	Kokonaispaino
	[mm]	[1/min]	[kW]	[kW]			[A]	[A]		[kg]
XSB 931 M	900	82		0,5	●		2,0	-	1	226
XSB 932 M	900	104		1,1	●		3,2	-	1	238
XSB 933 M	900	130		2,2	●		3,9	-	1	243
XSB 934 M	900	146		2,8	●		6,7	-	2	226
XSB 1431 LX	1400	82		4,3			11,1		2	278
XSB 2231 LX	2200	51		4,3		●	11,1	-	2	329
XSB 2232 LX	2200	56		5,1		●	11,1	-	2	329
XSB 2233 LX	2200	59		6,5		●	12,8	-	2	349
XSB 2531 LX	2500	46		4,0		●	12,5	-	2	329
XSB 2532 LX	2500	51		5,2		●	12,5	-	2	329
XSB 2533 LX	2500	56		6,3		●	14,9	-	2	349
XSB 2731 LX	2750	46		4,2		●	12,5	-	2	315
XSB 2732 LX	2750	51		5,5		●	14,9	-	2	320
XSB 2733 LX	2750	56		6,5		●	14,9	-	2	320

Kaapelityyppi: 1 = 8G x 1,5. 2 = 10G x 1,5. 10 m Vakiotoimitukseen kuuluu 10 m kaapeli vapaalla kaapelinpäällä

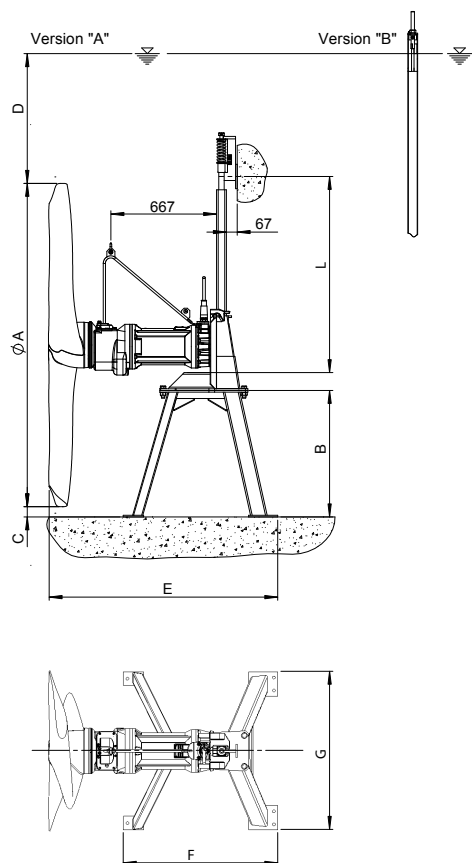
1.7 Rakennemat



		Betonisokkelin mitat 400/780/1200 mm							
		Ø A	B	C	D	E	F	G	H
XSB 900M		900	400	234	500	1486	765	508	667
		900	780	611	500	1624	996	700	667
XSB 2500M		1600	780	264	900	1480	996	700	667
		1800	780	164	1000	1480	996	700	667
		2000	780	64	1100	1480	996	700	667
XSB 2750LX		1400	1200	757	750	1719	1164	769	686
		2200	1200	357	1200	1719	1164	769	686
		2500	1200	207	1350	1719	1164	769	686
	2750	1200	82	1500	1719	1164	769	686	

		Betonisokkelin mitat 1030/2050 mm							
		Ø A	B	C	D	E	F	G	H
XSB 900M		900	1030	864	500	1624	996	700	667
		900	2050	1884	500	1773	1080	855	667
XSB 2500M		1600	1030	514	900	1480	996	700	667
		1800	1030	414	1000	1480	996	700	667
		2000	1030	314	1100	1480	996	700	667
		2200	1030	214	1200	1480	996	700	667
		2500	1030	64	1350	1480	996	700	667
		1600	2050	1534	900	1640	1080	855	667
XSB 2750LX		1800	2050	1434	1000	1640	1080	855	667
		2000	2050	1334	1100	1640	1080	855	667
		2200	2050	1234	1200	1640	1080	855	667
		2500	2050	1084	1350	1640	1080	855	667
		1400	2050	1607	1600	1689	1080	855	686
		2200	2050	1207	2050	1689	1080	855	686
	2500	2050	1057	2200	1689	1080	855	686	
	2750	2050	932	2350	1689	1080	855	686	

Kuva 2 Betonisokkeli



Mitat terässokkelille 380/780 mm							
	Ø A	B	C	D	E	F	G
XSB 900M	900	380	210	500	1471	750	400
	900	780	610	500	1551	952	975
XSB 2500M	1600	780	260	900	1407	952	975
	1800	780	160	1000	1407	952	975
	2000	780	60	1100	1407	952	975

Kuva 3 Terässokkeli

1.8 Mallikilpi

Suosittellemme merkitsemään toimitetun laitteen tiedot alkuperäisestä mallikilvestä kuvaan 4, jotta tiedot ovat aina tarvittaessa käytettävissä.

SULZER		
Type 2		5
PN 3	SN 4	6
U _N 7 V	3~ 27 max.	I _N 9 A 10 Hz
P _{1N} 11	P _{2N} 12	n 13 Ø 14
T _A max. 15 °C	Nema Code 16	Hmin. 17
DN 18	Q 19	H 20 Hmax. 21
26	Weight 22	IP68 28 25
Motor Eff. Cl 23	24	
Sulzer Pump Solutions Ireland Ltd. Clonard Road, Wexford. 1 Ireland.		

0751-0008

Kuva 4 mallikilpi

kuvateksti

1	Osoite	15	kork. ympäristölämpötila [Yksikkö joustava]
2	Tyypimerkintä	16	Nema Code Letter (vain 60 Hz, esim. H)
3	Tuote nro.	17	pienin kuljetuskorkeus [Yksikkö joustava]
4	Sarjanumero	18	Nimellisleveys [Yksikkö joustava]
5	Tilausnumero	19	Kuljetusmäärä [yksikkö joustava]
6	Valmistusvuosi [kk/vuosi]	20	Kuljetuskorkeus [yksikkö joustava]
7	Nimellisjännite	21	Suurin kuljetuskorkeus [yksikkö joustava]
8	Suurin upotussyvyys [yksikkö joustava]	22	Paino (ilman liittyviä osia) [yksikkö joustava]
9	Nimellisjännite	23	Moottorin hyötysuhdeluokka
10	Taajuus	24	Moottorin akselin kiertosuunta
11	Teho (ottoteho) [yksikkö joustava]	25	käyttötapa
12	Teho (antoteho) [yksikkö joustava]	26	melutaso
13	Kierrosnopeus [Yksikkö joustava]	27	Vaiheen kytkentä
14	Juoksupyörä/potkuri- \emptyset [Yksikkö joustava]	28	suojelun

LISÄOHJE *Asioidessa täytyy aina mainita laitteen tyyppi, tuotenumero sekä laitteen numero.*

LISÄOHJE *Maakohtaisesti ylimääräiset mallikilvet ovat mahdollisia.*

2 Turvallisuus

Yleiset ja erityiset turvallisuus- ja terveysohjeet on kuvattu yksityiskohtaisesti erillisessä **Sulzer-tuotteiden turvallisuusohjeet ABS-tyyppin tuotteille** esitteessä.

Epäselvissä tapauksissa ja turvallisuutta koskevissa kysymyksissä on ehdottomasti neuvoteltava ennen toimenpiteisiin ryhtymistä valmistajan, Sulzer:n kanssa.

2.1 Henkilökohtainen suojavarustus

Upotettavat sähköpumput voivat aiheuttaa mekaanisia, sähköisiä ja biologisia vaaroja henkilöstölle asennuksen, käytön ja huollon aikana. Soveltuvan henkilökohtaisen suojavarustuksen käyttö on pakollista. Minimivaatimus on turvalasien, turvajalkineiden ja suojakäsineiden käyttö. Vaara-analyysi tulisi kuitenkin aina suorittaa paikan päällä määrittämään, tarvitaanko lisävarusteita, esim. turvavaljaita, hengityslaitteita jne.

3 Nostaminen, kuljetus ja varastointi

3.1 Nostaminen

HUOMIO *Huomioi Sulzer-yksiköiden ja niihin kiinnitettyjen komponenttien yhteenlaskettu paino! (katso perusyksikön paino nimikilvestä).*

Tuotteen mukana toimitetaan toinen nimikilpi, joka on sijoitettava aina näkyvään kohtaan pumpun asennuspaikalle (esimerkiksi liitäntärasiaan / ohjauspaneeliin, johon pumpun johdot liitetään).

HUOMAUTUS *Nostaminen on suoritettava nostolaitteella, jos yksikön ja siihen kiinnitettyjen lisävarusteiden yhteenlaskettu paino ylittää paikallisissa manuaalista nostamista koskevis- sa turvallisuusmääräyksissä määritetyn raja-arvon.*

Yksikön ja lisävarusteiden yhteenlaskettu paino on aina huomioitava määritettäessä nostolaitteen turvallista työkuormaa! Nostolaitteen, esimerkiksi nosturin ja ketjujen, nostokyvyn on oltava riittävä. Nostin on mitoitettava Sulzer-yksiköiden yhteenlasketulle painolle (mukaan lukien nostoketjut tai vaijerit ja kaikki mahdolliset tarvikkeet) riittäväksi. Loppukäyttäjä on yksin vastuussa siitä, että nostolaite on sertifioitu, hyvässä kunnossa ja tarkastettu säännöllisesti pätevän henkilön toimesta paikallisten määräysten edellyttämien aikavälein. Kulunutta tai vahingoittunutta nostolaitetta ei saa käyttää ja se on hävitettävä asianmukaisesti. Nostolaitteen on täytettävä paikalliset turvallisuusmääräykset ja säädökset.

HUOMAUTUS *Ohjeet Sulzerin toimittamien ketjujen, köysien ja sakkeleiden turvalliseen käyttöön ovat tuotteiden mukana olevassa Nostolaitteen käyttöohjeessa, ja niitä on noudatettava.*

3.2 Kuljetus



Laitteita ei saa nostaa moottorin liitäntäkaapelista.

Laitteet on varustettu pidikekaarella, johon voidaan sakkeleiden avulla kiinnittää ketju kuljetusta tai asennusta ja irrotusta varten.



Huomaa laitteiden kokonaispaino! (*katso kuva 4*). Nostolaitteiden, kuten nosturien ja ketjujen, on oltava riittävästi mitoitettuja. Noudata onnettomuuksien välttämiseksi annettuja määräyksiä sekä yleisiä teknisiä periaatteita!



Laitteet on varmistettava vierimistä vastaan!



Laitteet on sijoitettava kuljetusta varten riittävän lujalle, kaikkiin suuntiin vaakasuoralle pinnalle ja varmistettava kaatumiselta.



Riippuvien kuormien ulottuvilla ei saa oleskella tai työskennellä!



Kuormahaan korkeuden pitää olla laitteiden kokonaiskorkeuden ja rajoitinketjun pituuden mukainen!

3.3 Kuljetussuojat

3.3.1 Moottorin liitäntäkaapelin kosteusuoja

Moottorin liitäntäkaapelien päät suojataan tuotannossa kutistusletkusuojuksilla pitkittäissuunnassa tunkeutuvaa kosteutta vastaan.

HUOMIO Suojukset saa poistaa vasta juuri ennen laitteen liittämistä sähköverkkoon.

Etenkin jos laitteita asennetaan tai varastoidaan tiloihin, jotka voivat täytyä vedellä ennen moottorin liitäntäkaapelin sijoittamista ja kytkemistä, on varmistettava, etteivät moottorin liitäntäkaapelin päät tai suojukset jää veden peittoon.

HUOMIO Nämä suojukset suojaavat vain roiskevedeltä eivätkä ole vesitiiviitä! Moottorin liitäntäkaapelin päät ei siis saa upottaa veteen, koska silloin kosteutta voi päästä moottorin kytkentätilaan.

LISÄOHJE Tällaisissa tapauksissa moottorin liitäntäkaapelin päät on kiinnitettävä paikkaan, jossa ne eivät joudu veteen.

HUOMIO Varo tällöin vioittamasta johdineristeitä!

3.4 Laitteiden varastointi

HUOMIO Sulzer-tuotteet tulee suojata ilmaston vaikutuksilta kuten suoran auringonpaisteen UV-säteilyltä, otsonilta, suurelta ilmankosteudelta, erilaisista (syövyttäviltä) pölypäästöiltä, mekaanisilta ulkoisilta vaikutuksilta, pakkaselta jne. Sulzer-alkuperäispakkaukset ja niihin kuuluvat (tehtaalta toimitetut) kuljetussuojat takaavat yleensä parhaan mahdollisen suojan laitteille. Jos laitteet joutuvat alle 0 °C lämpötiloihin, on varmistettava, että hydraulikkaosissa, jäähdytysjärjestelmässä tai muissa ontelo-tiloissa ei enää ole kosteutta tai vettä. Kovalla pakkasella laitteiden ja moottorien liitäntäkaapeleiden siirtämistä pitäisi välttää. Jos varastointi tapahtuu ääriolosuhteissa, esim. trooppisessa tai aavikkoilmastossa, on tehtävä vielä vastaavat lisäsuojustoimenpiteet. Toimitamme ne mielellämme tilauksesta.

LISÄOHJE Sulzer-laitteet eivät tavallisissa oloissa vaadi minkäänlaista huoltoa varastoinnin aikana. Kun akselia kierretään käsin useita kierroksia, tiivistepinnoille tulee uutta voiteluöljyä, mikä takaa liukurengastiivistysten moitteettoman toiminnan. Moottorin akseli ei vaadi huoltoa varastoinnin aikana.

4 Tuotekuvaus

4.1 Moottrin/moottorin valvonnan kuvaus

Moottori

- Vaihtovirta-asynkronimoottori
- Käyttöjännite: 400 V 3~, 50 Hz/480 V 3~, 60 Hz.
- Eristeluokka F = 155 °C / 311 °F , suojaluokka IP68.
- Käynnistystapa: Suora tai tähti-kolmio, moottorin tehosta riippuen.

Moottorin akselin laakerointi

- Moottorin akselin laakereina käytetään kestopoideltuja rullalaakereita, joita ei tarvitse huoltaa.
- Aineenpuoleinen pyörimissuunnasta riippumaton piikarbidi-liukurengastiiviste.

Moottorin valvonta

- Kaikki moottorit on varustettu laitteella, joka valvoo lämpötilaa ja joka kytkee uppomoottorin pois päältä havaitessaan ylikuumentumista. Tätä varten lämpötilanvalvonta on liitettävä vastaavasti kytkentälaitteeseen.

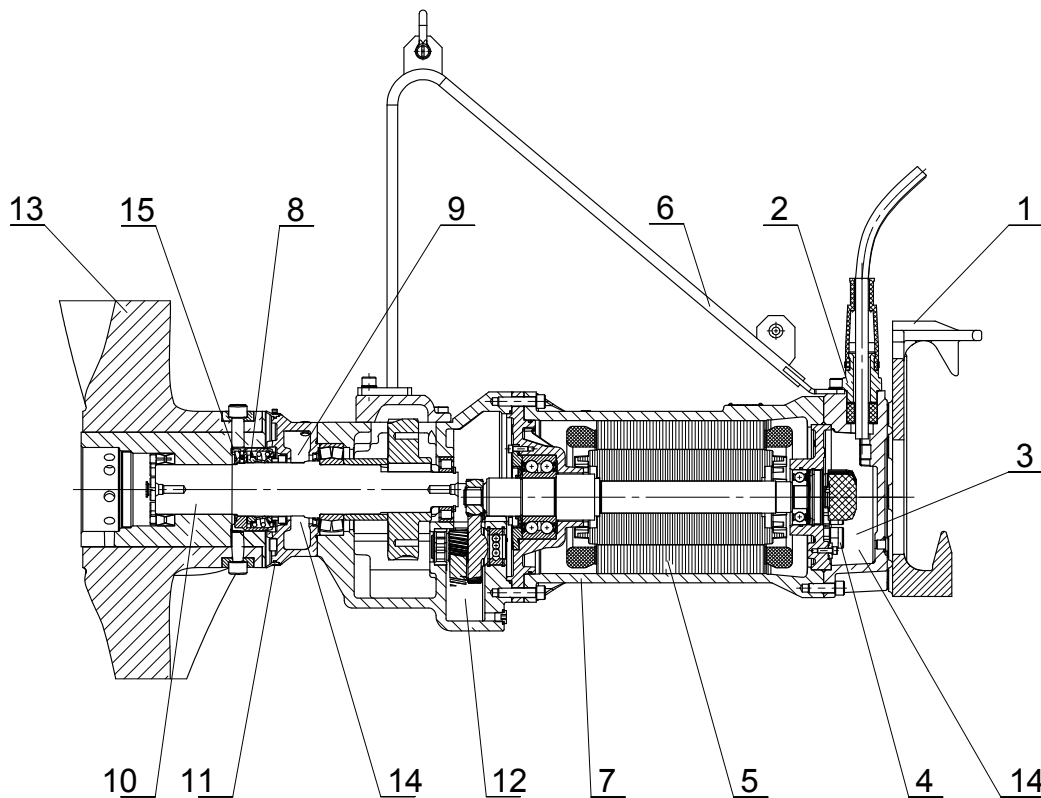
Tiivistysvalvonta

- Vuotoanturi (DI) (liitännätallassa) ja vaihteistossa (lisävaruste) huolehtivat tiivistyksen valvonnasta ja ilmoittavat erityiselektronikan (lisävaruste: Sulzer DI-yksikkö) kautta kosteuden pääsystä moottoriin.

Käyttö taajuudenmuuntimissa

- Kaikista virtauksen kiihdyttimistä **on olemassa malliversio**, joka sopii käytettäväksi taajuusmuuntimissa. Tällöin on noudatettava EMC-direktiiviä sekä taajuusmuuntimen valmistajan antamia asennus- ja käyttöohjeita!

4.2 Rakennekuvaus



Kuva 5 läpileikkauskuva XSB

Selitys (Kuva 5)

1	Pidike	8	Liukurengastiiviste
2	Kaapelin läpivienti	9	Öljykammio
3	Liitäntätila	10	Potkuriakseli
4	Tiiviste moottoritilan suuntaan	11	Solids-Deflection-Ring
5	Moottorikäänitys	12	Vaihteisto
6	Pidikekaari ja sakkeli	13	Potkuri
7	Moottorikotelo	14	Vuotoanturi (DI)
		15	Säätörengas

4.3 Käyttö taajuudenmuuntimissa

Staattorin malli ja Sulzerin moottoreiden eristysaste tarkoittaa, että niitä voidaan käyttää taajuusmuuttajan kanssa IEC 60034-25:2022 / NEMA 61800-2:2005:n mukaisesti. On kuitenkin otettava huomioon, että taajuudenmuunninkäytössä seuraavien ehtojen on täyttyvä:

- EMC-direktiivejä täytyy noudattaa.
- Räjähdyssuojatuissa moottoreissa täytyy olla valvonta termistorilla (PTC), jos niitä käytetään räjähdysvaarallisilla alueilla (ATEX vyöhyke 1 ja 2).
- Ex-koneita saa poikkeuksetta käyttää vain tyyppikilvessä ilmoitetulla verkkovirralla, jonka taajuus on enintään 50 tai 60 Hz tai alempi. Tässä yhteydessä täytyy varmistaa että tyyppikilvellä ilmoitettu nimellisvirta ei ylitetty moottoreiden käynnistyksen jälkeen. Maksimimäärä käynnistyksiä moottorin tuotetiedotteen mukaan ei myöskään saa ylittyä.
- Ei-Ex-koneita saa käyttää vain enintään tyyppikilvessä ilmoitetulla verkkovirralla/taajuudella, ja lisäksi käytöstä on sovittava Sulzer-valmistajatehtaan kanssa.
- Taajuusmuuttajien kanssa tapahtuvaa Ex-koneiden käyttöä koskevat erityiset määräykset lämpövalvontaelementtien purkausaikojen suhteen.
- Alin taajuus ei saa pudota alle 30 Hz.
- Ylin rajataajuus on säädettävä siten, että moottorin nimellistehoa ei ylitetä.

Taajuusmuuttajat on varustettava asianmukaisilla suodattimilla, kun käyttö tapahtuu kriittisellä alueella. Valittavan suodattimen on sovittava taajuusmuuttajalle sen nimellisjännitteen, aallon taajuuden, nimellisvirran ja suurimman lähtötaajuuden osalta. Varmista, että jänniteominaisuudet (jännitehuiput, DU/dt ja jännitehuippujen nousuaika) moottorin liitinalustassa ovat IEC 60034-25:2022 / NEMA 61800-2:2005:n mukaisesti. Tämä voidaan saavuttaa käyttämällä eri tyyppisiä taajuusmuuttajan suodattimia määritetystä jännitteestä ja kaapelin pituudesta riippuen. Ota yhteyttä toimittajaan saadaksesi yksityiskohtaiset tiedot ja tiedot oikeasta kokoonpanosta.

5 Asennus



Noudata edellisten kappaleiden turvaohjeita!

Suorittaessa huolto- ja korjaustöitä on noudatettava turvallisuussääntöjä, jotka koskevat jätevesiteknisille laitteille suljetuissa tiloissa suoritettavia töitä, sekä yleisesti hyväksytyt tekniset periaatteet.

5.1 Asennusvaihtoehdot

Sulzer virtauksenkiihdytyn on saatavana ainoastaan **asennusversiona** jota asennetaan betonisokkelilla.

Vaihtoehto "A" (kiinteä asennus)

Tässä asennusvaihtoehdossa ohjainputki pidikkeineen yhdistetään rakenteeseen kiinteästi. KytKentäkappale on valmiiksi sokkeliin ruuvattuna. Ohjainputki kootaan asennuspaikalla.

Vaihtoehto "B" (vapaasti seisova asennus)

Tässä asennusvaihtoehdossa lukitusmekaniikka on integroituna ohjainputkeen. Ohjainputki on esivalmisteltu tiettyyn pituuteen tehtaalla ja yhdistetty kiinteästi kytKentäkappaleeseen Asennuspaikalla kytKentäkappale ohjainputkineen on enää ruuvattava kiinni sokkeliin.

Tarvittaessa on tietysti (niin haluttaessa) mahdollista vakauttaa ja kiinnittää myös **asennusvaihtoehto "B"** esimerkiksi erillisillä poikkipalkeilla tai kiinnittimillä!

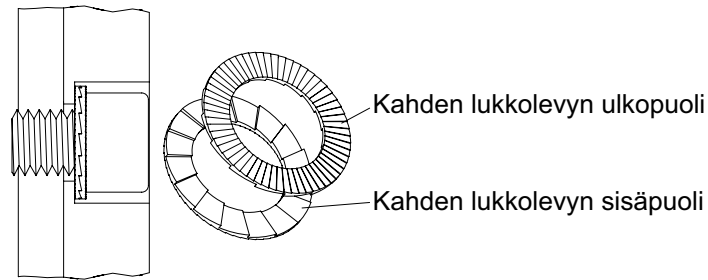
5.1.1 Sokkelin asentaminen

LISÄOHJE *Betoni- ja terässokkelin asennus on kuvattu yksityiskohtaisesti erillisessä „Betoni- ja terässokkelin asennusohje“ -nimisessä ohjeessa.*

5.2 Kiristysmomentit

Kiristysmomentit seuraaville Sulzer-jaloteräsruuvit A4-70:								
Kierre	M8	M10	M12	M16	M20	M24	M27	M30
Kiristysmomentit	17 Nm	33 Nm	56 Nm	136 Nm	267 Nm	460 Nm	500 Nm	600 Nm

5.2.1 Nord-Lock® -lukkolevyjen asennuspaikka

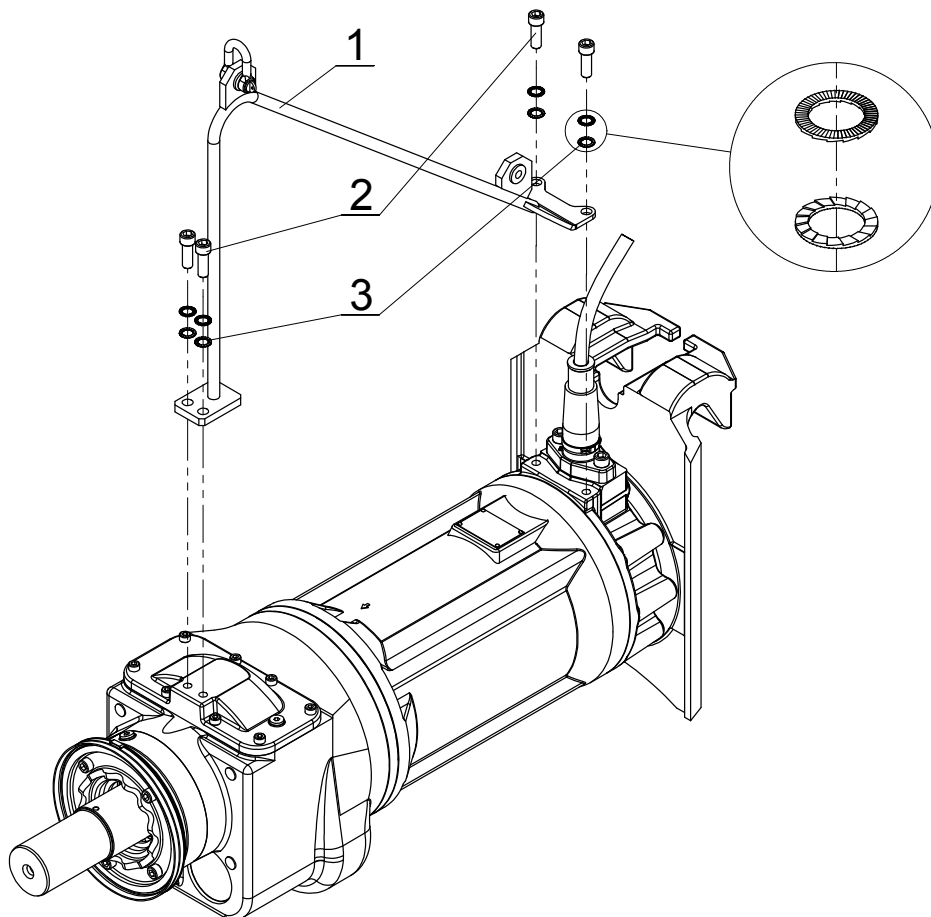


Nord-Lock® -lukkolevyjen asennuspaikka

0562-0009

5.3 Pidikekaaren asentaminen

- Ruuvaa pidikekaari (7/1) ruuveilla (7/2) ja Nord-Lock® -lukkolevyillä (7/3) koteloon. **Kiristysmomentti: 56 Nm.**



Kuva 7 Pidikekaaren asentaminen

0560-0107

HUOMIO

Huomio Nord-Lock® lukituslevyjen asennussuunta.

5.4 Kytentäjärjestelmän tarkastaminen

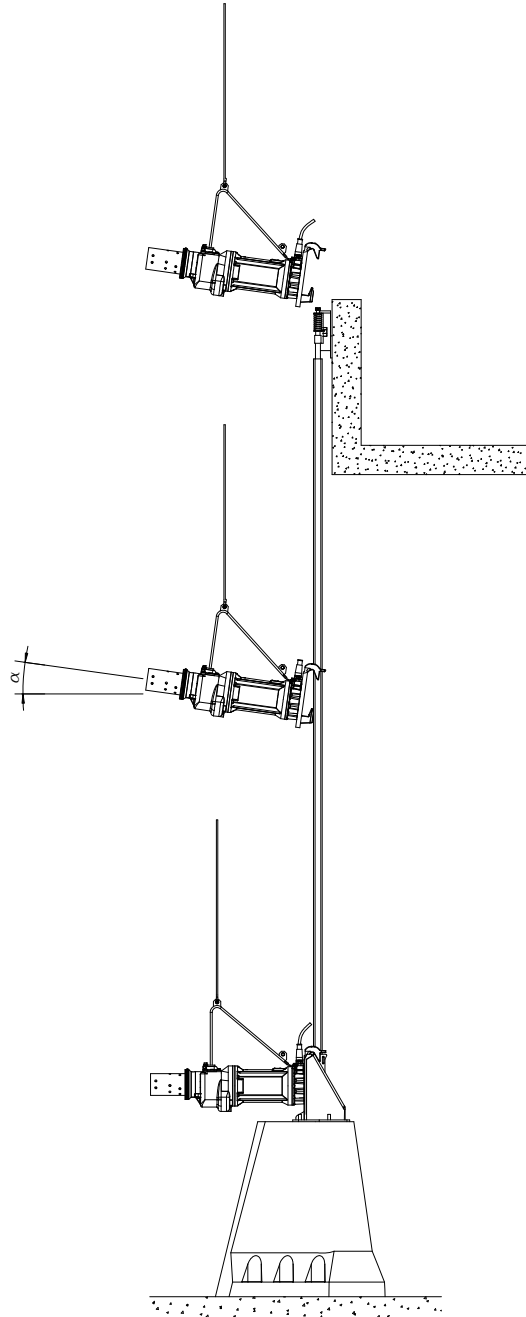


Noudata edellisten kappaleiden turvaohjeita!

Kytentäjärjestelmän tarkastamiseksi virtauksenkiihdytin on laskettava **ilman potkuriä kuvan 8 osoittamalla tavalla tyhjään altaaseen** käyttämällä tarkoitukseen sopivaa nosturia. Vain siten voidaan tarkastaa moitteeton kytkeytyminen ja irtikytkentä.

LISÄOHJE

Jos potkuri on asennettuna, ei kytkeytyminen ja irtikytkentä tapahdu tyhjässä altaassa oikein, koska potkurin nosteen puuttuessa virtauksenkiihdytin ei saavuta tarvittavaa vinoa asentoa.



07-50-00080750-0008

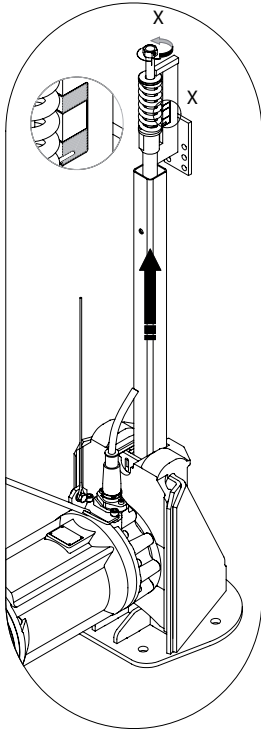
Kuva 8 Kytentäjärjestelmän tarkastaminen tyhjässä altaassa

HUOMIO

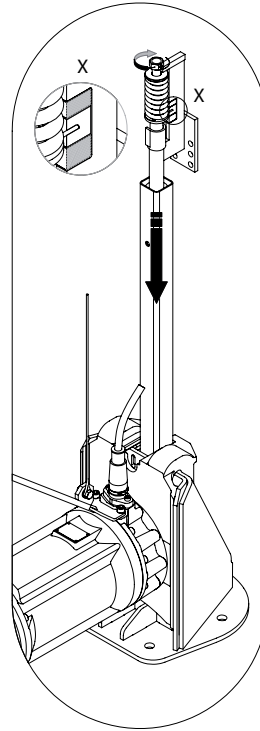
Käytettäessä mekaanista nosturia (esimerkiksi autonosturia) tai nosturia, jonka nimellispaino on suurempi, on työskenneltävä noudattaen erityistä varovaisuutta. On varmistettava, että yli 3000 N nostovoimaa ei pääse syntymään, mikäli virtauksenkiihdytin juuttuu ohjainputkeen!

Vaihtoehto "A".

- Laske virtauksen kiihdytin alas ja anna kytkeytyä. Ruuvaa putkenkiinnittimen ruuvia oikealle (ohjainputki laskeutuu), kunnes ohjainputken alapäässä oleva kiila on lukittunut tukevasti laitteen kiinnikkeeseen. Kiristä ruuvia niin pitkälle, kunnes jousijännitys näytön näyttötappi on vihreällä alueella (katso kuva 10).



6006-0009



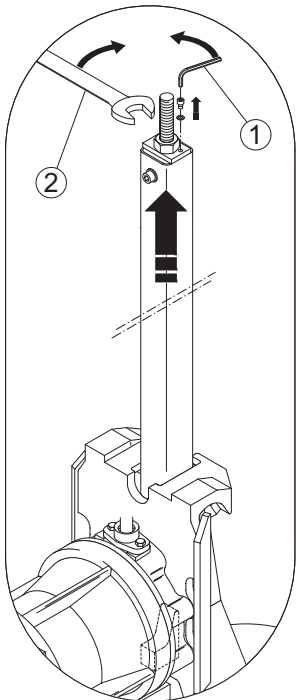
0750-0010

Kuva 9 Kytentäjäjärjestelmän vapauttaminen

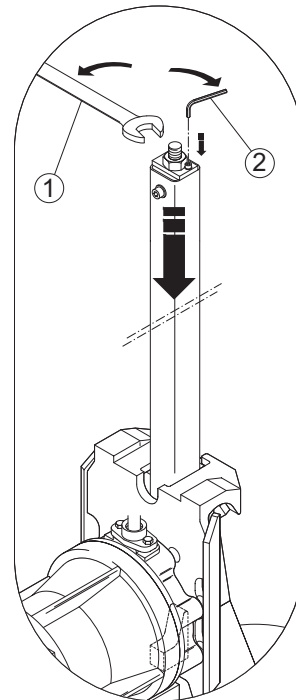
Kuva 10 Kytentäjäjärjestelmän lukitus

Vaihtoehto "B":

- Laske laitetta ja kierrä putkenkiinnittimen ruuvia **vasemmalle**, kunnes laitteen kiinnike on lukittunut tukevasti. Kiristä ruuvi **80 Nm** tiukkuuteen.



Kuva 11 Kytentäjäjärjestelmän vapauttaminen



Kuva 12 Kytentäjäjärjestelmän lukitus

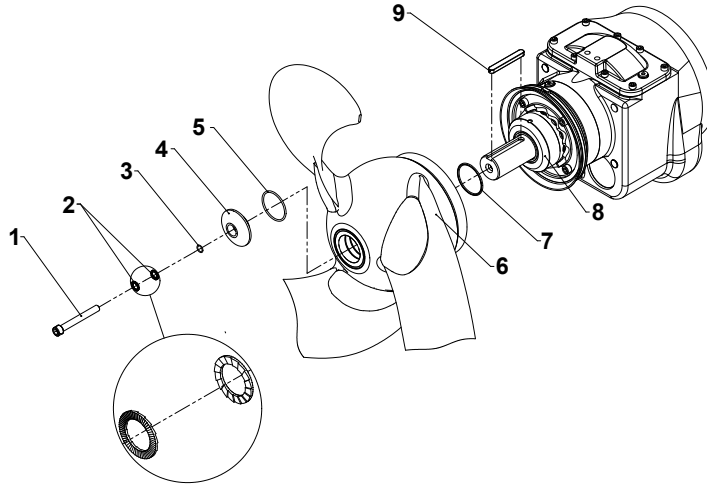
- Liitä kone sähköverkkoon siten kuin kuvattu aluvussa 5.7 Sähköliitettä, tue moottorin liitännäkaapeli aluvussa 5.6 kuvatulla tavalla ja ripusta moottorin liitännäkaapeli kaapelikoukkuun. Tarkasta kiertosuunta aluvussa 5.8 kuvatulla tavalla.



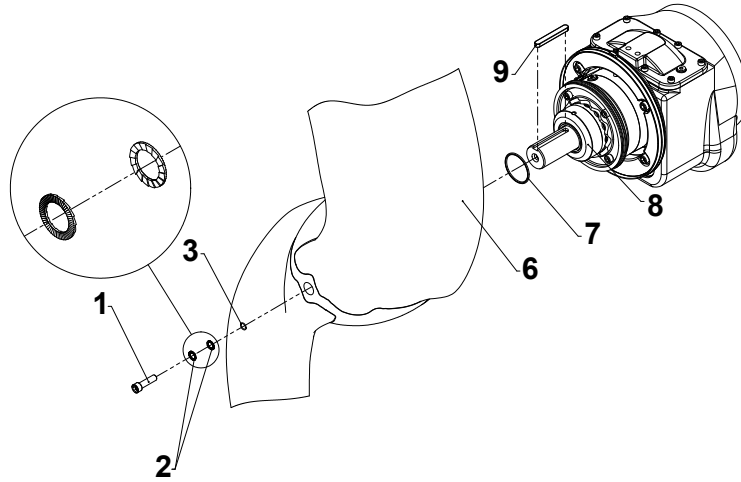
Turvallisuussyistä kiertosuunta on tarkastettava *aluvussa 5.8 kuvatulla tavalla* - ilman potkurin lapoja - eli ennen potkurin lapojen asentamista!

5.5 Potkurin lapojen asennus

5.5.1 Potkurin lapojen asennus XSB 900 M; XSB 2500 M



Kuva 13 Potkurin asennus XSB 900 M



Kuva 14 Potkurin asennus XSB 2500 M

kuvateksti

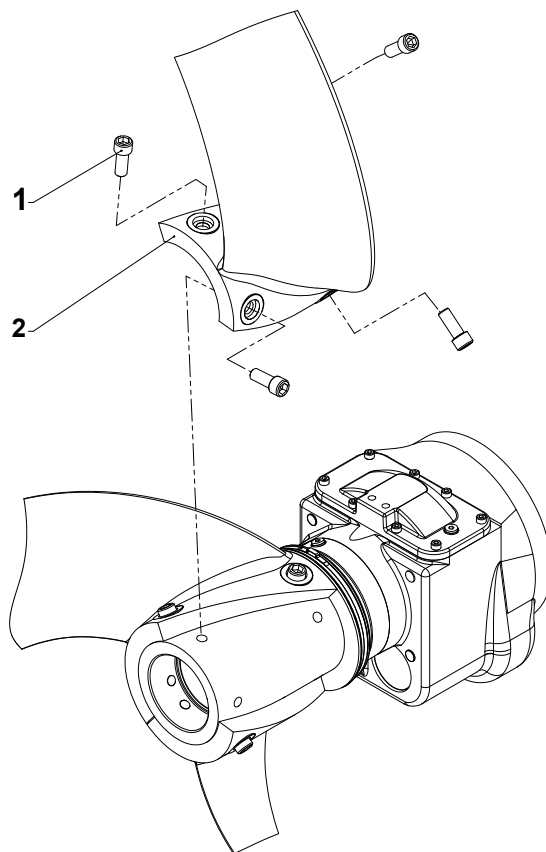
- | | | | | |
|-------------------------|-------------|------------|---------------|---------|
| 1 Sylinterin ruuvi | 3 O-rengas | 5 O-rengas | 7 O-rengas | 9 Kiila |
| 2 Nord-Lock®-lukkolevyt | 4 Aluslevyt | 6 Potkuri | 8 Säätörengas | |

LISÄOHJE Kiila (13+14/9) on tavallisesti valmiiksi paikallaan.

HUOMIO Huomaa lukkolevyjen asennuspaikka.

- Voitele potkurinnapa ja akselinpää kevyesti.
- Rasvaa O-rengas (13+14/7) kevyesti ja aseta se säätörengkaan (13+14/8) uraan.
- Aseta potkuri sovittamalla kiilaura ja kiila kohdakkain ja työnnä paikalleen.
- Aseta ensin Nord-Lock®-lukkolevyt (13+14/2), sitten O-rengas (13+14/3) sylinterin ruuviin (13+14/1).
- Ruuvaa sylinterin ruuvi (13+14/1) paikalleen ja kiristä 56 Nm:n kiristystiukkuuteen.

5.5.2 Potkurin lapojen asennus XSB 2750 LX



Kuva 15 Potkurin asennus XSB 2750 LX

Selitys

- 1 Lieriöruuvi ja kierrelukitus 2 Potkurin lapa

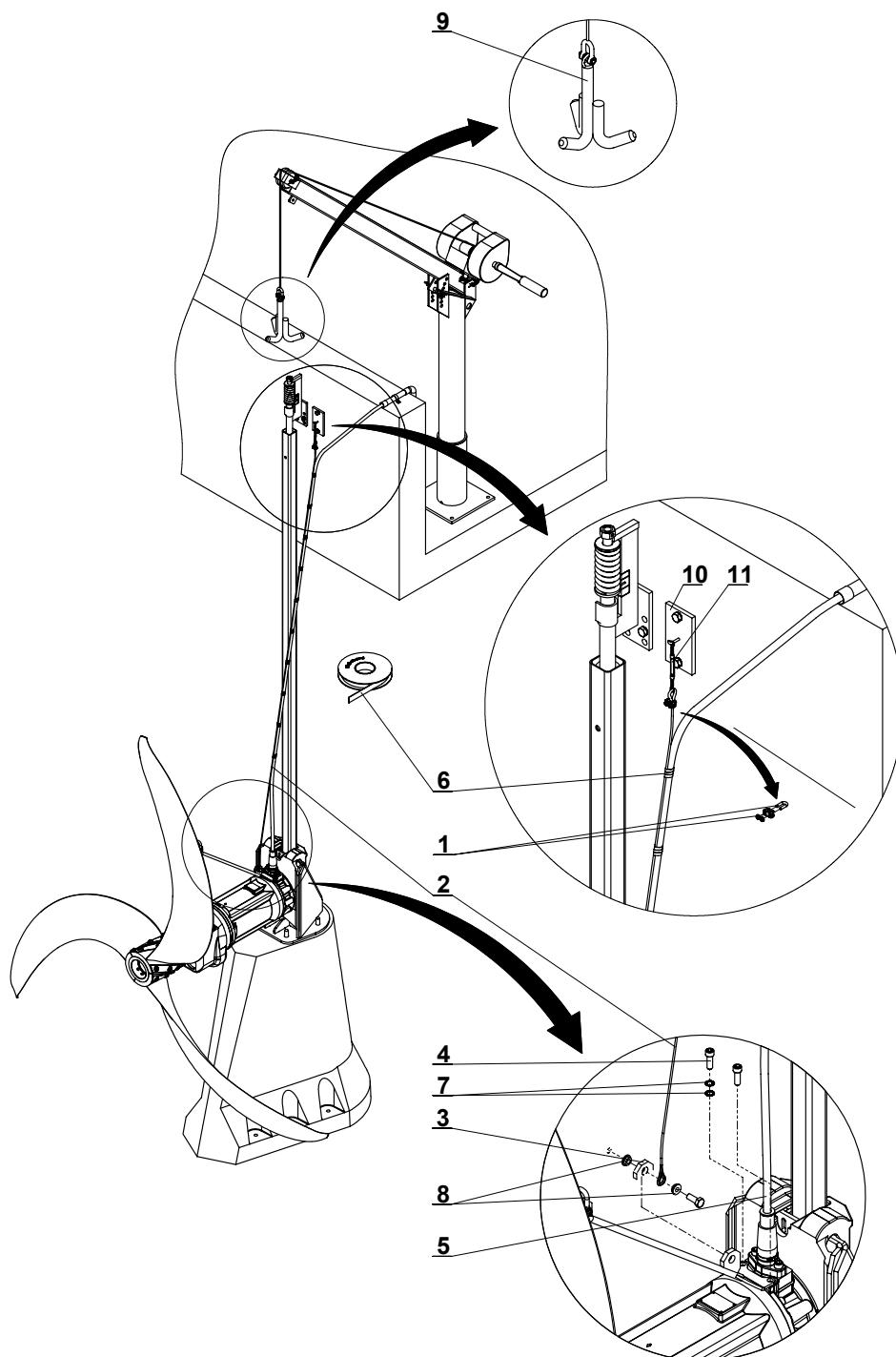
LISÄOHJE **Potkurin napa on asennettu valmiiksi tehtaalla.**
Poista reunasuoja potkurin päistä vasta juuri ennen kuin laitetta aletaan käyttää.

Huomio **Huomioi potkurinlapojen asennussuunta.**

- Aseta potkurinlapa (15/2) paikalleen.
- Kiristä lieriöruuvit (15/1) käsivoimalla
- Kiristä lieriöruuvi (15/1) **kiristysmomentilla 150 Nm.**

5.6 Kaapelituen asentaminen

- Kiinnitä jaloteräsvaijeri ruuvien, aluslevyjen ja mutterin avulla (16/3) pidikekaaren silmään. Silmässä olevat muoviholkit (16/8) on asennettu tehtaalla.
- Kierrä vaijerinkiristimet (16/11) mahdollisimman etäälle toisistaan ja kiinnitä lisävarusteena saatavaan koukkuun (16/10) tai muuhun tarkoituksenmukaiseen paikkaan.
- Tee silmukanvahvikkeen ja vaijerilukon (16/1) avulla silmukka. Ota tällöin jaloteräsvaijerin määritelty pituus huomioon (ei riippuva).
- Kun virtauksen kiihdytyn on kytketty ja lukittu, pienennä jaloteräsvaijerin kireyttä varovasti.
- Tämän jälkeen moottorin liitäntäkaapeli on kiinnitettävä jaloteräsvaijeriin oheisella erikoisteipillä (16/6) aina **noin 50 cm** välein *kuvan 16* osoittamalla tavalla.



Kuva 16 Kaapelituen asentaminen

Selitys

- | | | | |
|---|---------------------------|----|--------------------------------------|
| 1 | Vaijerilukko | 7 | Nord-Lock® lukituslevy |
| 2 | Jaloteräsvaijeri | 8 | muoviholkki |
| 3 | Ruuvi, aluslevyt, mutteri | 9 | Ripustuskoukku (lisävaruste) |
| 4 | Kuusioruuvi | 10 | Vaijerin koukku (lisävaruste) |
| 5 | Moottorin liitäntäkaapeli | 11 | Vaijerinkiristimet |
| 6 | Erikoisteippi | 12 | Sulzer-nostolaite 5 kN (lisävaruste) |

5.7 Sähköliitännät



Noudata edellisten kappaleiden turvaohjeita!

Ennen käyttöönottoa on ammattitaitoisen henkilön tarkastettava, että vaadittavat sähkösuojaukset on suoritettu. Maadoituksen, nollajohdotuksen, vuotovirtasuojauksien yms. on oltava paikallisten sähköturvallisuusmääräysten mukaisia, ja sähköalan ammattilaisen on tarkastettava niiden asianmukainen toiminta.

HUOMIO *Asennuspaikalla olevien virransyöttöjärjestelmien tulee täyttää poikkipintaa ja suurinta sallittua jännitehäviötä koskevat paikalliset määräykset. Laitteen mallikilpeen merkityn jännitteen tulee vastata paikallista verkkojännitettä.*



Tulojohtimen liittäminen ja moottorin liitäntäkaapelin kytkeminen ohjainlaitteiston liittimiin on tehtävä ohjainlaitteiston kytkentäkaavion sekä moottorin kytkentäkuvien mukaisesti.

Virtakaapeli on suojattava riittävän suurella, hitaalla sulakkeella, jonka koko vastaa laitteiston nimellistehoa.

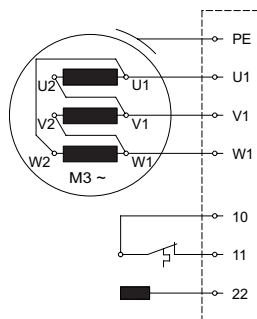
Pumppuasemilla/säiliöissä on suoritettava EN 60079-14:2014 [Ex] tai IEC 60364-5-54 [ei Ex] -määräysten (putkijohtojen asennusmääräykset, vahvavirtalaitteistojen suojaus) mukainen potentiaalintasaus.

Laitteissa, joissa ohjainlaite on vakiona, ohjainlaite on suojattava kosteudelta ja asennettava yhdessä määräysten mukaisesti asennettuna CEE-suojapistokkeen kanssa paikkaan, jossa ohjainlaite ei joudu veteen.

Huomio *Sulzer-virtauksen kiihdyttimet saa kytkeä ainoastaan sillä käynnistystavalla, joka selviää alaluvussa 1.6 Teknisen tiedot olevista taulukoista taikka mallikilvestä. Tästä poikkeaminen edellyttää valmistajan suostumusta.*

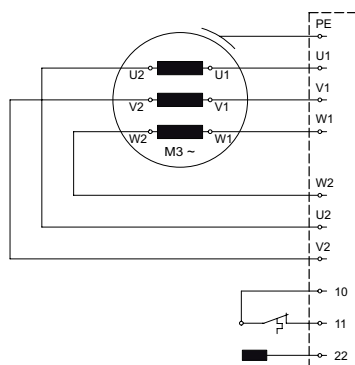
Seuraava koskee virtauksen kiihdyttimiä, joissa ei ole vakiovarusteista kytkentälaitetta: Virtauksen kiihdyttintä saa käyttää ainoastaan yhdessä moottorin suojakytkimen kanssa ja lämpötilasäätimien ollessa kytkettynä.

5.7.1 Moottorin vakiokytkentäkuvat, verkkojännitealue 380 - 420 V, 50 Hz/480 V, 60 Hz



50 Hz	60 Hz
PA 10/6	PA 10/6
PA 12/4	PA 12/4
PA 19/4	PA 19/4
PA 25/4	PA 25/4

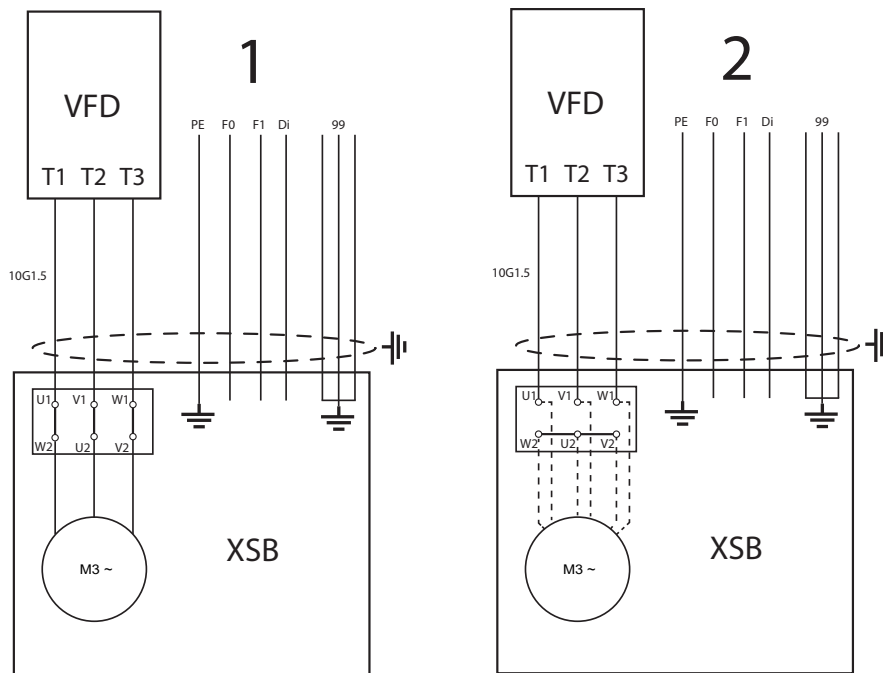
Kuva 17 Moottorin liitäntäkaapeli, jossa ohjainjohtimet integroituna



50 Hz	60 Hz
PA 35/4	PA 35/4
PA 40/4	PA 40/4
PA 45/4	PA 45/4
PA 55/4	PA 55/4
PA 75/4	PA 75/4

Kuva 18 Moottorin liitäntäkaapeli, jossa ohjainjohtimet integroituna

5.7.2 VFD kytentäkuvat, verkkojännitealue 400 V / 690 V



Kuva 19 VFD kytentäkuvat

5.7.3 Johtimien kytkentä

Suorakäynnistys tähtikytkentä (Kuva 16)				 0562-0033
L1	L2	L3	Liitäntä	
U1	V1	W1	U2 & V2 & W2	 0562-0034
Suorakäynnistys kolmiokytkentä (Kuva 17)				
L1	L2	L3	-	 0562-0034
U1; W2	V1; U2	W1; V2	-	

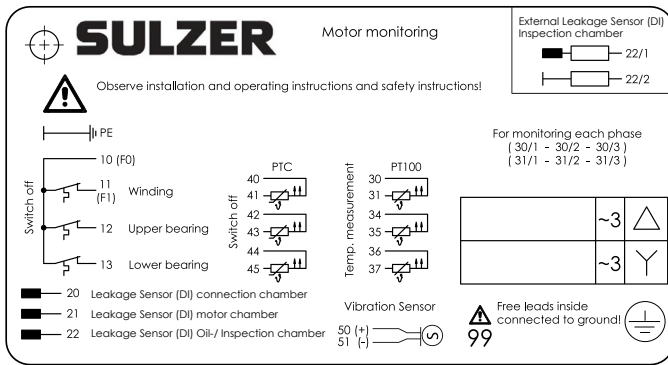


”Vartijapiiri” (F1) on lukittava moottorin kontakteilla sähköisesti, kuitaus on tehtävä manuaalisesti.

HUOMIO *Lämpötilantunnistimia saa valmistajan ohjeiden mukaan käyttää ainoastaan erityisillä kytkentätehoilla. (Ks. seuraava taulukko).*

Käyttöjännite...AC	100 V kohteeseen 500 V ~
Nimellisjännite AC	250 V
Nimellisvirta AC $\cos \varphi = 1,0$	2,5 A
Nimellisvirta AC $\cos \varphi = 0,6$	1,6 A
Suurin sallittu kytkentävirta I_N	5,0 A

5.7.4 Ohjainkaapelin liitäntä



2500-0004

Ohjainkaapelin kytkentä

- 10 = Yhteinen johde
- 11 = Yläkäämi
- 12 = Ylälaakeri
- 13 = Alalaakeri
- 20 = DI-liitäntätila
- 21 = Vuotoanturi (DI) - moottorikammio
- 22 = Vuotoanturi (DI) - tarkastus- kammio
- 99 = Sisäpuolella olevat vapaat johtimet yhdistetty maadoitukseen

= PE (vihreä/keltainen)

Kuva 20 Ohjainkaapelin kytkentä

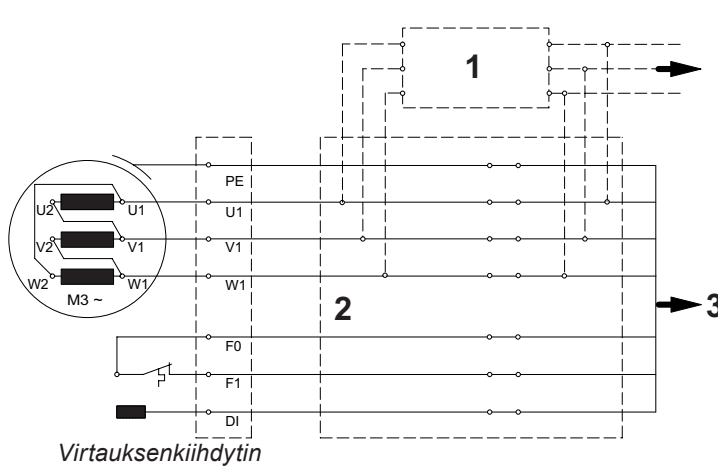
5.7.5 Pehmytkäynnistin (lisävaruste)

Suosittamme asentamaan pehmytkäynnistimen, jos:

- laitteistoja (≥ 3 kW) on tarkoitus käyttää suoralla käynnistystavalla DOL.
- laitteistoja on tarkoitus käyttää hetkittäisellä käytöllä.

Lisävarusteena saatava pehmytkäynnistin on kytkettävä siten, kuin ilmenee kuvasta 20 Moottorinkytentäkaavio pehmytkäynnistimellä (lisävaruste).

HUOMIO Laitteet saa kytkeä vain määräysten mukaisella käynnistystavalla DOL yhdessä pehmytkäynnistimen kanssa.

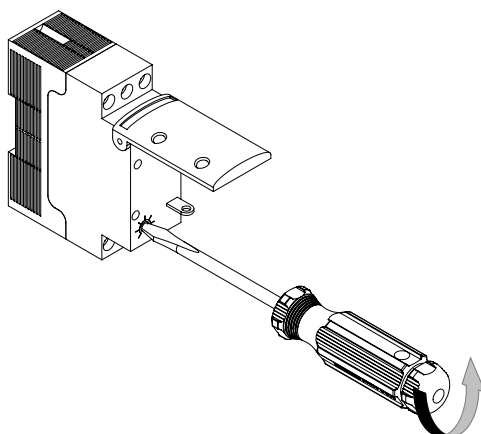


0580-0001

Selitys

- 1 Pehmytkäynnistin
- 2 Liitäntäkotelo
- 3 Kytentälaitteeseen

Kuva 21 Moottorinkytentäkaavio pehmytkäynnistimellä (lisävaruste)



Kuva 22 Pehmytkäynnistimen testaus ja asennus

Pehmytkäynnistimen testaus ja asennus:

HUOMIO Aseta ensimmäistä testausta varten potentiometri asentoon C.

Lisätietoja saat pehmytkäynnistimen valmistajan asennus- ja käyttöohjeista, joka löytyy pakkauksesta.

Testi

- Ensimmäinen testi potentiometrin asennoilla "C".

Säätäminen:

- säädä alimmalle mahdolliselle käynnistysmomentille (säätöalueen sisällä).
- säädä pisimmälle mahdolliselle käynnistyskestoille (mahdollisen säätöalueen sisällä).

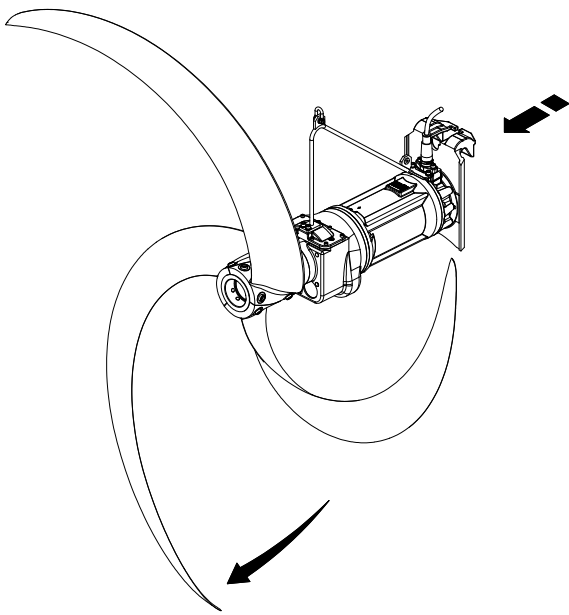
5.8 Kiertosuunnan tarkastaminen

HUOMIO Virtauksen kiihdytintä saa käyttää ainoastaan määrättyssä kiertosuunnassa!

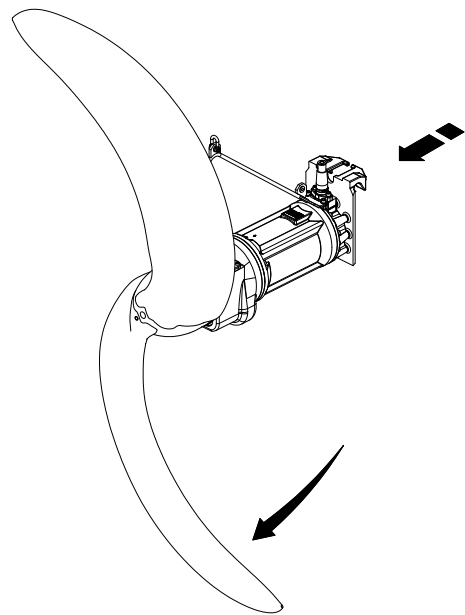
- Otettaessa laite käyttöön ensimmäistä kertaa ja myös jokaisen uuden käyttöpaikan yhteydessä alan ammattilaisen pitää tarkastaa kiertosuunta. (XSB 900 M; XSB 2500 M)
- Käynnistä virtauksen kiihdytintä hetkeksi - ilman potkuria! - kiertosuunnan toteamiseksi. Kiila on tällöin varmistettava esimerkiksi teipillä.

Kiertosuunta on oikea **potkurimalleissa Ø 1400 - Ø 2750** (potkurin rotaatio), kun: potkurin akseli pyörii takaapäin moottorin suunnasta katsottuna **vastapäivään** tai kun potkurin akseli pyörii **kiertosuunnan osoittavan nuolen suuntaan** (tarra vaihteiston kannessa).

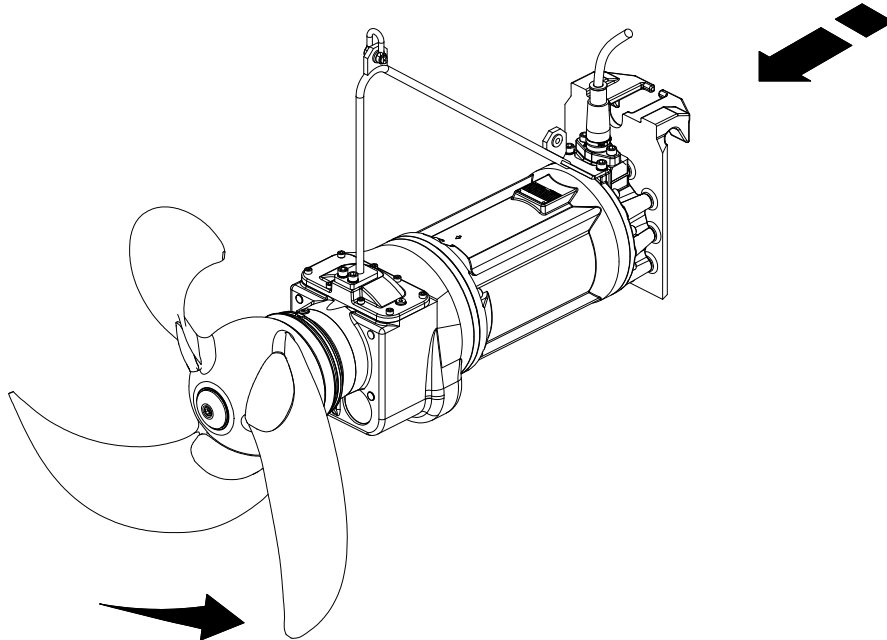
Kiertosuunta on oikea **potkurimalleissa Ø 900** (potkurin rotaatio), kun: potkurin akseli pyörii takaapäin moottorin suunnasta katsottuna **myötäpäivään** tai kun potkurin akseli pyörii **kiertosuunnan osoittavan nuolen suuntaan** (tarra vaihteiston kannessa).



Kuva 23 Kiertosuunnan tarkastaminen XSB 2750



Kuva 24 Kiertosuunnan tarkastaminen XSB 2500



Kuva 25 Kiertosuunnan tarkastaminen XSB 900

- Kun kiertosuunta on tarkastettu, asenna potkuri kuten kuvattu *luvussa 5.5 Potkurin asentaminen*.

LISÄOHJE Jos samaan ohjainlaitteistoon on liitetty useampia laitteita, jokainen laite on tarkastettava erikseen.

5.8.1 Kiertosuunnan vaihtaminen



Kiertosuunnan vaihdon saa suorittaa vain sähköalan ammattilainen.

Jos kiertosuunta on väärä, se on muutettava vaihtamalla tulojohtimen kaksi vaihetta ohjainlaitteistossa. Tarkasta kiertosuunta uudelleen.

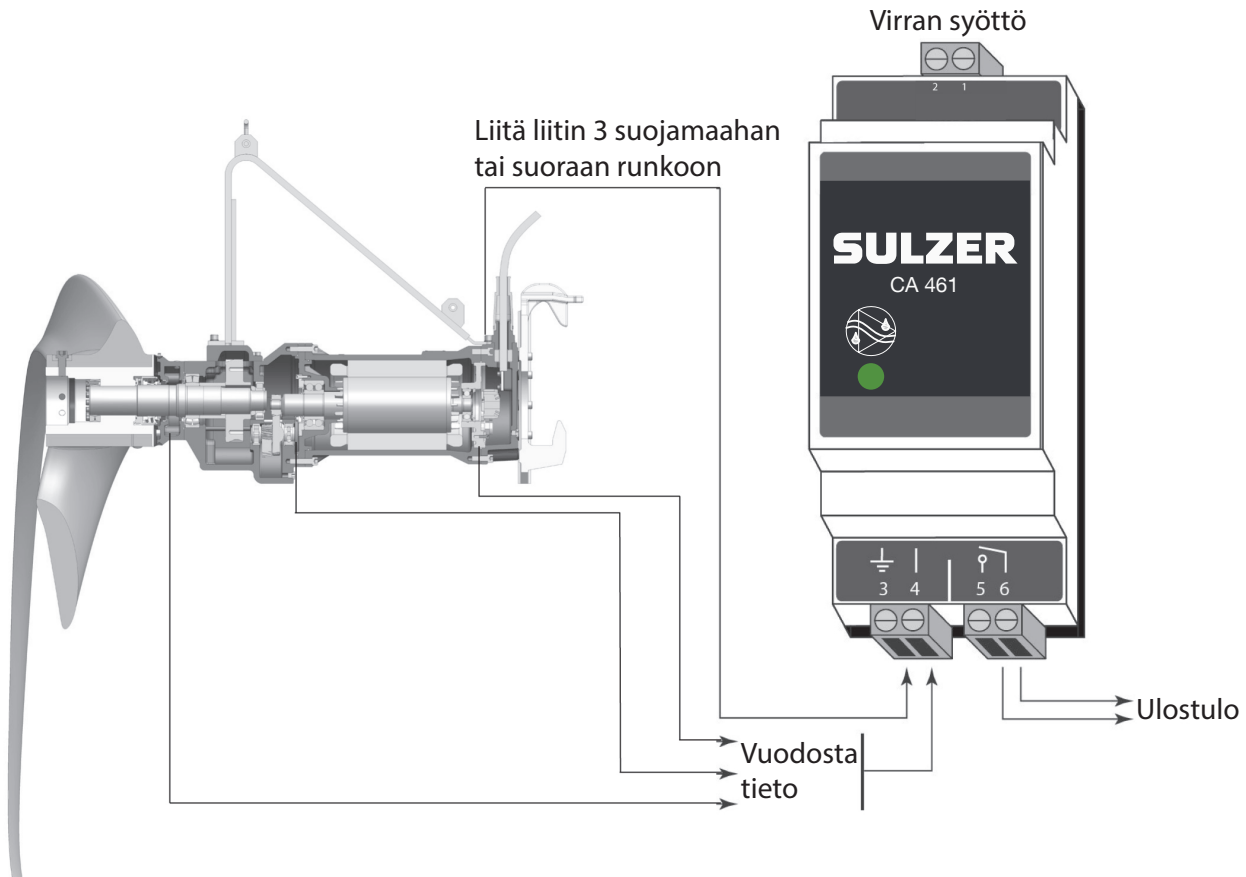
LISÄOHJE Kiertosuunnan mittauslaite valvoo verkkojohtimen tai varavirtalaitteen kiertokenttää.

5.9 Tiivistysvalvonnan liitäntä ohjauslaitteistossa

Tiivistysvalvonnan ja virtauksen kiihdyttimen ohjauslaitteiston yhdistämiseen tarvitaan Sulzer-DI-yksikkö, joka pitää kytkeä seuraavien kytkentäkaavioiden mukaan.

HUOMIO Jos vuotoanturi (DI) tulee ilmoitus näyttöön, laite on kytkettävä välittömästi pois käytöstä. Ota tässä tapauksessa yhteyttä Sulzer-asiakaspalveluun!

HUOMAUTUS: Jos pumppua käytetään lämpö- ja/tai Vuotoanturi ollessa irrotettuina, vastaavat taku-uvaatimukset raukeavat.



0662-0039

Kuva 26 Vahvistin jossa valoilmoin

Sähköinen vahvistin 50 Hz:lle

110 - 230 V AC (CSA). Tuote-nro/Osa-nro: 16907010.

18 - 36 V DC (CSA). Tuote-nro/Osa-nro: 16907011.

HUOMIO Releen maksimikosketuskuormitus: 2 ampeeria.

HUOMIO On erittäin tärkeää huomioida, että yllä olevassa kytkentäesimerkissä on mahdotonta tunnistaa, mikä anturi/hälytys on aktivoitunut. Sulzer suosittelee vaihtoehtoisesti erillisen CA 461 -moduulin käyttämistä jokaiselle anturille/tulolle, mikä mahdollistaa paitsi ko. tilanteen tunnistamisen, myös kehittämisen suorittaa hälytyksen tyyppiä/vakavuutta vastaava toimenpide.

Saatavana on myös monituloiset vuodonhallintamoduulit. Ota yhteyttä alueellasi toimivaan Sulzer-edustajaan.

6 Käyttöönotto



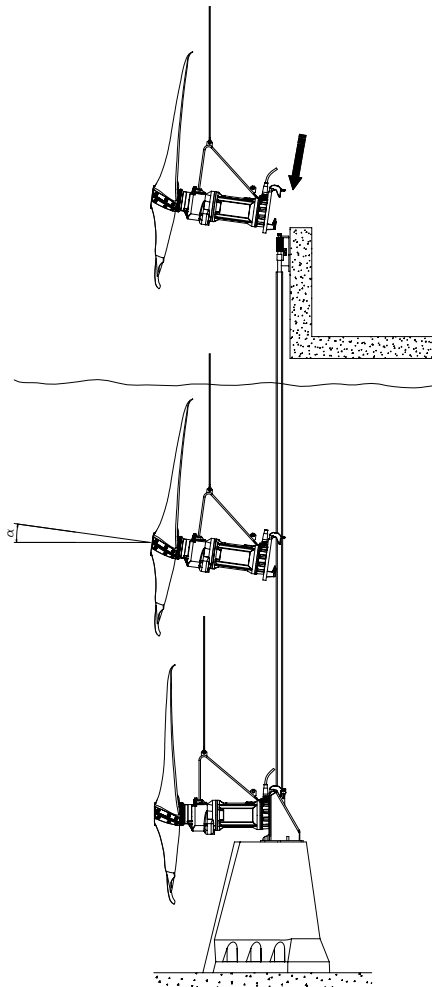
Noudata edellisten kappaleiden turvaohjeita!

Ennen käyttöönottoa laite on tarkastettava ja on suoritettava toiminnan tarkastus. Erityisesti tulee tarkastaa:

- Onko sähkökytkentä suoritettu voimassa olevien määräysten mukaan?
- Onko moottorin suojakytkin säädetty oikein?
- Onko moottorin liitäntäkaapeli kiinnitetty jaloteräsvaijeriin oikein ja siten, että se ei pääse heilumaan tai sotkeutumaan potkuriin? (katso kuva 16, alaluku 5.6).
- Onko potkurin kiertosuunta oikea?
- Täsmääkö vähimmäispeittävyys? (Katso mitta "D" rakenteellisten mittojen piirustuksista alaluvusta 1.7).
- Onko putkenkiinnitin (vaihtoehto "A") asennettu oikein ja onko noudatettu **mittaa 140 mm (L+M) tai 160 mm (LX)** asennossa "vapautettu"? (Katso betoni- ja terässokkelin XSB 900 - 2750 erillisen asennusohjeen kuvaa 8+9 tai tämän asennus- ja käyttöohjeen kuvaa 9).

LISÄOHJE *Käännä epäselvissä tapauksissa, etenkin jousijännityksen näytön muuttuessa käytön aikana, Sulzer-huoltoedustajan puoleen!*

Laske virtauksen kiihdytyn täytettyyn altaaseen potkuri asennettuna. Paina tällöin kiinnike alas (katso nuoli), jotta putken ohjain liukuu ohjainputkea pitkin.



0750-0016

Kuva 27 Virtauksen kiihdyttimen laskeminen

Vaihtoehto "A":

- Laske virtauksenkiihdytin alas ja anna kytkeytyä. Ruuvaa putkenkiinnittimen ruuvia **oikealle** (ohjainputki laskeutuu), kunnes ohjainputken alapäässä oleva kiila on lukittunut tukevasti laitteen kiinnikkeeseen. Kiristä ruuvia niin pitkälle, kunnes jousijännitysnäytön näyttötappi on vihreällä alueella (*katso kuva 10*).
- Käynnistä virtauksenkiihdytin ja varmista, että se käy tasaisesti. Jousijännityksen näytön näyttötappin tulee pysyä vihreällä alueella eikä se saa liikkua. Tarkasta **1 h** käytön jälkeen vielä kerran, onko näyttötappi liikkunut.

HUOMIO *Jousijännityksen näytön muuttuessa käytön aikana virtauskiihdytintä ei saa käyttää! Käännä Sulzer-huoltoedustajan puoleen!*

Vaihtoehto "B":

- Anna virtauksenkiihdyttimen kytkeytyä ja ruuvaa putkenkiinnittimen ruuvia (*katso kuva 12*) vasemmalle ja kiristä **80 Nm**:llä.
- Käynnistä virtauksenkiihdytin ja varmista, että se käy tasaisesti. Ruuvaa putkenkiinnittimen ruuvia vasemmalle ja kiristä **80 Nm**:llä ja varmista.
- Kun laite on käynyt **tunnin**, tarkasta käynnin tasaisuus uudelleen ja kiristä putkenkiinnittimen ruuvia jälleen **80 Nm** momentilla ja varmista.

Vaihtoehto "A ja B":

HUOMIO *Tarkasta virransaanti. Jos moottorivirta ei ole tasainen, asennuksessa esiintyy värinää, virtaustapahtuma on epätasainen tai muodostuu pyörteitä, virtauksenkiihdytintä ei saa käyttää!*

HUOMIO *Virtauksenkiihdyttimen käydessä potkurin alueelle ei saa imeä ilmaa (ei saa muodostua pyörteitä eikä kriittisen alueen sisäpuolella saa olla käytössä tuuletusjärjestelmiä). Joka tapauksessa on varmistettava, että laitteet asennetaan tuuletusjärjestelmän suoran virtausvaikutuksen ulottumattomiin. Raskaassa tartuntoja kuitu on luopua kiinni sankavipu nosto köysi.*

Koska eri tuuletusjärjestelmät poikkeavat toisistaan ominaisuuksiltaan huomattavasti, kulloisenkin tuuletusjärjestelmän valmistajan tulisi ilmoittaa oikeat etäisyydet.

HUOMIO *Virtauksenkiihdytintä saa käyttää ainoastaan upoksissa! Käytettäessä potkuri ei saa imeä ilmaa. Aineen virtauksen tasaisuus on otettava huomioon. Virtauksenkiihdyttimessä ei saa esiintyä paljon värinää. Virtauksenkiihdyttimen käyttäjän käsikirjassa olevia lisäohjeita on noudatettava! Kriittisissä käyttöolosuhteissa (korkeat virtausnopeudet) ota välittömästi yhteyttä omaan Sulzer-edustajaasi.*

Virtaus voi käydä epätasaiseksi ja värinää saattaa esiintyä:

- Jos hämmennys on liian voimakasta suhteessa säiliön kokoon.
- Jos virtauksenkiihdytin ei ole kytkeytynyt ja lukittunut oikein.

Tarkasta kytkeytymisen oikeellisuus. (Yksityiskohtaisia ohjeita tähän saat erillisestä Sulzer-virtauksenkiihdyttimen huolto-ohjevihkosesta).

7 Huolto

Huolto-ohjeet löytyvät liitteenä olevasta erillisestä "Huolto-ohjeet"-vihkosesta.

Erityisesti on noudatettava erillisten turvallisuusohjeiden kohdassa 3.2 olevia huoltoa koskevia ohjeita.

