

Kevytrakenteinen Uppopumppu ABS IP 900

IP 900 on korkealaatuinen ruostumatonta terästä oleva pumppu syövyttävälle aineelle. Kierre-hydrauliikka, jossa on 30 mm vapaa kanava, tekee siitä erityisen sopivan nesteiden pumppaamiseen, jotka sisältävät kaasumaisia tai hankaavia hiukkasia.

Käyttö

Korkealaatuisen ruostumattoman teräksen 1.4401 (AISI 316), Vitonin staattisten tiivisteiden ja piikarbidin mekaanisen tiivisteiden yhdistelmä; Lisäksi muut ominaisuudet tekevät tästä ihanteellisen pumpun kemiallisesti saastuneille jätevesille, teollisuuden jätevesille ja maataloudessa käytettäväksi.

- Syövyttävän aineen pumppaamiseen.
- Kirkkaan ja sadeveden pumppaamiseen.
- Nesteiden tukkeutumsvapaaseen pumppaamiseen, joissa suuria määriä kiinteitä tai kuitumaisia aineita.
- Rakennusten ja muiden kohteiden vedenpoistoon.
- Säiliöiden täyttämiseen tai tyhjentämiseen.
- Soveltuu septisen säiliön valuttamiseen, tulvattujen kellarien tyhjentämiseen ja viemäröintiin.

Rakenne

- Suunniteltu erityisesti syövyttävälle materiaaleille korkealaatuisella ruostumattomalla teräksellä (AISI 316), Viton-tiivisteillä ja PVCkaapelilla.
- Poistoaukko G 2" sisäkierteellä.
- Vesitiivis, täysin vedenpitävä, korkealaatuinen ruostumattomasta teräksestä valmistettu moottorin kuori.
- Dynaamisesti tasapainotettu 2-napainen moottori korkealaatuisella ruostumattomalla teräksellä varustetulla akselilla 1.4401 (AISI 316).
- Tiivistys moottorin puolella tapahtuu mekaanisella piikarbiditiivisteellä.
- Suurin sallittu väliaineen lämpötila on 40 °C; tai jopa 60 °C ajoittaiselle käytölle (enintään 5 minuuttia).
- Hydraulinen osa pyörteisellä juoksupyörällä (vapaan kiintoaineen läpikulku 30 mm).
- KS versiot toimitetaan pintavipalla, joka mahdollistaa automaattisen pinnanohjauksen.
- Valittavana itsenäisesti tai jalustalla seisova helppoa asennusta varten.



Moottori

Painevedenkestävä, kaksinapainen moottori akselitiivisteellä. Staattorin lämpöanturit sammuttavat pumpun ylikuumenemisen yhteydessä ja käynnistävät sen automaattisesti uudelleen jäähtymisen jälkeen.

Erittely: Luokka F 155 °C

Suojausluokka: IP68

Materiaalit

Kuvaus	Materiaali
Moottorin kuori, pesä, roottorin akseli, juoksupyörä, kiinnikkeet	Ruost. teräs 1.4401 (AISI 316)
Mekaaninen tiiviste	Piikarbidi
Muut tiivisteet	Viton
Moottorin kaapeli	PVC
Pintakaapeli	PVC
Kellukkeen pesäosa	Polypropeeni

Pumpun materiaalien soveltuvuus tiettyyn käyttöön on käyttäjän vastuulla.

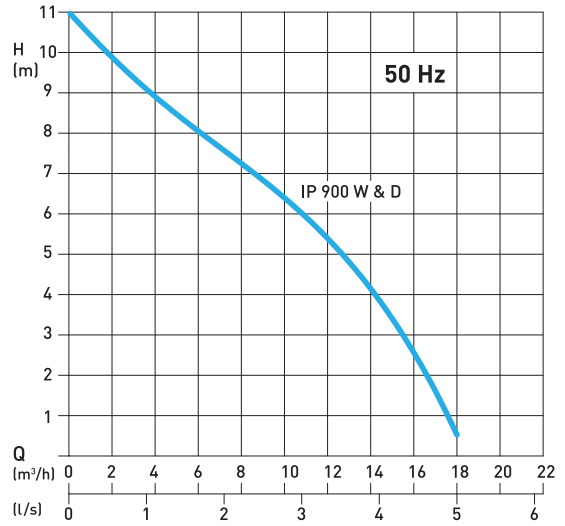
Tekninen data

IP 900	D	W
Irtoliitäntä sisäkierre	G 2"	G 2"
Kiinteä koko [mm]	30	30
Moottorin teho (kW) *	P ₁ = 1,4 P ₂ = 1,1	P ₁ = 1,5 P ₂ = 1,1
Vauhti (r/min)	2900	2900
Nlmellisjännite (V)	400 3~	220-240 1~
Nimellisvirta (A)	2,4	6,7
Kaapelin tyyppi [H05V V-F] **	4G1.0	3G1.0
Kaapelin pituus (m)	10	10
Paino (kg)	12	12

* P₁ = Verkkovirrasta otettu teho. P₂ = Moottorin akselin teho.

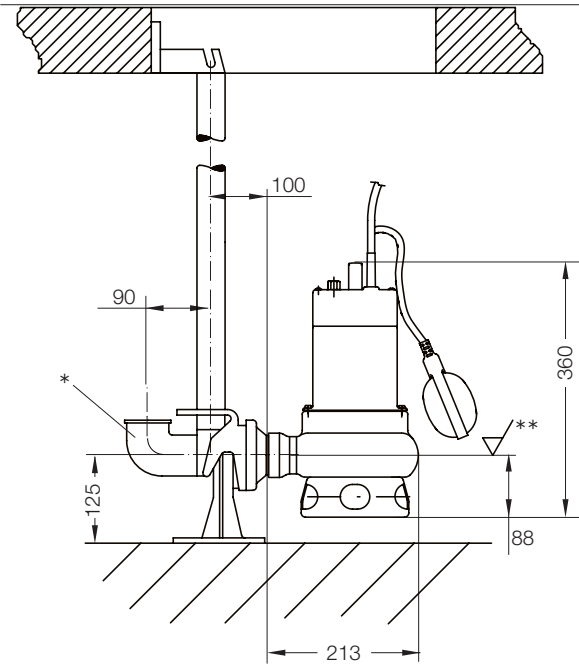
** Yksivaiheinen Schuko pistoke vakiona, kolmivaiheinen ilman pistoketta ja vapailla kaapelinpäädillä.

Tuottokäyrät



H = Nostokorkeus. Q = Tuotto. ISO 9906 mukainen.

Mitat (mm)



* Mutkaliitin asiakkaalta.

** Alin kytkentätaso (alhaisin kytkentätaso on vähintään 100 mm korkeampi).

Lisävarusteet

Kuvaus	Koko	Osa nro.
Jalusta G 2" valurauta EN-GJL-250; ilman taittoa		62320560
Ohjausputki 1 1/4" galvanoitu teräs	1 m 2 m 3 m 4 m 5 m	31380007 31380008 31380009 31380010 31380011
Takaiskupalloventtiili valurauta EN-GJL-250	G 2"	61400527
Porttiventtiili EN-GJL-250 isisältäen käsipyörän, yksi setti pultteja ja yksi tiiviste	G 2"	14040007
Ohjausyksikkö BPC ohjauskaappi (1-vaiheinen) BPC ohjauskaappi (3-vaiheinen)		62165097 62165100

sulzer.com

IP 900 50 Hz fi 02.2025, Copyright © Sulzer Ltd 2025

Tämä dokumentti ei tarjoa minkäänlaista takausta tai takuuta. Ole hyvä ja ota yhteyttä tuotteidemme mukana tarjottavaa takausta ja takuuta koskien. Ohjeet käyttöön ja turvallisuuteen annetaan erikseen. Kaikki tässä olevat tiedot voivat muuttua ilman erillistä ilmoitusta.