

Kevytrakenteinen uppopumppu ABS Coronada 250

Upotettava, ruostumattomasta teräksestä valmistettu pumppu jäteveden poistoon, joka sisältää enintään 10 mm kiintoainetta.

Käyttö

Coronada on suunniteltu kiinteälle tai siirrettävälle asennukselle, sekä sisäiseen että ulkoiseen käyttöön, kuten säiliöiden ja viemärikaivojen tyhjentämiseen, uima-altaiden tai tulvakellarien tyhjentämiseen ja haitallisen veden poistamiseen kaivoksista tai jalankulkijoiden alikulkutunneleista.

Rakenne

- Täysin tulvimisvarma, painetiivis kapseloitu yksikkö ruostumattomalla teräksellä varustetulla kuorella ja näytöllä, moottoripesällä, akselilla ja juoksupyörällä.
- Coronada SX versio on suunniteltu syövyttävälle jätevesille ja sisältää korkealaatuisen ruostumattoman teräksen akselin, vitontivisteet ja PVC-kaapelin.
- Yksivaiheinen, 50 Hz, kaksinapainen moottori; eristysluokka F; suojaustyyppi IP68. Moottori on dynaamisesti tasapainotettu akselilla, joka on ruostumatonta terästä. Staattorin lämpöanturit sammuttavat pumpun ylikuumenemisen yhteydessä ja kytkävät sen automaattisesti takaisin päälle jäähtymisen jälkeen.
- Ruostumattomasta teräksestä valmistettu roottorin akseli on tuettu voideltuihin kuulalaakereihin.
- Akselin tiivistäminen tapahtuu huulitiivisteellä (moottorin puoli) ja mekaanisella tiivisteellä (keskipitkä).
- Tyhjennyspoisto sisäkierteellä, sisäänrakennetulla vastaventtiilillä ja irrotettavalla monivaiheisella letkusovittimella.
- Pumpattava väliaine virtaa moottorin kotelon ympärillä taaten optimaalisen lämmönpoiston. Suurin sallittu väliaineen lämpötila on 40 °C; tai jopa 60 °C ajoittaisessa käytössä (enintään 5 minuuttia).

Materiaalit

Kuvaus	Standardi	SX
Pumpun pesä, moottorin kuori, näyttö ja kiinnikkeet	Ruost. teräs 1.4301 (AISI 304)	Ruost. teräs 1.4401 (AISI 316)
Moottorin akseli	Ruost. teräs 1.4305 (AISI 303)	Ruost. teräs 1.4401 (AISI 316)
Tiivisteet	NBR	Viton
Kaapeli	Neopreeni	PVC
Juoksupyörä, kahva	PPO	PPO

Pumpun materiaalien soveltuvuus tiettyyn käyttöön on käyttäjän vastuulla.

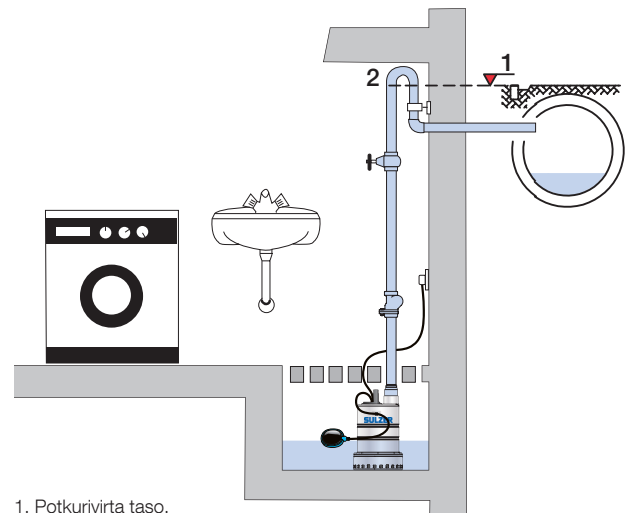


Ominaisuudet

- Korroosionkestävä ruostumattomasta teräksestä valmistettu kotelo ja hydraulikka.
- Sisäänrakennettu vastaventtiili poistoaukossa estää paluuvirtauksen poistoputkesta, kun pumppu on kytketty pois päältä.
- Valmis heti käytettäväksi putken poistoyhteydellä (kierteitetty) tai letkulla (irrotettava sovitin).
- KS versiot toimitetaan pintavipalla, joka mahdollistaa automaattisen pinnanohjauksen.
- Moottorin lämpöanturit suojaavat ylikuumenemiseltä.
- Vahva, muovinen kantokahva.

Asennus

Huomio potkurivirtaan on erittäin tärkeää tehokkaan vedenpoiston kannalta. Kaikki takaisinvirtaustason alapuolella olevat poistokohtat on suojattava takaisinvirtaukselta EN 12056 -standardin mukaisesti.



1. Potkurivirta taso.

2. Potkurivirta-silmukka, jonka pohja on yläpesuasteen yläpuolella.

Tekninen data

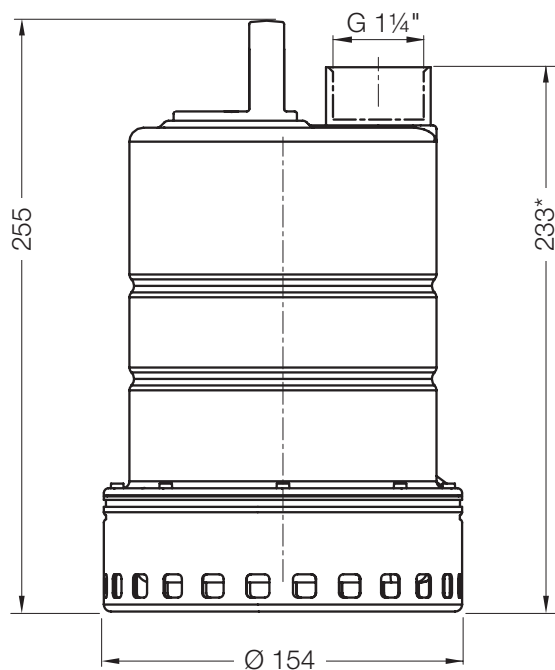
Coronada	250
Ulosvirtausyhteys	G 1 1/4"
Kiinteä koko (mm)	10
Moottorin teho (kW) *	P ₁ = 0.50 P ₂ = 0.30
Nopeus (r/min)	2900
Nimellisjännite (V)	220-240 1~
Nimellisvirta (A)	2.28
Kaapelin tyyppi (H07RN-F)	3G1.0
Kaapelin pituus (m) **	10 (Schuko pistokkeella)
Paino [kg]	4.5
Vaihtotasot [mm]	On: 280 Off: 120

*P₁ = Verkkovirrasta otettu teho. P₂ = Moottorin akselin teho.

** Ulkoisiin käyttöihin sovelletaan seuraavaa VDE-asetusta: Upotettavissa pumpuissa ulkoiseen käyttöön on oltava kiinteä kaapeliyhteys, jonka pituus on vähintään 10 m.

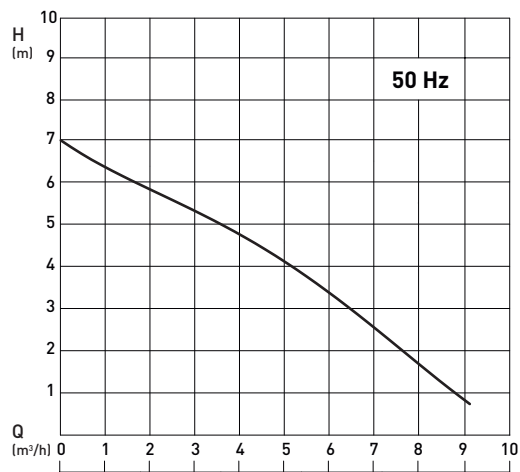
Säännöt vaihtelevat maittain.

Dimensions (mm)



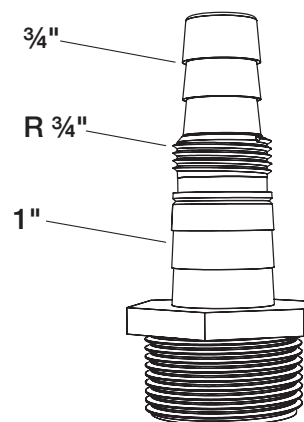
* Purkaus-sovitinsarjalla: 310 mm (kun korvataan Coronada 200)

Tuottokäyrät



H = Nostokorkeus; Q = Tuotto
ISO 9906 mukainen

Letkun adapteri



Lisätarvikkeet

Kuvaus	Osa nro.
Ulosvirtaus-adapterisarja	62665331
Porttiventtiili (messinki) sisäisellä kierteellä G 1¼"	14040005
Takaiskuventtiili (synteettinen) G 1¼" läppäventtiili sisäisellä kierteellä, PA-1-3082.	61405030
Ulosvirtaus kytkentäsarja 90° kulma (PP) kiinteällä kytkennällä (messinki) R 1¼"	61170101
NC Patterit 9VTR 7-8 verkkovirrasta riippumattomaan käyttöön.	12820018
Kaksinkertaisen pumppausaseman ohjausyksikkö. Aloitusjärjestyksen automaattinen muuttaminen Hälytys ja potentiaalivapaa vikaosoitin.	Kvsv Sulzer
Pistokehälytyspaketit: Akustinen hälytys merkinantoyksiköllä liitettäväksi 230 V Schuko pistokkeeseen. Akustinen hälytysignaali, potential-free NO (Normally Opened) liitin (I max 12 A / V max 250 V). Valinnaisesti ladattavat akut verkkovirrasta riippumattomaan hälytys-signaaliin.	
KS pinnansäätökytkin	16025001
NSM05 "broken finger"	16025003
Kosteussäädin	16025004
WM-Stop hälytyspaketti: Akustinen hälytys merkinantoyksiköllä liitettäväksi 230 V Schuko pistokkeeseen, sisäisellä 230 V Schuko (pistokkeella, johon pesukone on kytketty I max 16 A). Valinnaisesti ladattavat akut verkkovirrasta riippumattomaan hälytys-signaaliin.	
KS pinnansäätökytkin	16025002
NSM05 "brobroken finger"	16025005
Kosteussäädin	16025006

sulzer.com

ABS Coronada 250 fi 02.2025, Copyright © Sulzer Ltd 2025

Tämä dokumentti ei tarjoa minkäänlaista takausta tai takuuta. Ole hyvä ja ota yhteyttä tuotteidemme mukana tarjottavaa takausta ja takuuta koskien. Ohjeet käyttöön ja turvallisuuteen annetaan erikseen. Kaikki tässä olevat tiedot voivat muuttua ilman erillistä ilmoitusta.