

Bomba ligera de achique Gama ABS IP 900

IP 900 es una bomba en acero inoxidable de alta calidad para líquidos agresivos. Está equipada con impulsor vortex con un paso de sólidos de 30 mm especialmente adecuado para bombear fluidos con partículas gaseosas o abrasivas.

Aplicaciones

La combinación de acero inoxidable de alta calidad 1.4401 (AISI 316), juntas estáticas de Viton y junta mecánica de carburo de silicio, además de otras características propias de su diseño, convierte a esta bomba en la más adecuada para aguas residuales con contaminantes químicos, efluentes industriales y para uso en la agricultura.

- Bombeo de líquidos agresivos.
- Bombeo de agua limpia y pluvial.
- Bombeo sin bloqueos de líquidos con una alta proporción de partículas sólidas o fibrosas.
- Achique de agua en edificios y obras de construcción.
- Llenado o vaciado de depósitos.
- Achique de sótanos inundados y drenaje.

Construcción

- Especialmente diseñada para bombear líquidos agresivos gracias a su construcción en acero inoxidable de alta calidad (AISI 316), juntas de Viton y cable de PVC.
- Salida de descarga con rosca interior R 2".
- Motor estanco, totalmente sumergible y con alojamiento en acero inoxidable de alta calidad.
- Motor de 2 polos equilibrado dinámicamente con eje de acero inoxidable 1.4401 (AISI 316).
- La estanqueidad en el lado del motor se consigue por medio de una junta mecánica realizada en carburo de silicio.
- La temperatura máxima permitida del líquido es 40 °C, o hasta 60 °C en uso intermitente (máx. 5 minutos).
- Sección hidráulica con impulsor vortex (paso de sólidos 30 mm).
- Las versiones KS se suministran con interruptor tipo flotador para control automático del nivel.
- Fácil instalación con o sin pedestal.



Motor

Motor de inducción con rotor en jaula de ardilla, 2 polos, estanco a la presión del agua. Sondeas térmicas en el estátor que desconectan la bomba en caso de sobrecalentamiento y la rearmen automáticamente de nuevo una vez que ha descendido la temperatura.

Clase de aislamiento: Clase F (155 °C)

Tipo de protección: IP68

Materiales

Descripción	Material
Alojamiento del motor, voluta, eje rotor, impulsor, tornillería	Acero inox. 1.4401 (AISI 316)
Junta mecánica	Carburo de silicio
Otras juntas	Viton
Cable del motor	PVC
Cable del regulador nivel	PVC
Carcasa del regulador	Polipropileno

La idoneidad de los materiales de la bomba para cada aplicación en particular es responsabilidad del usuario.

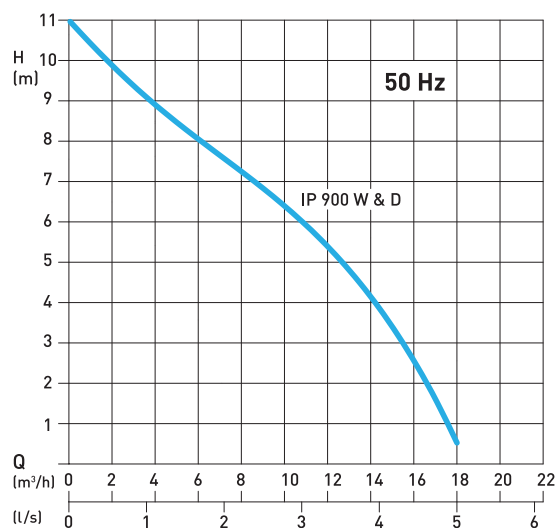
Datos técnicos

IP 900	D	W
Conexión descarga rosca interna	R 2"	R 2"
Paso de sólidos [mm]	30	30
Potencia motor (kW) *	P ₁ = 1,4 P ₂ = 1,1	P ₁ = 1,5 P ₂ = 1,1
Velocidad (r.p.m)	2900	2900
Tensión nominal (V)	400 3~	220-240 1~
Corriente nominal (A)	2,4	6,7
Tipo de cable [H05V V-F] **	4G1.0	3G1.0
Longitud de cable (m)	10	10
Peso (kg)	12	12

* P₁ = Potencia absorbida de la red. P₂ = Potencia en el eje del motor.

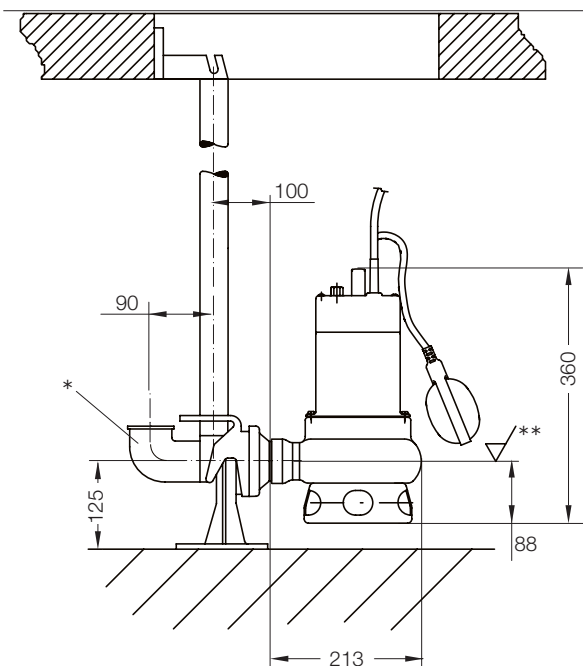
** Monofásico con clavija Schuko como estándar; trifásico sin clavija y con extremos de cable libres.

Curva característica



H = Altura total. Q = Caudal de descarga. Curvas según ISO 9906.

Dimensiones (mm)



* Codo (suministro por cuenta del cliente)

** Nivel más bajo de desconexión (el nivel mínimo de conexión es al menos 100 mm más alto)

Accesorios

Descripción	Tamaño	Nº Artículo
Pedestal R 2" fundición gris EN-GJL-250; sin codo		62320560
Tubo guía 1 1/4" acero galvanizado	1 m 2 m 3 m 4 m 5 m	31380007 31380008 31380009 31380010 31380011
Válvula de retención de bola fundición gris EN-GJL-250	R 2"	61400527
Válvula de compuerta EN-GJL-250 Incluye volante manual, 1 juego de pernos y 1 junta plana	R 2"	14040007
Cuadro eléctrico BPC (monofásico) BPC control cabinet ((trifásico)		62165097 62165100

sulzer.com

IP 900 50 Hz es 02.2025, Copyright © Sulzer Ltd 2025

Este documento no constituye ni proporciona ningún tipo de garantía. Contacte con nosotros si desea información sobre las garantías de nuestros productos. Las instrucciones de seguridad y uso se facilitan por separado. Toda la información contenida en este documento está sujeta a cambios sin previo aviso.