

## Bomba Ligera de Achique Gama ABS Coronada 250

Bomba en acero inoxidable, preparada para su conexión inmediata, idónea para la evacuación de aguas residuales con sólidos hasta 10 mm.

### Aplicación

La Coronada está diseñada para instalación fija o transportable en aplicaciones de interior o exterior como son el vaciado de depósito y drenaje de pozos, achique de piscinas y sótanos inundados, así como la evacuación de agua de sumideros y pasos subterráneos de peatones.

### Diseño

- Equipo encapsulado totalmente sumergible y estanco a la presión del agua, con camisa exterior, colador, alojamiento del motor, eje e impulsor en acero inoxidable.
- El modelo Coronada SX está especialmente indicado para agua residual agresiva y se suministra con eje en acero inoxidable de calidad superior, juntas en vitón y cable de PVC.
- Motor monofásico, 2 polos, 50 Hz: aislamiento de clase F; tipo de protección IP68. Dinámicamente equilibrado con eje en acero inoxidable. Las sondas térmicas incorporadas en el estátor detienen la bomba en el caso de sobrecalentamiento y la rearmen automáticamente una vez se ha enfriado.
- El eje rotor en acero inoxidable está apoyado sobre rodamientos de bolas con lubricación permanente.
- La estanqueidad del eje se consigue por medio de un retén (lado del motor) y una junta mecánica (lado del líquido).
- Salida de descarga con rosca interna, válvula de retención integrada y boquilla con adaptador para manguera.
- El líquido bombeado recircula alrededor del alojamiento del motor para una óptima disipación del calor. La temperatura máxima permitida de líquido es de 40 °C; o hasta 60 °C durante breve espacio de tiempo (máx. 5 minutos).

### Materiales

Descripción	Estándar	SX
Cuerpo bomba, alojamiento motor, colador y tornillería	Acero inoxidable 1.4301 (AISI 304)	Acero inoxidable 1.4401 (AISI 316)
Eje del motor	Acero inoxidable 1.4305 (AISI 303)	Acero inoxidable 1.4401 (AISI 316)
Juntas	NBR	Vitón
Cable	Neopreno	PVC
Impulsor, asa	PPO	PPO

La idoneidad de los materiales de la bomba para cada aplicación en particular es responsabilidad del usuario.

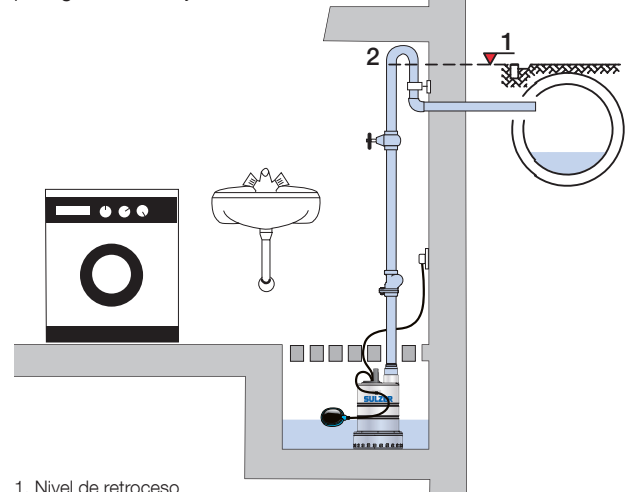


### Características

- Alojamiento e hidráulica fabricados en acero inoxidable resistente a la corrosión.
- La válvula de retención integrada en la salida de descarga bloquea el retroceso del líquido a la tubería de descarga al desconectar la bomba.
- Se suministra preparada para su uso inmediato con conexión de descarga roscada para tubería o con adaptador desmontable para manguera).
- Las versiones KS se suministran con interruptor tipo flotador para control automático del nivel.
- Sondas térmicas en el motor que le protegen de sobrecalentamiento.
- Resistente asa de transporte de material sintético.

### Instalación

Para una eficaz evacuación del agua residual es de vital importancia prestar atención al nivel de retroceso, por lo que todos los puntos de salida situados por debajo del nivel de retroceso deben protegerse del reflujo de acuerdo con la norma EN 12056.



1. Nivel de retroceso

2. Codo anti-retorno con base por encima del nivel de retroceso.

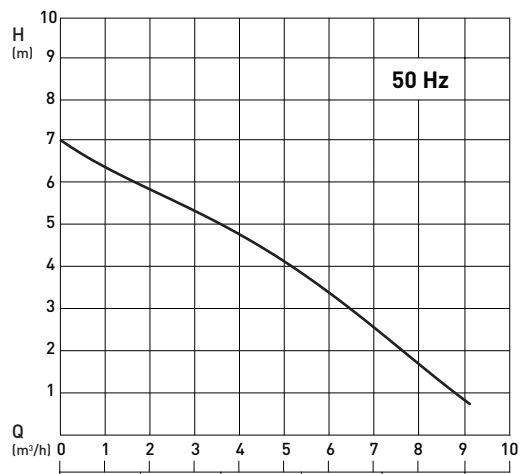
## Datos técnicos

Coronada	250
Conexión de descarga	G 1 1/4"
Paso de sólidos [mm]	10
Potencia motor [kW] *	P <sub>1</sub> = 0.50 P <sub>2</sub> = 0.30
Velocidad [r.p.m.]	2900
Tensión nominal [V]	220-240 1~
Corriente nominal [A]	2,28
Tipo de cable [H07RN-F]	3G1.0
Longitud de cable [m] **	10 (con clavija Schuko)
Peso [kg]	4.5
Niveles de conmutación [mm]	Marcha: 280 Paro: 120

\*P<sub>1</sub> = Potencia absorbida. P<sub>2</sub> = Potencia en el motor.

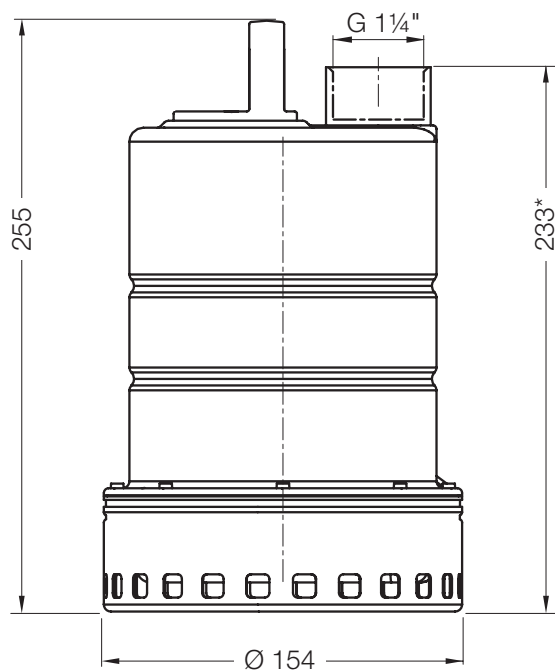
\*\* Para aplicaciones en el exterior, se adopta la siguiente regulación VDE:  
Las bombas sumergibles para uso en el exterior deben llevar al menos 10 m de cable. Las regulaciones varían según países.

## Curva característica



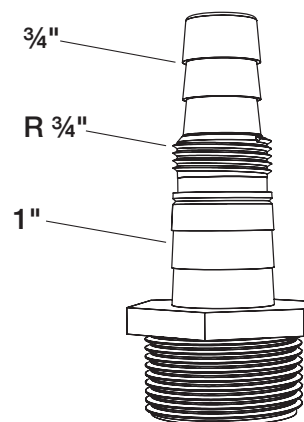
H = Altura total; Q = Caudal de descarga  
Curvas según ISO 9906

## Dimensiones (mm)



\* Con kit adaptador manguera de descarga: 310 mm (cuando sustituye a Coronada 200)

## Adaptador para manguera



## Accesorios

Descripción	Nº artículo
<b>Kit adaptador manguera descarga</b>	62665331
<b>Válvula de compuerta</b> (latón) with internal thread G 1 1/4"	14040005
<b>Válvula de retención</b> (sintética) R 1 1/4" válvula mariposa con rosca interna, PA-1-3082	61405030
<b>Kit de conexión de manguera</b> codo 90° (PP) con acoplamiento fijo (latón) R 1 1/4"	61170101
<b>Baterías NC 9VTR 7-8</b> para funcionamiento independiente de la red	12820018
<b>Equipo de control</b> para estación de bombeo con dos bombas. Con alternancia automática de la secuencia de arranque, alarma e indicador de averías sin tensión.	Consultar a Sulzer
<b>Alarmas enchufables:</b> Alarma acústica con señalización para enchufe Schuko 230 V. Señal de alarma acústica, contacto libre de tensión NO (normalmente abierto), contacto (I máx. 12 A / V máx. 250 V). Opcional cargador para funcionamiento independiente de la red.	
<b>Con regulador de nivel tipo boya KS</b>	16025001
<b>Con señalizador de alarma NSM05</b>	16025003
<b>Con humidistato</b>	16025004
<b>Interruptores de parada de lavadoras WM:</b> Alarma acústica y señalizador para conexión a clavija Schuko 230 V a la que se conecta la lavadora (I máx 16 A). Cargador opcional para señalización independiente de la red.	
<b>Con regulador de nivel tipo boya KS</b>	16025002
<b>Con señalizador de alarma NSM05</b>	16025005
<b>Con humidistato</b>	16025006

[sulzer.com](http://sulzer.com)

ABS Coronada 250 es 02.2025, Copyright © Sulzer Ltd 2025

Este documento no constituye ni proporciona ningún tipo de garantía. Contacte con nosotros si desea información sobre las garantías de nuestros productos. Las instrucciones de seguridad y uso se facilitan por separado. Toda la información contenida en este documento está sujeta a cambios sin previo aviso.