

Pozo prefabricado Gama ABS Synconta 901B y 902B

Pozo prefabricado de instalación por debajo del suelo realizado en material sintético, diseñado como estación de bombeo con una o dos bombas para el bombeo automático de aguas residuales en zonas situadas por debajo del nivel de descarga al colector, así como donde no sea posible la descarga por gravedad al mismo.

En conformidad con norma EN 12050-1. Preparado para la instalación de bombas de las series Piraña, AS y MF.

Características

- Instalación fuera de edificio en espacio abierto. Posibilidad de suministro con tapa de hormigón (accesorio) para zonas con tráfico peatonal o vehicular. El depósito puede llevar una tapa de plástico bloqueable donde no exista ningún tipo de tráfico o paso, por ej. parterres en jardines.
- Tubería de descarga en acero inoxidable con rosca exterior 1¼" (901B), o 1½" (902B).
- Modelo Synconta 901B para una bomba – 902B, dos bombas.
- Profundidad estándar 1690 mm. Posibilidad de hasta un máximo de 2500 mm con una pieza de extensión (accesorio).
- Cuatro entradas (3 x DN 150, 1 x DN 200) con sistema de conexión DIN. Dos entradas DN 100 como conductos de ventilación y cable.
- Fácil instalación y mantenimiento de la bomba, sin necesidad de entrar en el pozo. La bomba se acopla automáticamente a la tubería de descarga al descender por la guía de acoplamiento.
- Tuberías y válvulas de corte realizadas en acero inoxidable 1.4301 de alta calidad como estándar. Acoplamientos disponibles en fundición gris o acero inoxidable 1.4301 (versión SX).
- Tres opciones de regulación de nivel: tubo de presión, boya o sensor.
- Temperatura máxima permitida del líquido en uso continuo 40 °C; hasta 60 °C ocasionalmente (máx. 5 minutos).

Materiales

Depósito	Poliétileno
Tapa superior (Piraña 09 y MF)	Acero inoxidable 1.4301 (AISI 304)
Alojamiento del motor	Fundición gris EN-GJL-250
Eje rotor	Acero inoxidable 1.4021 (AISI 420)
Voluta	Fundición gris EN-GJL-250
Impulsor *	Fundición gris EN-GJL-250
Placa base (AS 0530)	Fundición gris EN-GJL-250
Tornillería	Acero inoxidable 1.4401 (AISI 316)

* Poliamida para Piraña 09.



Depósito

De material sintético resistente a la corrosión, según EN 12050-1. El suministro estándar incluye guía de acoplamiento y soporte, válvula de retención de bola y válvula de cierre.

No incluye: bomba/s, tapa del depósito, regulación de nivel.

Capacidad (L): 977

Peso (kg)*: 82 (Synconta 901B)

92 (Synconta 902B)

* Con sistema de tuberías, sin bombas (ver tabla de datos técnicos).

Motor

Motor de inducción de 2 polos con rotor en jaula de ardilla, estanco a la presión del agua, con dos juntas del eje y cámara de aceite.

Clase de aislamiento: F hasta 155 °C

Tipo de protección: IP68

Modelos de bombas

- Bombas sumergibles para aguas residuales Gama ABS MF y AS con hidráulica vortex para el bombeo de agua limpia y residual con un alto contenido en sólidos. Paso de sólidos de hasta 40 mm.
- Bomba sumergible trituradora Gama ABS Piraña. Hidráulica con sistema triturador para cortar los sólidos presentes en el agua residual y su posterior bombeo a través de tuberías de reducido diámetro, desde 1¼".

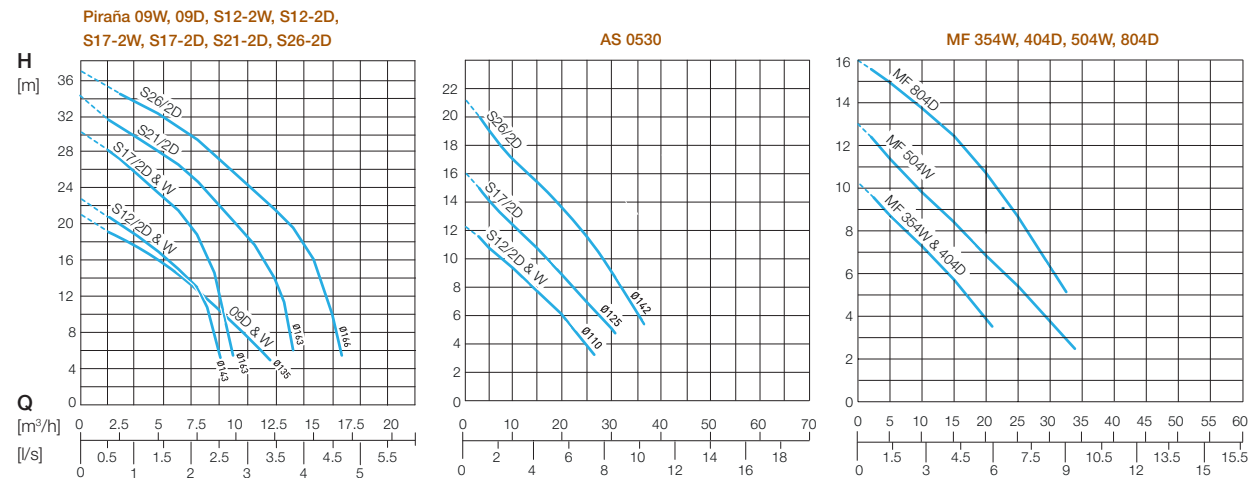
Datos técnicos

Modelo de bomba	Piraña 09 W/KS	Piraña 09 D/KS	Piraña S12/2 W	Piraña S12/2 D	Piraña S17/2 W	Piraña S17/2 D	Piraña S21/2 D	Piraña S26/2 D
Rosca interior descarga bomba	R 1 1/4"	R 1 1/4"	R 1 1/4"	R 1 1/4"	R 1 1/4"	R 1 1/4"	R 1 1/4"	R 1 1/4"
Impulsor	Triturador	Triturador	Triturador	Triturador	Triturador	Triturador	Triturador	Triturador
Potencia motor * (kW): P ₁	2,56	2,56	1,77	1,69	2,36	2,31	2,79	3,43
P ₂	1,84	2,00	1,20	1,20	1,65	1,70	2,10	2,60
Corriente nominal (A)	11,6	4,64	8,22	3,29	10,6	3,97	4,75	5,64
Tensión nominal (V)	220-240 1~	400 3~	220-240 1~	400 3~	220-240 1~	400 3~	400 3~	400 3~
Velocidad (r.p.m.)	2900	2900	2900	2900	2900	2900	2900	2900
Cable ** (HO7RN-F)	3G 1.0	4G 1.0	4G 1.5	4G 1.5	4G 1.5	4G 1.5	4G 1.5	4G 1.5
Peso (kg)	23	23	32	32	32	32	37	40

Modelo de bomba	AS 0530 S12/2 W	AS 0530 S12/2 D	AS 0530 S17/2 D	AS 0530 S26/2 D	MF 354 W	MF 404 D	MF 504 W	MF 804 D
Rosca interior descarga bomba	R 2"	R 2"	R 2"	R 2"	R 2"	R 2"	R 2"	R 2"
Impulsor	Vortex	Vortex	Vortex	Vortex	Vortex	Vortex	Vortex	Vortex
Paso de sólidos (mm)	40	40	40	40	40	40	40	40
Potencia motor * (kW): P ₁	1,77	1,69	2,31	3,43	1,1	1,14	2,05	2,4
P ₂	1,20	1,20	1,70	2,60	0,7	0,80	1,45	1,8
Corriente nominal (A)	8,22	3,29	3,97	5,64	4,8	2,00	9,00	4,1
Tensión nominal (V)	220-240 1~	400 3~	400 3~	400 3~	220-240 1~	400 3~	220-240 1~	400 3~
Velocidad (r.p.m.)	2900	2900	2900	2900	2900	2900	2900	2900
Cable ** (HO7RN-F)	4G 1.5	4G 1.5	4G 1.5	4G 1.5	3G 1.0	4G 1.0	3G 1.0	4G 1.0
Peso (kg)	34	34	34	40	14	14	17	20

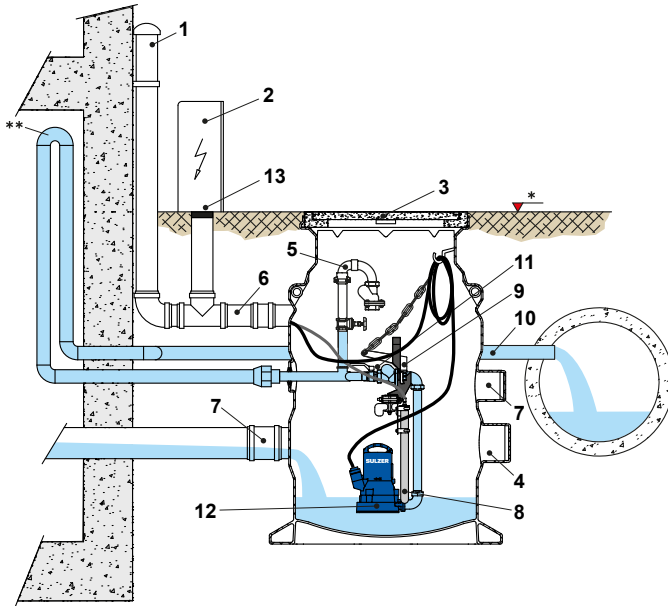
* P₁ = Potencia absorbida. P₂ = Potencia en el eje del motor. ** Cable de caucho especial con extremos libres.
 Los modelos monofásicos (W) necesitan un guardamotor o un cuadro eléctrico para su funcionamiento.
 Con bombas MF y AS, se precisa un kit adaptador MF/AS.
 Datos para otras tensiones disponibles a petición.

Curvas características 50 Hz



H = Altura total. Q = Caudal de descarga. Curvas según ISO 9906 (60 Hz a petición). N.B. Recomendamos utilizar el programa de selección ABSEL.

Instalación



Para una eficaz evacuación del agua es de vital importancia prestar atención al nivel de retroceso, por lo que todos los puntos de salida situados por debajo del mismo deben protegerse del reflujos de acuerdo con la norma EN 12056.

1. Tubería de ventilación sobrepasando el nivel del techo
2. Cuadro eléctrico Sulzer
3. Tapa de hormigón sobre marco en fundición gris
4. Conexión de entrada DN 200
5. Conexión de sistema de lavado y válvula de vacío
6. Conexión DN 100 para ventilación y conducción de cable
7. Conexión de entrada DN 150
8. Regulación de nivel
9. Soporte guía acoplamiento sobre barra transversal
10. Tubería de descarga
11. Válvula/s de cierre y de retención tipo bola
12. Bomba submersible Sulzer
13. Filtro anti-olores

* Nivel de retroceso

** Codo anti-retorno con base por encima del nivel de retroceso.

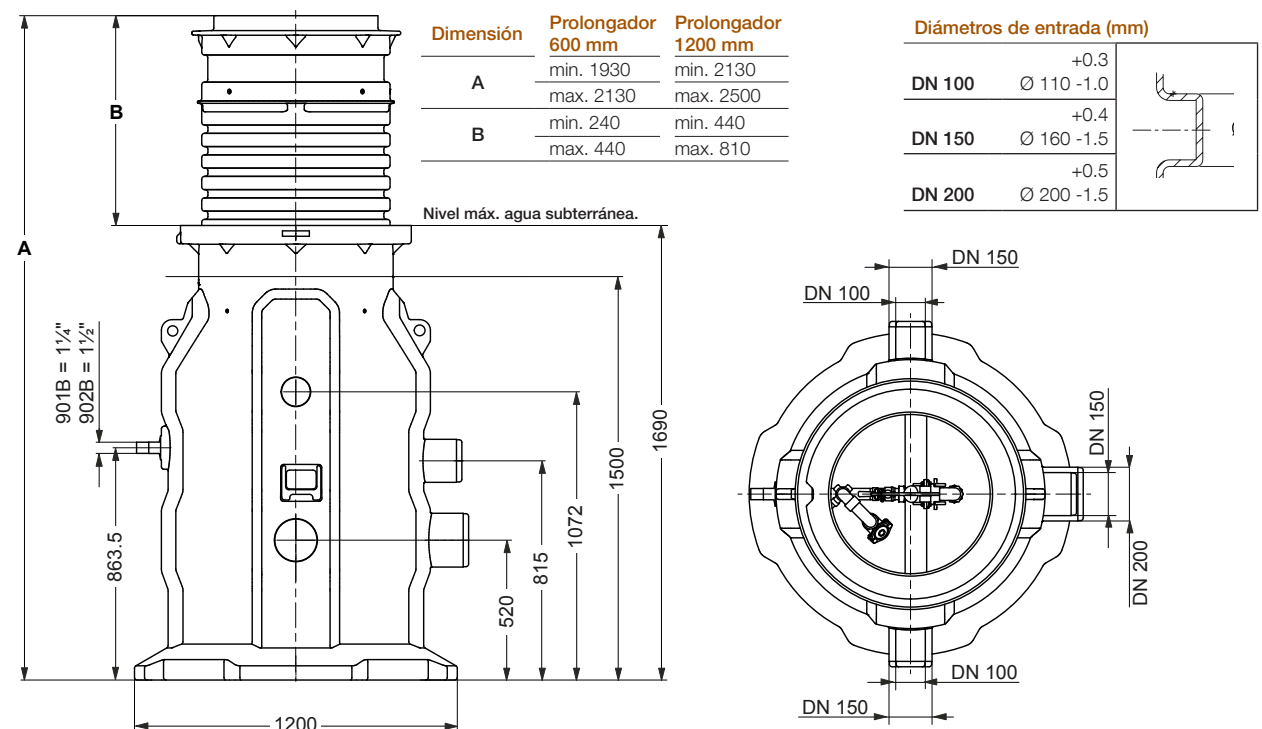
Durante la instalación es importante dejar suficiente cable dentro del depósito Synconta para facilitar la extracción de la bomba hasta por encima del nivel del suelo para trabajos de mantenimiento.

Nota: El cable dentro del depósito debe estar asegurado con bridas para que no pueda engancharse en la hidráulica de la bomba. La longitud del cable dentro del depósito se determina en función de la profundidad de instalación del Synconta.




Consulte la siguiente tabla.

	Sin Prolongador	Con Prolongador 600 mm	Con Prolongador 1200 mm
Longitud (mm)	min. 1500	min. 2000	min. 2500

Dimensiones (mm)



Accesorios

		Sin prolongador	Con kit prolongador 600 mm (62665493)	Con kit prolongador 1200 mm (62665494)
Dimensión altura mín.-máx.:		1690 - 1930 mm	1930 - 2130 mm	2130 - 2500 mm
				
Kit tapa básica	62665492	✓	X	X
Tapa Clase A15	14995000	✓	X	X
Tapa Clase B125	310100110001	✓*	✓	✓
Tapa Clase D400	310100109001	X	✓	✓
Anillo de extensión 100 mm **	44505000	✓	X	X
Kit tubo de presión 10 m	62665491	✓	✓	✓
Kit tubo de presión 20 m	62665525	✓	✓	✓
Kit boya 10 m	310100117200	✓	✓	✓
Kit sensor 10 m	310100118200	✓	✓	✓
Kit sensor 30 m	310100118201	✓	✓	✓
Kit adaptador MF/AS	62665495	✓	✓	✓
Útil extensible manipulación válvulas	310100015200	✓	✓	✓
Adaptador tubería 1¼"	13740039	✓	✓	✓
Adaptador tubería 1½"	13740042	✓	✓	✓
Kit sistema de lavado	61185001	✓	✓	✓
Válvula de vacío	61180521	✓	✓	✓
Bomba	DN 32 (Piraña 09-S26)	✓	✓	✓
	DN 50 (AS 0530 / MF 354-804)	✓	✓	✓

* En depósito sin prolongación, primero debe colocarse un anillo de 100 mm (Nº art. 44505000) para soportar la tapa B125.

** Un solo anillo como máximo con tapa B125. Máximo de tres anillos con tapa A15.

Cuadro eléctrico disponible para instalación interior o exterior.

sulzer.com

Synconta 900 es 09.2024, Copyright © Sulzer Ltd 2024

Este documento no constituye ni proporciona ningún tipo de garantía. Contacte con nosotros si desea información sobre las garantías de nuestros productos. Las instrucciones de seguridad y uso se facilitan por separado. Toda la información contenida en este documento está sujeta a cambios sin previo aviso.