

No: M-14.0558 - 01

Dat/Nam.: 17.11.2015 / K. Radke

Cad Code: M\_140558

Technical changes reserved  
Änderungen vorbehalten  
Sous réserve de modifications

# SB2500

Dimension sheet SB2500 Concrete base 780

Maßblatt SB2500 Betonsockel 780

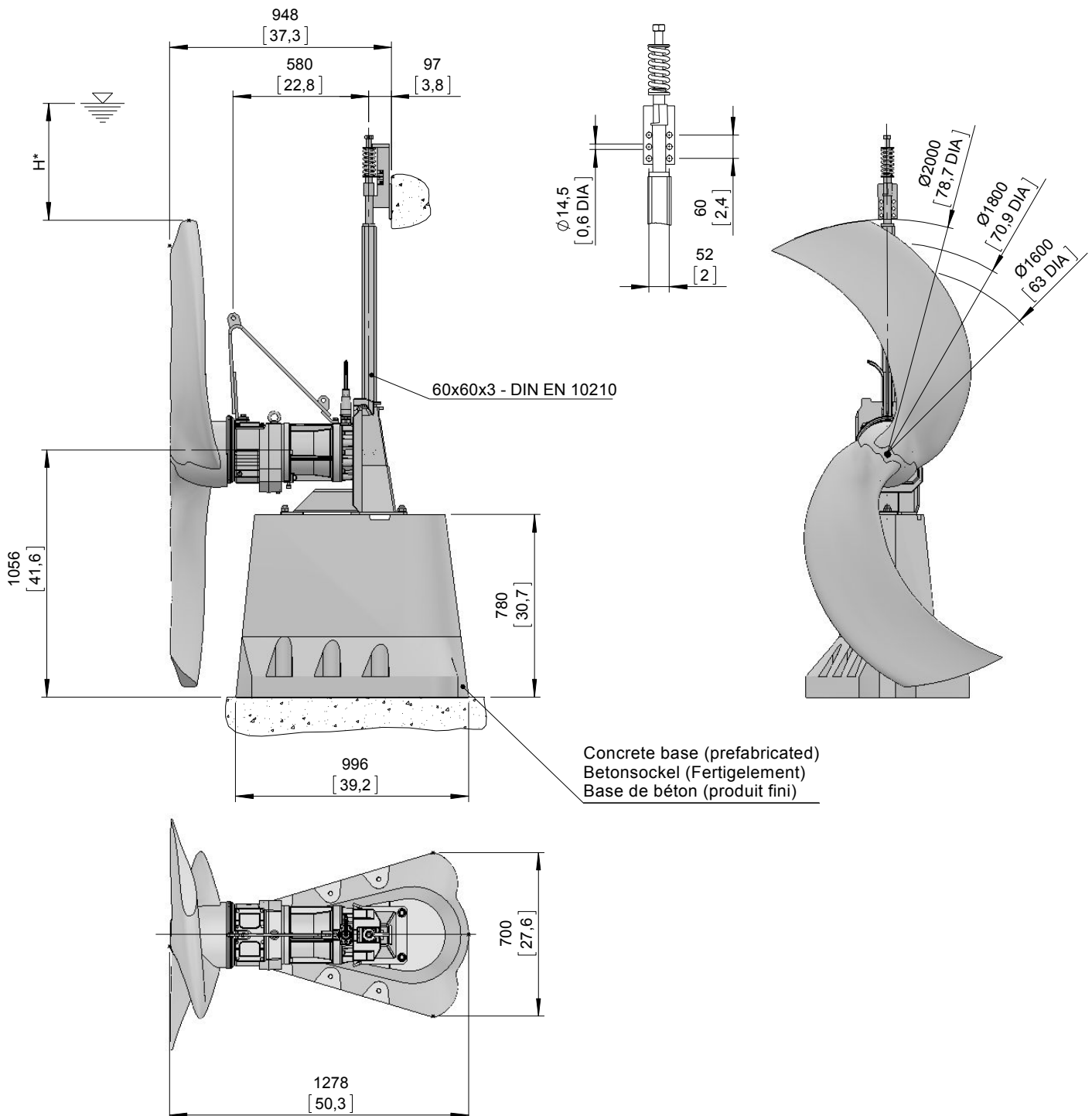
Plan d'encombrement SB2500 Base de béton 780



Type Typ Tipo	Type Typ Tipo	Weight Gewicht Poids unit only nur Antrieb mixeur seul (~kg)	Weight Gewicht Poids unit only nur Antrieb mixeur seul (~lb)	Weight Gewicht Poids Incl. concrete base Inkl. Betonsockel Incluant base de béton (~kg)	Weight Gewicht Poids Incl. concrete base Inkl. Betonsockel Incluant base de béton (~lb)
<b>50Hz</b>	<b>60Hz</b>				
A 14/4	A 16/4	161	355	661	1458
A 30/4	A 35/4				
A 40/4	A 46/4				
A 45/4	-				

Propellergröße Propeller size Taille d'hélice	H*	
	(mm)	(inch)
SB 1600	900	35.4
SB 1800	1000	39.4
SB 2000	1100	43.3

Weight: Includes pump, slider bracket and 10m cable  
Gewicht: Beinhaltet Pumpe, Halterung und 10m Kabel  
Poids: Pompe, coulisseau et 10m de câble



\*Guideline value: Minimum submergence can be lower  
Richtwert: Die Mindestüberdeckung kann geringer sein  
Valeur indiquée: la submergence minimale peut s'avérer inférieure en pratique

No: M-14.0567 - 00

Dat/Nam.: 23.07.2015 / P.Ruckszio

Cad Code: M\_140567

Technical changes reserved  
Änderungen vorbehalten  
Sous réserve de modifications

# SB2500

Dimension sheet SB2500 Steel support 1030 (freestanding installation)

Maßblatt SB2500 Stahlsockel 1030 (freistehende Installation)

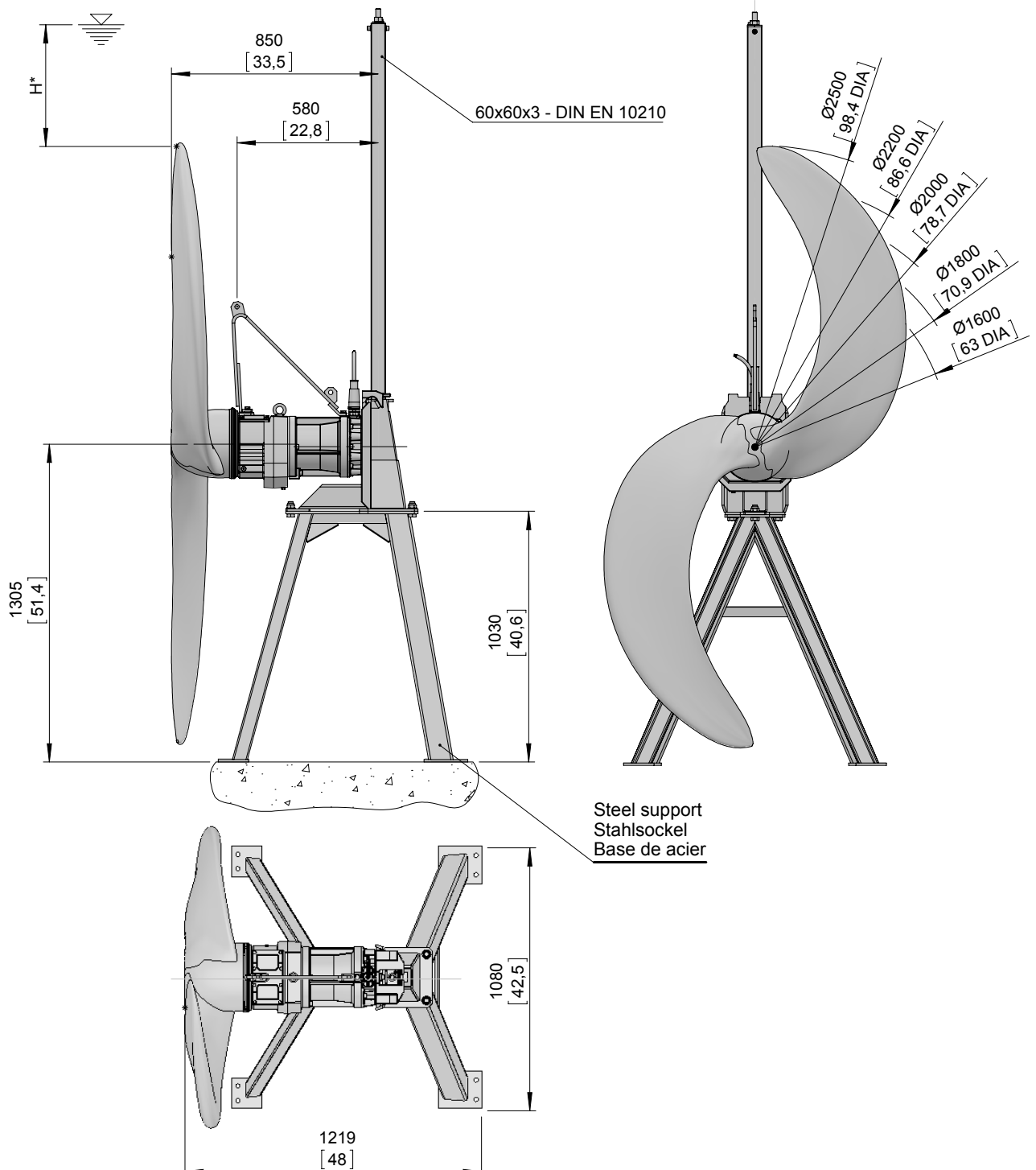
Plan d'encombrement SB2500 Base de acier 1030 (installation libre)



Type Typ Tipo	Type Typ Tipo	Weight Gewicht Poids unit only nur Antrieb mixeur seul (~kg)	Weight Gewicht Poids unit only nur Antrieb mixeur seul (~lb)	Weight Gewicht Poids Incl. steel support Inkl. Stahlsockel Incluant base de acier (~kg)	Weight Gewicht Poids Incl. steel support Inkl. Stahlsockel Incluant base de acier (~lb)
<b>50Hz</b>	<b>60Hz</b>				
A 14/4	A 16/4	170	375	254	560
A 30/4	A 35/4				
A 40/4	A 46/4				
A 45/4	-				

Propellergröße Propeller size Taille d'hélice	H*	
	(mm)	(inch)
SB 1600	900	35.4
SB 1800	1000	39.4
SB 2000	1100	43.3
SB 2200	1200	47.2
SB 2500	1350	53.1

Weight: Includes pump, slider bracket and 10m cable  
Gewicht: Beinhaltet Pumpe, Halterung und 10m Kabel  
Poids: Pompe, coulisseau et 10m de câble



\*Guideline value: Minimum submergence can be lower  
Richtwert: Die Mindestüberdeckung kann geringer sein  
Valeur indiquée: la submergence minimale peut s'avérer inférieure en pratique

No: M-14.0566 - 00

Dat/Nam.: 23.07.2015 / P.Ruckszio

Cad Code: M\_140566

Technical changes reserved  
Änderungen vorbehalten  
Sous réserve de modifications

# SB2500

Dimension sheet SB2500 Steel support 1030

Maßblatt SB2500 Stahlsockel 1030

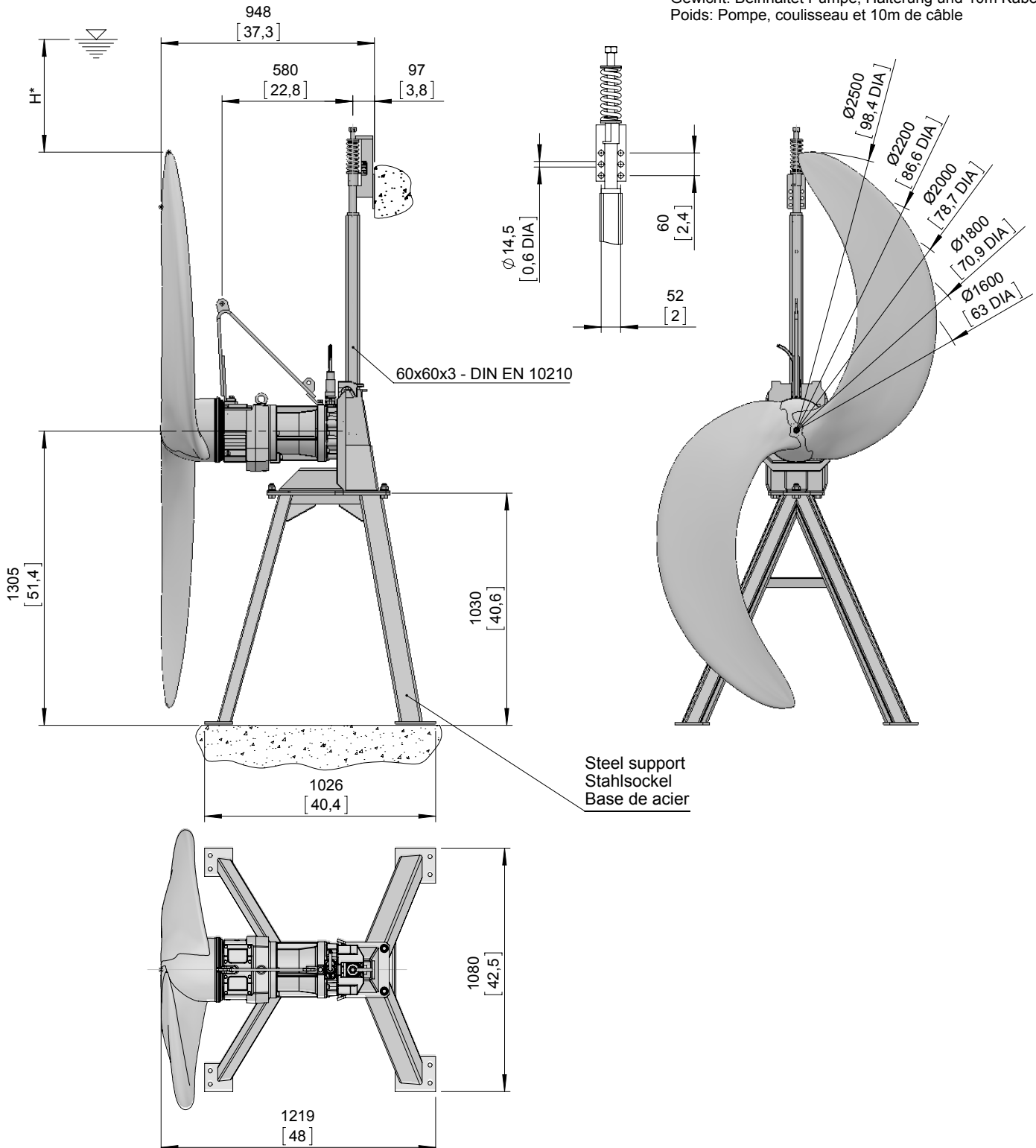
Plan d'encombrement SB2500 Base de acier 1030



Type Typ Tipo	Type Typ Tipo	Weight Gewicht Poids unit only nur Antrieb mixeur seul (~kg)	Weight Gewicht Poids unit only nur Antrieb mixeur seul (~lb)	Weight Gewicht Poids Incl. steel support Inkl. Stahlsockel Incluant base de acier (~kg)	Weight Gewicht Poids Incl. steel support Inkl. Stahlsockel Incluant base de acier (~lb)
<b>50Hz</b>	<b>60Hz</b>				
A 14/4	A 16/4	170	375	254	560
A 30/4	A 35/4				
A 40/4	A 46/4				
A 45/4	-				

Propellergröße Propeller size Taille d'hélice	H*	
	(mm)	(inch)
SB 1600	900	35.4
SB 1800	1000	39.4
SB 2000	1100	43.3
SB 2200	1200	47.2
SB 2500	1350	53.1

Weight: Includes pump, slider bracket and 10m cable  
Gewicht: Beinhaltet Pumpe, Halterung und 10m Kabel  
Poids: Pompe, coulisseau et 10m de câble



\*Guideline value: Minimum submergence can be lower  
Richtwert: Die Mindestüberdeckung kann geringer sein  
Valeur indiquée: la submergence minimale peut s'avérer inférieure en pratique

No: M-14.0565 - 01

Dat/Nam.: 17.11.2015 / K. Radke

Cad Code: M\_140565

Technical changes reserved  
Änderungen vorbehalten  
Sous réserve de modifications

# SB2500

Dimension sheet SB2500 Steel support 780 (freestanding installation)

Maßblatt SB2500 Stahlsockel 780 (freistehende Installation)

Plan d'encombrement SB2500 Base de acier 780 (installation libre)

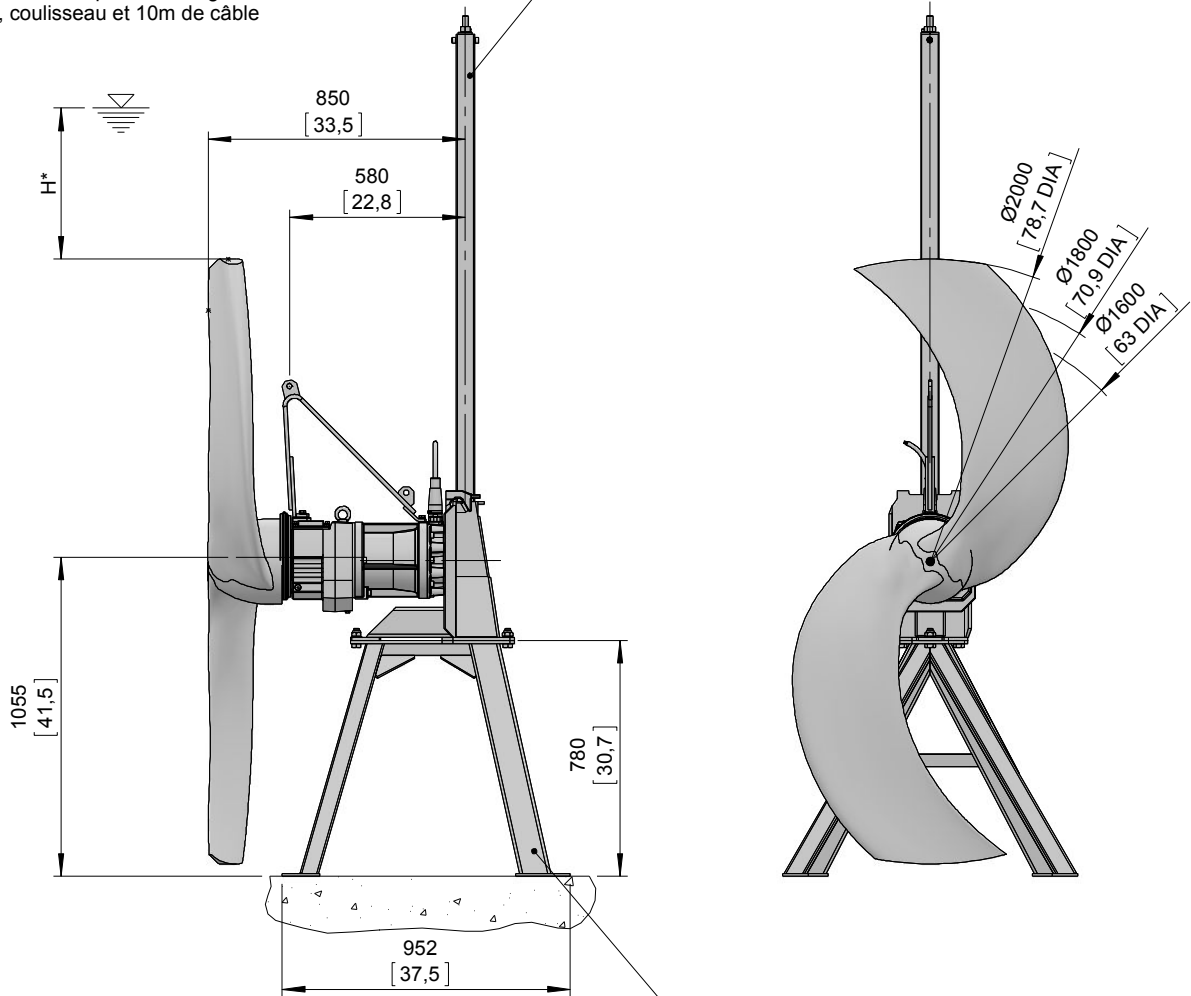


Type Typ Tipo	Type Typ Tipo	Weight Gewicht Poids unit only nur Antrieb mixeur seul (~kg)	Weight Gewicht Poids unit only nur Antrieb mixeur seul (~lb)	Weight Gewicht Poids Incl. steel support Inkl. Stahlsockel Incluant base de acier (~kg)	Weight Gewicht Poids Incl. steel support Inkl. Stahlsockel Incluant base de acier (~lb)
<b>50Hz</b>	<b>60Hz</b>				
A 14/4	A 16/4	161	355	236	520
A 30/4	A 35/4				
A 40/4	A 46/4				
A 45/4	-				

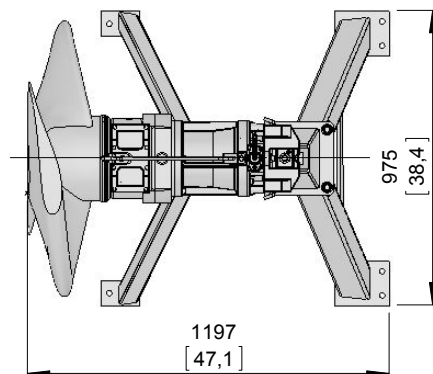
Propellergröße Propeller size Taille d'hélice	H*	
	(mm)	(inch)
SB 1600	900	35.4
SB 1800	1000	39.4
SB 2000	1100	43.3

Weight: Includes pump, slider bracket and 10m cable  
Gewicht: Beinhaltet Pumpe, Halterung und 10m Kabel  
Poids: Pompe, coulisseau et 10m de câble

60x60x3 - DIN EN 10210



Steel support  
Stahlsockel  
Base de acier



\*Guideline value: Minimum submergence can be lower  
Richtwert: Die Mindestüberdeckung kann geringer sein  
Valeur indiquée: la submergence minimale peut s'avérer inférieure en pratique

No: M-14.0564 - 01

Dat/Nam.: 17.11.2015 / K. Radke

Cad Code: M\_140564

Technical changes reserved  
Änderungen vorbehalten  
Sous réserve de modifications

# SB2500

Dimension sheet SB2500 Steel support 780

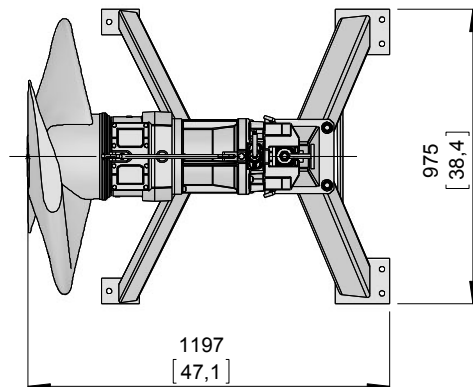
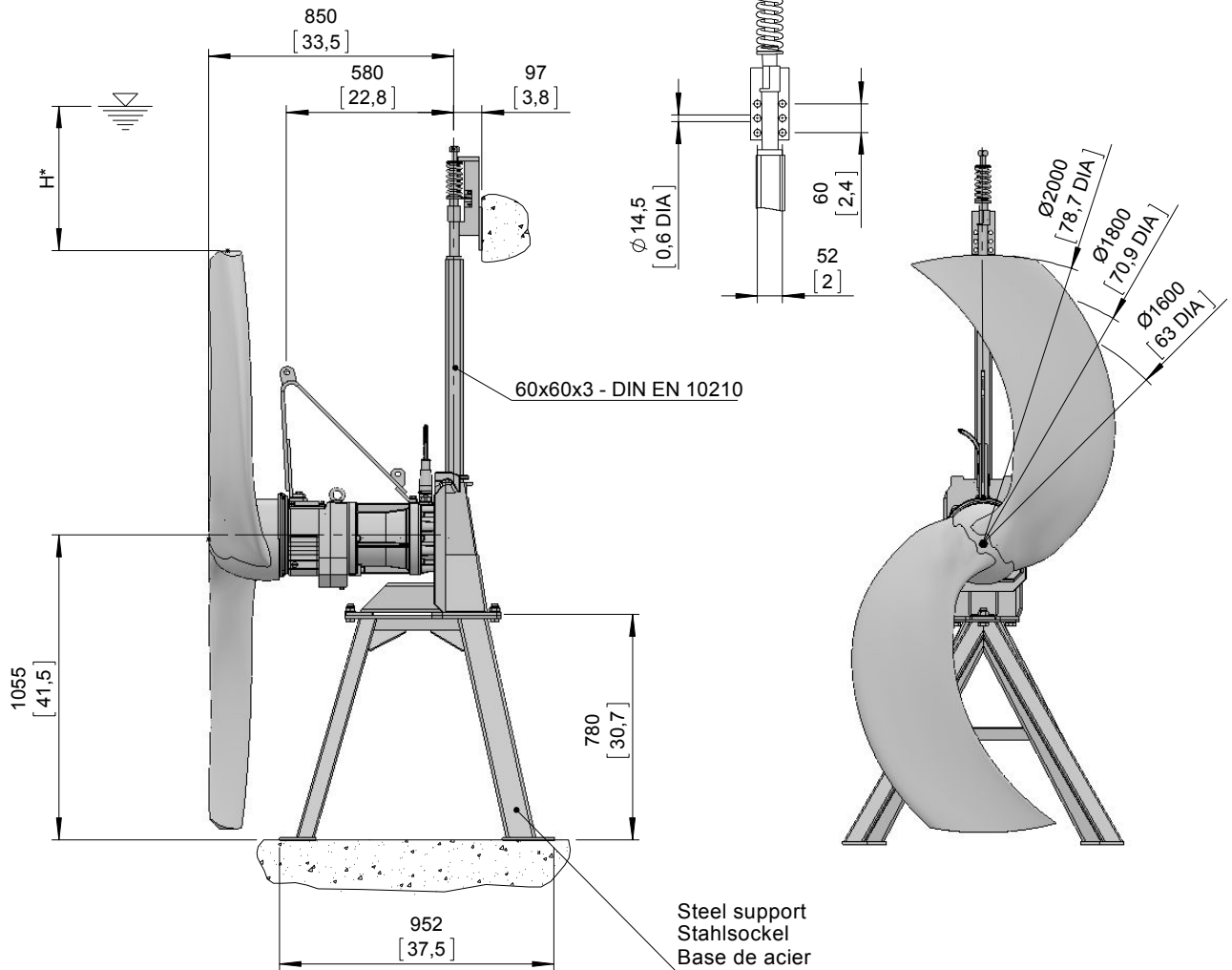
Maßblatt SB2500 Stahlsockel 780

Plan d'encombrement SB2500 Base de acier 780

Type Typ Tipo	Type Typ Tipo	Weight Gewicht Poids unit only nur Antrieb mixeur seul (~kg)	Weight Gewicht Poids unit only nur Antrieb mixeur seul (~lb)	Weight Gewicht Poids Incl. steel support Inkl. Stahlsockel Incluant base de acier (~kg)	Weight Gewicht Poids Incl. steel support Inkl. Stahlsockel Incluant base de acier (~lb)
<b>50Hz</b>	<b>60Hz</b>				
A 14/4	A 16/4	161	355	236	520
A 30/4	A 35/4				
A 40/4	A 46/4				
A 45/4	-				

Propellergröße Propeller size Taille d'hélice	H*	
	(mm)	(inch)
SB 1600	900	35.4
SB 1800	1000	39.4
SB 2000	1100	43.3

Weight: Includes pump, slider bracket and 10m cable  
Gewicht: Beinhaltet Pumpe, Halterung und 10m Kabel  
Poids: Pompe, coulisseau et 10m de câble



[ mm ] \*Guideline value: Minimum submergence can be lower  
[ inch ] Richtwert: Die Mindestüberdeckung kann geringer sein  
Valeur indiquée: la submergence minimale peut s'avérer inférieure en pratique

No: M-14.0563 - 01

Dat/Nam.: 23.07.2015 / P.Ruckszio

Cad Code: M\_140563

Technical changes reserved  
Änderungen vorbehalten  
Sous réserve de modifications

# SB2500

Dimension sheet SB2500 Concrete base 2050 (freestanding installation)

Maßblatt SB2500 Betonsockel 2050 (freistehende Installation)

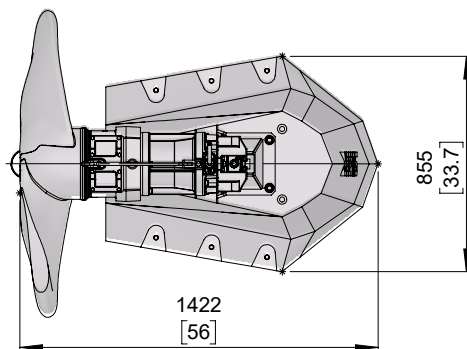
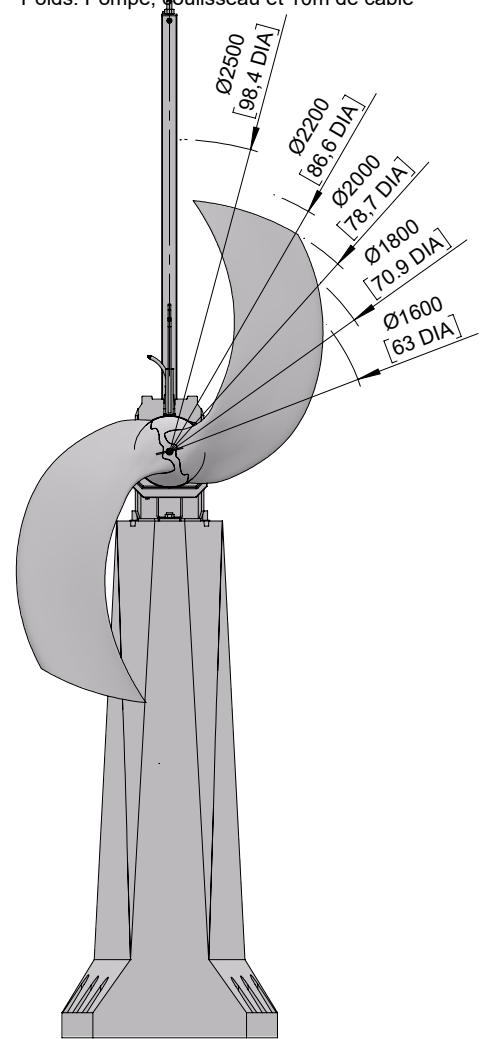
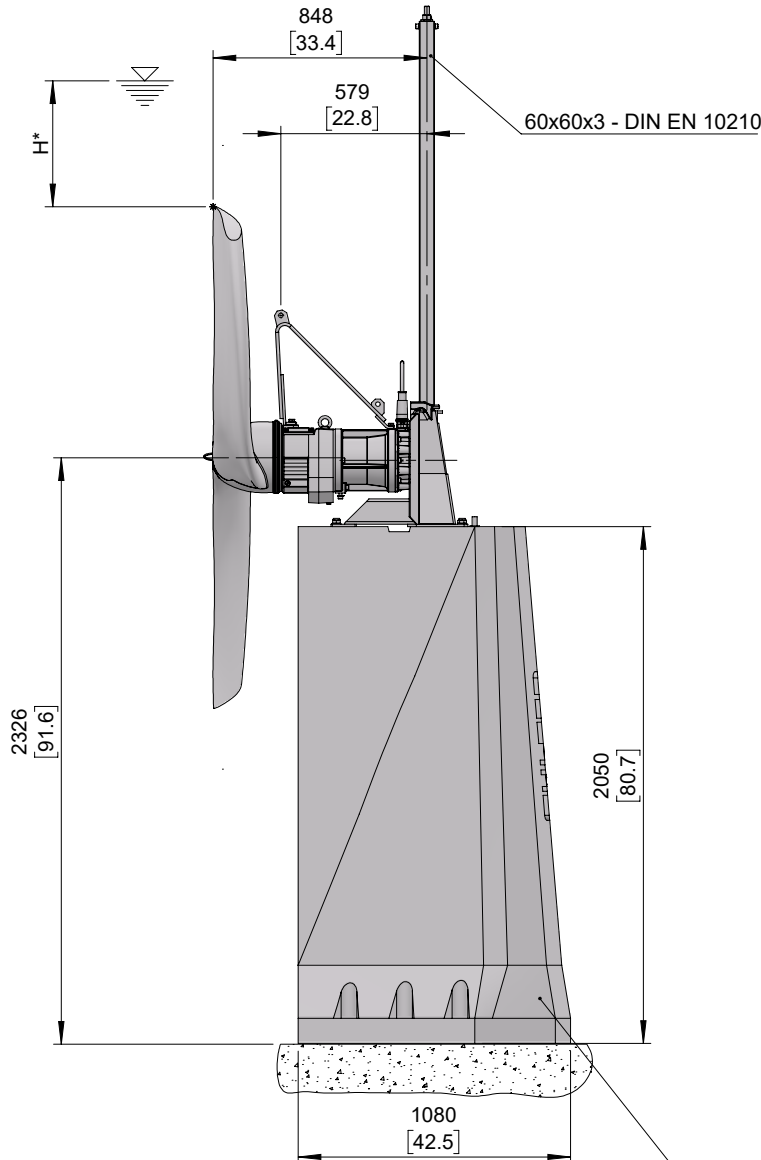
Plan d'encombrement SB2500 Base de béton 2050 (installation libre)



Type Typ Tipo	Type Typ Tipo	Weight Gewicht Poids unit only nur Antrieb mixeur seul (~kg)	Weight Gewicht Poids unit only nur Antrieb mixeur seul (~lb)	Weight Gewicht Poids Incl. concrete base Inkl. Betonsockel Incluant base de béton (~kg)	Weight Gewicht Poids Incl. concrete base Inkl. Betonsockel Incluant base de béton (~lb)
<b>50Hz</b>	<b>60Hz</b>				
A 14/4	A 16/4	170	375	1610	3550
A 30/4	A 35/4				
A 40/4	A 46/4				
A 45/4	-				

Propellergröße Propeller size Taille d'hélice	H*	
	(mm)	(inch)
SB 1600	900	35.4
SB 1800	1000	39.4
SB 2000	1100	43.3
SB 2200	1200	47.2
SB 2500	1350	53.1

Weight: Includes pump, slider bracket and 10m cable  
Gewicht: Beinhaltet Pumpe, Halterung und 10m Kabel  
Poids: Pompe, goullisseau et 10m de câble



Concrete base (prefabricated)  
Betonsockel (Fertigelement)  
Base de béton (produit fini)

\*Guideline value: Minimum submergence can be lower  
Richtwert: Die Mindestüberdeckung kann geringer sein  
Valeur indiquée: la submergence minimale peut s'avérer inférieure en pratique

No: M-14.0562 - 01

Dat/Nam.: 23.07.2015 / P.Ruckszio

Cad Code: M\_140562

Technical changes reserved  
Änderungen vorbehalten  
Sous réserve de modifications

# SB2500

Dimension sheet SB2500 Concrete base 2050

Maßblatt SB2500 Betonsockel 2050

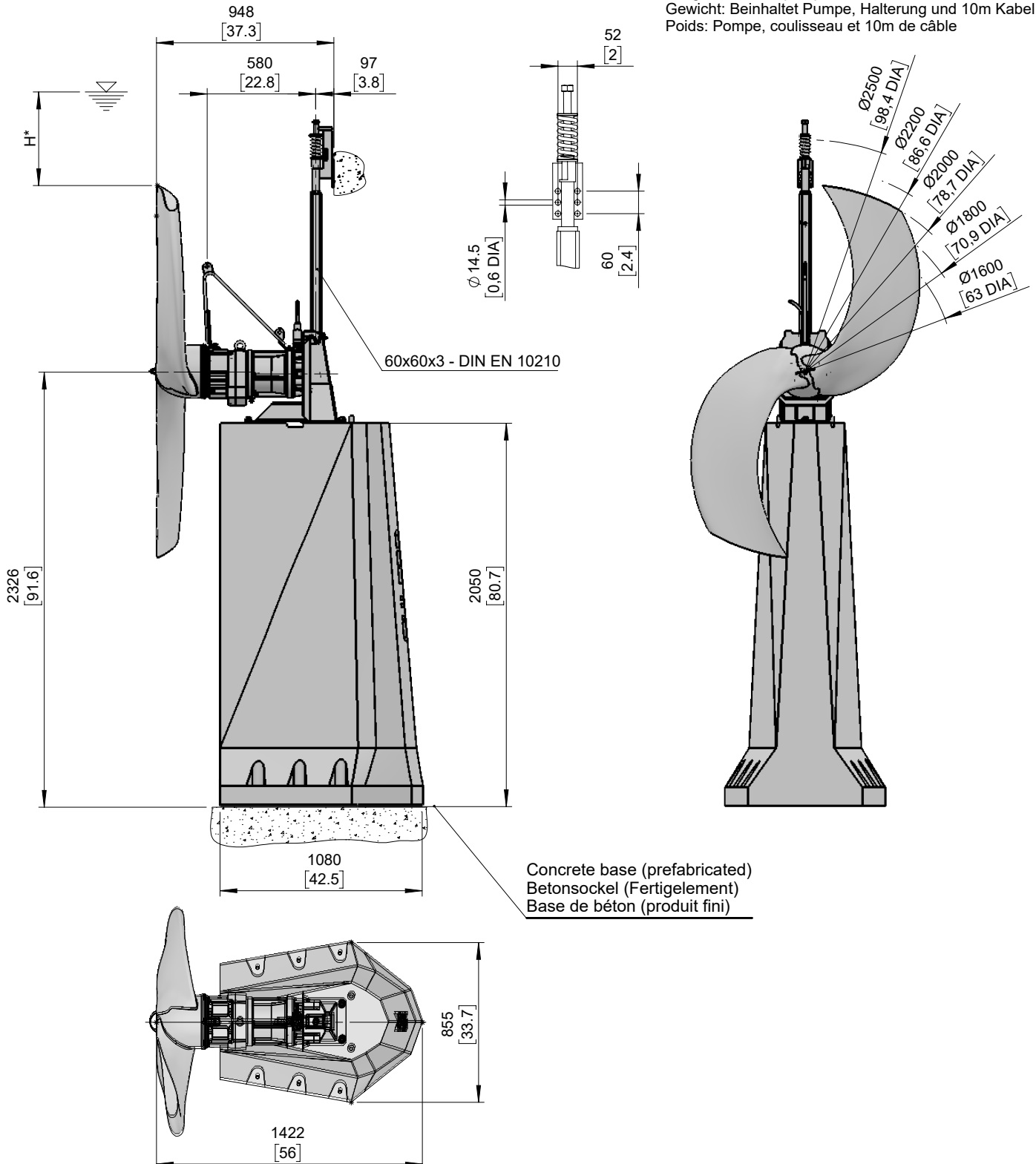
Plan d'encombrement SB2500 Base de béton 2050



Type Typ Tipo	Type Typ Tipo	Weight Gewicht Poids unit only nur Antrieb mixeur seul (~kg)	Weight Gewicht Poids unit only nur Antrieb mixeur seul (~lb)	Weight Gewicht Poids Incl. steel support Inkl. Stahlsockel Incluant base de acier (~kg)	Weight Gewicht Poids Incl. steel support Inkl. Stahlsockel Incluant base de acier (~lb)
<b>50Hz</b>	<b>60Hz</b>				
A 30/4	A 35/4	170	355	1610	3550
A 40/4	A 46/4				
A 45/4	-				

Propellergröße Propeller size Taille d'hélice	H*	
	(mm)	(inch)
SB 1600	900	35.4
SB 1800	1000	39.4
SB 2000	1100	43.3
SB 2200	1200	47.2
SB 2500	1350	53.1

Weight: Includes pump, slider bracket and 10m cable  
Gewicht: Beinhaltet Pumpe, Halterung und 10m Kabel  
Poids: Pompe, coulisseau et 10m de câble



\*Guideline value: Minimum submergence can be lower  
Richtwert: Die Mindestüberdeckung kann geringer sein  
Valeur indiquée: la submergence minimale peut s'avérer inférieure en pratique

No: M-14.0561 - 01

Dat/Nam.: 23.07.2015 / P.Ruckszio

Cad Code: M\_140561

Technical changes reserved  
Änderungen vorbehalten  
Sous réserve de modifications

# SB2500

Dimension sheet SB2500 Concrete base 1030 (freestanding installation)

Maßblatt SB2500 Betonsockel 1030 (freistehende Installation)

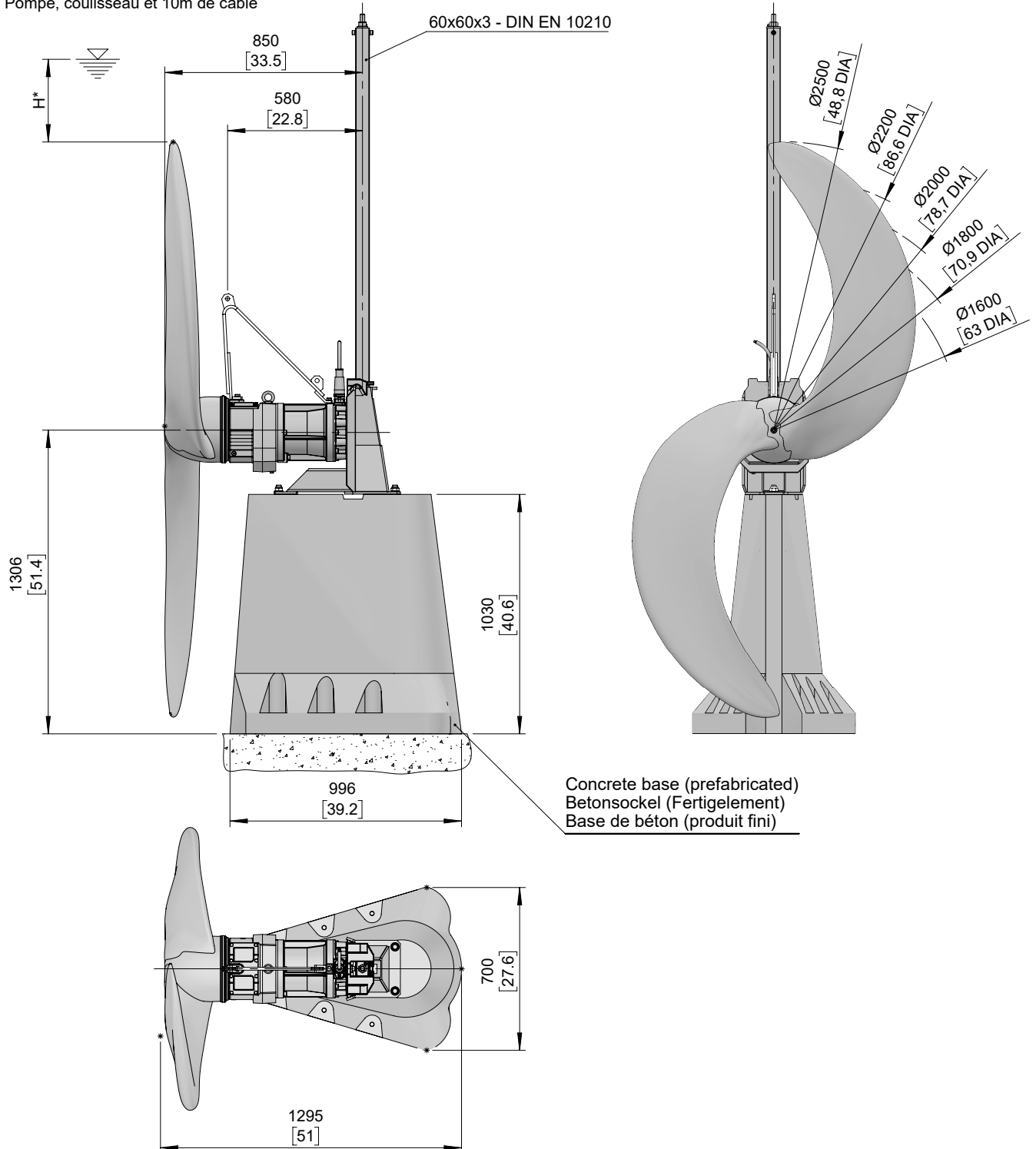
Plan d'encombrement SB2500 Base de béton 1030 (installation libre)

# SULZER

Type Typ Tipo	Type Typ Tipo	Weight Gewicht Poids unit only nur Antrieb mixeur seul (~kg)	Weight Gewicht Poids unit only nur Antrieb mixeur seul (~lb)	Weight Gewicht Poids Incl. concrete base Inkl. Betonsockel Incluant base de béton (~kg)	Weight Gewicht Poids Incl. concrete base Inkl. Betonsockel Incluant base de béton (~lb)
<b>50Hz</b>	<b>60Hz</b>				
A 14/4	A 16/4	170	355	820	1899
A 30/4	A 35/4				
A 40/4	A 46/4				
A 45/4	-				

Propellergröße Propeller size Taille d'hélice	H*	
	(mm)	(inch)
SB 1600	900	35.4
SB 1800	1000	39.4
SB 2000	1100	43.3
SB 2200	1200	47.2
SB 2500	1350	53.1

Weight: Includes pump, slider bracket and 10m cable  
Gewicht: Beinhaltet Pumpe, Halterung und 10m Kabel  
Poids: Pompe, coulisseau et 10m de câble



\*Guideline value: Minimum submergence can be lower  
Richtwert: Die Mindestüberdeckung kann geringer sein  
Valeur indiquée: la submergence minimale peut s'avérer inférieure en pratique



No: M-14.0560 - 00

Dat/Nam.: 23.07.2015 / P.Ruckszio

Cad Code: M\_140560

Technical changes reserved  
Änderungen vorbehalten  
Sous réserve de modifications

# SB2500

Dimension sheet SB2500 Concrete base 1030

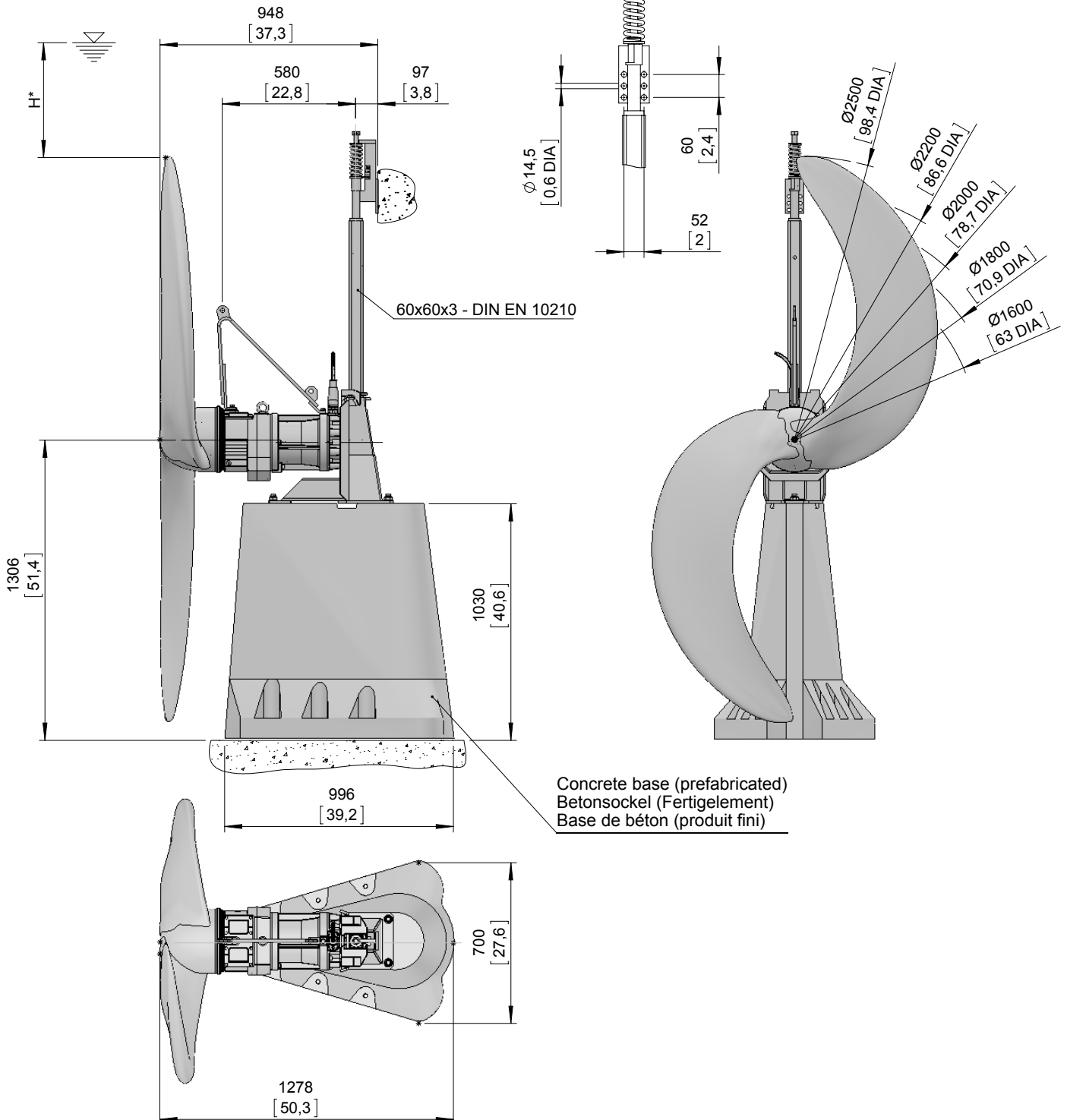
Maßblatt SB2500 Betonsockel 1030

Plan d'encombrement SB2500 Base de béton 1030



Type Typ Tipo	Type Typ Tipo	Weight Gewicht Poids unit only nur Antrieb mixeur seul (~kg)	Weight Gewicht Poids unit only nur Antrieb mixeur seul (~lb)	Weight Gewicht Poids Incl. concrete base Inkl. Betonsockel Incluant base de béton (~kg)	Weight Gewicht Poids Incl. concrete base Inkl. Betonsockel Incluant base de béton (~lb)	Propellergröße Propeller size Taille d'hélice	H*	
							(mm)	(inch)
<b>50Hz</b>	<b>60Hz</b>					SB 1600	900	35.4
A 30/4	A 35/4	170	355	820	1899	SB 1800	1000	39.4
A 40/4	A 46/4					SB 2000	1100	43.3
A 45/4	-					SB 2200	1200	47.2
						SB 2500	1350	53.1

Weight: Includes pump, slider bracket and 10m cable  
Gewicht: Beinhaltet Pumpe, Halterung und 10m Kabel  
Poids: Pompe, coulisseau et 10m de câble



\*Guideline value: Minimum submergence can be lower  
Richtwert: Die Mindestüberdeckung kann geringer sein  
Valeur indiquée: la submergence minimale peut s'avérer inférieure en pratique

No: M-14.0559 - 01

Dat/Nam.: 17.11.2015 / K. Radke

Cad Code: M\_140559

Technical changes reserved  
Änderungen vorbehalten  
Sous réserve de modifications

# SB2500

Dimension sheet SB2500 Concrete base 780 (freestanding installation)

Maßblatt SB2500 Betonsockel 780 (freistehende Installation)

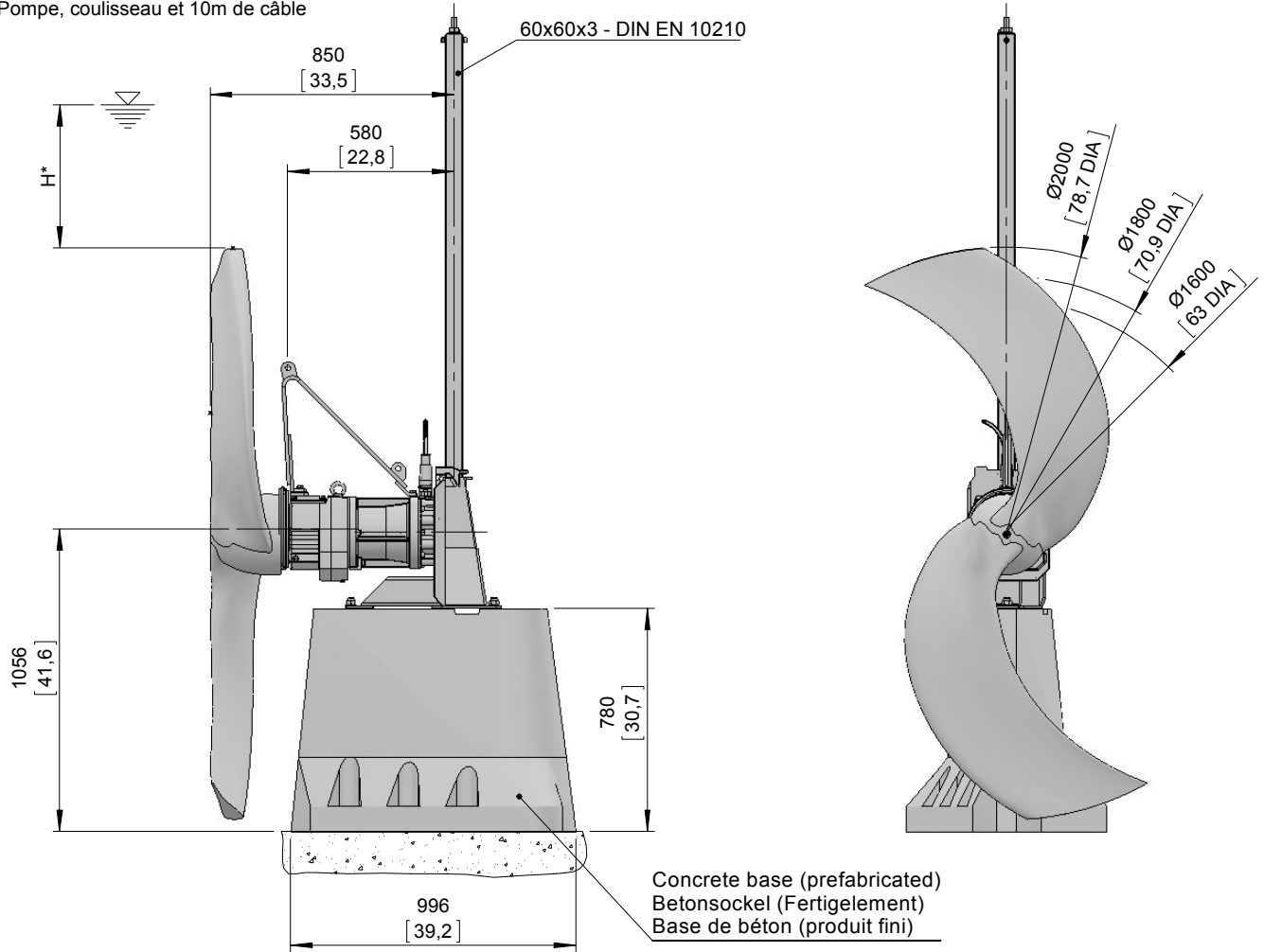
Plan d'encombrement SB2500 Base de béton 780 (installation libre)



Type Typ Tipo	Type Typ Tipo	Weight Gewicht Poids unit only nur Antrieb mixeur seul (~kg)	Weight Gewicht Poids unit only nur Antrieb mixeur seul (~lb)	Weight Gewicht Poids Incl. concrete base Inkl. Betonsockel Incluant base de béton (~kg)	Weight Gewicht Poids Incl. concrete base Inkl. Betonsockel Incluant base de béton (~lb)
<b>50Hz</b>	<b>60Hz</b>				
A 14/4	A 16/4	161	355	661	1458
A 30/4	A 35/4				
A 40/4	A 46/4				
A 45/4	-				

Propellergröße Propeller size Taille d'hélice	H*	
	(mm)	(inch)
SB 1600	900	35.4
SB 1800	1000	39.4
SB 2000	1100	43.3

Weight: Includes pump, slider bracket and 10m cable  
Gewicht: Beinhaltet Pumpe, Halterung und 10m Kabel  
Poids: Pompe, coulisseau et 10m de câble



[ mm ] \*Guideline value: Minimum submergence can be lower  
[ inch ] Richtwert: Die Mindestüberdeckung kann geringer sein  
Valeur indiquée: la submergence minimale peut s'avérer inférieure en pratique

No: M-14.0568 - 01

Dat/Nam.: 16.09.2015 / K. Radke

Cad Code: M\_140568

Technical changes reserved  
Änderungen vorbehalten  
Sous réserve de modifications

# SB2500

Dimension sheet SB2500 □100x100

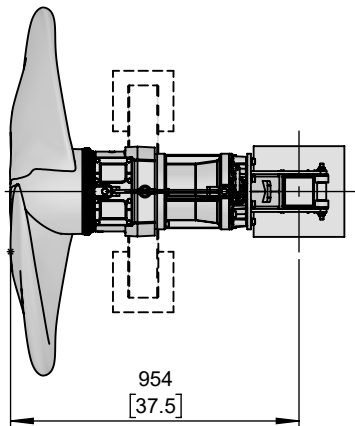
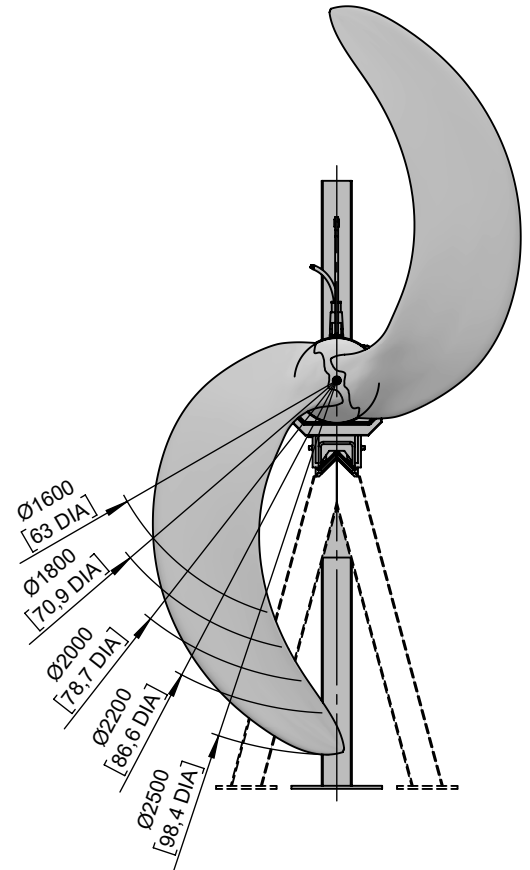
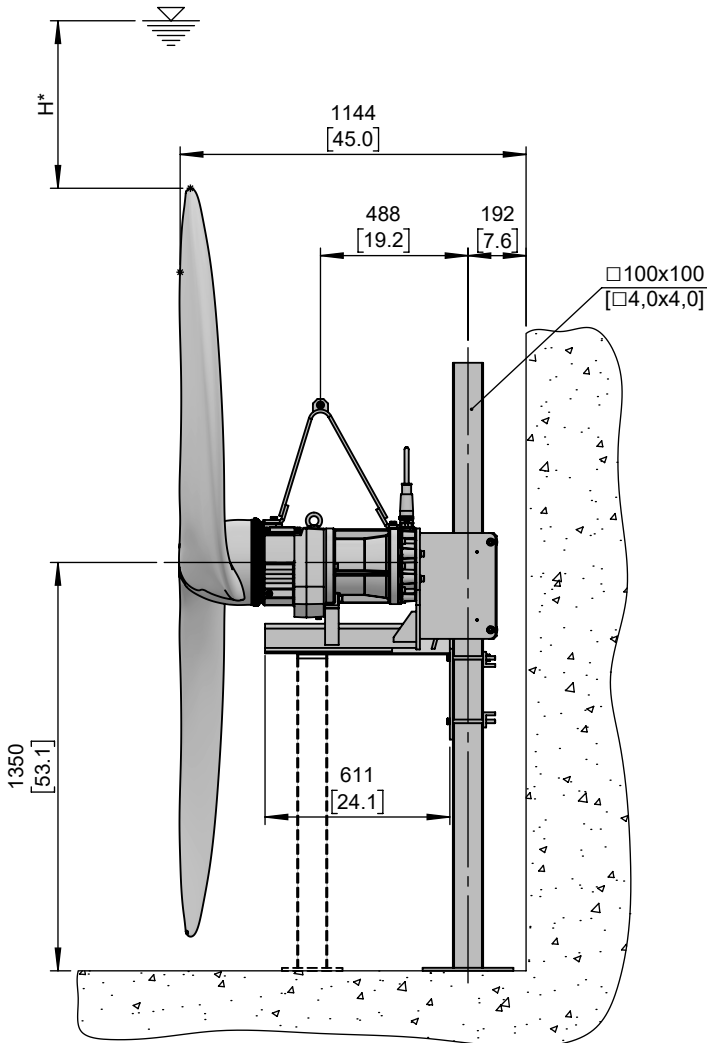
Maßblatt SB2500 □100x100

Plan d'encombrement SB2500 □100x100

# SULZER

Type Typ Tipo	Type Typ Tipo	Weight Gewicht Poids unit only nur Antrieb mixeur seul (~kg)	Weight Gewicht Poids unit only nur Antrieb mixeur seul (~lb)	Propellergröße Propeller size Taille d'hélice		
				H*		
50Hz 60Hz				(mm)	(inch)	
A 14/4	A 16/4	208	459	SB 1600	900	35.4
A 30/4	A 35/4			SB 1800	1000	39.4
A 40/4	A 46/4			SB 2000	1100	43.3
A 45/4	-			SB 2200	1200	47.2
				SB 2500	1350	53.1

Weight: Includes pump, slider bracket and 10m cable  
Gewicht: Beinhaltet Pumpe, Halterung und 10m Kabel  
Poids: Pompe, coulisseau et 10m de câble



\*Guideline value: Minimum submergence can be lower

Richtwert: Die Mindestüberdeckung kann geringer sein

Valeur indiquée: la submergence minimale peut s'avérer inférieure en pratique

[ mm ]  
[ inch ]