

No: M-14.0544 - 00

Dat/Nam.: 23.07.2015 / P.Ruckszio

Cad Code: M_140544

Technical changes reserved
Änderungen vorbehalten
Sous réserve de modifications

SB1200

Dimension sheet SB1200 Concrete base 400

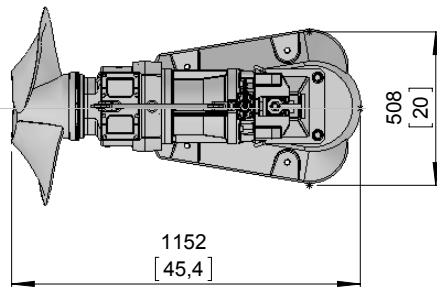
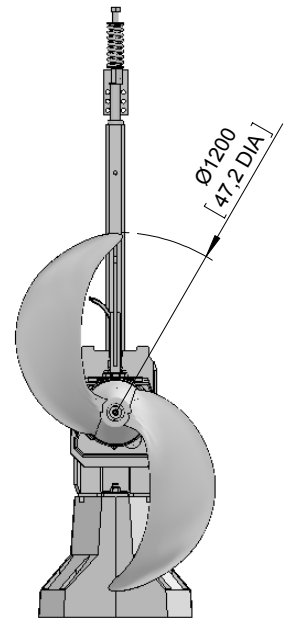
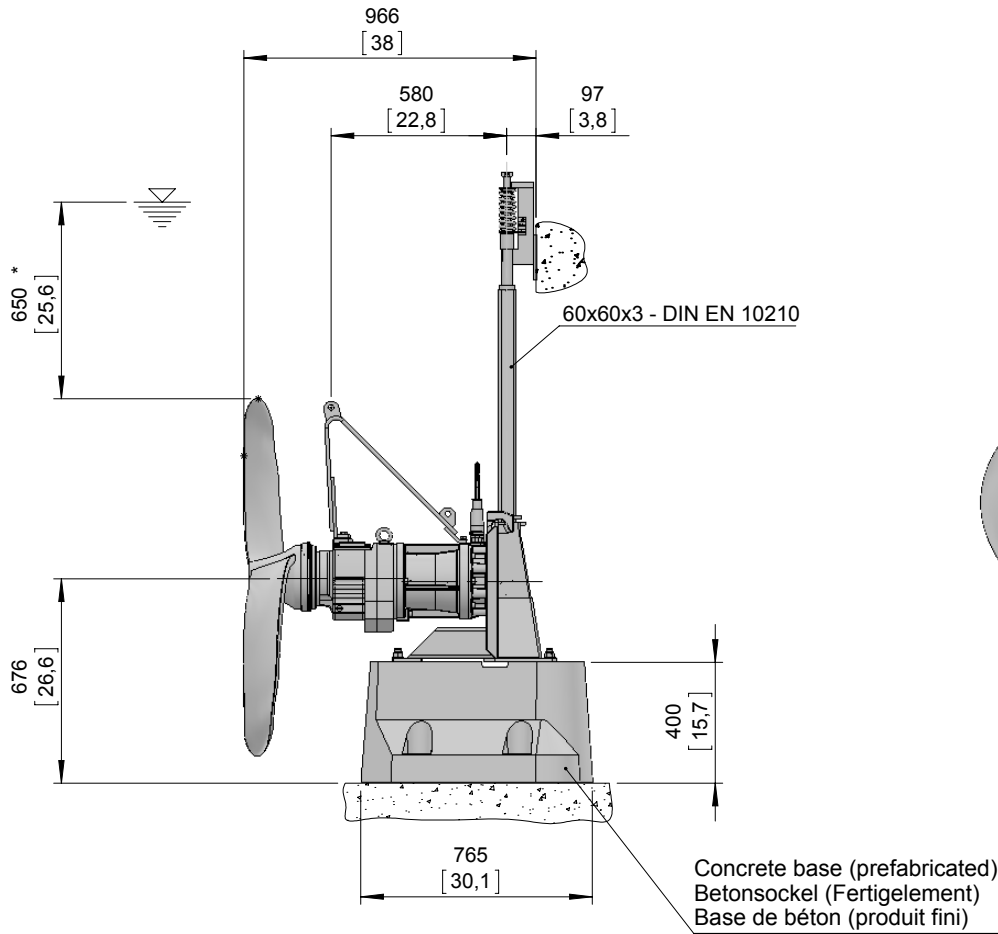
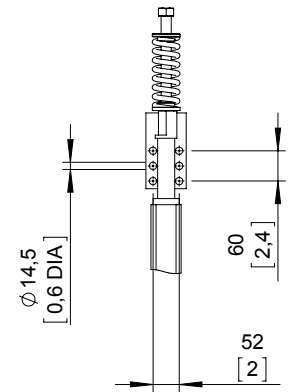
Maßblatt SB1200 Betonsockel 400

Plan d'encombrement SB1200 Base de béton 400



Type Typ Tipo	Type Typ Tipo	Weight Gewicht Poids unit only nur Antrieb mixeur seul (~kg)	Weight Gewicht Poids unit only nur Antrieb mixeur seul (~lb)	Weight Gewicht Poids Incl. concrete base Inkl. Betonsockel Incluant base de béton (~kg)	Weight Gewicht Poids Incl. concrete base Inkl. Betonsockel Incluant base de béton (~lb)
50Hz	60Hz	131	289	356	785
A 30/4	A 35/4				
A 40/4	A 46/4				

Weight: Includes pump, slider bracket and 10m cable
Gewicht: Beinhaltet Pumpe, Halterung und 10m Kabel
Poids: Pompe, coulisseau et 10m de câble



*Guideline value: Minimum submergence can be lower
Richtwert: Die Mindestüberdeckung kann geringer sein
Valeur indiquée: la submergence minimale peut s'avérer inférieure en pratique

No: M-14.0545 - 00

Dat/Nam.: 23.07.2015 / P.Ruckszio

Cad Code: M_140545

Technical changes reserved
Änderungen vorbehalten
Sous réserve de modifications

SB1200

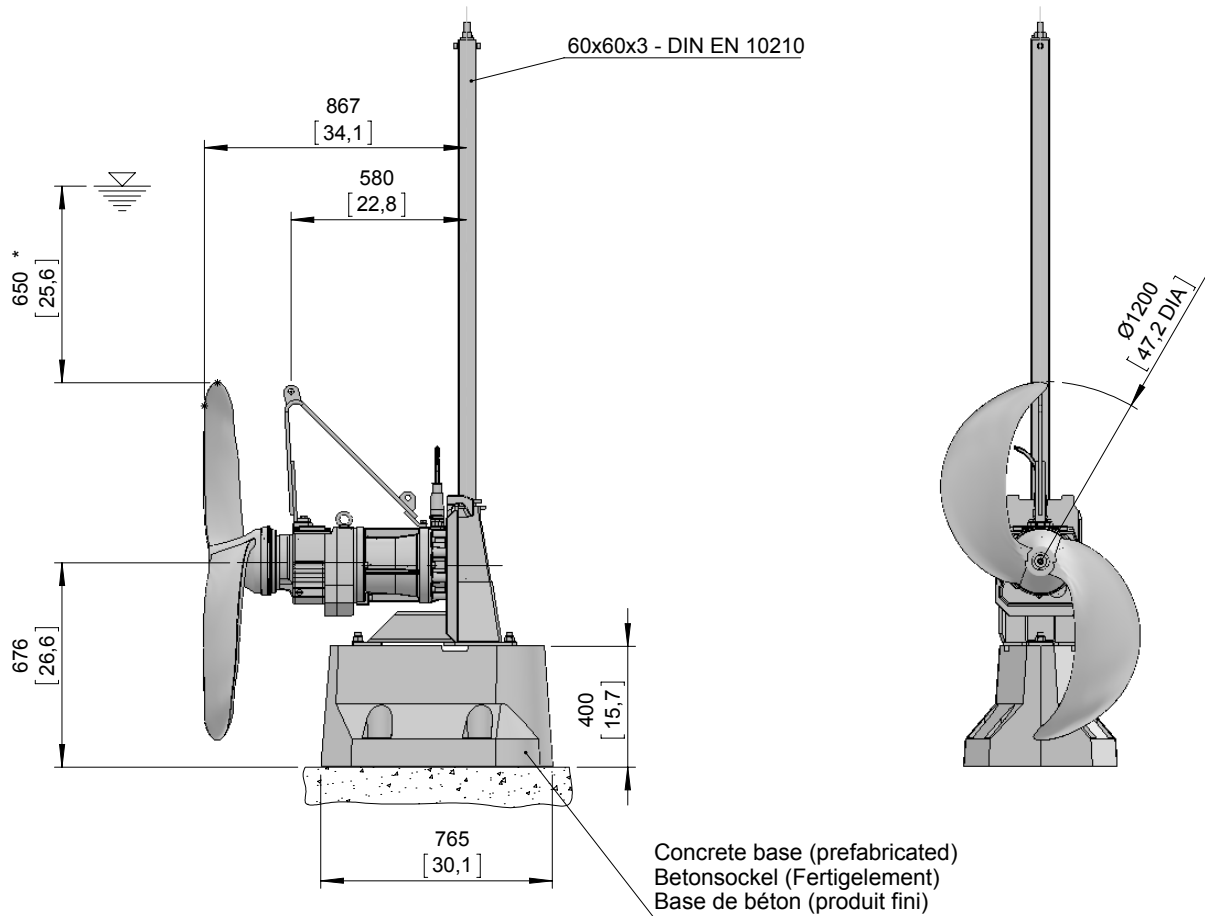
Dimension sheet SB1200 Concrete base 400 (freestanding installation)

Maßblatt SB1200 Betonsockel 400 (freistehende Installation)

Plan d'encombrement SB1200 Base de béton 400 (installation libre)

Type Typ Tipo	Type Typ Tipo	Weight Gewicht Poids unit only nur Antrieb mixeur seul (~kg)	Weight Gewicht Poids unit only nur Antrieb mixeur seul (~lb)	Weight Gewicht Poids Incl. concrete base Inkl. Betonsockel Incluant base de béton (~kg)	Weight Gewicht Poids Incl. concrete base Inkl. Betonsockel Incluant base de béton (~lb)
50Hz	60Hz	131	289	356	785
A 30/4	A 35/4				
A 40/4	A 46/4				

Weight: Includes pump, slider bracket and 10m cable
Gewicht: Beinhaltet Pumpe, Halterung und 10m Kabel
Poids: Pompe, coulisseau et 10m de câble



*Guideline value: Minimum submergence can be lower
Richtwert: Die Mindestüberdeckung kann geringer sein
Valeur indiquée: la submergence minimale peut s'avérer inférieure en pratique

No: M-14.0546 - 00

Dat/Nam.: 23.07.2015 / P.Ruckszio

Cad Code: M_140546

Technical changes reserved
Änderungen vorbehalten
Sous réserve de modifications

SB1200

Dimension sheet SB1200 Concrete base 780

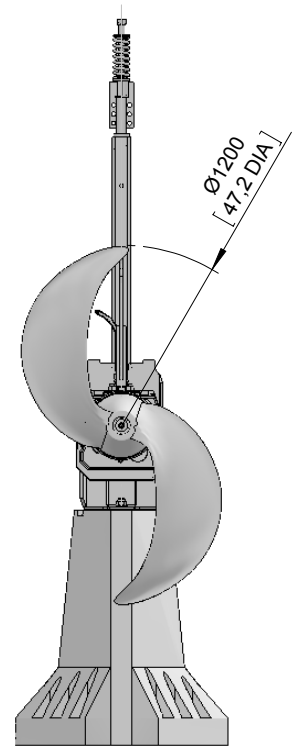
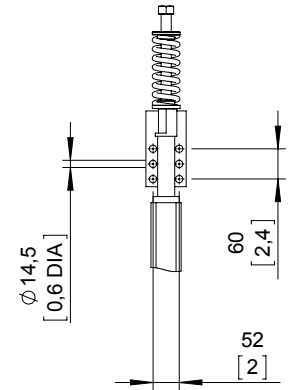
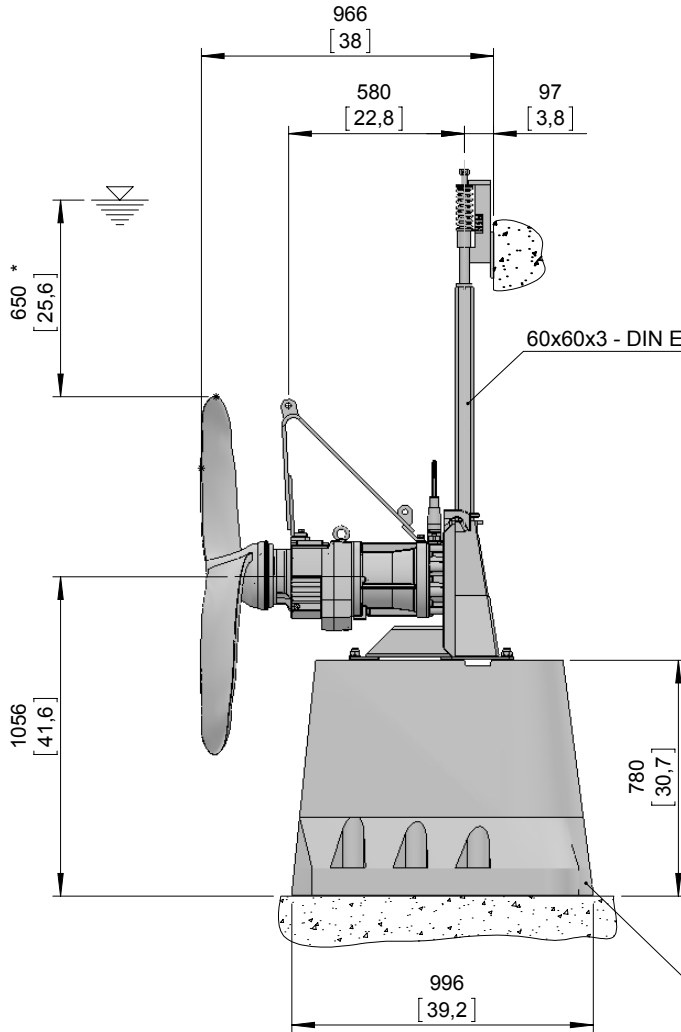
Maßblatt SB1200 Betonsockel 780

Plan d'encombrement SB1200 Base de béton 780

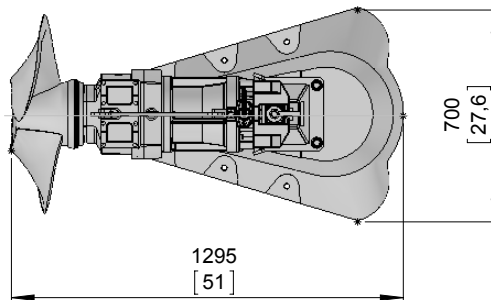


Type Typ Tipo	Type Typ Tipo	Weight Gewicht Poids unit only nur Antrieb mixeur seul (~kg)	Weight Gewicht Poids unit only nur Antrieb mixeur seul (~lb)	Weight Gewicht Poids Incl. concrete base Inkl. Betonsockel Incluant base de béton (~kg)	Weight Gewicht Poids Incl. concrete base Inkl. Betonsockel Incluant base de béton (~lb)
50Hz	60Hz	131	289	631	1391
A 30/4	A 35/4				
A 40/4	A 46/4				

Weight: Includes pump, slider bracket and 10m cable
Gewicht: Beinhaltet Pumpe, Halterung und 10m Kabel
Poids: Pompe, coulisseau et 10m de câble



Concrete base (prefabricated)
Betonsockel (Fertigelement)
Base de béton (produit fini)



*Guideline value: Minimum submergence can be lower
Richtwert: Die Mindestüberdeckung kann geringer sein
Valeur indiquée: la submergence minimale peut s'avérer inférieure en pratique

No: M-14.0547 - 00

Dat/Nam.: 23.07.2015 / P.Ruckszio

Cad Code: M_140547

Technical changes reserved
Änderungen vorbehalten
Sous réserve de modifications

SB1200

Dimension sheet SB1200 Concrete base 780 (freestanding installation)

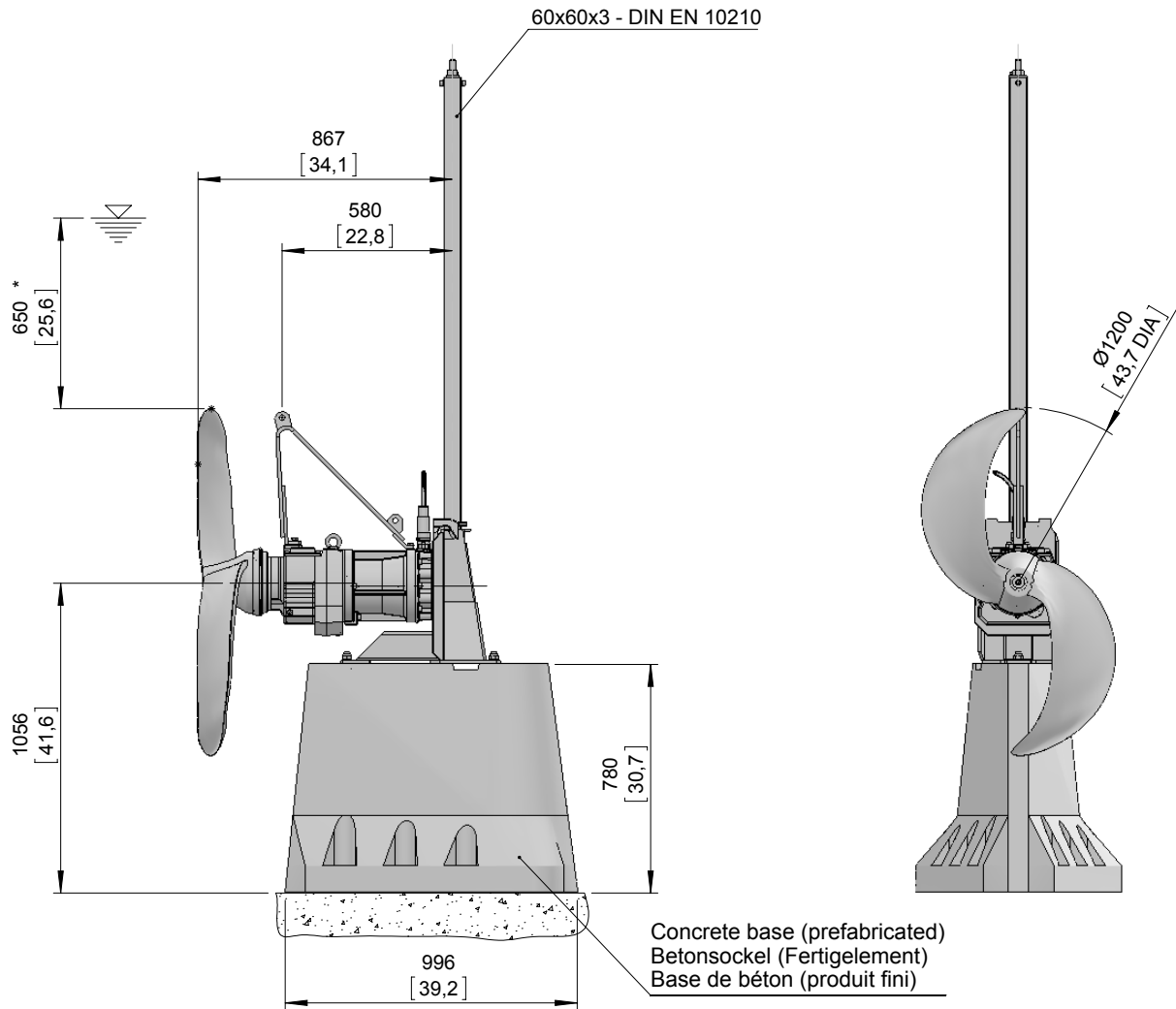
Maßblatt SB1200 Betonsockel 780 (freistehende Installation)

Plan d'encombrement SB1200 Base de béton 780 (installation libre)

SULZER

Type Typ Tipo	Type Typ Tipo	Weight Gewicht Poids unit only nur Antrieb mixeur seul (~kg)	Weight Gewicht Poids unit only nur Antrieb mixeur seul (~lb)	Weight Gewicht Poids Incl. concrete base Inkl. Betonsockel Incluant base de béton (~kg)	Weight Gewicht Poids Incl. concrete base Inkl. Betonsockel Incluant base de béton (~lb)
50Hz	60Hz				
A 30/4	A 35/4	131	289	631	1391
A 40/4	A 46/4				

Weight: Includes pump, slider bracket and 10m cable
Gewicht: Beinhaltet Pumpe, Halterung und 10m Kabel
Poids: Pompe, coulisseau et 10m de câble



*Guideline value: Minimum submergence can be lower
Richtwert: Die Mindestüberdeckung kann geringer sein
Valeur indiquée: la submergence minimale peut s'avérer inférieure en pratique

No: M-14.0548 - 00

Dat/Nam.: 23.07.2015 / P.Ruckszio

Cad Code: M_140548

Technical changes reserved
Änderungen vorbehalten
Sous réserve de modifications

SB1200

Dimension sheet SB1200 Concrete base 1030

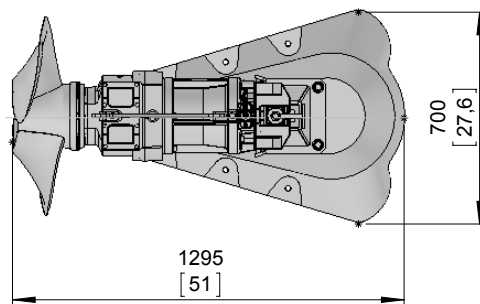
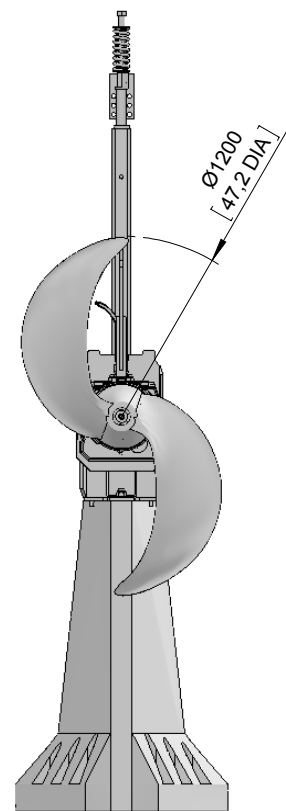
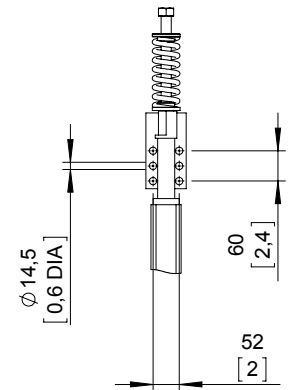
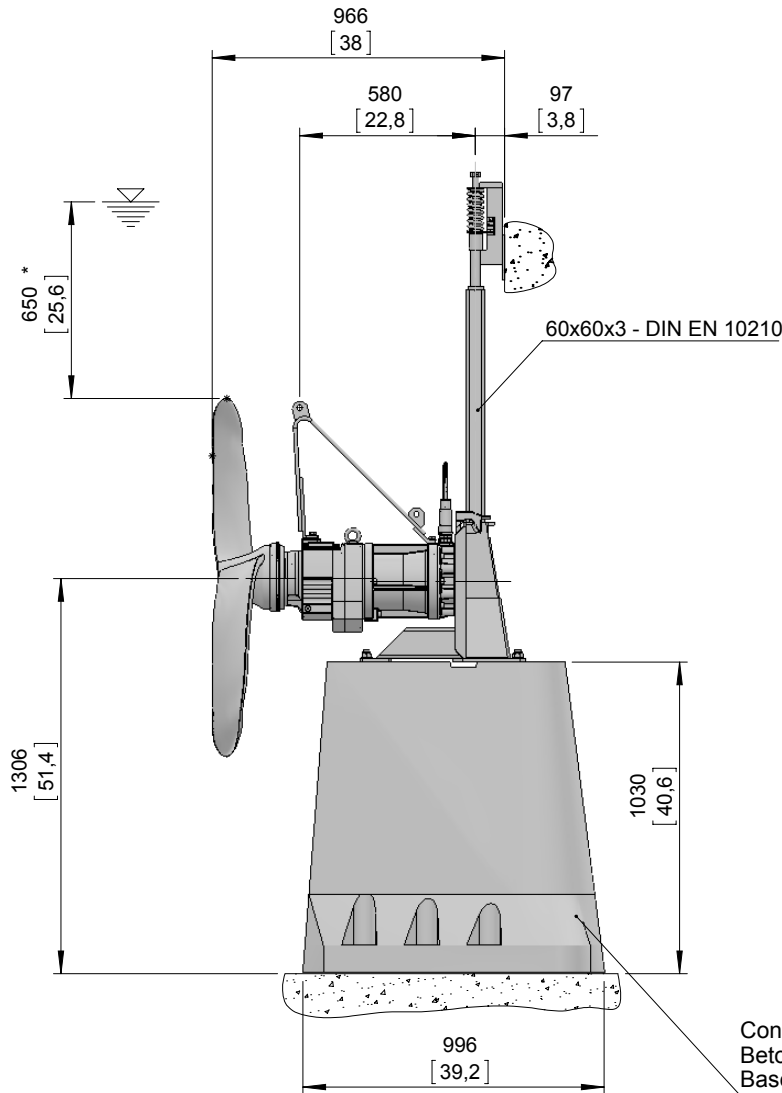
Maßblatt SB1200 Betonsockel 1030

Plan d'encombrement SB1200 Base de béton 1030

SULZER

Type Typ Tipo	Type Typ Tipo	Weight Gewicht Poids unit only nur Antrieb mixeur seul (~kg)	Weight Gewicht Poids unit only nur Antrieb mixeur seul (~lb)	Weight Gewicht Poids Incl. concrete base Inkl. Betonsockel Incluant base de béton (~kg)	Weight Gewicht Poids Incl. concrete base Inkl. Betonsockel Incluant base de béton (~lb)
50Hz	60Hz				
A 30/4	A 35/4	131	289	781	1722
A 40/4	A 46/4				

Weight: Includes pump, slider bracket and 10m cable
Gewicht: Beinhaltet Pumpe, Halterung und 10m Kabel
Poids: Pompe, coulisseau et 10m de câble



Concrete base (prefabricated)
Betonsockel (Fertigelement)
Base de béton (produit fini)

*Guideline value: Minimum submergence can be lower
Richtwert: Die Mindestüberdeckung kann geringer sein
Valeur indiquée: la submergence minimale peut s'avérer inférieure en pratique

No: M-14.0549 - 00

SB1200

Dat/Nam.: 23.07.2015 / P.Ruckszio

Cad Code: M_140549

Dimension sheet SB1200 Concrete base 1030 (freestanding installation)



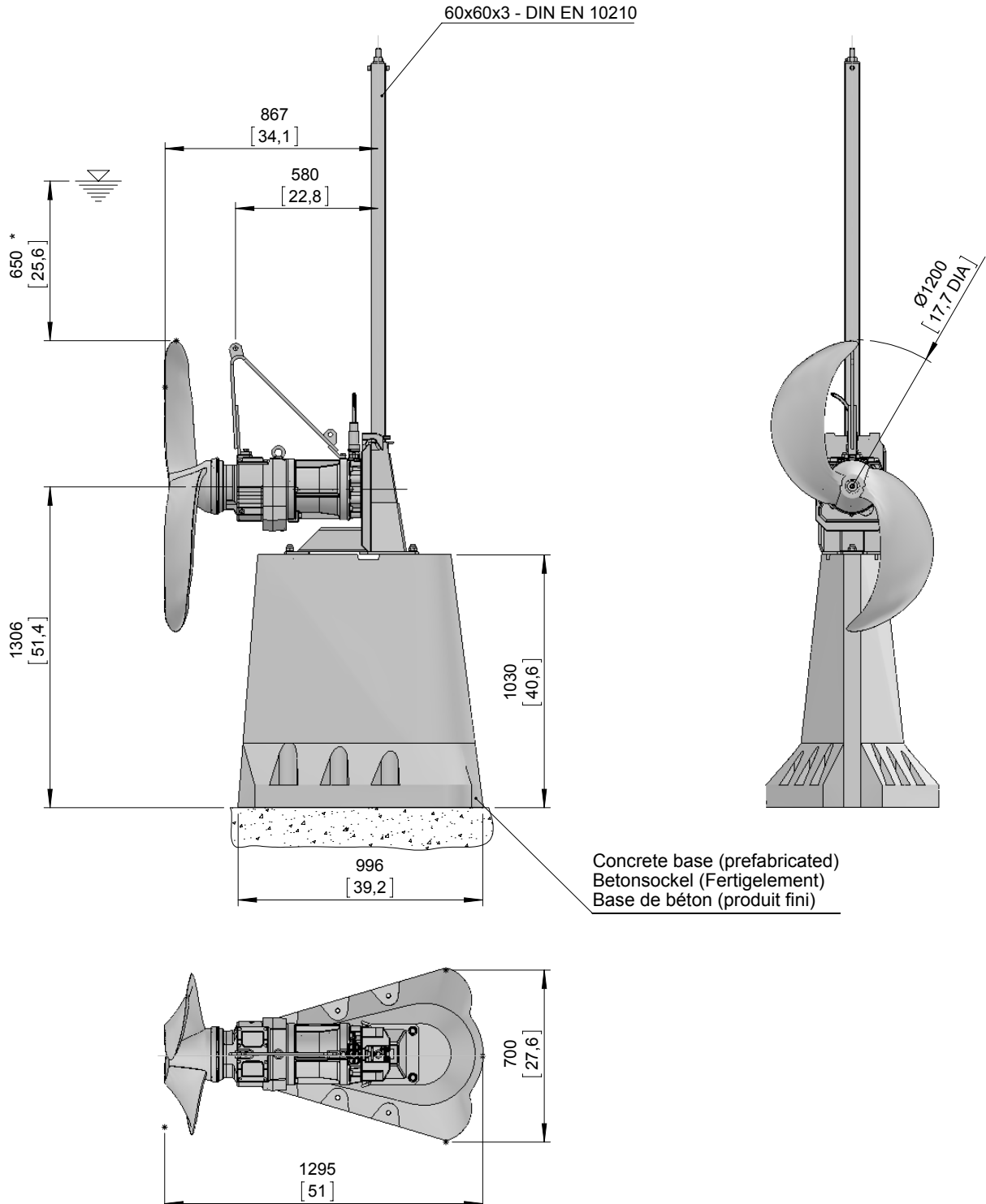
Technical changes reserved
Änderungen vorbehalten
Sous réserve de modifications

Maßblatt SB1200 Betonsockel 1030 (freistehende Installation)

Plan d'encombrement SB1200 Base de béton 1030 (installation libre)

Type Typ Tipo	Type Typ Tipo	Weight Gewicht Poids unit only nur Antrieb mixeur seul (~kg)	Weight Gewicht Poids unit only nur Antrieb mixeur seul (~lb)	Weight Gewicht Poids Incl. concrete base Inkl. Betonsockel Incluant base de béton (~kg)	Weight Gewicht Poids Incl. concrete base Inkl. Betonsockel Incluant base de béton (~lb)
50Hz	60Hz	131	289	781	1722
A 30/4	A 35/4				
A 40/4	A 46/4				

Weight: Includes pump, slider bracket and 10m cable
Gewicht: Beinhaltet Pumpe, Halterung und 10m Kabel
Poids: Pompe, coulisseau et 10m de câble



*Guideline value: Minimum submergence can be lower
Richtwert: Die Mindestüberdeckung kann geringer sein
Valeur indiquée: la submergence minimale peut s'avérer inférieure en pratique

No: M-14.0550 - 00

Dat/Nam.: 23.07.2015 / P.Ruckszio

Cad Code: M_140550

Technical changes reserved
Änderungen vorbehalten
Sous réserve de modifications

SB1200

Dimension sheet SB1200 Concrete base 2050

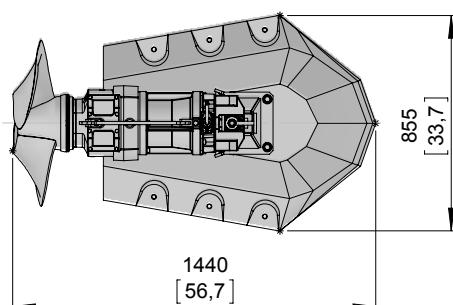
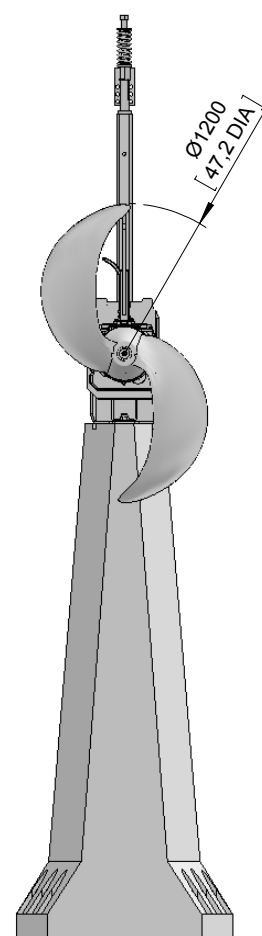
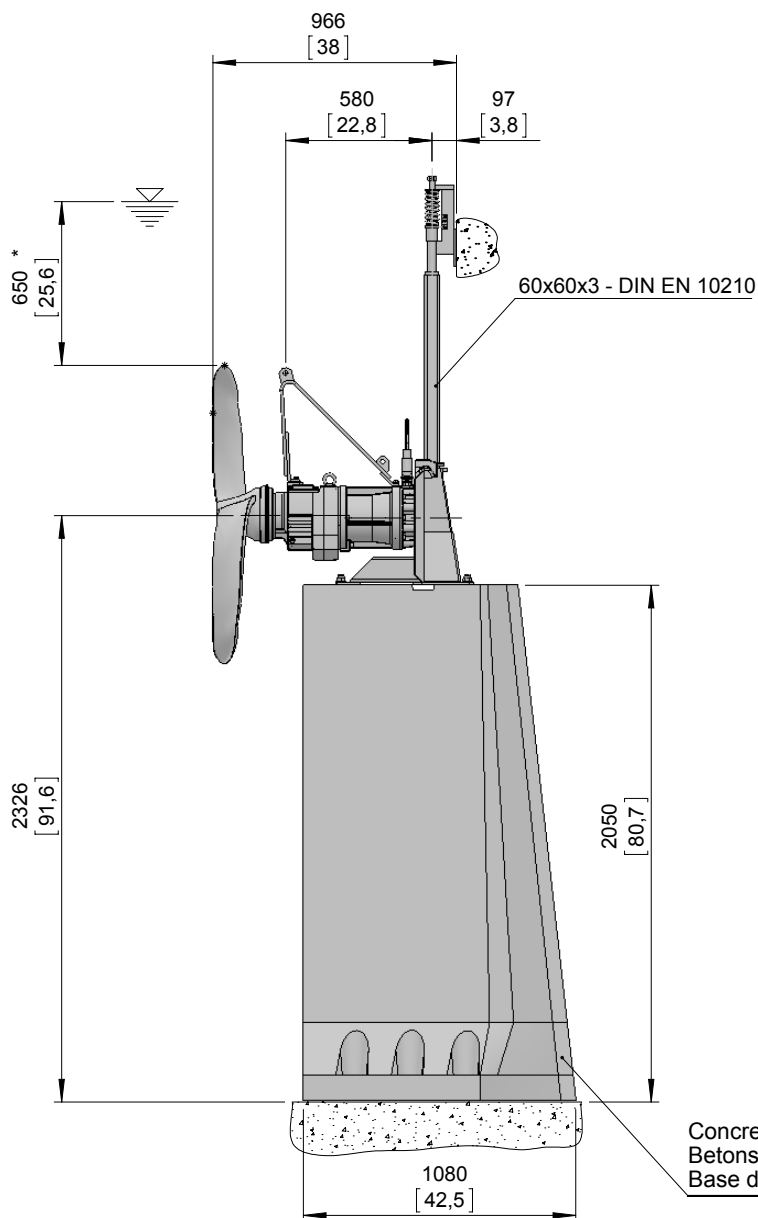
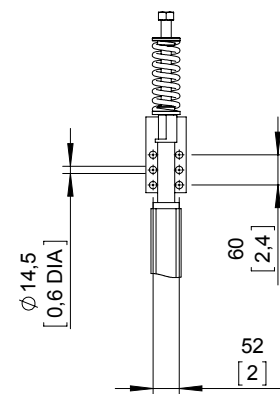
Maßblatt SB1200 Betonsockel 2050

Plan d'encombrement SB1200 Base de béton 2050



Type Typ Tipo	Type Typ Tipo	Weight Gewicht Poids unit only nur Antrieb mixeur seul (~kg)	Weight Gewicht Poids unit only nur Antrieb mixeur seul (~lb)	Weight Gewicht Poids Incl. concrete base Inkl. Betonsockel Incluant base de béton (~kg)	Weight Gewicht Poids Incl. concrete base Inkl. Betonsockel Incluant base de béton (~lb)
50Hz	60Hz	131	289	1395	3076
A 30/4	A 35/4				
A 40/4	A 46/4				

Weight: Includes pump, slider bracket and 10m cable
Gewicht: Beinhaltet Pumpe, Halterung und 10m Kabel
Poids: Pompe, coulisseau et 10m de câble



*Guideline value: Minimum submergence can be lower
Richtwert: Die Mindestüberdeckung kann geringer sein
Valeur indiquée: la submergence minimale peut s'avérer inférieure en pratique

No: M-14.0551 - 01

Dat/Nam.: 23.07.2015 / P.Ruckszio

Cad Code: M_140551

Technical changes reserved
Änderungen vorbehalten
Sous réserve de modifications

SB1200

Dimension sheet SB1200 Concrete base 2050 (freestanding installation)

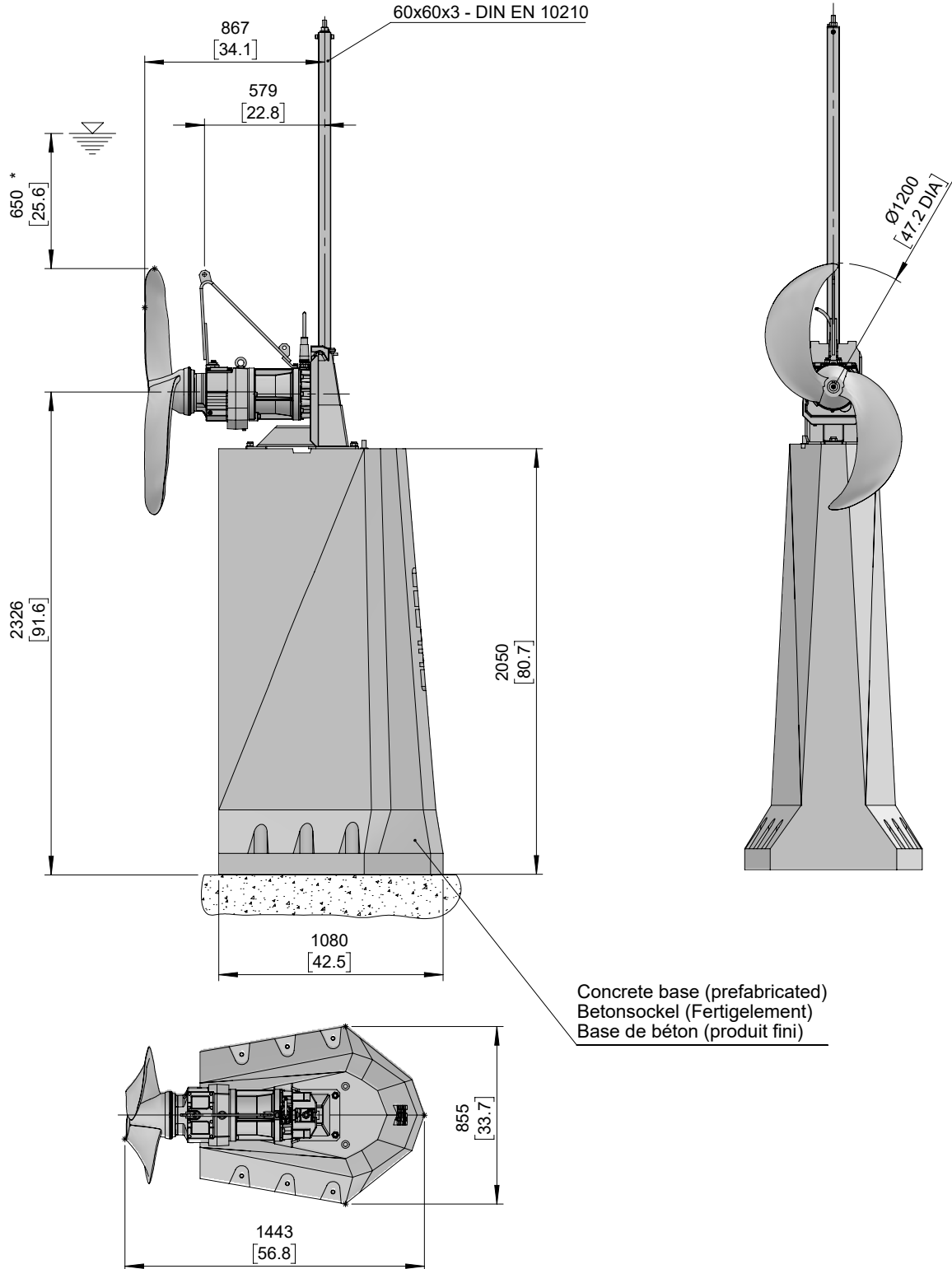
Maßblatt SB1200 Betonsockel 2050 (freistehende Installation)

Plan d'encombrement SB1200 Base de béton 2050 (installation libre)



Type Typ Tipo	Type Typ Tipo	Weight Gewicht Poids unit only nur Antrieb mixeur seul (~kg)	Weight Gewicht Poids unit only nur Antrieb mixeur seul (~lb)	Weight Gewicht Poids Incl. concrete base Inkl. Betonsockel Incluant base de béton (~kg)	Weight Gewicht Poids Incl. concrete base Inkl. Betonsockel Incluant base de béton (~lb)
50Hz	60Hz	131	289	1597	3521
A 30/4	A 35/4				
A 40/4	A 46/4				

Weight: Includes pump, slider bracket and 10m cable
Gewicht: Beinhaltet Pumpe, Halterung und 10m Kabel
Poids: Pompe, coulisseau et 10m de câble



*Guideline value: Minimum submergence can be lower
Richtwert: Die Mindestüberdeckung kann geringer sein
Valeur indiquée: la submergence minimale peut s'avérer inférieure en pratique

No: M-14.0552 - 00

Dat/Nam.: 23.07.2015 / P.Ruckszio

Cad Code: M_140552

Technical changes reserved
Änderungen vorbehalten
Sous réserve de modifications

SB1200

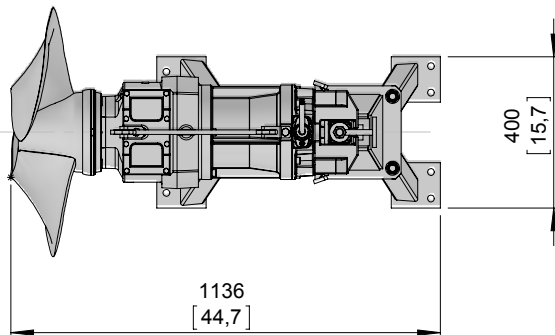
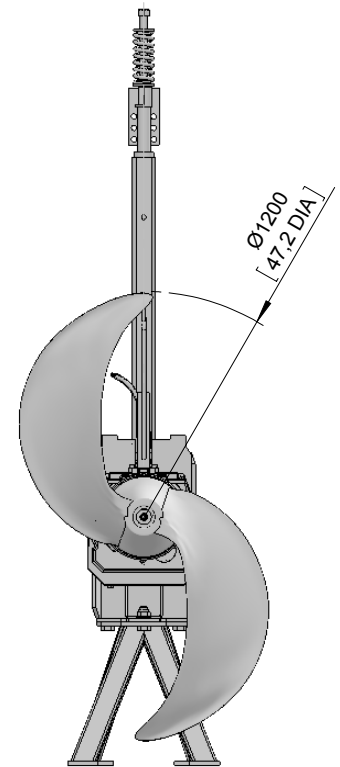
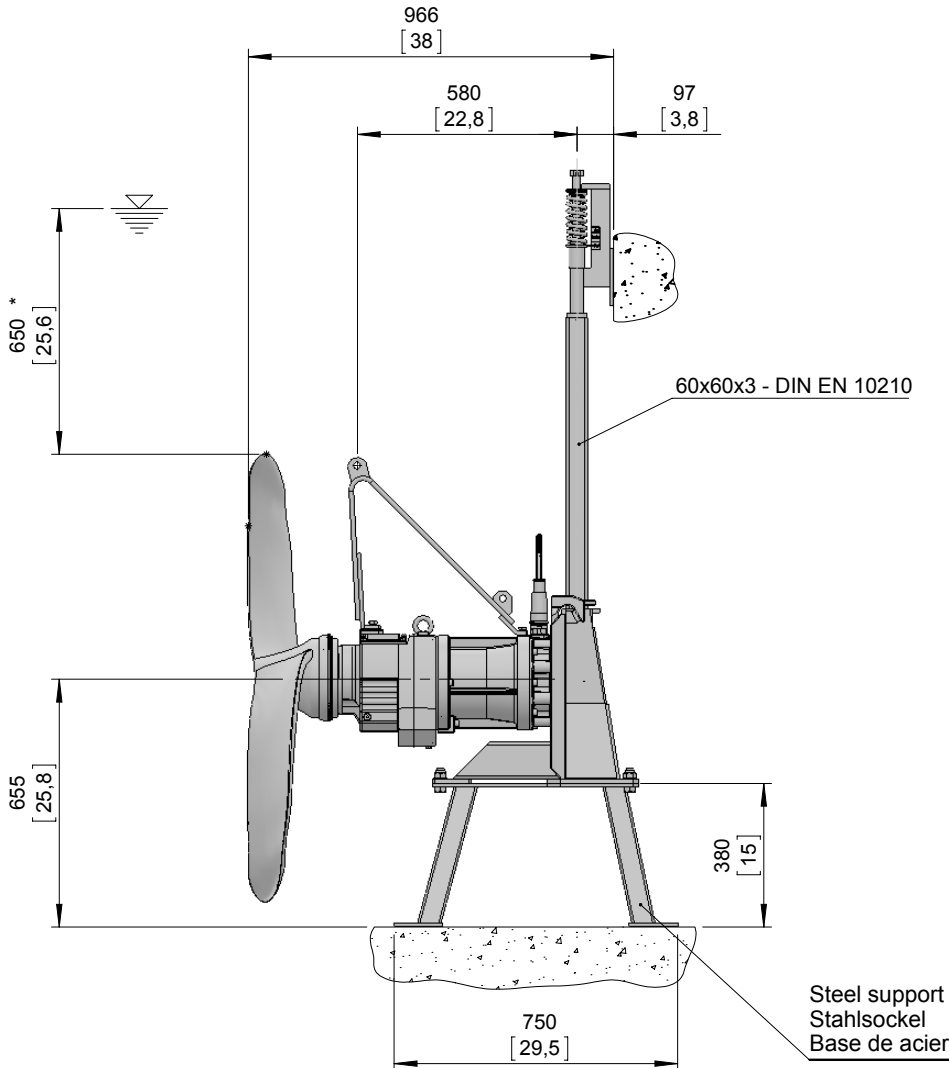
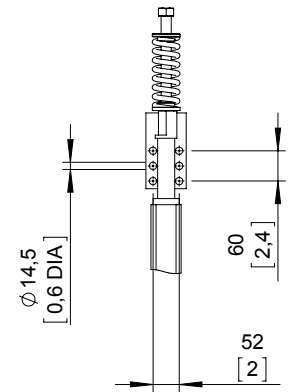
Dimension sheet SB1200 Steel support 380

Maßblatt SB1200 Stahlsockel 380

Plan d'encombrement SB1200 Base de acier 380

Type Typ Tipo	Type Typ Tipo	Weight Gewicht Poids unit only nur Antrieb mixeur seul (~kg)	Weight Gewicht Poids unit only nur Antrieb mixeur seul (~lb)	Weight Gewicht Poids Incl. steel support Inkl. Stahlsockel Incluant base de acier (~kg)	Weight Gewicht Poids Incl. steel support Inkl. Stahlsockel Incluant base de acier (~lb)
50Hz	60Hz	131	289	180	397
A 30/4	A 35/4				
A 40/4	A 46/4				

Weight: Includes pump, slider bracket and 10m cable
Gewicht: Beinhaltet Pumpe, Halterung und 10m Kabel
Poids: Pompe, coulisseau et 10m de câble



*Guideline value: Minimum submergence can be lower
Richtwert: Die Mindestüberdeckung kann geringer sein
Valeur indiquée: la submergence minimale peut s'avérer inférieure en pratique

No: M-14.0553 - 00

Dat/Nam.: 23.07.2015 / P.Ruckszio

Cad Code: M_140553

Technical changes reserved
Änderungen vorbehalten
Sous réserve de modifications

SB1200

Dimension sheet SB1200 Steel support 380 (freestanding installation)

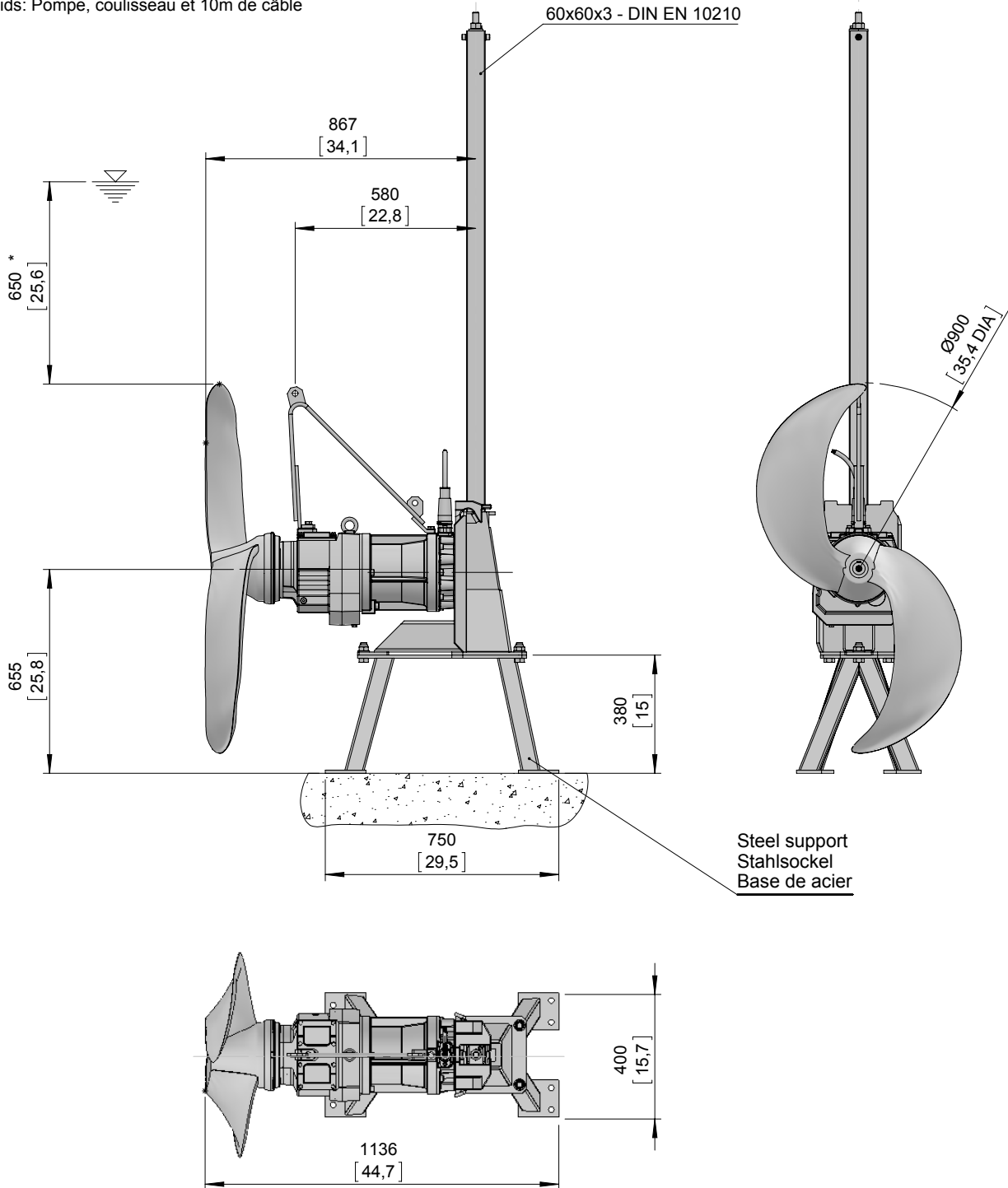
Maßblatt SB1200 Stahlsockel 380 (freistehende Installation)

Plan d'encombrement SB1200 Base de acier 380 (installation libre)



Type Typ Tipo	Type Typ Tipo	Weight Gewicht Poids unit only nur Antrieb mixeur seul (~kg)	Weight Gewicht Poids unit only nur Antrieb mixeur seul (~lb)	Weight Gewicht Poids Incl. steel support Inkl. Stahlsockel Incluant base de acier (~kg)	Weight Gewicht Poids Incl. steel support Inkl. Stahlsockel Incluant base de acier (~lb)
50Hz	60Hz				
A 30/4	A 35/4	131	289	180	397
A 40/4	A 46/4				

Weight: Includes pump, slider bracket and 10m cable
Gewicht: Beinhaltet Pumpe, Halterung und 10m Kabel
Poids: Pompe, coulisseau et 10m de câble



*Guideline value: Minimum submergence can be lower
Richtwert: Die Mindestüberdeckung kann geringer sein
Valeur indiquée: la submergence minimale peut s'avérer inférieure en pratique

No: M-14.0554 - 00

Dat/Nam.: 23.07.2015 / P.Ruckszio

Cad Code: M_140554

Technical changes reserved
Änderungen vorbehalten
Sous réserve de modifications

SB1200

Dimension sheet SB1200 Steel support 780

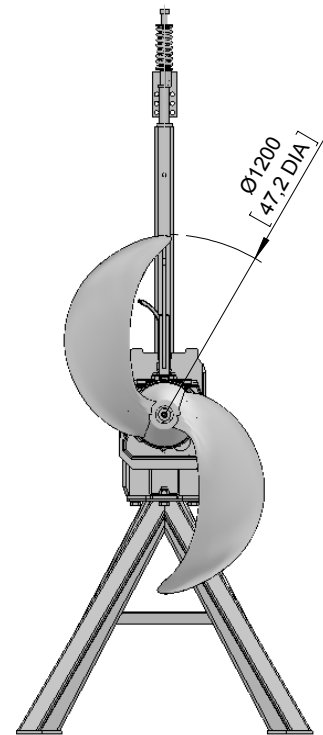
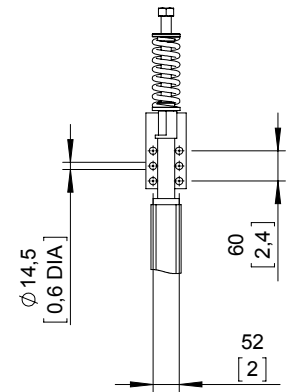
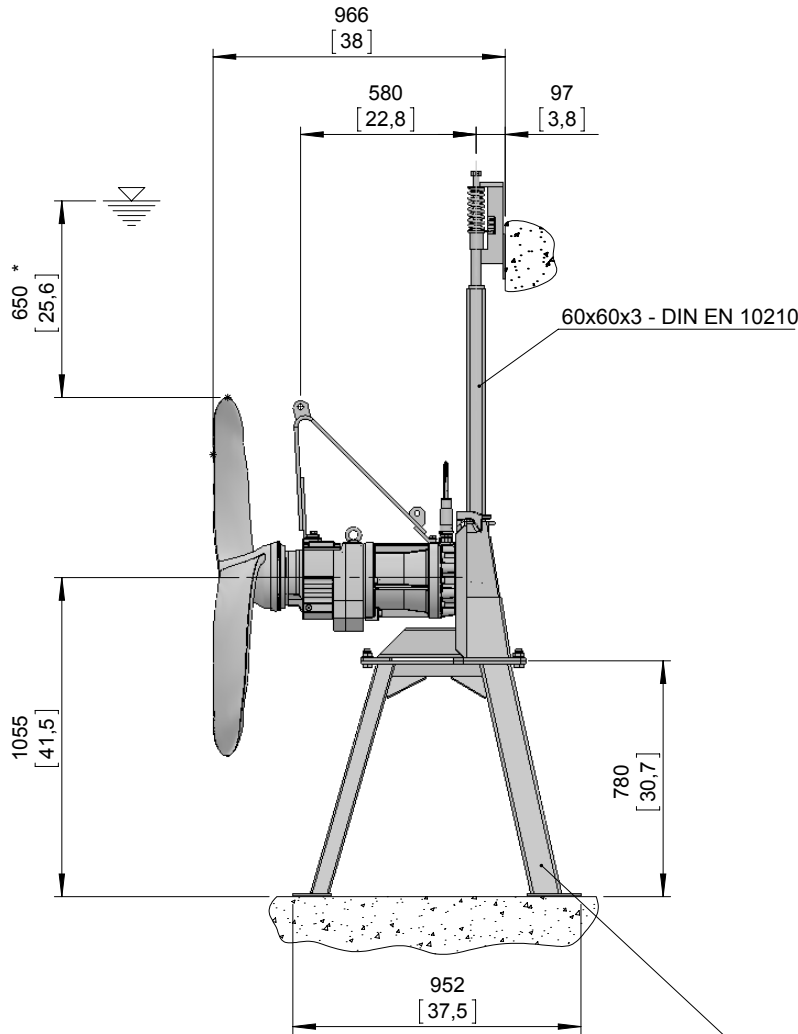
Maßblatt SB1200 Stahlsockel 780

Plan d'encombrement SB1200 Base de acier 780

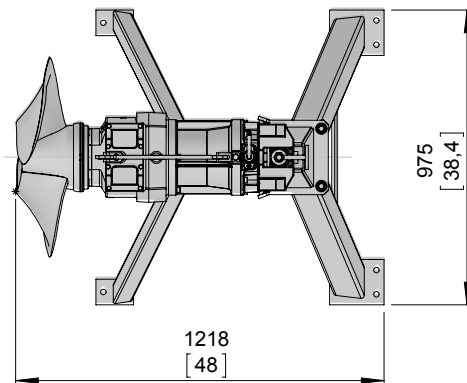


Type Typ Tipo	Type Typ Tipo	Weight Gewicht Poids unit only nur Antrieb mixeur seul (~kg)	Weight Gewicht Poids unit only nur Antrieb mixeur seul (~lb)	Weight Gewicht Poids Incl. steel support Inkl. Stahlsockel Incluant base de acier (~kg)	Weight Gewicht Poids Incl. steel support Inkl. Stahlsockel Incluant base de acier (~lb)
50Hz	60Hz	131	289	206	454
A 30/4	A 35/4				
A 40/4	A 46/4				

Weight: Includes pump, slider bracket and 10m cable
Gewicht: Beinhaltet Pumpe, Halterung und 10m Kabel
Poids: Pompe, coulisseau et 10m de câble



Steel support
Stahlsockel
Base de acier



*Guideline value: Minimum submergence can be lower
Richtwert: Die Mindestüberdeckung kann geringer sein
Valeur indiquée: la submergence minimale peut s'avérer inférieure en pratique

No: M-14.0555 - 00

Dat/Nam.: 23.07.2015 / P.Ruckszio

Cad Code: M_140555

Technical changes reserved
Änderungen vorbehalten
Sous réserve de modifications

SB1200

Dimension sheet SB1200 Steel support 780 (freestanding installation)

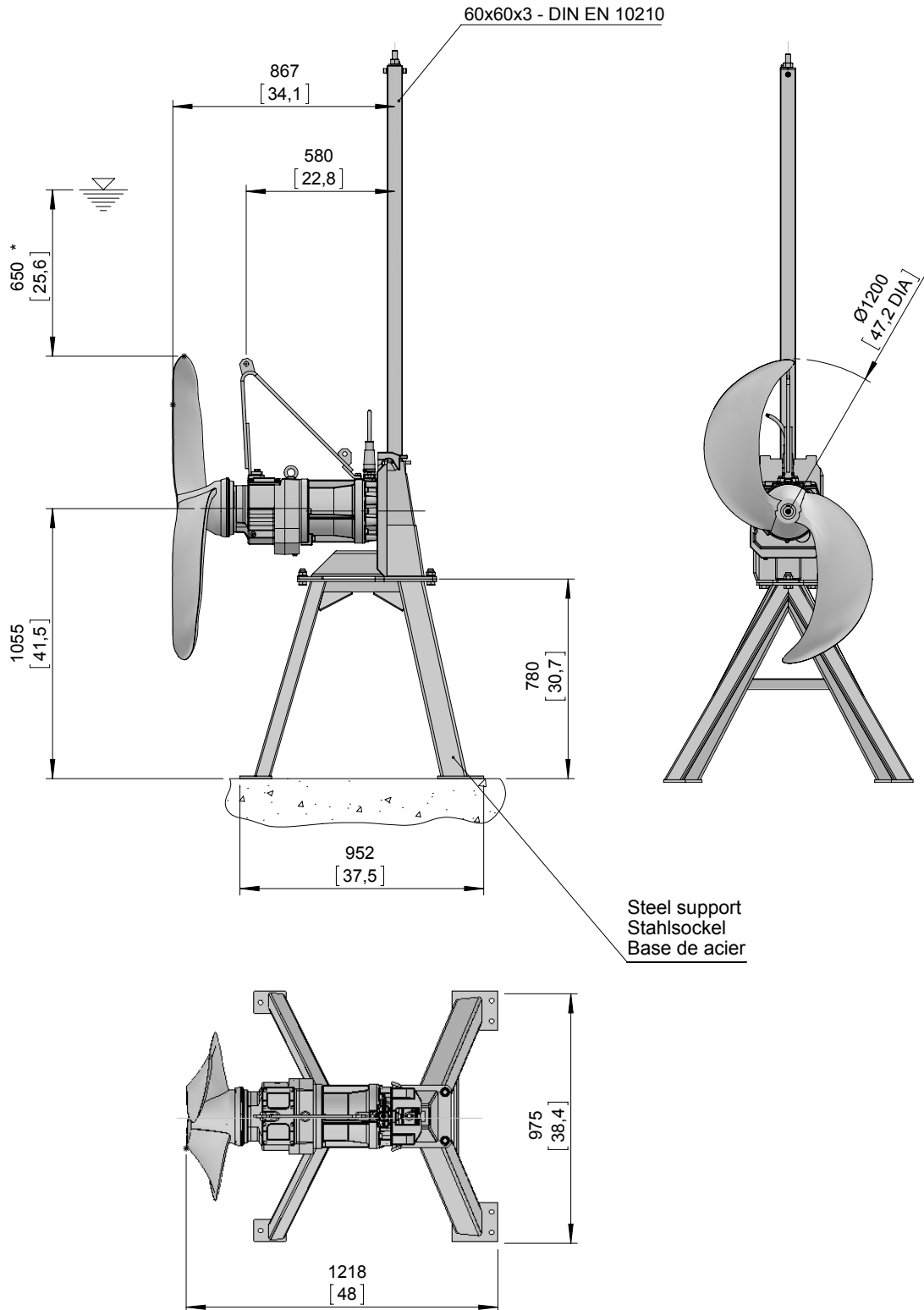
Maßblatt SB1200 Stahlsockel 780 (freistehende Installation)

Plan d'encombrement SB1200 Base de acier 780 (installation libre)



Type Typ Tipo	Type Typ Tipo	Weight Gewicht Poids unit only nur Antrieb mixeur seul (~kg)	Weight Gewicht Poids unit only nur Antrieb mixeur seul (~lb)	Weight Gewicht Poids Incl. steel support Inkl. Stahlsockel Incluant base de acier (~kg)	Weight Gewicht Poids Incl. steel support Inkl. Stahlsockel Incluant base de acier (~lb)
50Hz	60Hz	131	289	206	454
A 30/4	A 35/4				
A 40/4	A 46/4				

Weight: Includes pump, slider bracket and 10m cable
Gewicht: Beinhaltet Pumpe, Halterung und 10m Kabel
Poids: Pompe, coulisseau et 10m de câble



*Guideline value: Minimum submergence can be lower
Richtwert: Die Mindestüberdeckung kann geringer sein
Valeur indiquée: la submergence minimale peut s'avérer inférieure en pratique

No: M-14.0556 - 00

Dat/Nam.: 23.07.2015 / P.Ruckszio

Cad Code: M_140556

Technical changes reserved
Änderungen vorbehalten
Sous réserve de modifications

SB1200

Dimension sheet SB1200 Steel support 1030

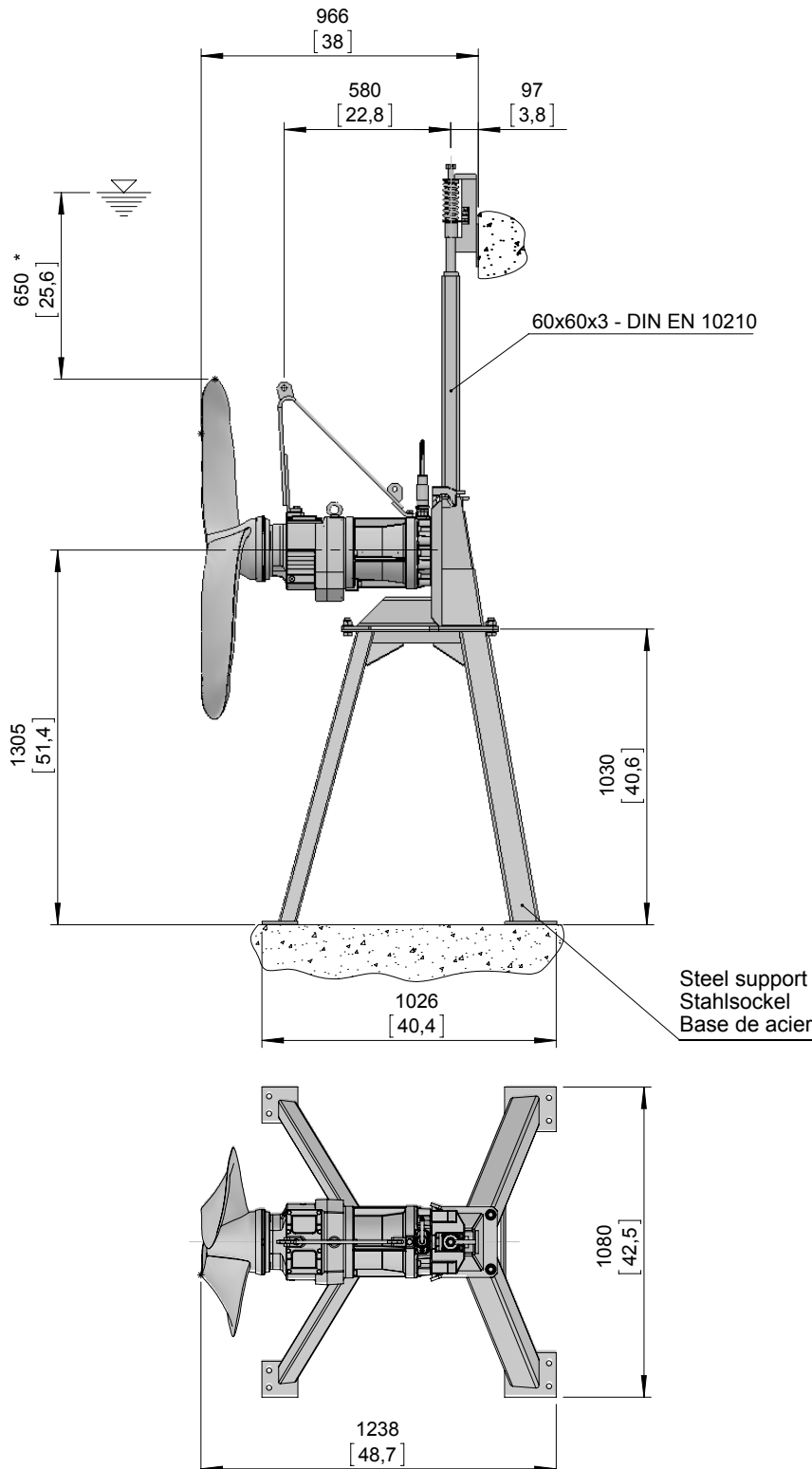
Maßblatt SB1200 Stahlsockel 1030

Plan d'encombrement SB1200 Base de acier 1030



Type Typ Tipo	Type Typ Tipo	Weight Gewicht Poids unit only nur Antrieb mixeur seul (~kg)	Weight Gewicht Poids unit only nur Antrieb mixeur seul (~lb)	Weight Gewicht Poids Incl. steel support Inkl. Stahlsockel Incluant base de acier (~kg)	Weight Gewicht Poids Incl. steel support Inkl. Stahlsockel Incluant base de acier (~lb)
50Hz	60Hz				
A 30/4	A 35/4	131	289	215	474
A 40/4	A 46/4				

Weight: Includes pump, slider bracket and 10m cable
Gewicht: Beinhaltet Pumpe, Halterung und 10m Kabel
Poids: Pompe, coulisseau et 10m de câble



Steel support
Stahlsockel
Base de acier

*Guideline value: Minimum submergence can be lower
Richtwert: Die Mindestüberdeckung kann geringer sein
Valeur indiquée: la submergence minimale peut s'avérer inférieure en pratique

No: M-14.0557 - 00

Dat/Nam.: 23.07.2015 / P.Ruckszio

Cad Code: M_140557

Technical changes reserved
Änderungen vorbehalten
Sous réserve de modifications

SB1200

Dimension sheet SB1200 Steel support 1030 (freestanding installation)

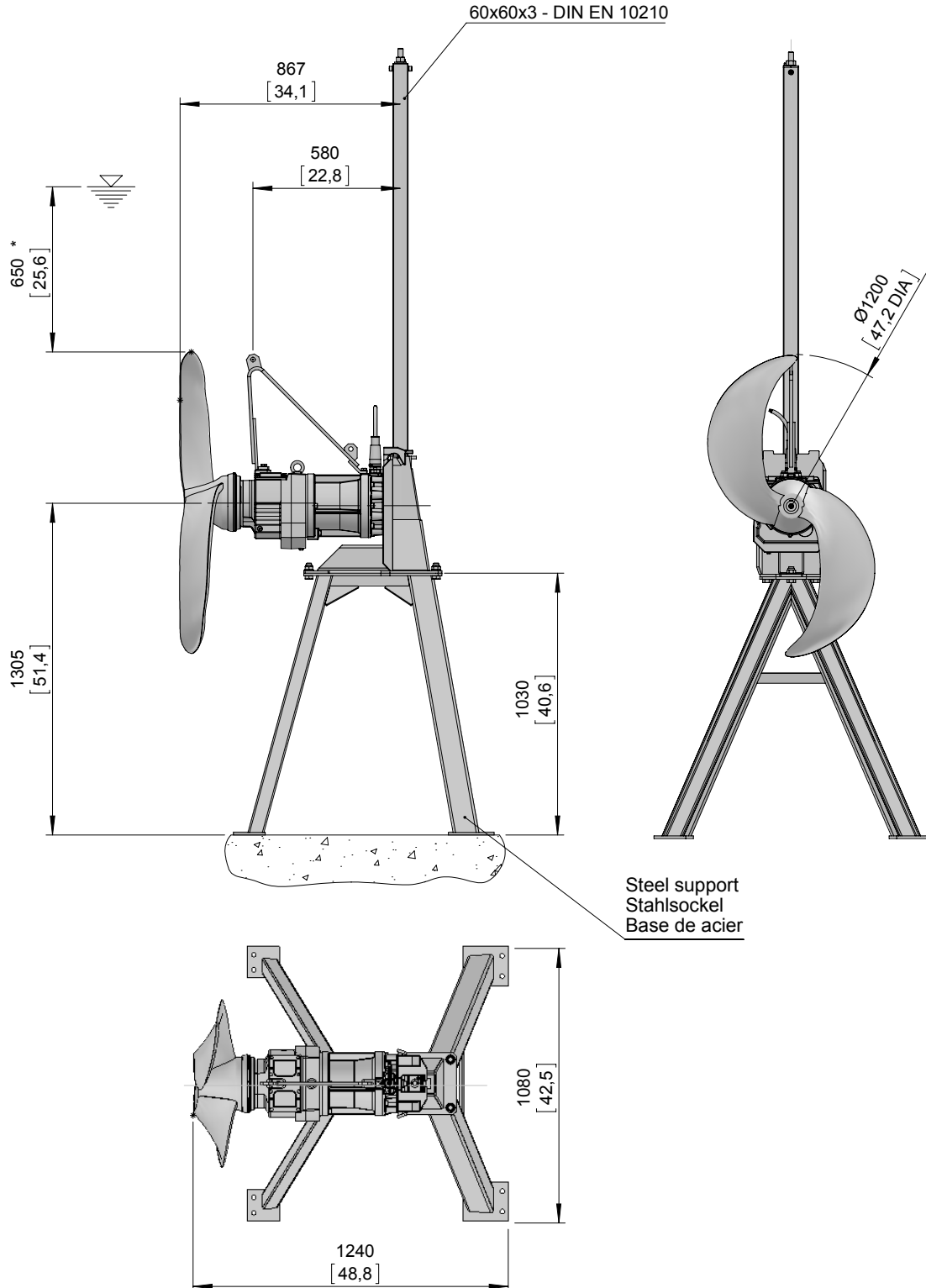
Maßblatt SB1200 Stahlsockel 1030 (freistehende Installation)

Plan d'encombrement SB1200 Base de acier 1030 (installation libre)



Type Typ Tipo	Type Typ Tipo	Weight Gewicht Poids unit only nur Antrieb mixeur seul (~kg)	Weight Gewicht Poids unit only nur Antrieb mixeur seul (~lb)	Weight Gewicht Poids Incl. steel support Inkl. Stahlsockel Incluant base de acier (~kg)	Weight Gewicht Poids Incl. steel support Inkl. Stahlsockel Incluant base de acier (~lb)
50Hz	60Hz	131	289	215	474
A 30/4	A 35/4				
A 40/4	A 46/4				

Weight: Includes pump, slider bracket and 10m cable
Gewicht: Beinhaltet Pumpe, Halterung und 10m Kabel
Poids: Pompe, coulisseau et 10m de câble



*Guideline value: Minimum submergence can be lower
Richtwert: Die Mindestüberdeckung kann geringer sein
Valeur indiquée: la submergence minimale peut s'avérer inférieure en pratique

No: M-14.0571 - 00

Dat/Nam.: 10.02.2016 / K. Radke

Cad Code: M_140571

Technical changes reserved
Änderungen vorbehalten
Sous réserve de modifications

SB1200

Dimension sheet SB1200 □100x100

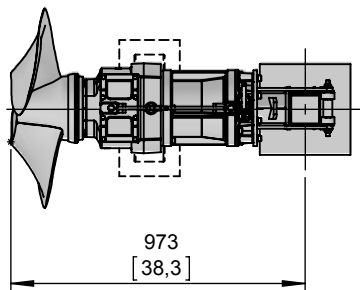
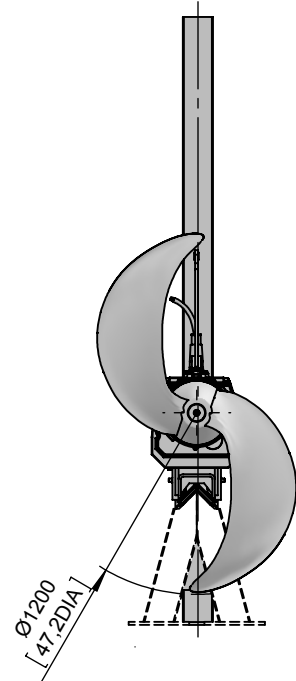
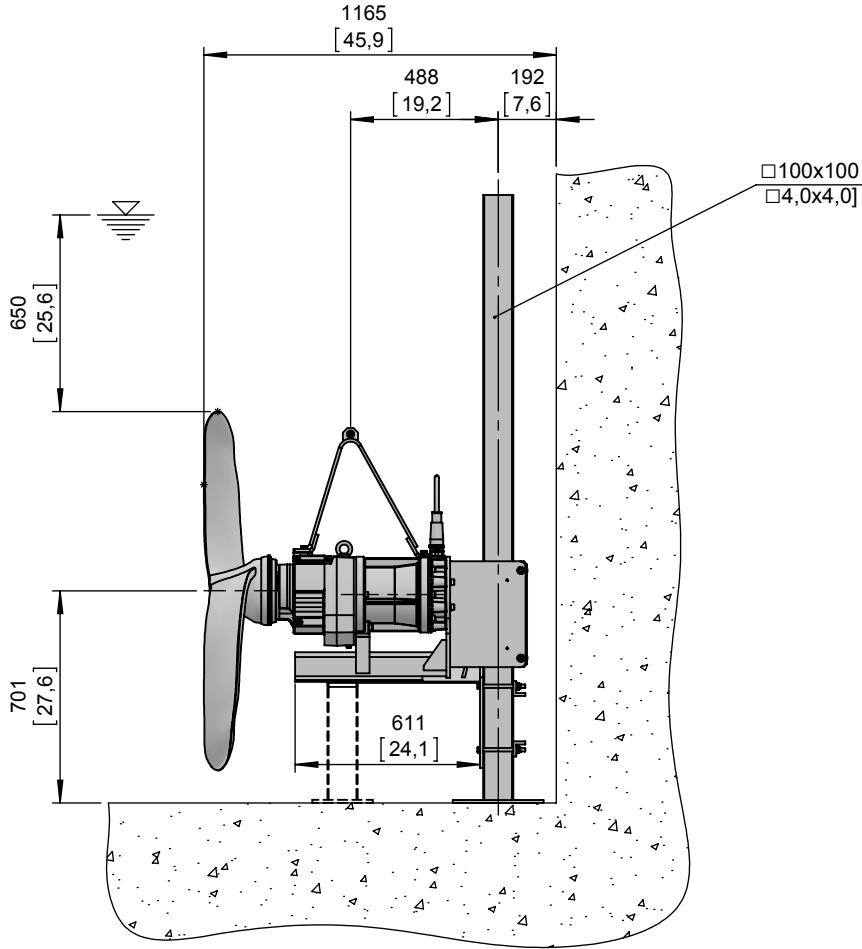
Maßblatt SB1200 □100x100

Plan d'encombrement SB1200 □100x100

SULZER

Type Typ Tipo	Type Typ Tipo	Weight Gewicht Poids unit only nur Antrieb mixeur seul (~kg)	Weight Gewicht Poids unit only nur Antrieb mixeur seul (~lb)
50Hz	60Hz		
A 30/4	A 35/4	170	375
A 40/4	A 46/4		

Weight: Includes pump, slider bracket and 10m cable
Gewicht: Beinhaltet Pumpe, Halterung und 10m Kabel
Poids: Pompe, coulisseau et 10m de câble



*Guideline value: Minimum submergence can be lower
Richtwert: Die Mindestüberdeckung kann geringer sein
Valeur indiquée: la submergence minimale peut s'avérer inférieure en pratique