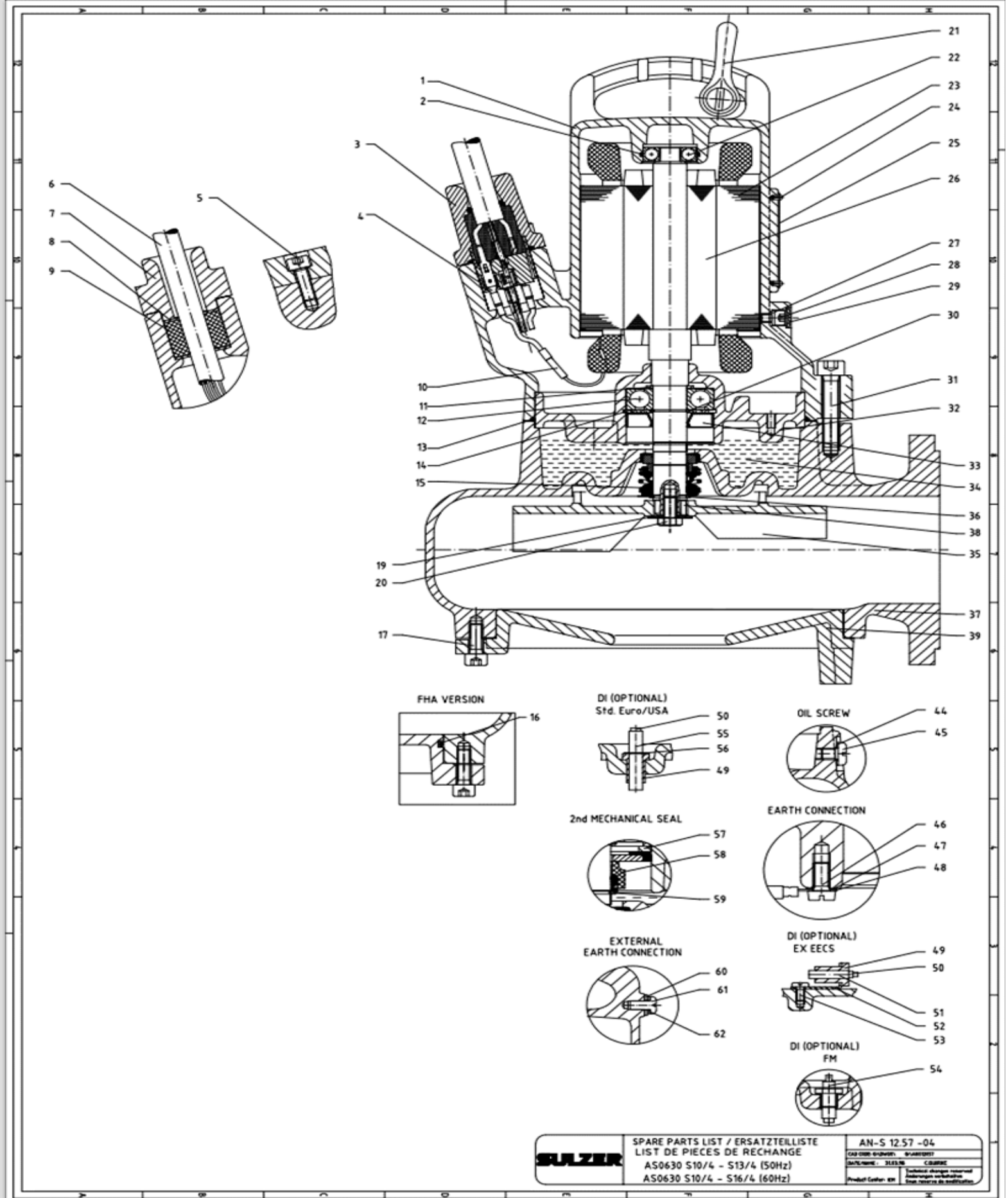


SPARE PARTS LIST/ERSATZTEILLISTE/LISTE DE PIÈCES DE RECHANGE							SULZER			
AS 0630 S22/4 50Hz Std. & Ex							<i>Issue of</i> :	13.01.2021		
Valid from Serial Number: 100 -							<i>Supersedes Issue</i> :			
							<i>Issue No.</i> :	,04		
							<i>Drawing ref. Nr.</i> :	AN-S.12.086		
Pos. No.	Part No.	Kit	Qty	Description	Benennung	Designation	Dimensions /Din	Comments	Price	
1	31005034		1	Motorhousing	Motorgehäuse	Carcasse moteur				
2	11120468	AB	1	O-ring	O-ring	Joint torique	47x3 DIN3770	Viton		
3	43025339		1	Cable EasyFit	Kabel EasyFit	Cable EasyFit	4x1.5	10m (D)		
3	43025340		1	Cable EasyFit	Kabel EasyFit	Cable EasyFit	4x1.5	20m (D)		
3	43025341		1	Cable EasyFit	Kabel EasyFit	Cable EasyFit	4x1.5	30m (D)		
3	43025323		1	Cable EasyFit	Kabel EasyFit	Cable EasyFit	7x1.5	10m (D)		
3	43025325		1	Cable EasyFit	Kabel EasyFit	Cable EasyFit	7x1.5	20m (D)		
3	43025327		1	Cable EasyFit	Kabel EasyFit	Cable EasyFit	7x1.5	30m (D)		
3	43025331		1	Cable EasyFit	Kabel EasyFit	Cable EasyFit	7x1.5 TLO7RN-F	10m (Star/Delta)		
3	43025332		1	Cable EasyFit	Kabel EasyFit	Cable EasyFit	7x1.5 TLO7RN-F	20m (Star/Delta)		
3	43025333		1	Cable EasyFit	Kabel EasyFit	Cable EasyFit	7x1.5 TLO7RN-F	30m (Star/Delta)		
4	12180002		4 (7)	Cable shoe	Flachsteckhülse	Cosse-câble		(7) for 7 core cable		
5	11210238		4(2)	Cylinder screw	Zyl.Blechschaube	Vis à tête plate	M8x30 DIN912	(2) EasyFit		
6	43025563		1	Cable	Kabel	Cable	4x1.5	10m (W/D)		
6	43025569		1	Cable	Kabel	Cable	4x1.5	20m (W/D)		
6	43025657		1	Cable	Kabel	Cable	4x1.5	30m (W/D)		
6	43025535		1	Cable	Kabel	Cable	7x1.5	10m (D)		
6	43025536		1	Cable	Kabel	Cable	7x1.5	20m (D)		
6	43025537		1	Cable	Kabel	Cable	7x1.5	30m (D)		
6	43025763-10		1	Cable	Kabel	Cable	7x1.5	10m (D)		
6	43025763-20		1	Cable	Kabel	Cable	7x1.5	20m (D)		
6	43025763-30		1	Cable	Kabel	Cable	7x1.5	30m (D)		
6	43025545		1	Cable	Kabel	Cable	10x1.5	10m (Star/Delta)		
6	43025546		1	Cable	Kabel	Cable	10x1.5	20m (Star/Delta)		
6	43025547		1	Cable	Kabel	Cable	10x1.5	30m (Star/Delta)		
7	31325008		1	Cable cap	Kabeleinführung	Entree de cable	GG25 (Ø12)	Cable 4x1.5		
7	31320140		1	Cable cap	Kabeleinführung	Entree de cable	GG25 (Ø20)	Cable 4x1.5+3x0.5 Cable 7x1.5 Cable 10x1.5		
8	42015009		2	Washer	Scheibe	Rondelle	Ø34x18x1.5	Cable 4x1.5 Cable 4x1.5+3x0.5		
8	42015010		2	Washer	Scheibe	Rondelle	Ø34x21x1.5	Cable 7x1.5 Cable 10x1.5		
9	43075058	A	1	Cable seal	Kabeldichtung	Joint de kabel	Ø34x11.5x29.5H	Cable 4x1.5		
9	43075056	B	1	Cable seal	Kabeldichtung	Joint de kabel	Ø34x11.5x29.5H (viton)	Cable 4x1.5		
9	43075048	A	1	Cable seal	Kabeldichtung	Joint de kabel	Ø34x16x29.5H	Cable 4x1.5+3x0.5 Cable 7x1.5 SO7RN-F OZ+		
9	43075057	B	1	Cable seal	Kabeldichtung	Joint de kabel	Ø34x16x29.5H (viton)	Cable 4x1.5+3x0.5 Cable 7x1.5 SO7RN-F OZ+		
9	43075049	A	1	Cable seal	Kabeldichtung	Joint de kabel	Ø34x16.8x29.5H	Cable 7x1.5 TL07RN-F		
9	43075028	A	1	Cable seal	Kabeldichtung	Joint de kabel	Ø34x13.8x29.5H	Cable 7x1.5		
9	43075068	B	1	Cable seal	Kabeldichtung	Joint de kabel	Ø34x16.8x29.5H (Viton)	Cable 7x1.5 TL07RN-F		

SPARE PARTS LIST/ERSATZTEILLISTE/LISTE DE PIÈCES DE RECHANGE							SULZER			
AS 0630 S22/4 50Hz Std. & Ex							Issue of :	13.01.2021		
Valid from Serial Number: 100 -							Supersedes Issue :			
							Issue No. :	,04		
							Drawing ref. Nr. :	AN-S.12.086		
Pos. No.	Part No.	Kit	Qty	Description	Benennung	Designation	Dimensions /Din	Comments	Price	
9	43075034	B	1	Cable seal	Kabeldichtung	Joint de kabel	Ø34x13.8x29.5H (Viton)	Cable 7x1.5		
9	43075052		1	Cable seal	Kabeldichtung	Joint de kabel	Ø34x19x29.5H	Cable 10x1.5		
9	43075059		1	Cable seal	Kabeldichtung	Joint de kabel	Ø34x19x29.5H (Viton)	Cable 10x1.5		
10	12180044		3(6)	Butt connection	St. verbinder	Connecteur	Ø1.0-2.5mm	(6) for 7 core cable		
11	11060006		1	Support washer	Tragscheibe	Rondelle	Ø25x35x2 DIN988			
12	11020006		1	Ball bearing	Kugellager	Roulement à billes	5205 B. DIN628			
13	11120817	A	1	O-ring	O-ring	Joint torique	Ø160x3 DIN3771			
13	11120870	B	1	O-ring	O-ring	Joint torique	Ø160x3 DIN3771	Viton		
14	11080010	AB	1	Circlip	Sicherungsring	Circlips	Ø52x2 DIN472			
15	11110001		1	Mechanical seal	Gleitringdichtung	Garniture mecanique	Ø20mm			
15	11110149		1	Mechanical seal	Gleitringdichtung	Garniture mecanique	Ø20mm (Viton)	Viton		
16	11120501	AB	1	O-ring	O-ring	Joint torique	Ø145x4 DIN3771			
17	11210243		3	Cylinder screw	Zylinderschraube	Vis à tête cylindrique	M8x25 DIN912	AS0830		
17	11210240		3	Cylinder screw	Zylinderschraube	Vis à tête cylindrique	M6x20 DIN912	AS0630		
19	11470072		1	Washer	Scheibe	Rondelle	Ø8.4 DIN9021	1.4301		
20	11210243		1	Cylinder screw	Zylinderschraube	Vis à tête cylindrique	M8x25 DIN912	AS0830		
20	11200230		1	Hexagonal screw	Sechskantschraube	Vis hexagonal	M8x16 DIN933	AS0630		
21	14990008		1	Shackle	Schäkel	Manille	DIN82101			
22	11010017		1	Ball bearing	Kugellager	Roulement à billes	6204 ZR.C3 DIN625			
21	14990008		1	Shackle	Schäkel	Manille	DIN82101			
22	11010017		1	Ball bearing	Kugellager	Roulement à billes	6204 ZR.C3 DIN625			
23	65005499		1	Stator	Wicklung	Stator	230/400/3/50			
23	65005500		1	Stator	Wicklung	Stator	400/3/50			
23	65005501		1	Stator	Wicklung	Stator	500/3/50			
26	65015084		1	Rotor with shaft	Rotor mit Welle	Rotor avec arbre	1.4201			
26	65015085		1	Rotor with shaft	Rotor mit Welle	Rotor avec arbre	1.4401			
27	11130003	AB	1	Seal ring	Dichtung	Rondelle joint	Ø6x10 DIN7603			
28	11210253		1	Cylinder screw	Zylinderschraube	Vis à tête cylindrique	M6x10 DIN912			
29	11490020	AB	1	Seal washer	Verschlusscheibe	Rondelle joint	DIN470			
30	11070007	AB	1	Circlip	Sicherungsring	Circlip	Ø25x1.2 DIN471			
31	11210251		3	Cylinder screw	Zylinderschraube	Vis à tête cylindrique	M10x50 DIN912			
32	31155024		1	Bearing lid	Lager deckel	Couvercle palier	GG25	Std./ DI-probe Ex Euro		
32	31155036		1	Bearing lid	Lager deckel	Couvercle palier	GG25	Std.Euro/US DI-probe		
33	11090009	AB	1	Lip seal	Wellendichtung	Joint à levres	Ø20x52x10 DIN3760			
34	11030046		0.56	Oil	Öl	Huile				
35	35075217		1	Impeller	Lauftrad	Roue	Ø205			
36	11070005	AB	1	Circlip	Sicherungsring	Circlip	Ø20x1.2 DIN471			
37	31055021		1	Volute	Kreiselmkammer	Corps de pompe	GG25			
38	11630128		1	Impeller key	Paßfeder	Clavette	6x6x10 DIN6885			
39	31065026		1	Bottom plate	Bodenplatte	Plaque de base	GG25			
39	31065021		1	Bottom plate	Bodenplatte	Plaque de base	GG25	FHA		
44	11650001	AB	1	Locking Washer	Klemmscheibe	Rondelle-frein	M8 PVC/NITR			

SPARE PARTS LIST/ERSATZTEILLISTE/LISTE DE PIÈCES DE RECHANGE							SULZER		
AS 0630 S22/4 50Hz Std. & Ex Valid from Serial Number: 100 -							<i>Issue of</i> : 13.01.2021 <i>Supersedes Issue</i> : <i>Issue No.</i> : ,04 <i>Drawing ref. Nr.</i> : AN-S.12.086		
							<i>Pos. No.</i>	<i>Part No.</i>	<i>Kit</i>
44	11120141	AB	1	O-ring	O-ring	Joint torique	Ø7x3 DIN3771	AS40 ONLY.	
45	11260100		1	Lens Head Screw	Flachkopfschraube	Vis à tête plate	M8x10 DIN85		
46	11260104		1	Hexagonal screw	Sechskantschraube	Vis hexagonal	M5x10 DIN85 GV		
47	11500003		1	Locking washer	Sicherungsscheibe	Tole-frein	A5.1 DIN6797		
48	12180014		1	Cable shoe	Flachsteckhülse	Cosse-câble	Ø1.5-2.5mm		
49	43070326		1	Seal for DI	Dichtung für DI	Joint pour DI			
50	12180144		1	Round plug	Rundstecker	Fiche ronde	Ø4mm		
51	42130403		1	DI-probe	DI-electrode	Sonde DI			
52	41425032		1	Bracket	Haltewinkel	Butée			
53	11260091		1	Lens Head Screw	Flachkopfschraube	Vis à tête plate	M5x12 DIN85		
55	42135000		1	DI-probe	DI-electrode	Sonde DI			
56	11080027		1	Circlip	Sicherungsscheibe	Circlip	Ø7x0.9mm DIN6799		
57	11060014		1	Support washer	Tragscheibe	Rondelle	Ø42x52x2.5 DIN988		
58	11100066		1	Mechanical seal	Gleitringdichtung	Garniture mecanique	Ø20mm	CARBON-CHROME	
59	11070006	AB	1	Circlip	Sicherungsring	Circlip	Ø20x1.2 DIN471		
	61195073	A	1	Seal kit	Dichtungssatz	Jeu de joint complet			
	61195077	B	1	Seal kit	Dichtungssatz	Jeu de joint complet	Viton		



SULZER	SPARE PARTS LIST / ERSATZTEILLISTE	AN-S 1257-04
	LIST DE PIÈCES DE RECHANGE	02-000-000001 01-000001
	AS0630 S10/4 - S13/4 (50Hz)	DATE/REV: 31.03.98 01/0000
	AS0630 S10/4 - S16/4 (60Hz)	Product Code: 838 <small>Technical changes reserved Änderungen vorbehalten Tous droits de modification</small>

| |