

SULZER

Massblatt AS0841 Nassinstallation

Dimension sheet WET-WELL Installation

Dimensioni Installazione sommersa

Hoja de dimensiones instalación sumergida

Plan d'encombrement Installation noyee

No: AN-M.12.055 -01

Drawn: 18.11.02/D.Whelan

Issue Date: 22/07/11

Änderungen vorbehalten

Technical changes reserved

Con riserva di modifiche

Con reserva de modificaciones

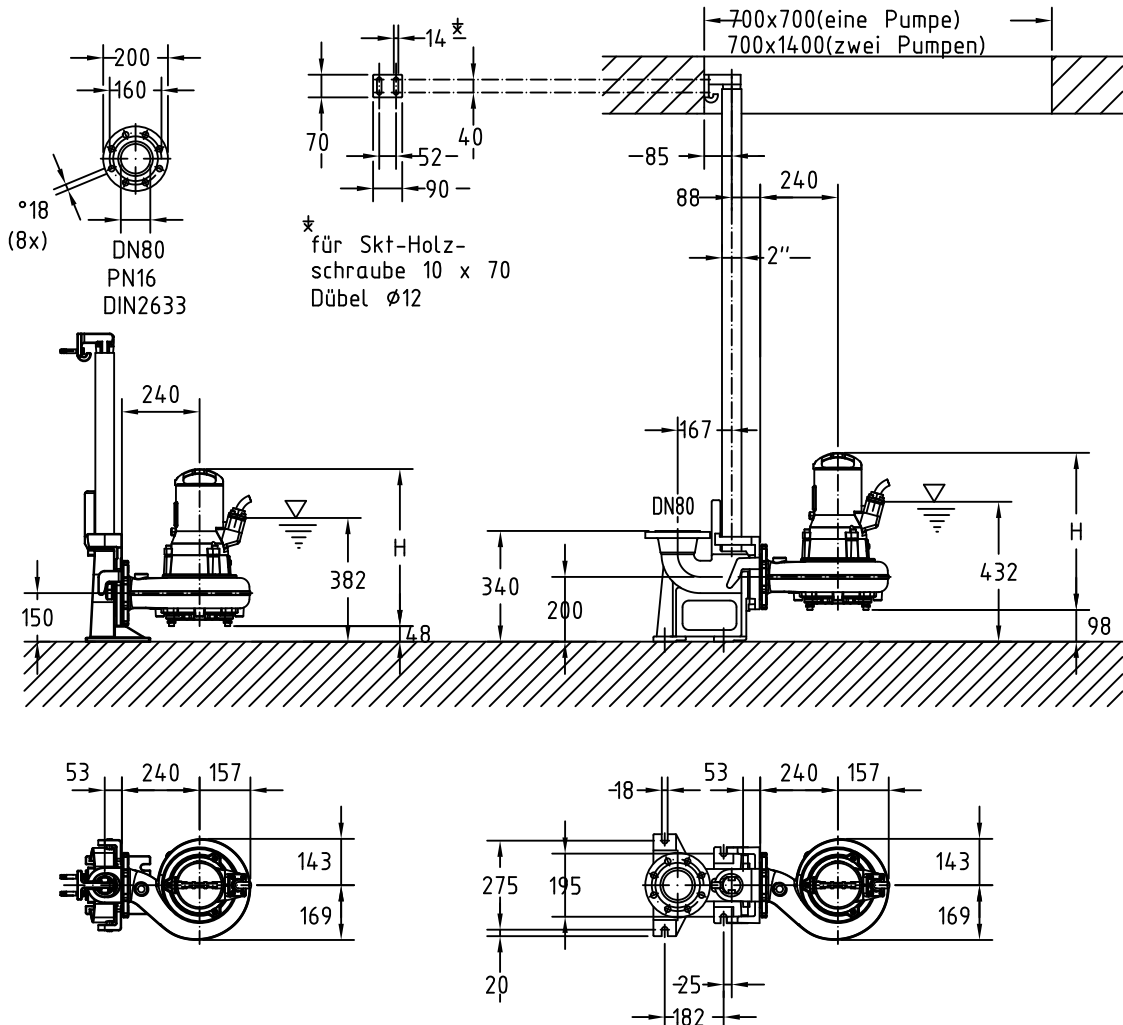
Sous réserve de modification

50 Hz**60 Hz****S.I.**

Typ Type Tipo	Gewicht Weight Poids Peso (kg)	Height (mm)
S 13/4	48	473
S 22/4	56.5	485

Typ Type Tipo	Gewicht Weight Poids Peso (kg)	Height (mm)
S 16/4	48	473
S 25/4	56.5	485

min. Schachtöffnung
min. Sump opening
Dimensioni min. botola
min. apertura del pozo
Largueur min. du puisard



Gewicht: Beinhaltet Pumpe und Halterung
Weight: Includes pump and slider bracket
Il peso include il pezzo intermedio
Peso: Incluye bomba y uña
Poids: Pompe et coulisseau

Guss-Allgemeintoleranzen nach DIN1680 - GTB16
General tolerances for castings in acc. to DIN1680-GTB16
Tolleranze generali delle fusioni secondo DIN1680-GTB16
Tolerancias generales para la fundición seg. de DIN1680-GTB16
Tolérance generale de la fonderie selon DIN1680-GTB16

SULZER

Massblatt AS0841 Nassinstallation
 Dimension sheet WET-WELL Installation
 Dimensioni Installazione sommersa
 Hoja de dimensiones instalación sumergida
 Plan d'encombrement Installation noyee

No: AN-M.12.055 -01
 Drawn: 18.11.02/D.Whelan
 Issue Date: 22/07/11
 Änderungen vorbehalten
 Technical changes reserved
 Con riserva di modifiche
 Con reserva de modificaciones
 Sous réserve de modification

50 Hz

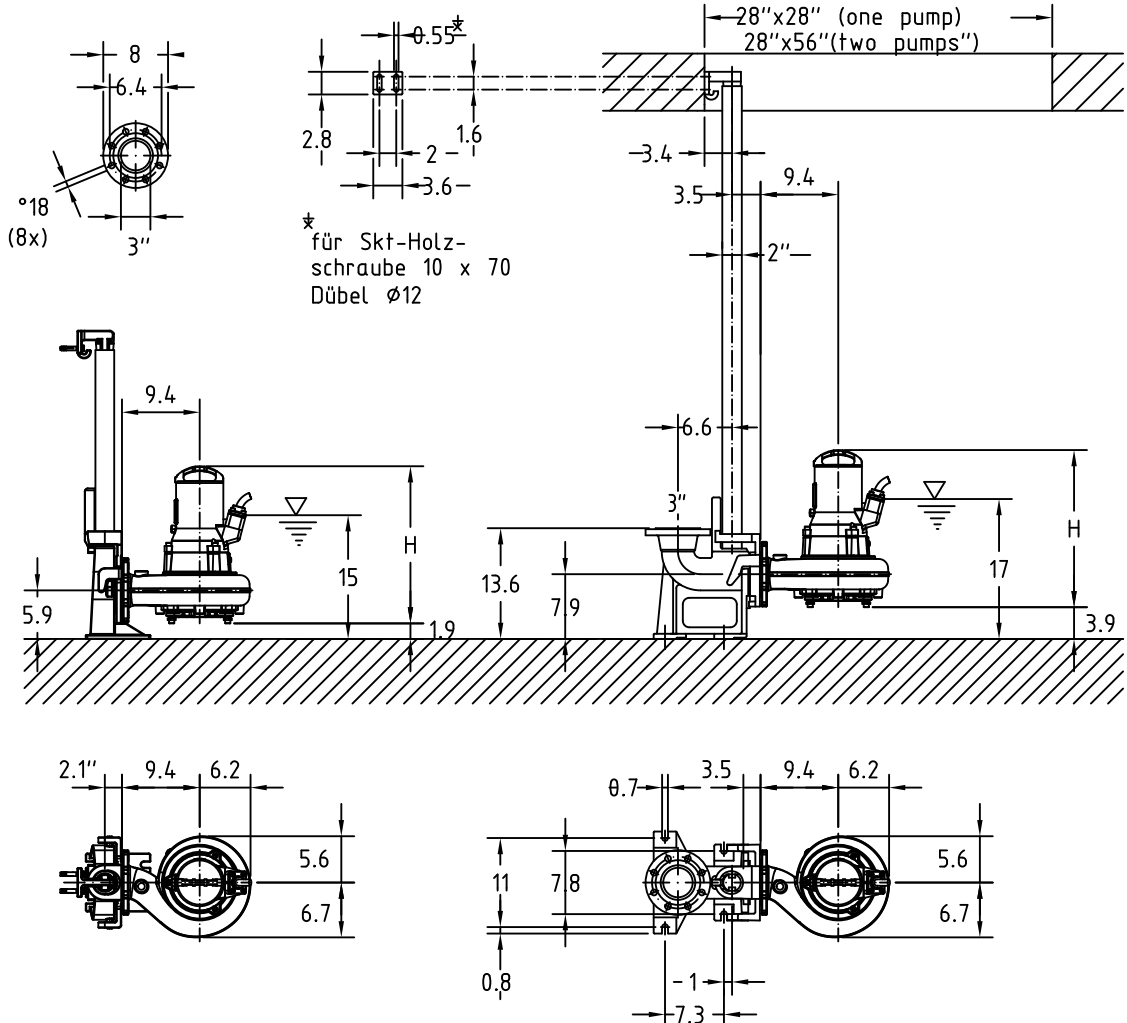
60 Hz

U.S.

Typ Type Tipo	Gewicht Weight Poids Peso (lb)	Height (in)
S 13/4	106	18.6
S 22/4	125	19.1

Typ Type Tipo	Gewicht Weight Poids Peso (lb)	Height (in)
S 16/4	106	18.6
S 25/4	125	19.1

min. Schachtöffnung
 min. Sump opening
 Dimensioni min. botola
 min. apertura del pozo
 Largeur min. du puisard



Gewicht: Beinhaltet Pumpe und Halterung
 Weight: Includes pump and slider bracket
 Il peso include il pezzo intermedio
 Peso: Incluye bomba y uña
 Poids: Pompe et coulisseau

Guss-Allgemeintoleranzen nach DIN1680 - GTB16
 General tolerances for castings in acc. to DIN1680-GTB16
 Tolleranze generali delle fusioni secondo DIN1680-GTB16
 Tolerancias generales para la fundición seg. de DIN1680-GTB16
 Tolérance générale de la fonderie selon DIN1680-GTB16