

Schmutzwasserpumpe Typ ABS Robusta 200 C

Eine Tauchmotorpumpe für leicht aggressives Schmutzwasser, Korngröße bis 10 mm. Steckerfertig, mit eingebauter Rückschlagklappe und integrierter Niveausteuerung. Die Robusta 200 C Baureihe wurde speziell für den stationären oder transportablen Einsatz entwickelt. Ihr Einsatz dient zum Abpumpen von Kondensatwasser aus Heizungsanlagen oder aggressivem Regenwasser. Auch geeignet für Sole aus Enthärtungsanlagen.

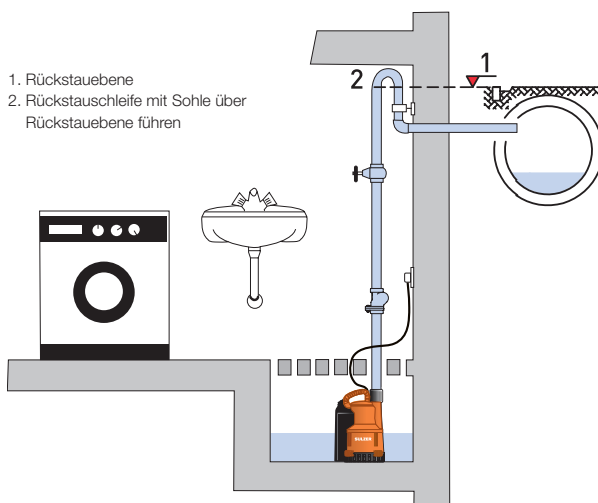


Ausführung

- Einphasig, 50 Hz, 2-poliger Motor; Isolationsklasse B; Schutzart IP68. Temperaturwächter in der Wicklung zur Abschaltung bei Überlastung. Nach Abkühlen schaltet der Motor automatisch wieder ein
- **Abdichtung an der Motorwelle durch eine hochwertige Gleitringdichtung, Wellenlagerung mit dauergeschmierten, wartungsfreien Kugellagern**
- Druckstutzen mit Innengewinde, eingebauter Rückschlagklappe und abnehmbarem Druckanschlusset
- Frei umlaufende Strömungsführung des Fördermediums für optimale Motorwärmeableitung. Mediumtemperatur 40 °C; Kurzzeitbetrieb bis 60 °C (max. 5 min)
- TS-Ausführung mit integrierter Automatikschaltung. Einfache Demontage des Schwimmergehäuses für Reinigungszwecke
- Hand-Automatik Schiebeschalter für transportablen Einsatz
- Spezieller Bajonett-Verschluss zur einfachen Demontage des Siebes für eine Laufradinspektion

Installation

Die Beachtung der Rückstauenebene ist für die gesamte Entwässerung von entscheidender Bedeutung. Unterhalb der Rückstauenebene liegende Abläufe müssen daher gegen Rückstau gesichert werden. Die DIN EN 12056 muss eingehalten werden.



1. Rückstauenebene
2. Rückstauschleife mit Sohle über Rückstauenebene führen

Merkmale

- Die Robusta ist mit einer automatischen Niveauschaltung ausgerüstet. Für den transportablen Einsatz kann die Automatik mit einem Handschalter auf Handbetrieb umgeschaltet werden
- Die im Druckstutzen eingebaute Rückschlagklappe verhindert bei abgeschalteter Pumpe den Rückfluss aus der Druckleitung
- Rückschlagklappe, Druckanschlusset und Kabel mit Schuko-stecker serienmäßig
- Auch in engen Schächten ab einer Grundfläche von 300 mm x 300 mm einsetzbar
- **Aufsteckbarer Saugring für Flachabsaugung bis 3 mm (nur für transportablen Handbetrieb) im Lieferumfang enthalten**

Werkstoffe

Bezeichnung	Material
Pumpengehäuse	PP
Motorwelle	Edelstahl 1.4401
Motorgehäuse	Edelstahl 1.4401
Laufrad	PA
Gleitringdichtung	Viton
Dichtungen	Viton
Kabel	CR

Die Beständigkeit der Werkstoffe ist vom Betreiber zu prüfen.

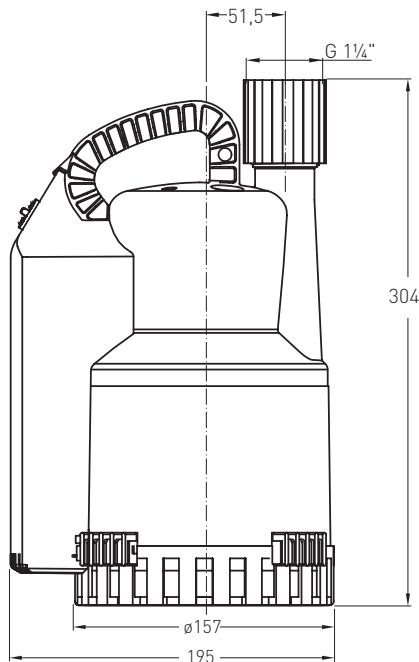
Technische Daten

Robusta W/TS	200 C
Artikelnummer	01135059
Druckanschluss Innengewinde	G 1 1/4"
Korngröße (mm)	10
Motorleistung (kW)*	P ₁ = 0,36
Betriebsspannung (V)	220 – 240 1~
Nennstrom (A)	1,6
Kabel (H07RN8-F)	3G1.0
Kabellänge (m)**	10
Gewicht (kg)	3,8
Auto-Schaltniveau (mm) An:	145
Aus:	50

* P₁ = die dem Netz entnommene Wirkleistung.

** Für den Betrieb im Freien gilt nach VDE-Bestimmungen: Tauchmotorpumpen zur Verwendung im Freien müssen mit einer festen Anschlussleitung mit einer Länge von mindestens 10 m versehen sein. Im Ausland gelten unterschiedliche Bestimmungen.

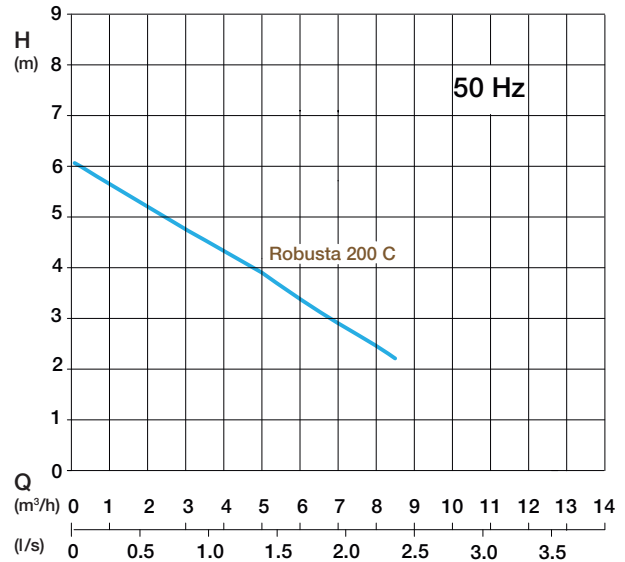
Baumaße (mm)



Zubehör

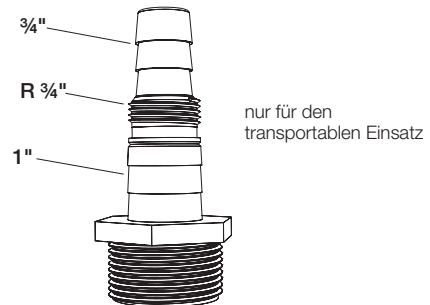
Beschreibung	Art.-Nr.
Absperrschieber (Messing), mit Innengewinde G 1 1/4"	14040005
Rückschlagklappe (Synthetik), mit Innengewinde G 1 1/4"	61405030
Steueranlage für Doppelpumpwerke mit automatischer Vertauschung der Einschaltreihenfolge, Alarmsummer und potentialfreie Sammelstörmeldung	auf Anfrage

Kennlinie



H = Gesamtförderhöhe; Q = Förderstrom
Kennlinie nach ISO 9906

Druckanschluss (serienmäßig)



Beschreibung	Art.-Nr.
Steckalarm Akustische Alarmmeldung, passend für eine 230 V Schutzkontaktsteckdose. Mit Alarmsummer, potentialfreier Störmeldekontakt (max. 250 V, 12 A), mit Ladegerät für optionalen 9 V Akku.	
mit Niveauschalter KS5 mit 5 m Kabel	16025001
mit Knickschwimmer NSM05 mit 5 m Kabel	16025003
mit Wassermelder mit 5 m Kabel (ab 3 mm Pegelüberschreitung)	16020300
mit Feuchtefühler mit 5 m Kabel (ab 1 mm Pegelüberschreitung)	16025004
Waschmaschinenstop Akustische Alarmmeldung, passend für eine 230 V Schutzkontaktsteckdose mit integrierter 230 V Steckdose (max. 16 A) zum Anschluss der Waschmaschine. Mit Ladegerät für optionalen 9 V Akku.	
mit Niveauschalter KS5 mit 5 m Kabel	16025002
mit Knickschwimmer NSM05 mit 5 m Kabel	16025005
mit Wassermelder mit 5 m Kabel (ab 3 mm Pegelüberschreitung)	16020301
mit Feuchtefühler mit 5 m Kabel (ab 1 mm Pegelüberschreitung)	16025006
NC-Akku 9VTR 7-8 für netzunabhängigen Betrieb	12820018

Zusätzliches Zubehör finden Sie in unserer Preisliste oder auf Anfrage.