

## Schlamm-Tauchmotorpumpe XJS 80

### Spezifikation

Elektrische Tauchmotorpumpe. Tauchtiefe max. 20 m, Schutzart IP68. Max. Temperatur des Fördermediums bei max. Leistung und Dauerbetrieb: 40 °C. Max. Dichte des Fördermediums 1100 kg/m<sup>3</sup>, pH-Wert des Mediums 5-8. Freier Durchgang 48 x 60 mm. Max Anzahl Anläufe 30/h. Min. Laufraddurchmesser für Betrieb mit Niedrigwasser oder kurzzeitigem Trockenlauf. Beim max. Laufraddurchmesser muss die Pumpe bis zur Hälfte des Motors oder mehr für Dauerbetrieb getaucht sein (Pumpe kann liegend betrieben werden).

<b>XJS 80 D - 175</b>	3-Phasen
<b>XJS 80 D - 175 AT*</b>	3-Phasen
<b>XJS 80 D - 195</b>	3-Phasen
<b>XJS 80 D - 195 AT*</b>	3-Phasen

\*mit eingebauter AquaTronic-Einheit für störungsfreien Dauereinsatz.

### Elektromotor

Dreiphasenmotor Kurzschlussläufer-Asynchronmotor, 50 Hz. Servicefaktor 1,1. Isolationsklasse F. Nennleistung P<sub>2</sub>: 8,3 kW, 2-polig, Drehzahl: 2920 min<sup>-1</sup>. η: 90,7 (50 %), 90 (75 %), 88,5 (100 % Last)

<b>Spannung, V</b>	400	500-550
<b>Nennstrom, A</b>	16	12,9

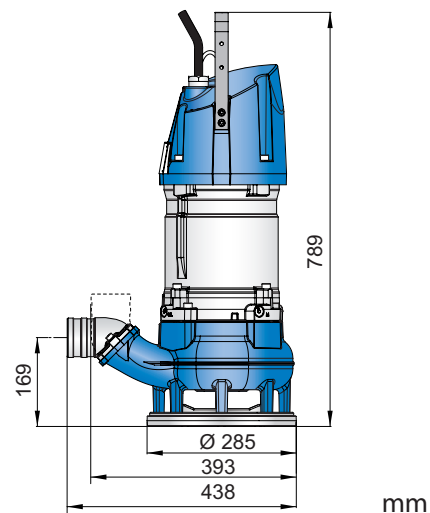
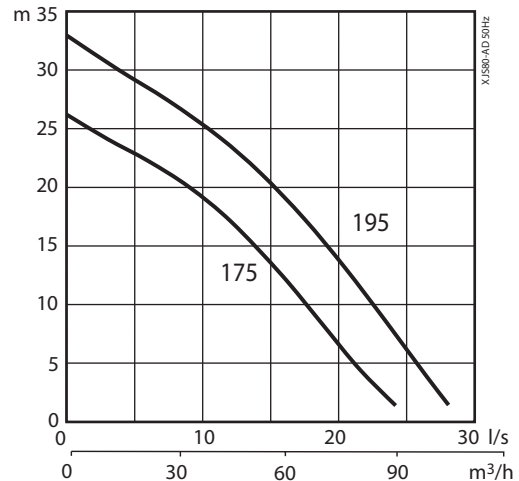
\*Andere Spannungen und Frequenzen auf Anfrage.

### Anlaufart und Motorschutz

**XJS 80 AT:** Direktanlauf (DOL 500 V - 550 V) mit eingebauter AquaTronic Einheit, die automatisch mittels doppelter Schaltschützen die Phasenfolge einstellt und so die korrekte Motordrehrichtung gewährleistet.

Sanftanlauf (400 V) mit AquaTronic Einheit, wo drei Thyristoren den Anlaufstrom auf den dreifachen Nennstrom reduzieren. Hier gewährleisten zwei Schaltschütze die korrekte Motordrehrichtung. Die AquaTronic Einheit überwacht die Motortemperatur mittels eingebauten NTC Kaltleitern in der Wicklung und stoppt den Motor bei Übertemperatur. Ebenso bei Überlast oder Phasenausfall. 400V (16A CEE)

**XJS 80:** Direktanlauf (DOL) mit eingebautem Schaltschütz. Pumpen mit Frequenzumrichter oder 1000 V müssen mit Klemmenleiste statt Schaltschütz ausgerüstet werden. Eingebauter Thermoschalter in der Wicklung (140 °C, ±5), angeschlossen an den eingebauten Schaltschütz stoppt die Pumpe bei Übertemperatur. 400 V (32A CEE).



\*Storz-Kupplung als Zubehör erhältlich.

### Motorkabel

20 m Typ H07RN8-F (Standard Kabel):  
4 x 2,5 mm<sup>2</sup> (400 - 550 V)

20 m Typ NSSHÖU.../3E (Kabel für hohe Beanspruchung):  
3x2,5+3x2,5/3E+3x1,5 (inkl. 3 Steuerkabel) (1000 V oder Klemmenleiste)  
3x2,5+3x2,5/3E (400 - 550 V)

## Wellendichtung

Doppelte Gleitringdichtung im Ölbad.  
 Primärdichtung: Siliciumcarbid / Siliciumcarbid.  
 Sekundärdichtung: Siliciumcarbid / antimonbehandelte Kohle.

## Lager

Oberes Lager: Einreihiges Rillenkugellager.  
 Unteres Lager: Zweireihiges Schrägkugellager.

## Druckanschluss

Storz A (Standard), Storz B, 2 ½", 3", 4"  
 Schlauchanschlüsse.  
 2 ½", 3", 4" G/B.S.P. Außengewinde.

## Gewicht

64 kg (ohne Kabel)

## Optionen und Zubehör

AquaPlug. Levelsensor. Service Datenkabel. Zinkanoden.  
 Schutzanstrich. Schwimmersystem. Druckstutzenzubehör und Schläuche.

## Pumpensteuerung

Features	XJ 80		XJ 80 AT			Servicedaten auslesen
		AT	AT+ Niveausensor	AT+ AquaPlug	AT + AquaPlug + Niveausensor	
Automatischer Start	●	●	●	●	●	-
Integrierte Startausrüstung	●	●	●	●	●	-
Automatische Drehrichtung	-	●	●	●	●	-
Motorschutz Übertemperatur	●	●	●	●	●	●
Motorschutz Überstrom	-	●	●	●	●	●
Schutz gegen Phasenausfall	-	●	●	●	●	●
Niveauschalter	-	-	●	-	●	-
Trockenlaufschutz	-	-	●	-	●	-
Automatischer Wiederanlauf	-	-	-	-	●	-
Stopp Modus	-	-	●	●	●	-
E-Modus (Autom. Stopp/Start)	-	-	-	-	●	-
Anzeige Wasser im Öl	-	-	-	●	●	●
Anzeige niedrige Motorisierung	-	-	-	●	●	●
Anzeige hohe/niedrige Spannung	-	-	-	●●	●●	●
Anzeige Übertemperatur	-	-	-	●●	●●	●
Anzeige Überstrom	-	-	-	●●	●●	●
Anzeige Unsymmetrie der Phasen	-	-	-	●●	●●	●
USB Anschluss	-	●	●	●	●	●
Fehler Log (letzte 10)	-	-	-	-	-	●
Dokumentation (Ersatzteilliste, Werkstatthandbuch)	-	-	-	-	-	●

●● = Fehlermeldung wenn die Pumpe automatisch stoppt, um den Motor zu schützen.

## Werkstoffe

Beschreibung	Werkstoff	EN	ASTM
Motorgehäuse	Aluminium	EN 1706:AC-43100	ASTM A1Si10mg
Griff	Edelstahl	10088:X5CrNi18-10 (1.4301)	AISI 304
Rotorwelle	Edelstahl	10088:X20Cr13 (1.4021)	AISI 420
Kreiselkammer / Laufrad	Kugelgraphitguss	1563: ENGJS-HB150	ASTM A 536-80:60-40-18
Befestigungselemente	Edelstahl	10088:X5CrNiMo 17122 (1.4401)	AISI 316
O-Ringe	Nitrilgummi		
Anstrich	2-Komponenten Epoxidanstrich 120 µm		

---

[sulzer.com](https://www.sulzer.com)

---

XJS 80 50Hz DE (10.2024), Copyright © Sulzer Ltd 2024

Diese Broschüre ist eine allgemeine Darstellung. Es werden keinerlei Gewährleistungen oder Garantien übernommen. Bitte nehmen Sie für eine Beschreibung der mit unseren Produkten verbundenen Gewährleistungen und Garantien Kontakt mit uns auf. Gebrauchsanleitungen und Sicherheitshinweise werden separat zur Verfügung gestellt. Änderungen aller in dieser Broschüre enthaltenen Informationen ohne vorherige Ankündigung vorbehalten.