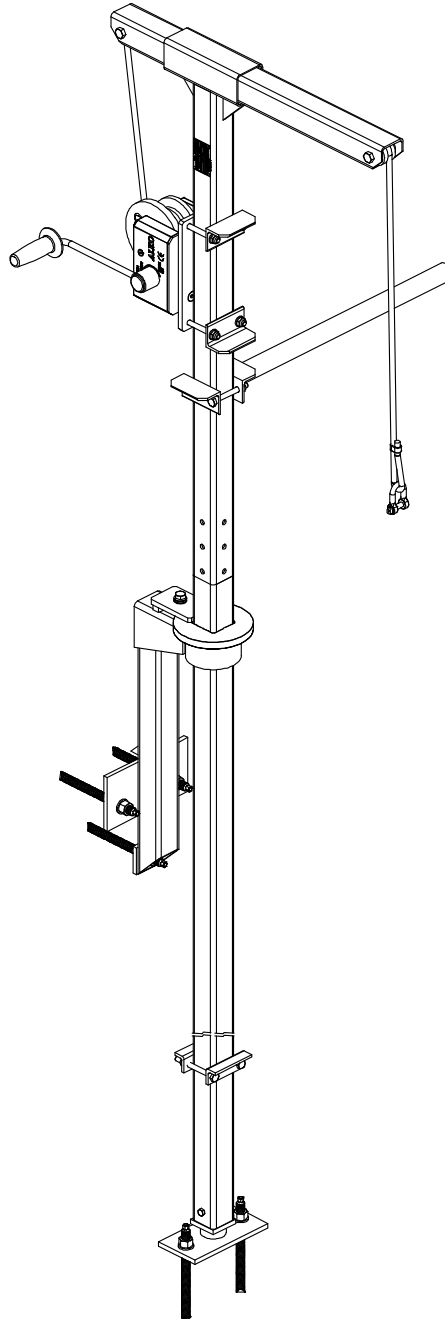

Dispositivo di sollevamento tipo Sulzer 61260280/281



Dispositivo di sollevamento tipo Sulzer 6126 0280/0281

Istruzioni di Installazione e Uso

per il dispositivo di sollevamento tipo Sulzer 6126 0280/281

Indice

1	Informazioni generali	4
1.1	Introduzione	4
1.2	Campo di applicazione	4
1.3	Limitazioni d'utilizzo	4
1.4	Quote di montaggio	5
1.5	Denominazione del dispositivo di sollevamento tipo Sulzer 61260280/281 e relativi componenti.....	6
1.6	Targhetta identificativa	6
2	Sicurezza.....	7
2.1	Avvertenze per la sicurezza per l'operatore del dispositivo	7
3	Montaggio del basamento-colonna montante.....	8
4	Montaggio e smontaggio del dispositivo di sollevamento	9

Allegati:

Foglio di collaudo/Avvertenze per il personale competente

Istruzioni per l'uso del verricello (allegate all'interno dell'imballo del costruttore)

Istruzioni di montaggio del sistema a tasselli (allegate all'interno dell'imballo del costruttore)

1 Informazioni generali

1.1 Introduzione

Le presenti **Istruzioni di Installazione e Uso** e il libretto separato **Avvertenze di sicurezza** contengono indicazioni e avvertenze di sicurezza fondamentali che dovranno essere osservate nelle fasi di trasporto, installazione, montaggio e messa in esercizio. Per tale ragione, è strettamente necessario che l'addetto al montaggio e il personale specializzato responsabile/il gestore leggano tali documenti prima di dette fasi e che i documenti stessi siano sempre disponibili nel punto d'impiego dell'unità/dell'impianto.



Le avvertenze di sicurezza, la cui mancata osservanza può costituire un pericolo per le persone, sono contrassegnate con un simbolo di pericolo generico.

ATTENZIONE: *Compare accanto alle avvertenze di sicurezza, la cui mancata osservanza, può costituire un pericolo per l'unità e le relative funzioni.*

AVVERTENZA: *Viene utilizzato per informazioni importanti.*

Le avvertenze con riferimenti alle figure, ad es. (3/2), riportano con la prima cifra il numero della figura e, con la seconda, i numeri di posizione all'interno della figura stessa.

Le presenti istruzioni di Installazione e Uso consistono, nella loro integrità, nei documenti elencati di seguito, che in questo modo sono una parte costituente delle istruzioni stesse.

- Istruzioni di Installazione e Uso per il dispositivo di sollevamento Sulzer 61260280/281.
- Dichiarazione di conformità per il dispositivo di sollevamento Sulzer 61260280/281 ai sensi della Direttiva CE sulle macchine 2006/42/EC.
- Ciclo di collaudo per personale competente relativo a verricelli, dispositivi di sollevamento e trazione.

Oltre ad essere parte integrante delle istruzioni di Installazione e Uso del dispositivo di sollevamento Sulzer 61260280/281 e dei relativi componenti, i seguenti documenti sono altrettanto parte delle istruzioni di montaggio ed esercizio:

- Istruzioni d'esercizio del costruttore del verricello (incl. dichiarazione di conformità).
- Istruzioni di montaggio per il tassello a reazione della casa costruttrice.

1.2 Campo di applicazione

Il dispositivo di sollevamento Sulzer 61260280/281 serve per il sollevamento/l'abbassamento manuale di mescolatori. E' orientabile a 360° ed ha un braccio inclinabile con il quale l'apparecchio può essere impostato sullo sbraccio e sulla portata di volta in volta desiderati.

Nel luogo di installazione, il dispositivo di sollevamento viene impiegato in relativi basamenti (basamento colonna montante), che sono collegati con il fabbricato.

1.3 Limitazioni d'utilizzo

Il dispositivo di sollevamento e i relativi basamenti di supporto tubolari sono resistenti agli agenti atmosferici. I verricelli in parte non lo sono e pertanto dopo l'uso devono essere conservati in un luogo riparato. Se il dispositivo di sollevamento viene utilizzato con un mezzo aggressivo, è necessario che, dopo l'uso, venga pulito accuratamente e che venga sottoposto, ad intervalli ravvicinati, ad un controllo da parte del personale competente.

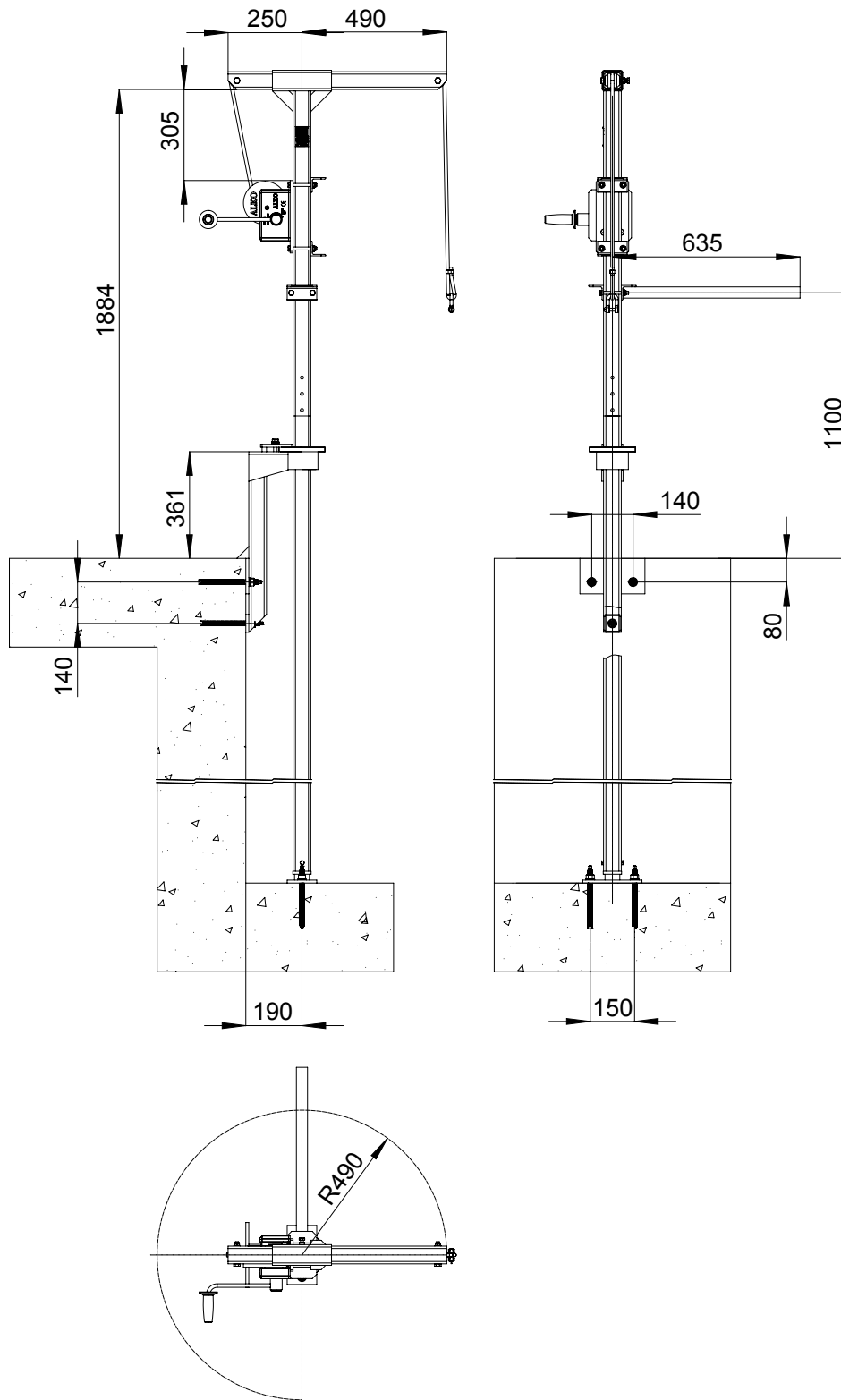


Attenersi ai carichi massimi ammessi in caso di utilizzo del sollevatore Sulzer 61260280/281.

1.4 Quote di montaggio



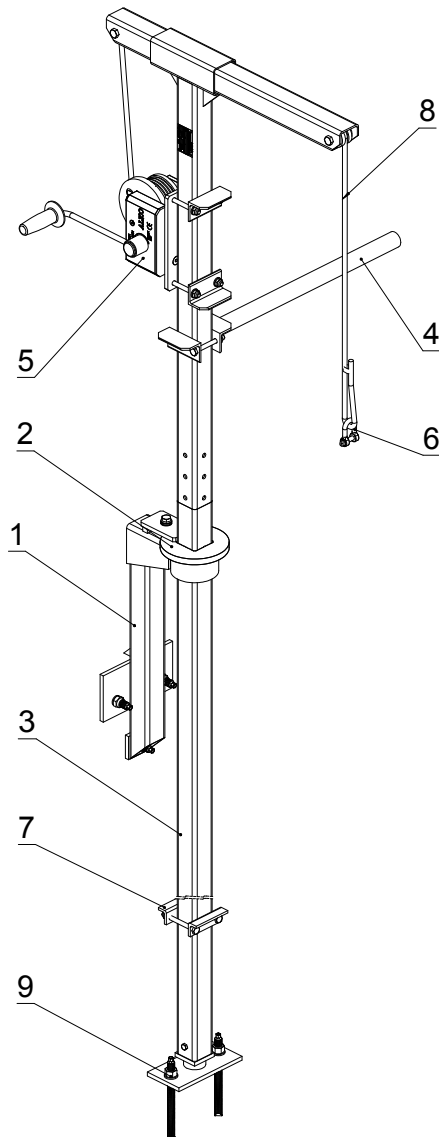
La portata max. consentita con lo sbraccio corrispondente è indicata sulla targhetta di identificazione della dispositivo di sollevamento stesso.



0503-0002

Fig. 1 Quote di montaggio

1.5 Denominazione del dispositivo di sollevamento tipo Sulzer 61260280/281 e relativi componenti



0503-0005

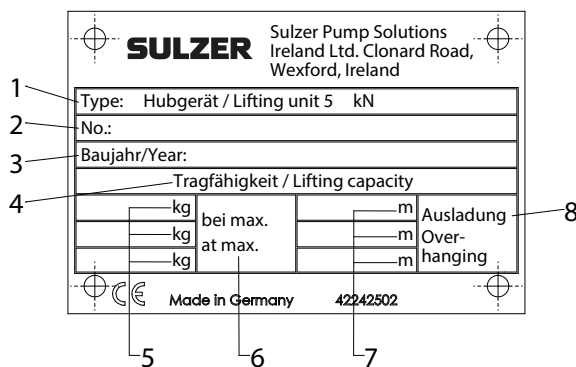
Legenda

- 1 Cavalletto di supporto
- 2 Supporto a parete
- 3 Tubo di guida
- 4 Manopola
- 5 Argano
- 6 Grillo
- 7 Arresto
- 8 Cavo metallico
- 9 Piastra inferiore

Fig.2 Montaggio e smontaggio del dispositivo di sollevamento

1.6 Targhetta identificativa

Si suggerisce di registrare i dati della targhetta identificativa originale dell'apparecchio fornito, *nella fig.3*, in modo che sia possibile fornire una prova dei dati in qualunque momento.



0503-2502

Legenda

- 1 Denominazione
- 2 Apparecchio n.
- 3 Anno di costruzione
- 4 Portata
- 5 Portata in [kg]
- 6 con max...
- 7 sbraccio in [m]
- 8 Sbraccio

Fig. 3 Targhetta identificativa

2 Sicurezza

Norme e disposizioni a cui attenersi:

- DIN 15020 T1 e 2
- UVV VBG 1, 8, 9, 9a

Il gestore deve accertarsi che...

- le presenti istruzioni di Installazione e Usosiano accessibili per il personale addetto al montaggio e agli operatori (utilizzatori apparecchio).
- il dispositivo di sollevamento sia azionato esclusivamente da personale addestrato ed adeguato.
- gli operatori indossino il necessario abbigliamento ed equipaggiamento di protezione.
- prima della messa in funzione iniziale, il dispositivo di sollevamento e la relativa colonna montante con basamento vengano controllati da personale competente per verificare che il montaggio sia stato eseguito correttamente e che la macchina sia pronta per l'uso. Questo controllo dev'essere protocollato.
- le perfette condizioni del dispositivo vengano controllate e protocollate da un esperto, perlomeno una volta l'anno. In caso di condizioni d'esercizio più gravose, può rivelarsi necessario un controllo più frequente.
- non vengano apportate modifiche costruttive di alcun genere, che non siano state preventivamente autorizzate dal costruttore o da un esperto.
- che i difetti riscontrati vengano eliminati immediatamente e che gli apparecchi difettosi non vengano messi in funzione.

2.1 Avvertenze per la sicurezza per l'operatore del dispositivo



Leggere attentamente le istruzioni di Installazione e Uso!



Prima di ciascun utilizzo, il dispositivo dev'essere sottoposto ad un controllo che ne attesti le perfette condizioni, ivi compreso il corretto posizionamento della colonna montante. Eventuali difetti riscontrati devono essere immediatamente comunicati al gestore ed il dispositivo dev'essere messo fuori servizio!



Accertarsi che non ci siano persone nella zona di lavoro del dispositivo di sollevamento! All'occorrenza interdire l'accesso alla zona!



Non sostare sotto carichi sospesi!



Non eccedere il carico massimo consentito, riferito al braccio selezionato!



Utilizzare solo mezzi per il sollevamento carichi adeguati (vedere VGB 9a)!



Accertarsi che il carico non possa rimanere bloccato o agganciato!



Non trasportare mai persone con il dispositivo di sollevamento!



Spostare sempre il carico solamente in posizione verticale, mai in posizione inclinata!



Il verricello non dev'essere azionato a motore!



La fune di sollevamento non deve essere utilizzata come mezzo di fissaggio (non avvolgere attorno al carico)!



L'operatore della macchina deve essere in condizione di vedere il carico! Se ciò non fosse possibile, deve essere presente alle operazioni un istruttore!



La fune di sollevamento deve essere tesa quando viene avvolta nel verricello! Una fune avvolta in modo lasco può essere causa di danneggiamenti, che riducono notevolmente la capacità di carico! Un peso supplementare applicato alla fune potrebbe facilitare un avvolgimento della stessa in tensione.



L'estremità della fune deve essere fissata al rullo avvolgitore in conformità alle istruzioni per l'uso del verricello!



Nella posizione più bassa, il carico deve avere ancora perlomeno tre avvolgimenti sul rullo avvolgitore!



Tutti i bulloni portanti del dispositivo di sollevamento, durante l'esercizio, devono essere fissati con la corrispondente spina elastica!



Impiegare dispositivi di protezione individuale (casco, guanti e calzature di sicurezza)!



Collegare compensazione del potenziale!

Oltre a queste avvertenze, è necessario attenersi alle disposizioni della norma DIN 15018 e delle prescrizioni antinfortunistiche delle associazioni di categoria (professionale) VBG 8, VBG 9a!

Inoltre, devono essere rispettate le relative prescrizioni di carattere nazionale!

3 Montaggio del basamento-colonna montante

NOTA *Le dimensioni di montaggio per l'installazione si trovano nella sezione 1.4.*

- Verificare le perfette condizioni e l'integrità dei basamenti a fronte dell'elenco componenti.
- Controllo del luogo di installazione a fronte del disegno di installazione:
 - a. Resistenza del componente presente nel fabbricato (min. B25), al quale il basamento deve essere fissato.
 - b. Idoneità del luogo di installazione previsto per un esercizio senza pericoli del dispositivo di sollevamento.
- Attenersi alle istruzioni di elaborazione per il mezzo di fissaggio, ad esempio:
 - profondità di montaggio
 - diametro foro
 - distanza dal bordo
 - temperatura di lavorazione
 - date di scadenza della malta
 - tempi di reazione ed indurimento
 - coppie di serraggio
 - fermo per vite
- Prima della messa in funzione del dispositivo di sollevamento il basamento già montato dev'essere controllato da un esperto. Il controllo dev'essere protocollato.

4 Montaggio e smontaggio del dispositivo di sollevamento

0503-0005

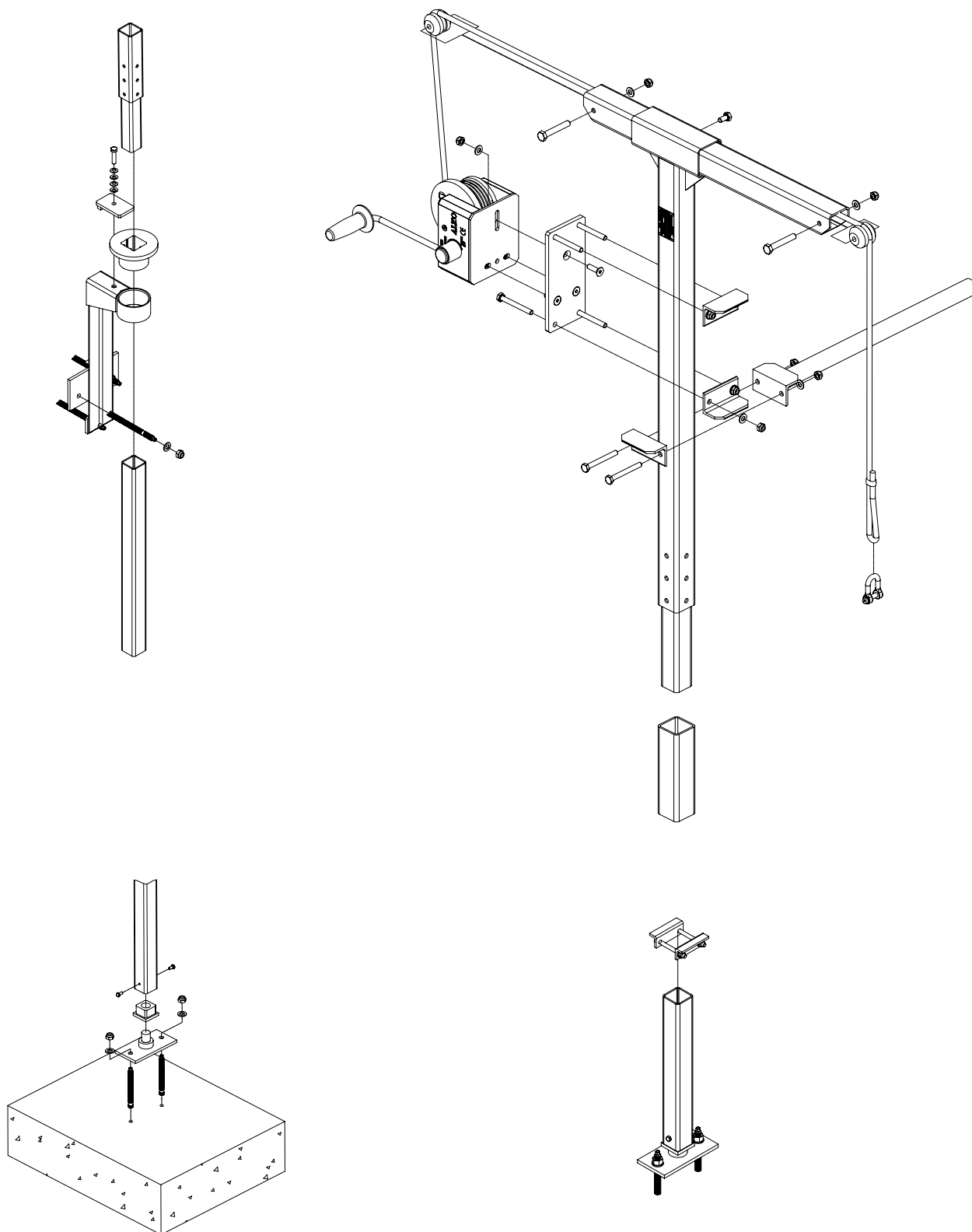


Fig.4 Montaggio e smontaggio del dispositivo di sollevamento

