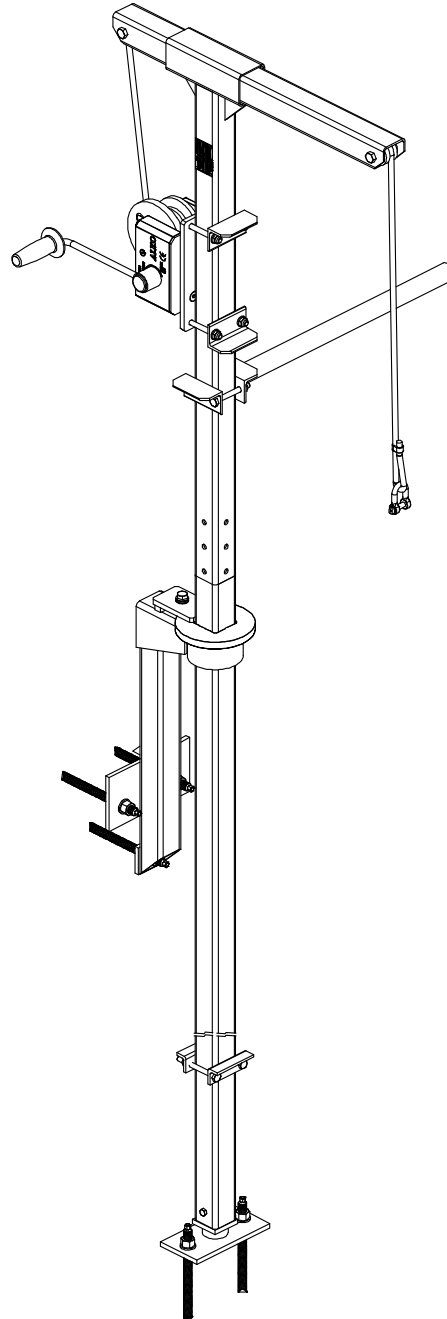


---

## Emelőkészülék típus Sulzer 61260280/281

---



Emelőkészülék típus Sulzer 61260280/281

**Beépítési és üzemeltetési útmutató**

az Emelőkészülék típus Sulzer 61260280/281-hoz

# Tartalomjegyzék

<b>1</b>	<b>Általános tudnivalók .....</b>	<b>4</b>
1.1	Bevezető .....	4
1.2	Rendeltetés .....	4
1.3	Az alkalmazás korlátai .....	4
1.4	Gyártási méretek .....	5
1.5	Az emelőkészülék és részegységeinek típusmegnevezései .....	6
1.6	Típustábla .....	6
<b>2</b>	<b>Biztonság .....</b>	<b>7</b>
2.1	Biztonsági tudnivalók a készülék kezelője számára .....	7
<b>3</b>	<b>Az oszlopcsőtartó felszerelése .....</b>	<b>8</b>
<b>4</b>	<b>Az emelőkészülék felszerelése és leszerelése .....</b>	<b>9</b>

## Mellékletek:

Ellenőrzőlap/tudnivalók a szakértő számára

A csörlő kezelési útmutatója (a gyártó csomagolásában található)

A dübelrendszer szerelési útmutatója (a gyártó csomagolásában található)

## 1 Általános tudnivalók

### 1.1 Bevezető

Jelen Beépítési és üzemeltetési útmutató és a Biztonsági tudnivalók külön füzet alapvető utasításokat és biztonsági tudnivalókat tartalmaznak, amelyeket a szállításnál, telepítésnél, szerelésnél és az üzembe helyezésnél figyelembe kell venni. Ezért a szerelőnek és az illetékes szakszemélyzetnek/üzemeltetőnek feltétlenül el kell olvasnia ezeket a dokumentumokat, és az aggregátok/berendezés alkalmazási helyén ezeknek mindenkor elérhetőnek kell lenniük.



Ezek olyan biztonsági tudnivalók, amelyek figyelembevételének elhanyagolása személyek veszélyeztetését okozhatja, jelölésük az általános veszély-szimbólummal történik.

**FIGYELEM** *Ez található azoknál a biztonsági tudnivalóknál, amelyek figyelembevételének elhanyagolása az aggregát és annak működésének veszélyeztetését okozhatja.*

**MEGJEGYZÉS** *Ez a fontos információknál található.*

Az ábrákra vonatkozó megjegyzéseknél, pl. (3/2) az első szám az ábra számát, a második szám ugyanazon az ábrán a pozíciószámot jelöli.

Jelen Beépítési és üzemeltetési útmutató teljességében a következőkben felsorolt dokumentumokból áll, amelyek ezáltal a Beépítési és üzemeltetési útmutató szerves részét képezik.

- Beépítési és üzemeltetési útmutató az Sulzer emelőkészülék 61260280/281-hoz.
- Azonossági nyilatkozat az Sulzer emelőkészülék 61260280/281-hoz, a Gépekre vonatkozó EK irányelv 2006/42/EC.
- Ellenőrzési terv a csörlőkhöz, emelő- és húzó készülékekhez a szakértő számára.

Az Sulzer emelőkészülék 61260280/281 és részegységeinek Beépítési és üzemeltetési útmutatójához kiegészítőleg a következő dokumentumok szintén a Beépítési és üzemeltetési útmutató részét képezik:

- A csörlő gyártójának üzemeltetési útmutatója (megfelelőségi nyilatkozattal).
- A gyártó cég reakciós dübeleinek szerelési útmutatója.

### 1.2 Rendeltetés

Az Sulzer emelőkészülék 61260280/281 merülőmotoros keverőművek. 360°-ban elfordítható és dönthető oszlopokkal rendelkezik, amellyel a készülék az adott esetben szükséges kinyúláshoz és teherbíráshoz beállítható.

A beépítési helyen az emelőkészüléket a hozzátartozó oszloptartóba kell behelyezni (oszlopcsőtartó), amely az építményhez van rögzítve.

### 1.3 Az alkalmazás korlátai

Az emelőkészülék és a hozzá tartozó oszlopcsőtartó ellenáll az időjárás befolyásainak. A csörlők viszont részben nem, ezért a használat után javasolt leszerelni és védett helyen tárolni őket.

Amennyiben az emelőkészüléket agresszív közegben üzemeltetik, a használat után elengedhetetlen a gondos tisztítás, és a szakértő általi ellenőrzés gyakoribb időközönként szükséges.

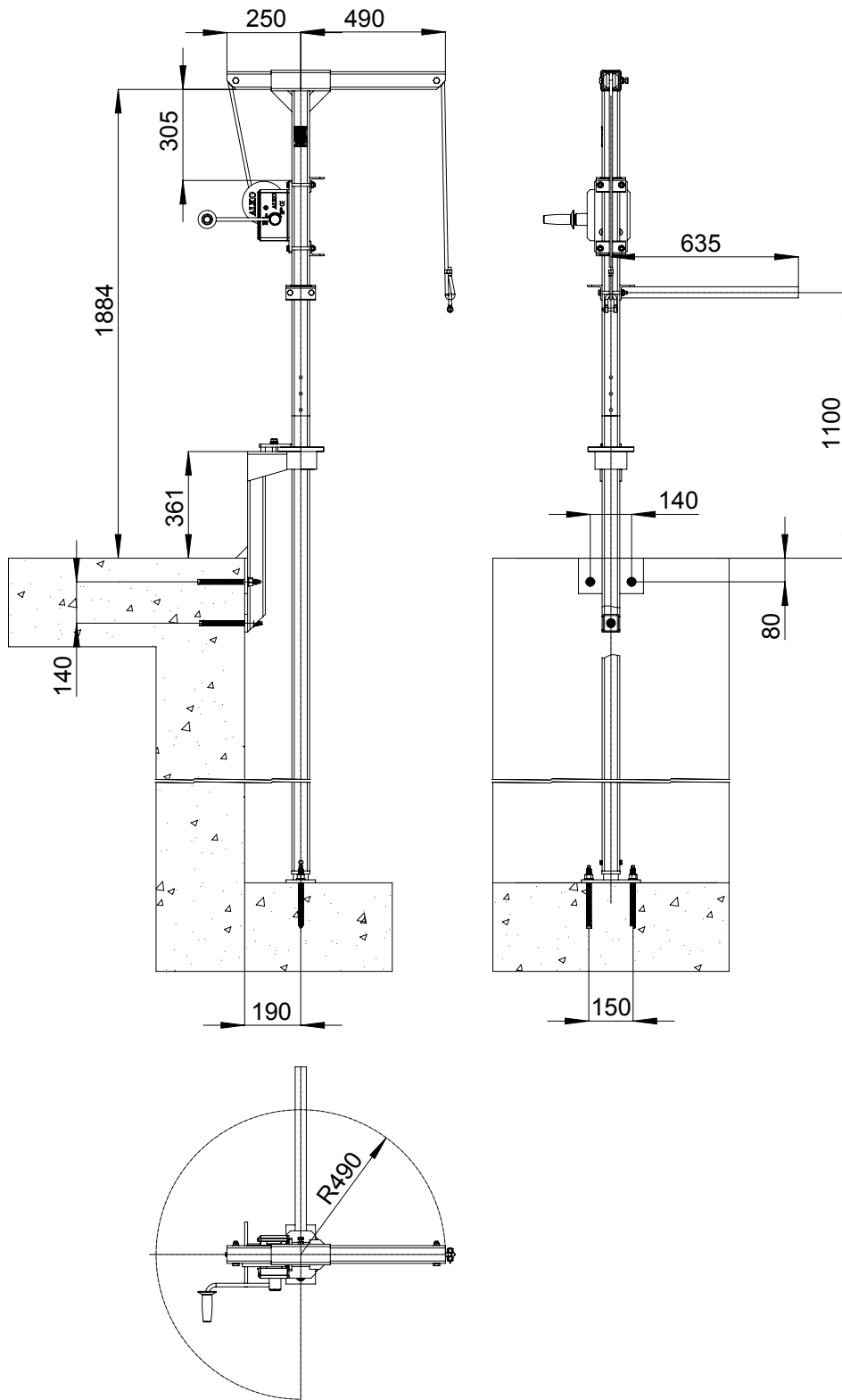


Vegye figyelembe az Sulzer emelőberendezés használatánál az 61260280/281-os maximálisan megengedett terhelést.

## 1.4 Gyártási méretek



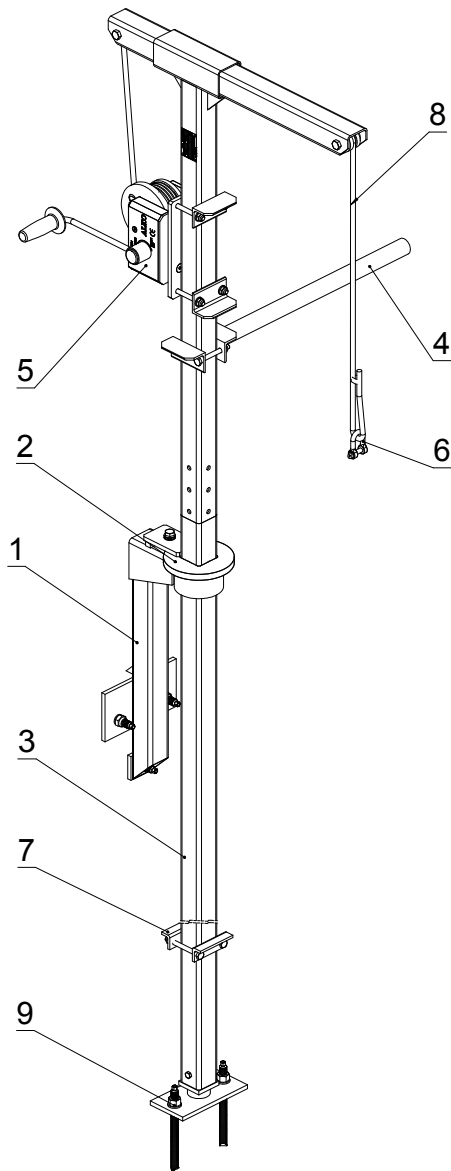
A kinyúláshoz tartozó max. megengedett teherbírást kérjük, az emelőkészülék típusablájáról olvassa le.



0503-0002

1. ábra Gyártási méretek

## 1.5 Az emelőkészülék és részegységeinek típusmegnevezései



0503-0004

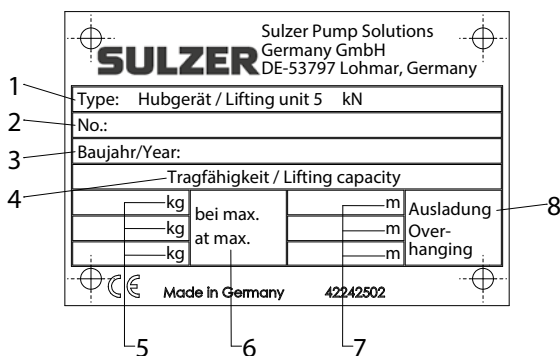
### Jelmagyarázat

- 1 Tartóbak
- 2 Fali elem
- 3 Vezetőcső
- 4 Forgómarkolat
- 5 Csörlő
- 6 Bilincs
- 7 Ütköző
- 8 Drótkötél
- 9 Fenéklemez

2. ábra Az oszlopcsőtartó felszerelésének lehetőségei

## 1.6 Típustábla

Ajánljuk, hogy a szállított készülék eredeti típustáblájának adatait jegyezze fel a 3. ábrán, annak érdekében, hogy mindenkor rendelkezzen bizonyított adatokkal.



0503-2502

### Jelmagyarázat

- 1 Típusmegnevezés
- 2 Készülékszám
- 3 Gyártási év
- 4 Teherbírás
- 5 Teherbírás [kg]-ban
- 6 maximális...
- 7 kinyúlásnál [m]-ben
- 8 Kinyúlás

3. ábra Típustábla

## 2 Biztonság

Figyelembe veendő szabványok és előírások:

- DIN 15020 T1 és 2
- UVV VBG 1, 8, 9, 9a

Az üzemeltetőnek biztosítani kell, hogy...

- Jelen Beépítési és üzemeltetési útmutató hozzáférhető legyen a felszerelést végző és a kezelő személyzet (készülékkezelő) számára.
- Az emelőkészüléket csak oktatásban részesült és alkalmas személyzet üzemeltesse.
- A kezelő személyzet viselje a szükséges védőruhát és –felszerelést.
- Az első üzembe helyezés előtt szakértő ellenőrizze az emelőkészülék és a hozzá tartozó oszlopcsőtartó szabályszerű telepítését és üzemképességét. Ezt az ellenőrzést jegyzőkönyvezni kell.
- Legalább évente egyszer szakértő ellenőrizze és jegyzőkönyvezzé a kifogástalan állapotot. Megnehezített üzemi feltételek mellett szükséges lehet a gyakoribb ellenőrzés.
- Ne végezzenek szerkezeti módosításokat, amelyeket a gyártó vagy szakértő nem engedélyez.
- A megállapított hiányosságokat azonnal elhárítsák, és a nem megfelelő műszaki állapotú készüléket ne üzemeltessék.

### 2.1 Biztonsági tudnivalók a készülék kezelője számára



Gondosan olvassa el a Beépítési és üzemeltetési útmutatót!



Minden használat előtt ellenőrizze az emelőkészülék hibátlan állapotát, beleértve az oszlopcső megfelelő rögzítését. Esetleges hiányosságokat azonnal közölni kell az üzemeltetővel, és a készüléket üzemem kívül kell helyezni!



Gondoskodjon róla, hogy ne tartózkodjanak személyek az emelőkészülék munkaterületén! Adott esetben zárja le a területet!



Ne tartózkodjon a függő teher alatt!



Soha ne lépje túl a megválasztott kinyúlásra érvényes megengedett terhet!



Csak megfelelő teherfelvevő szerkezeteket alkalmazzon (lásd: VGB 9a)!



Gondoskodjon róla, hogy a teher ne tudjon megszorulni, vagy beékelődni!



Soha ne szállítson személyeket az emelőkészülékkel!



Mindig csak függőlegesen mozgassa a terheket, ferdén soha!



A csörlőt nem szabad motorral meghajtani!



Az emelőkötelet nem szabad kötözőeszközként használni (ne hurkolja a teher köré)!



A készülék kezelőjének látnia kell a terhet! Amennyiben ez nem lehetséges, egy irányítónak kell közreműködnie!



Az emelőkötélnek feszesnek kell lennie a csörlőre történő feltekerésnél! A lazán feltekerített kötélnél megsérülhet, ami jelentősen csökkenti a teherbírás! Megkönnyítheti a feszes feltekerést, ha pótsúlyt helyez az emelőkötélre.



A kötélnél végén a kötéldobon a csörlő üzemeltetési útmutatójának megfelelően kell rögzíteni!



A teher legmélyebb pozíciójánál legalább három menetnek kell maradnia a kötéldobon!



Az emelőkészülék tartócsapjait az üzemeltetés alatt a hozzá tartozó rugós sasszegekkel kell biztosítani!



Használjon egyéni védőeszközöket (sisak, kesztyű és biztonsági lábbeli)!



Csatlakoztasson potenciál-kiegyenlítőt!

Ezekon a tudnivalókon kívül a DIN 15018 előírásait és a szakszervezetek VBG 8, VBG 9a balesetvédelmi előírásait figyelembe kell venni!

**Ezen túl figyelembe kell venni a mindenkor nemzeti előírásokat!**

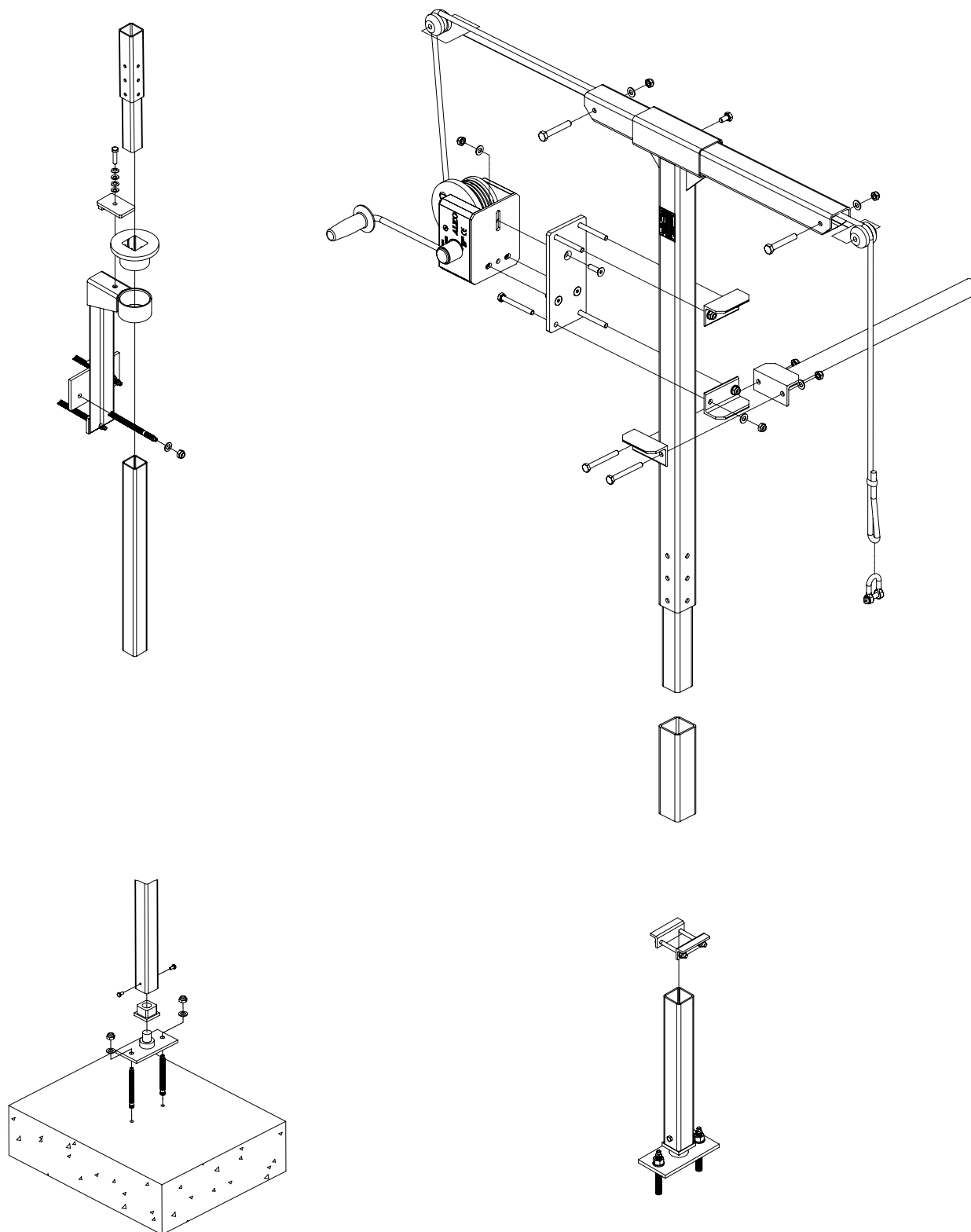
### **3 Az oszlopcsőtartó felszerelése**

**TUDNIVALÓ** *A telepítésre vonatkozó beépítési méreteket az 1.4-es szakaszban találja.*

- Ellenőrizze az oszloptartók és a rögzítőelemek kifogástalan állapotát és hiánytalanságát a darabjegyzék segítségével.
- Ellenőrizze a beépítési helyet a beépítési rajz alapján:
  - a. Az építmény részének megfelelősége szilárdság szempontjából (min. B25), amelyhez az oszloptartó rögzítése történik.
  - b. A tervezett felszerelési helyszín alkalmassága az emelőkészülék veszélytelen üzemeltetéséhez.
- A rögzítőelemek feldolgozási utasításait vegye figyelembe, pl.:
  - Furatmélység
  - Furatátmérő
  - Távolságok a szélektől
  - Feldolgozási hőmérséklet
  - A műanyaghabarcs szavatossági dátuma
  - Reakció- és keményedési idők
  - Meghúzási nyomatékok
  - Csavarbiztosítás
- Az emelőkészülék üzembe helyezése előtt szakértőnek kell ellenőriznie a készre szerelt oszlopcsőtartót. Az ellenőrzést jegyzőkönyvezni kell.



## 4 Az emelőkészülék felszerelése és leszerelése



0603-0005

4. ábra Az emelőkészülék felszerelése/leszerelése





