

No: M-14.0616 - 00

Dat/Nam.: 07.04.2021 / P.Coleman

Cad Code: M_140616

Technical changes reserved
Änderungen vorbehalten
Sous réserve de modifications

XRW480

Dimension sheet XRW480 □ 100 with support bracket and lifting bracket

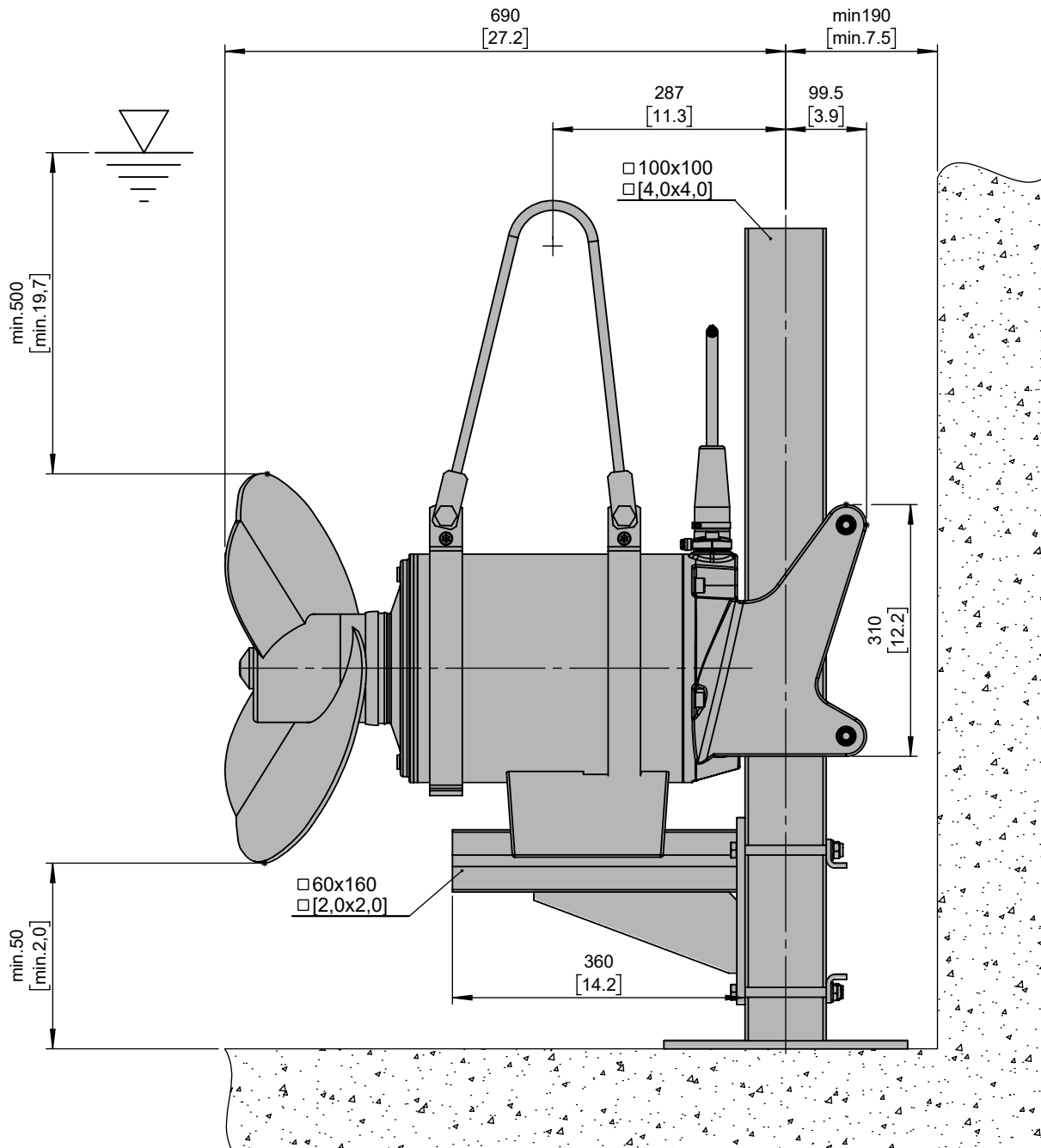
Maßblatt XRW480 □ 100 mit Anschlag und Vibrationsdämpfer und Fanbügel

Plan d'encombrement XRW480 □ 100 avec support et étrier de sûreté



Type Typ Type	Type Typ Type	Weight Gewicht Poids	
50Hz	60Hz	(~kg)	(~lb)
PM 75/24	PM 75/24	148	326
PM 100/24	PM 100/24		

Weight: Includes pump, slider bracket and 10m cable
Gewicht: Beinhaltet Pumpe, Halterung und 10m Kabel
Poids: Pompe, coulisseau et 10m de câble



[mm]
[inch]

No: M-14.0617 - 00
 Dat/Nam.: 07.04.2021 / P. Coleman
 Cad Code: M_140617
 Technical changes reserved
 Änderungen vorbehalten
 Sous réserve de modifications

XRW480

Dimension sheet XRW480 □ 100 with lifting bracket

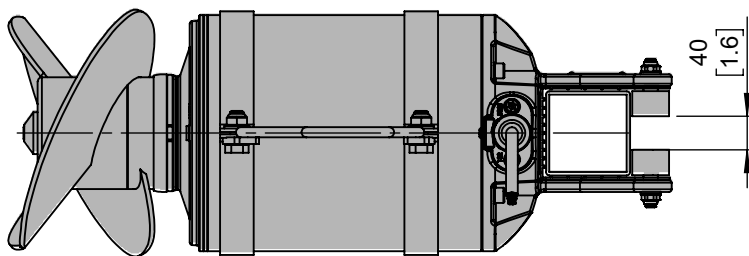
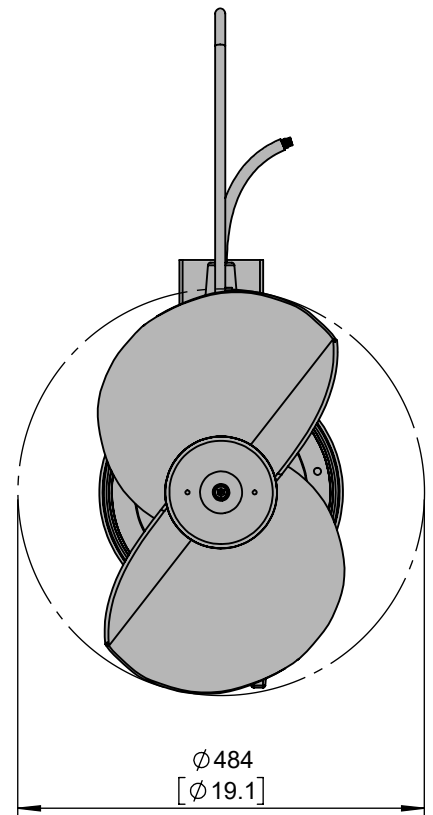
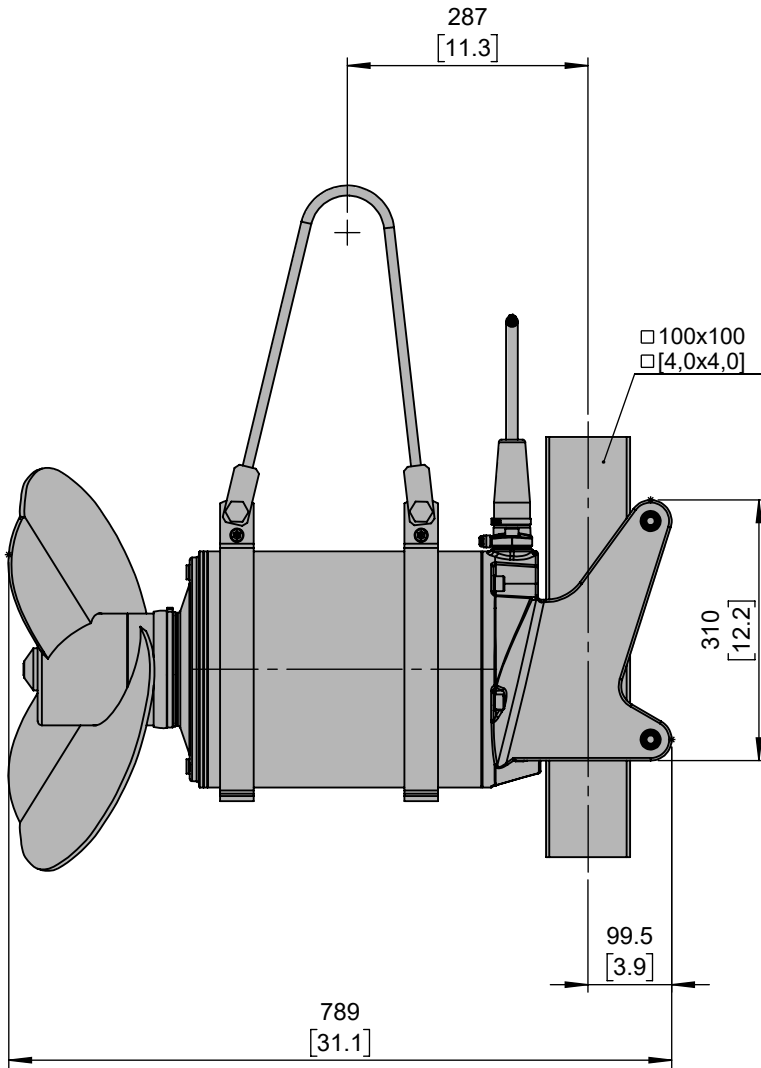
Maßblatt XRW480 □ 100 mit Fanbügel

Plan d'encombrement XRW480 □ 100 avec étrier de sûreté



Type Typ Type	Type Typ Type	Weight Gewicht Poids	
		(~kg)	(~lb)
50Hz	60Hz		
PM 75/24	PM 75/24	148	326
PM 100/24	PM 100/24		

Weight: Includes pump, slider bracket and 10m cable
 Gewicht: Beinhaltet Pumpe, Halterung und 10m Kabel
 Poids: Pompe, coulisseau et 10m de câble



[mm
[inch]

No: M-14.0618 - 00
 Dat/Nam.: 07.04.2021 / P.Coleman
 Cad Code: M_140618
 Technical changes reserved
 Änderungen vorbehalten
 Sous réserve de modifications

XRW480

Dimension sheet XRW480 □ 100 with lifting bracket

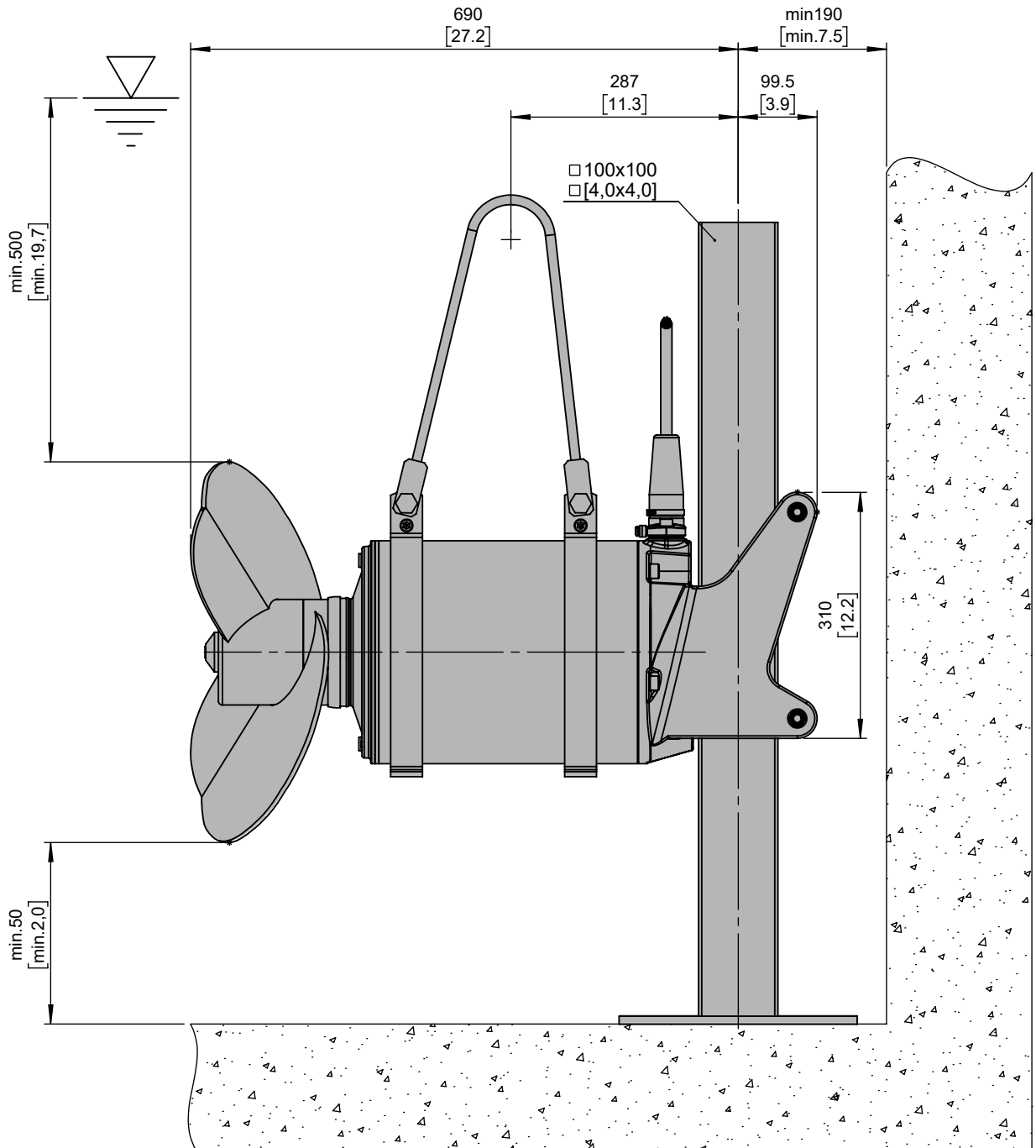
Maßblatt XRW480 □ 100 mit Fanbügel

Plan d'encombrement XRW480 □ 100 avec étrier de sûreté



Type Typ Type	Type Typ Type	Weight Gewicht Poids	
		(~kg)	(~lb)
50Hz	60Hz		
PM 75/24	PM 75/24	148	326
PM 100/24	PM 100/24		

Weight: Includes pump, slider bracket and 10m cable
 Gewicht: Beinhaltet Pumpe, Halterung und 10m Kabel
 Poids: Pompe, coulisseau et 10m de câble



[mm
[inch]

No: M-14.0620 - 00
 Dat/Nam.: 07.04.2021 / P.Coleman
 Cad Code: M_140620
 Technical changes reserved
 Änderungen vorbehalten
 Sous réserve de modifications

XRW480

Dimension sheet XRW480 □ 100 with support bracket

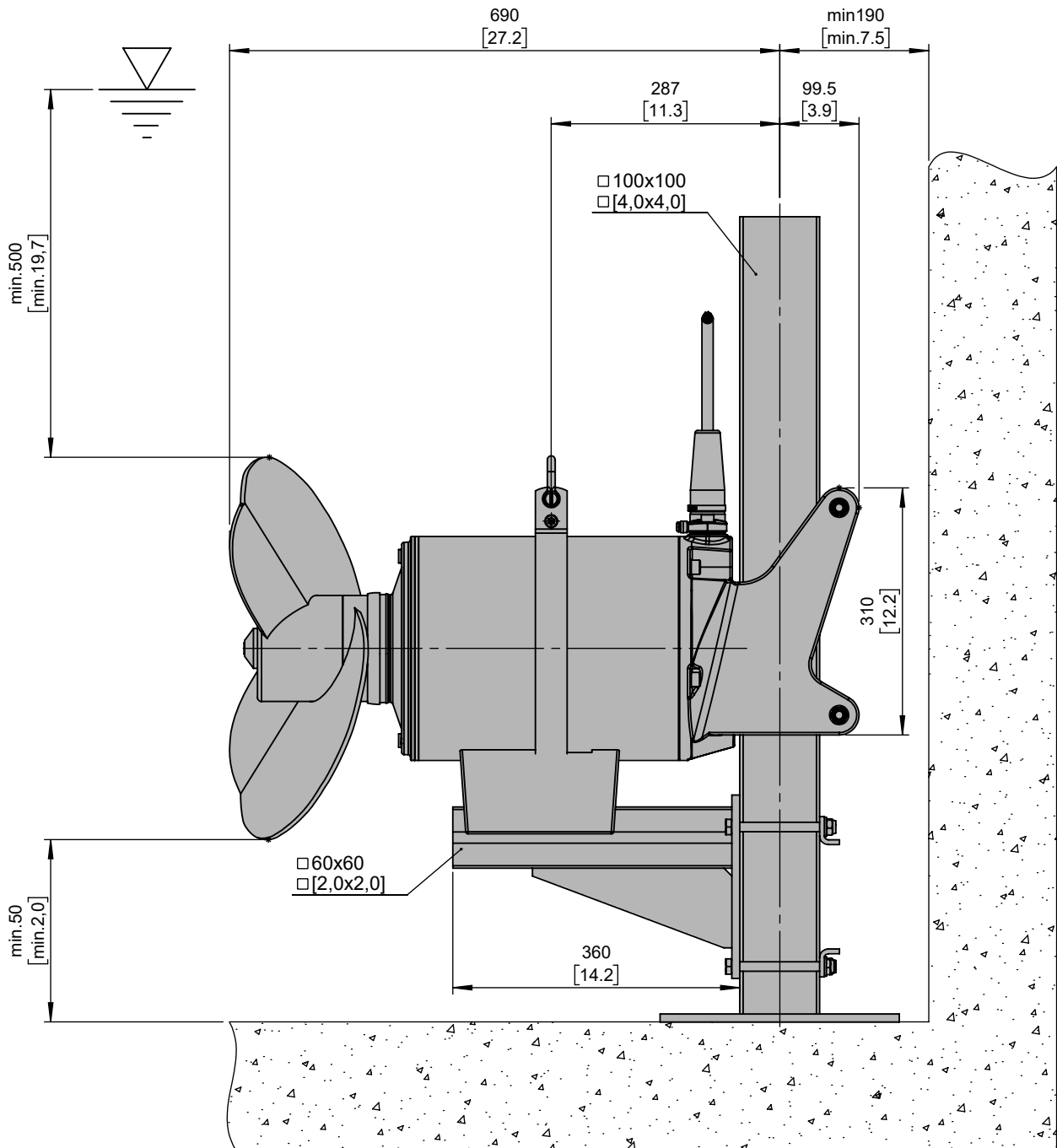
Maßblatt XRW480 □ 100 mit Anschlag und Vibrationsdämpfer

Plan d'encombrent XRW480 □ 100 avec support



Type Typ Type	Type Typ Type	Weight Gewicht Poids	
50Hz	60Hz	(~kg)	(~lb)
PM 75/24	PM 75/24	148	326
PM 100/24	PM 100/24		

Weight: Includes pump, slider bracket and 10m cable
 Gewicht: Beinhaltet Pumpe, Halterung und 10m Kabel
 Poids: Pompe, coulisseau et 10m de câble



[mm
[inch]

No: M-14.0648 - 00
 Dat/Nam.: 26.08.2022 / A. Gole
 Cad Code: M_140648
 Technical changes reserved
 Änderungen vorbehalten
 Sous réserve de modifications

XRW480

Dimension sheet XRW480 □ 100

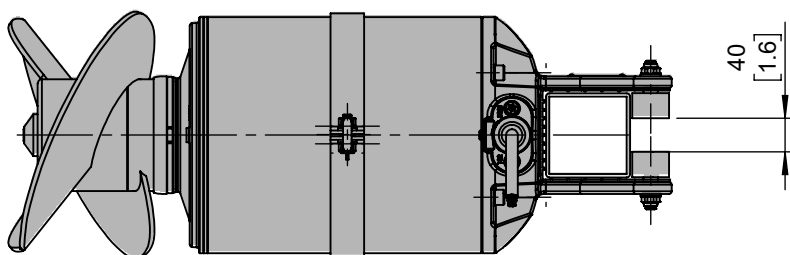
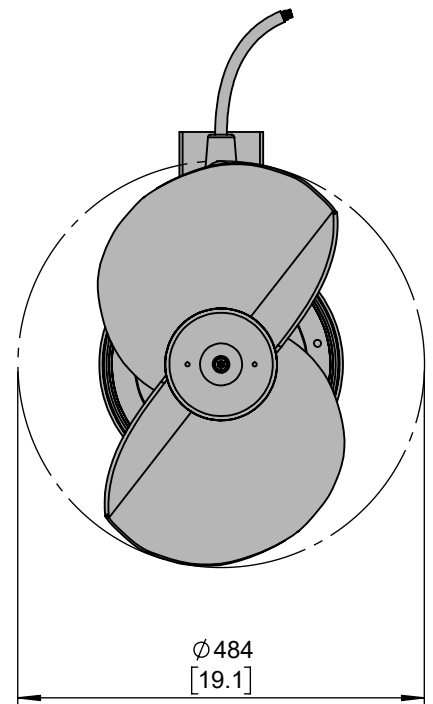
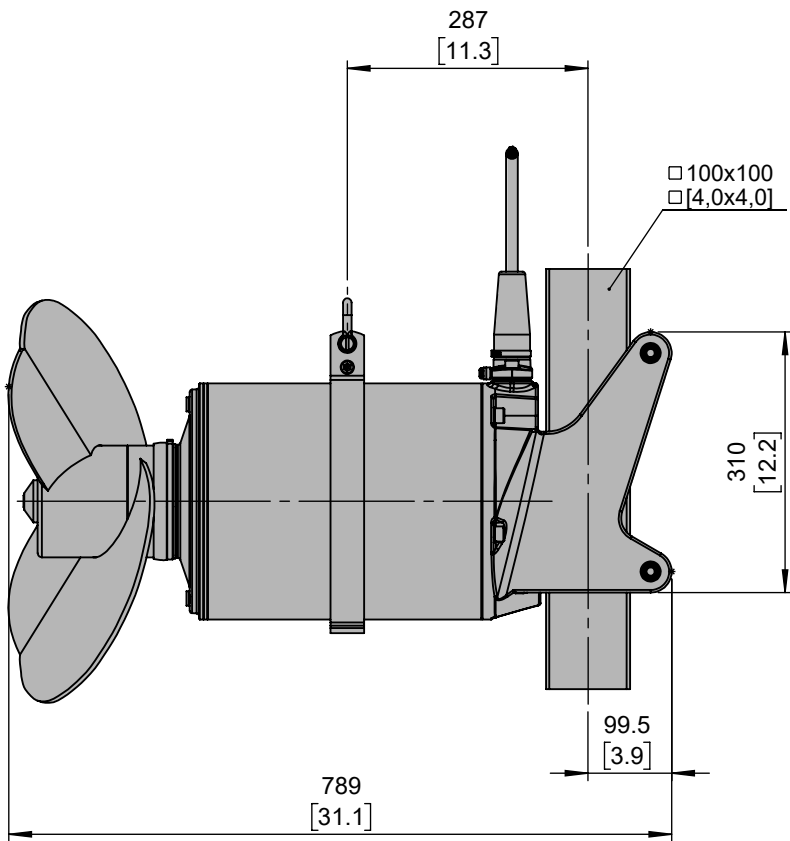
Maßblatt XRW480 □ 100

Plan d'encombrement XRW480 □ 100



Type Typ Type	Type Typ Type	Weight Gewicht Poids	
		(~kg)	(~lb)
50Hz	60Hz		
PM 75/24	PM 75/24	148	326
PM 100/24	PM 100/24		

Weight: Includes pump, slider bracket and 10m cable
 Gewicht: Beinhaltet Pumpe, Halterung und 10m Kabel
 Poids: Pompe, coulisseau et 10m de câble



[mm]
 [inch]

No: M-14.0649 - 00

Dat/Nam.: 26.08.2022 / A. Gole

Cad Code: M_140649

Technical changes reserved
 Änderungen vorbehalten
 Sous réserve de modifications

XRW480

Dimension sheet XRW480 □ 100

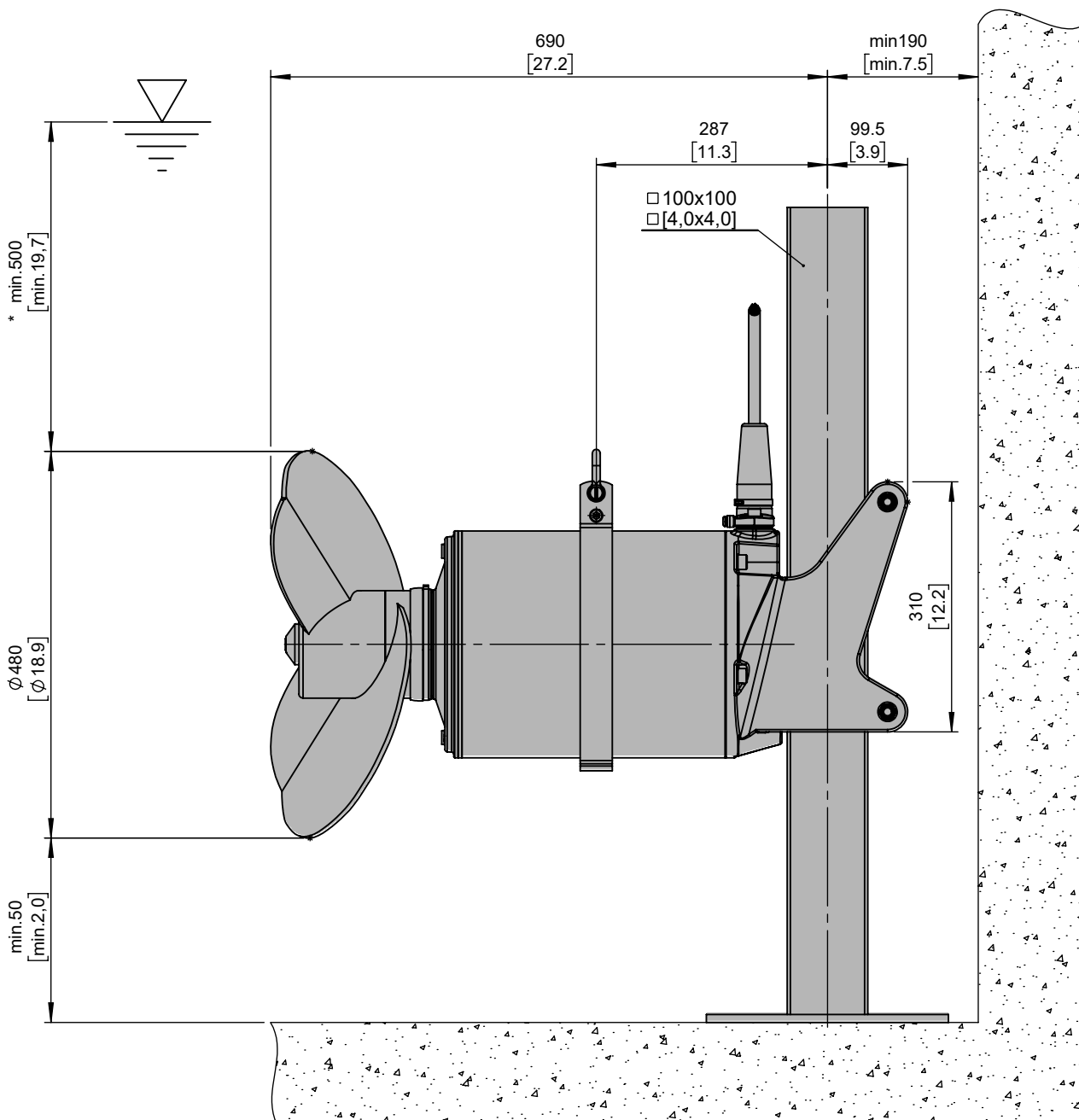
Maßblatt XRW480 □ 100

Plan d'encombrement XRW480 □ 100



Type Typ Type	Type Typ Type	Weight Gewicht Poids	
50Hz	60Hz	(~kg)	(~lb)
PM 75/24	PM 75/24	148	326
PM 100/24	PM 100/24		

Weight: Includes pump, slider bracket and 10m cable
 Gewicht: Beinhaltet Pumpe, Halterung und 10m Kabel
 Poids: Pompe, coulisseau et 10m de câble



[mm
[inch]

*Guideline value: Minimum submergence can be lower
 Richtwert: Die Mindestüberdeckung kann geringer sein
 Valeur indiquée: la submergence minimale peut s'avérer inférieure en pratique