

No: M-140800 - 01
 Dat/Nam.: 09.01.2013 / Henrich
 Cad Code: M_140800
 Technical changes reserved
 Änderungen vorbehalten
 ABS se réserve le droit de changer
 les caractéristiques techniques

RW480

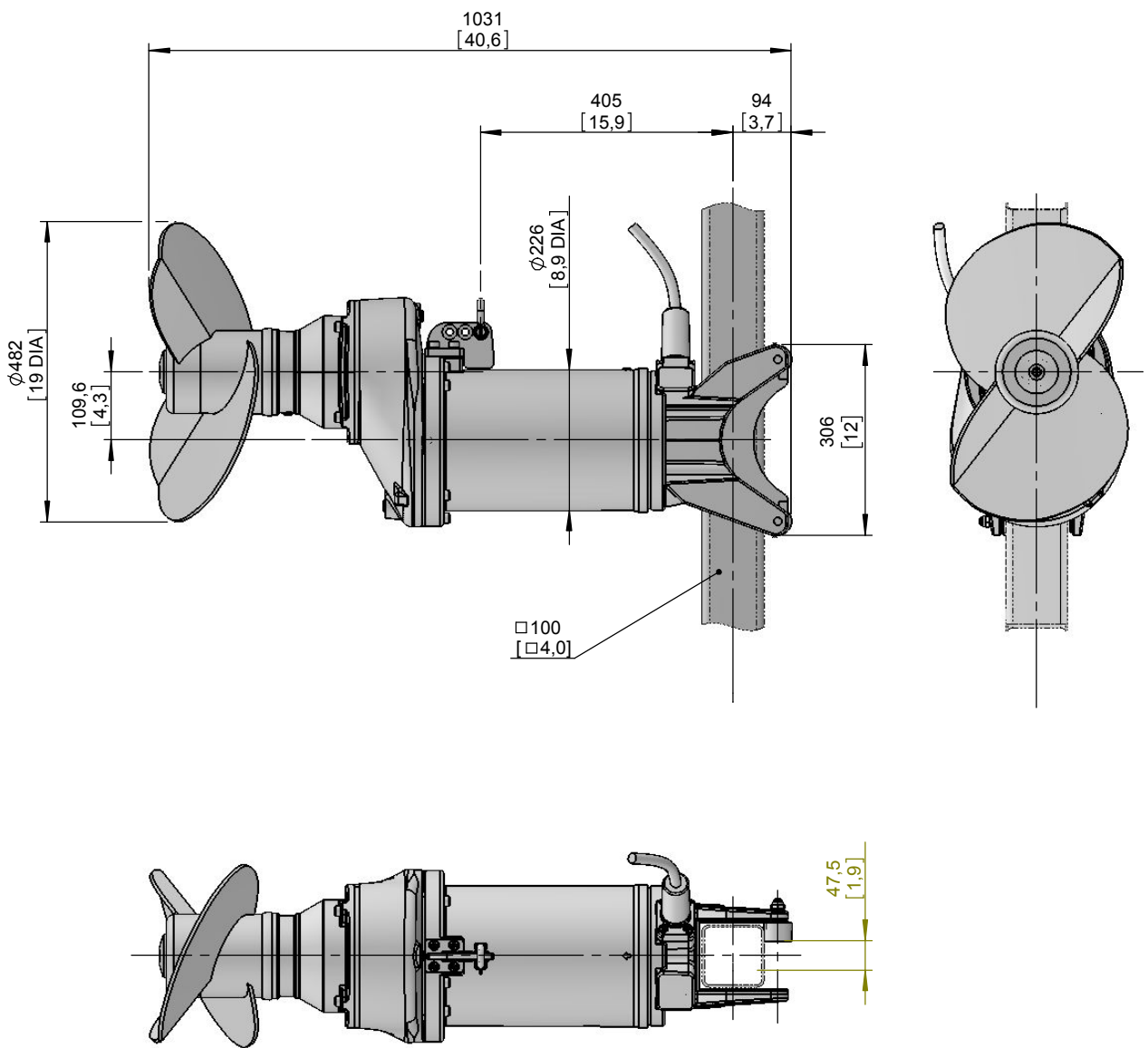
Dimension sheet RW4811 - 4815

Maßblatt RW4811 - 4815

Plan d'encombrement RW4811 - 4815



Type Typ Type	Type Typ Type	Weight Gewicht Poids	
		(~kg)	(~lb)
50Hz	60Hz		
A 75/4	A 90/4.60	163	359
A 110/4	A 130/4.60	169	373



[mm
[inch]

No: M-140801 - 01
 Dat/Nam.:10.01.2013 / Henrich
 Cad Code: M_140801
 Technical changes reserved
 Änderungen vorbehalten
 ABS se réserve le droit de changer
 les caractéristiques techniques

RW480

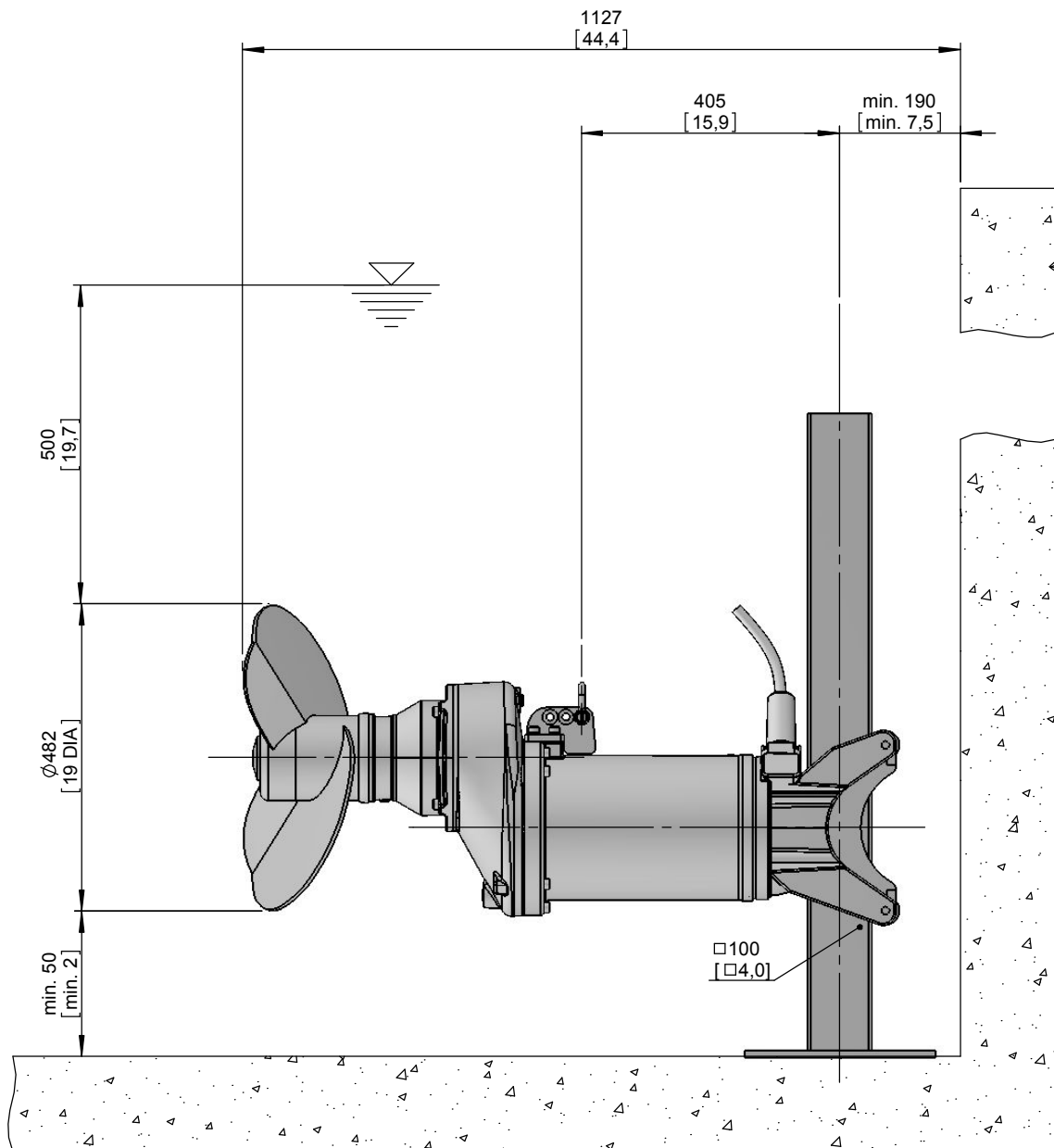
Dimension sheet RW4811 - 4815

Maßblatt RW4811 - 4815

Plan d'encombrement RW4811 - 4815



Type Typ Type	Type Typ Type	Weight Gewicht Poids	
		(~kg)	(~lb)
50Hz	60Hz		
A 75/4	A 90/4.60	163	359
A 110/4	A 130/4.60	169	373



[mm]
 [inch]

No: M-140802 - 01
 Dat/Nam.: 09.01.2013 / Henrich
 Cad Code: M_140802
 Technical changes reserved
 Änderungen vorbehalten
 ABS se réserve le droit de changer
 les caractéristiques techniques

RW480

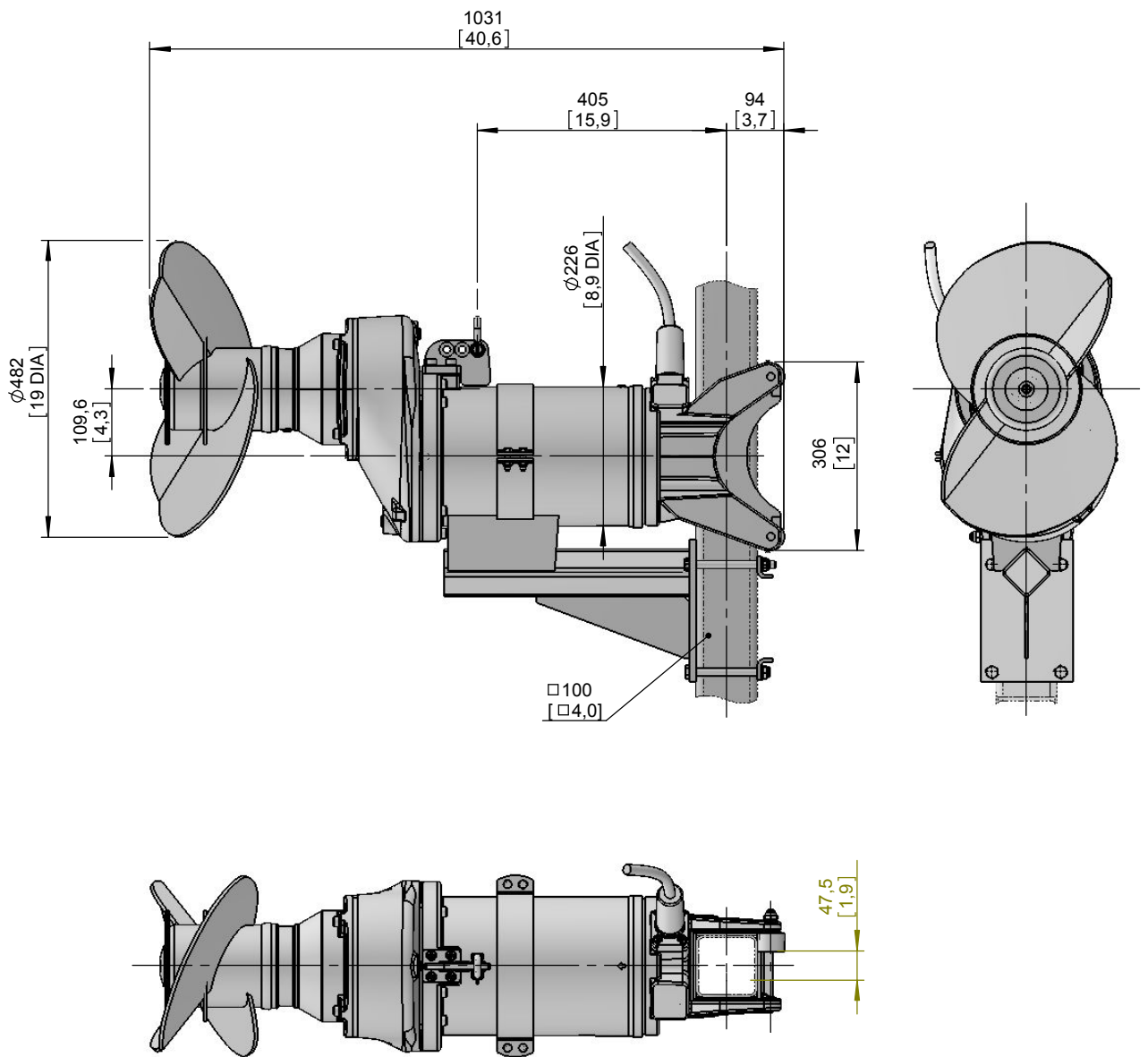
Dimension sheet RW4811 - 4815

Maßblatt RW4811 - 4815

Plan d'encombrement RW4811 - 4815



Type Typ Type	Type Typ Type	Weight Gewicht Poids	
		(~kg)	(~lb)
50Hz	60Hz		
A 75/4	A 90/4.60	163	359
A 110/4	A 130/4.60	169	373



[mm
[inch]

No: M-140803 - 01
 Dat/Nam.: 10.01.2013 / Henrich
 Cad Code: M_140803
 Technical changes reserved
 Änderungen vorbehalten
 ABS se réserve le droit de changer
 les caractéristiques techniques

RW480

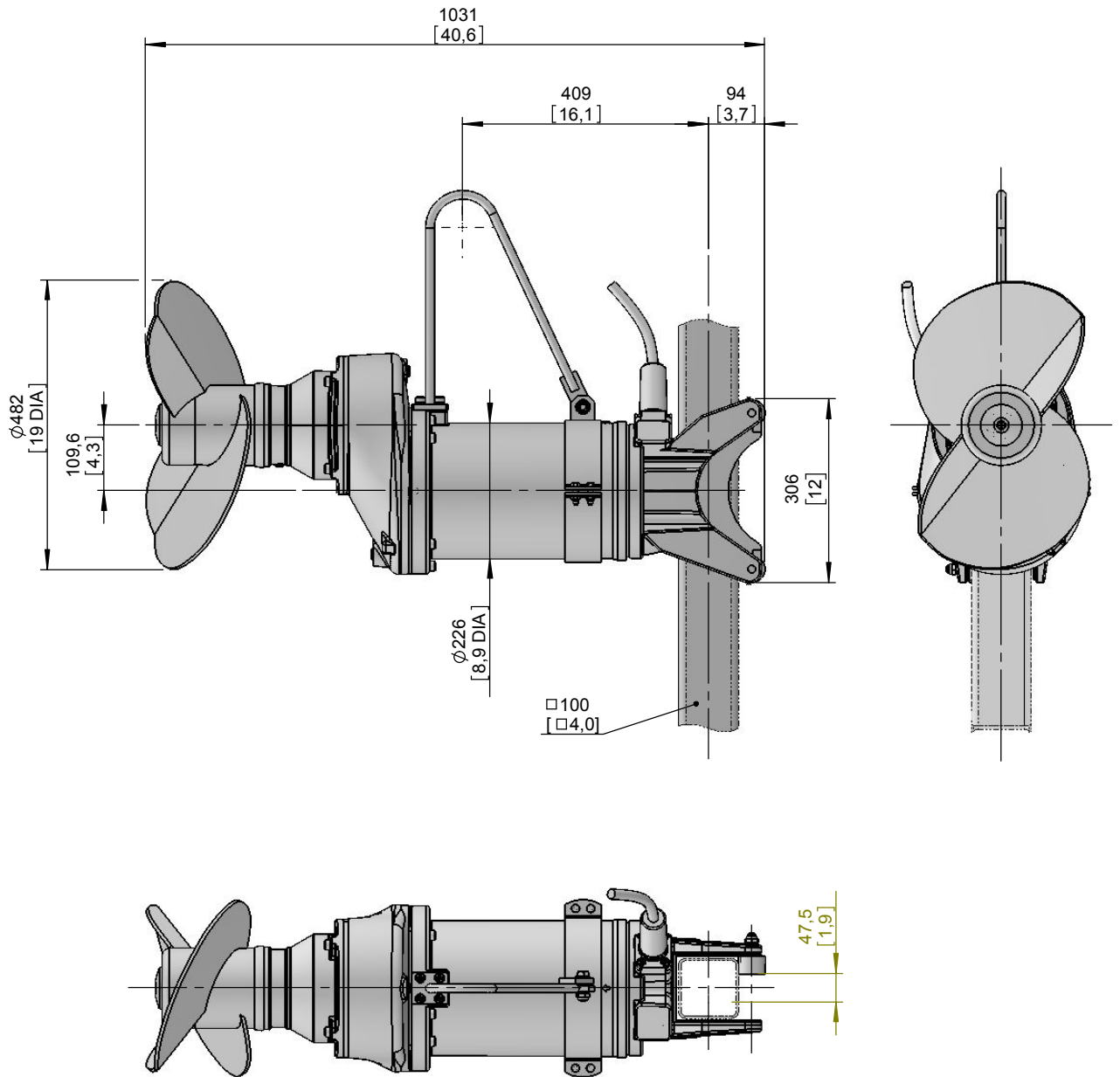
Dimension sheet RW4811 - 4815

Maßblatt RW4811 - 4815

Plan d'encombrement RW4811 - 4815



Type Typ Type	Type Typ Type	Weight Gewicht Poids	
		(~kg)	(~lb)
50Hz	60Hz		
A 75/4	A 90/4.60	163	359
A 110/4	A 130/4.60	169	373



[mm
[inch]

No: M-140804 - 01

Dat/Nam.: 10.01.2013 / Henrich

Cad Code: M_140804

Technical changes reserved
 Änderungen vorbehalten
 ABS se réserve le droit de changer
 les caractéristiques techniques

RW480

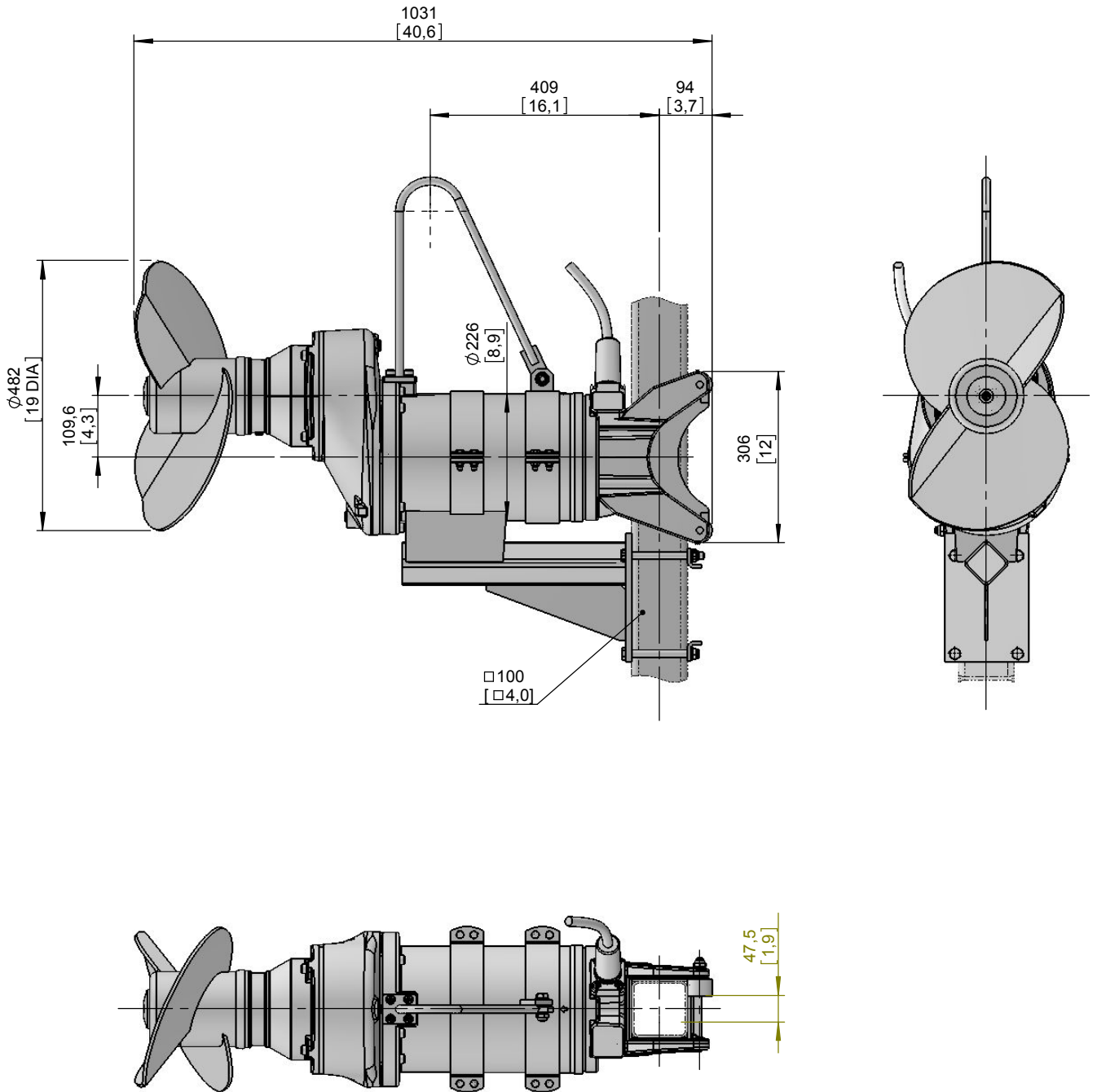
Dimension sheet RW4811 - 4815

Maßblatt RW4811 - 4815

Plan d'encombrement RW4811 - 4815



Type Typ Type	Type Typ Type	Weight Gewicht Poids	
		(~kg)	(~lb)
50Hz	60Hz		
A 75/4	A 90/4.60	163	359
A 110/4	A 130/4.60	169	373



[mm
[inch]