

No: M-14.0400 - 01

Dat/Nam.: 24.05.2017 / K. Radke

Cad Code: M_140400

Technical changes reserved
Änderungen vorbehalten
Sous réserve de modifications

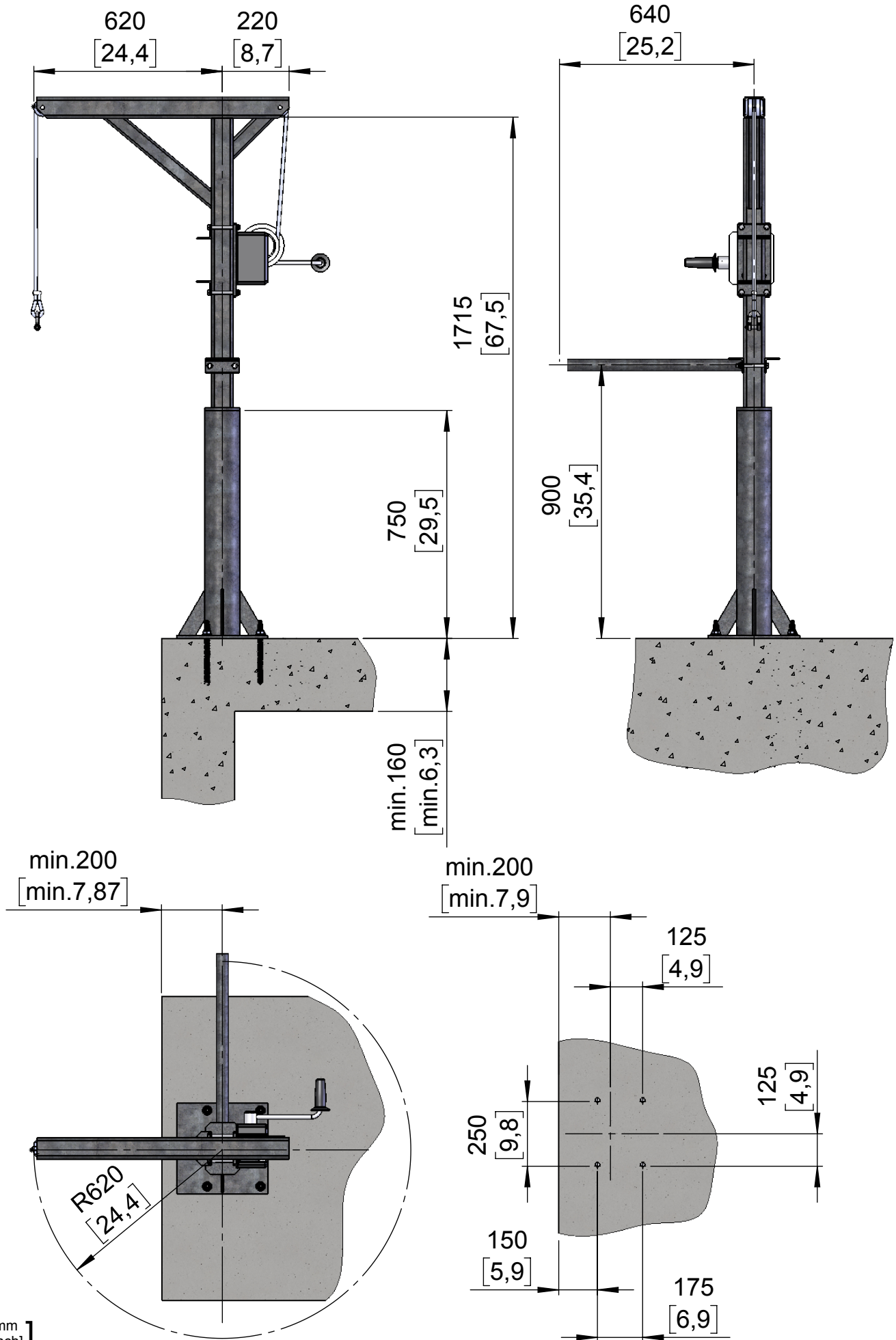
Set lifting device support 2300N / 620mm

Dimension sheet (Type E)

Maßblatt (Typ E)

Plan d'encombrement (Type E)

SULZER



[mm
[inch]

No: M-14.0401 - 01

Dat/Nam.: 24.05.2017 / K. Radke

Cad Code: M_140400

Technical changes reserved
Änderungen vorbehalten
Sous réserve de modifications

Set lifting device support 2300N / 620mm

Dimension sheet (Type E)

Maßblatt (Typ E)

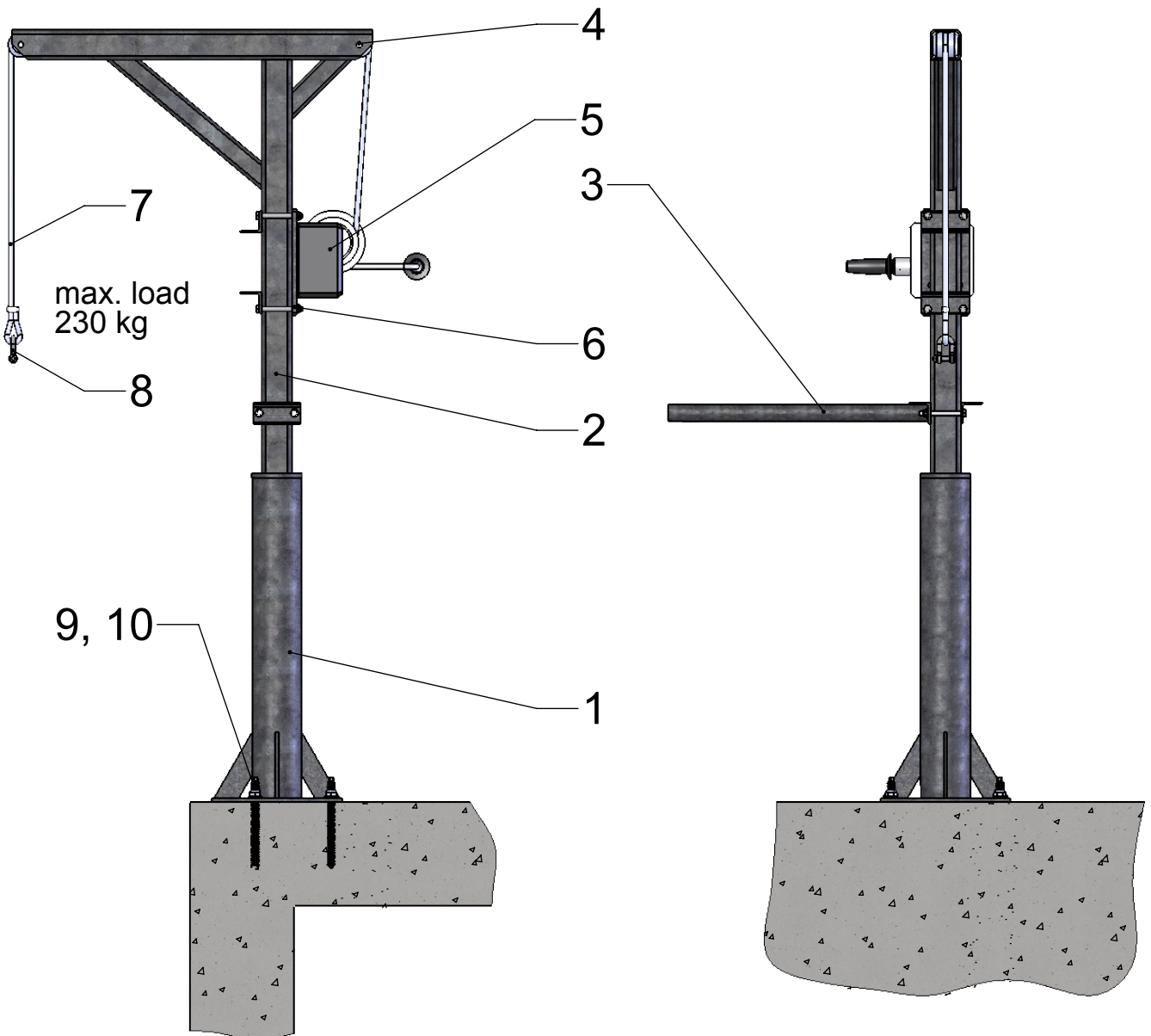
Plan d'encombrement (Type E)

SULZER

Weight
Gewicht
Poids

(~kg) (~lb)

57 126



[mm
[inch]