

No: AN-M.14.148 - 02

Dat/Nam.:25.07.1995 / D. Whelan

AN-M.14.148

Technical changes reserved
Änderungen vorbehalten
Sous réserve de modifications

RW300

Dimension sheet RW300 □60 with flow ring

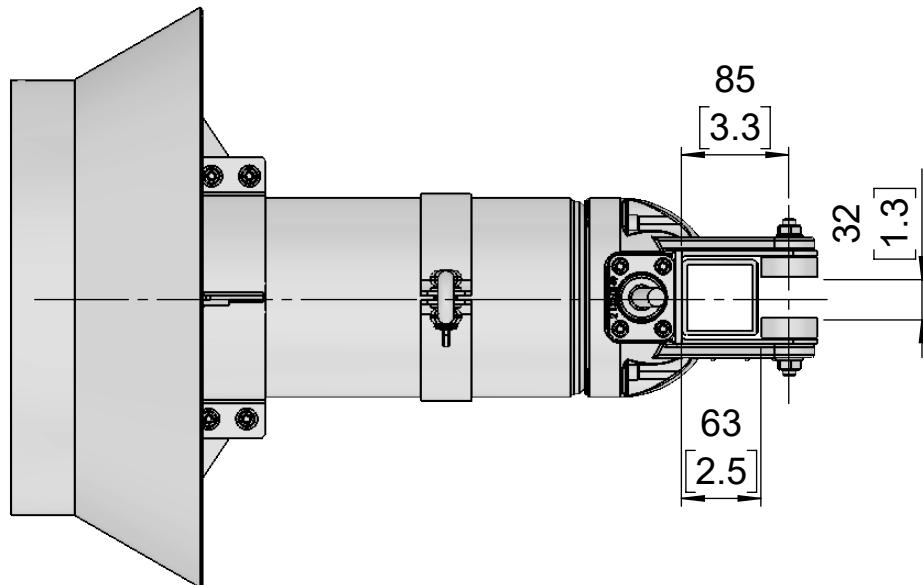
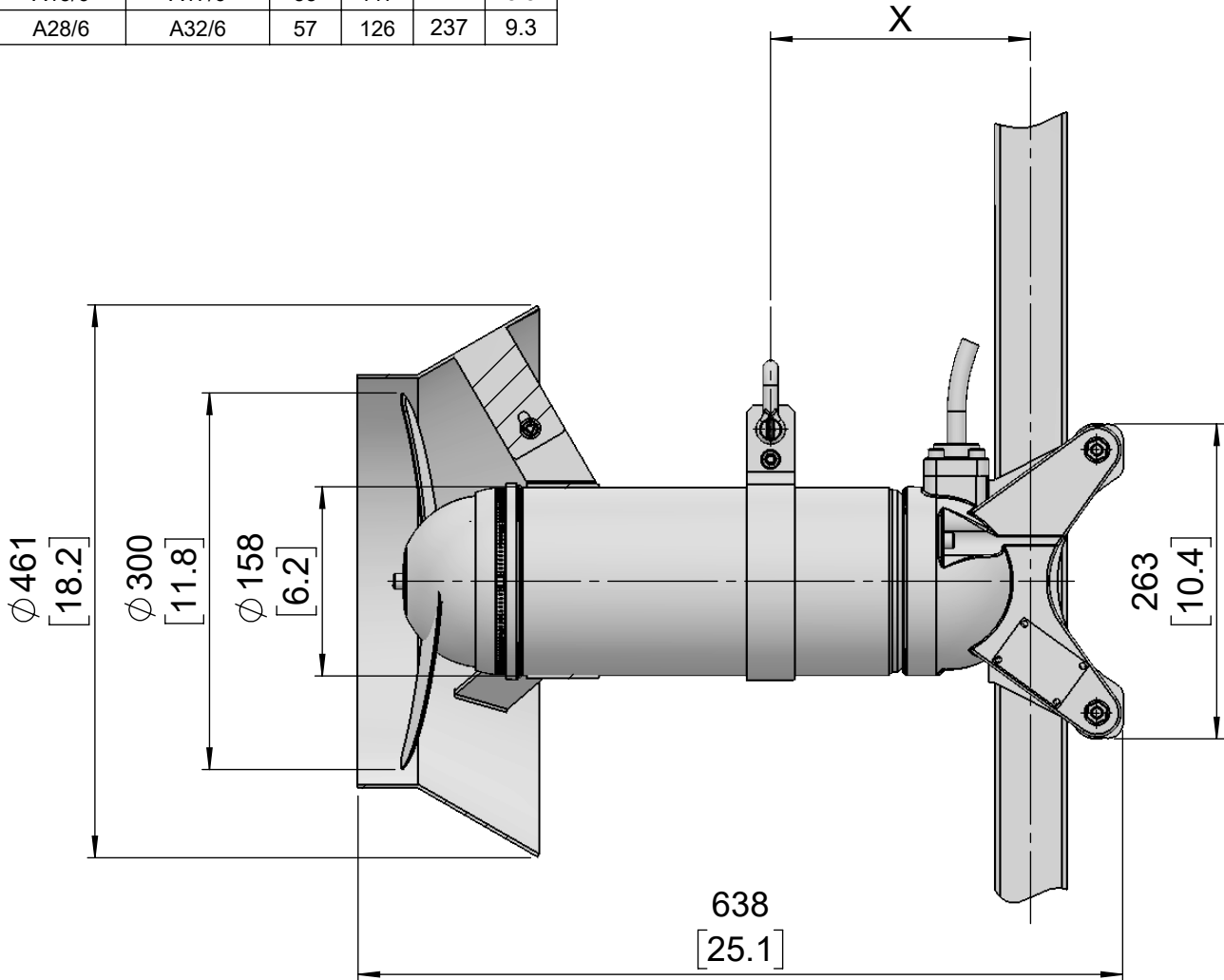
Maßblatt RW300 □60 mit Strömungsring

Plan d'encombrement RW300 □60 avec concentrateur de flux

SULZER

Type Typ Type	Type Typ Type	Weight Gewicht Poids		X	
		(~kg)	(~lb)	(mm)	(inch)
50Hz	60Hz				
A15/6	A17/6	53	117	217	8.5
A28/6	A32/6	57	126	237	9.3

Weight: Includes pump, slider bracket and 10m cable
Gewicht: Beinhaltet Pumpe, Halterung und 10m Kabel
Poids: Pompe, coulisseau et 10m de câble



* Guidline value: Minimum submergence can be lower
Richtwert: Die Mindestüberdeckung kann geringer sein
Valeur indiquée: la submergence minimale peut s'avérer inférieure en pratique

[mm
[inch]

No: AN-M.14.147 - 04

Dat/Nam.:25.07.1995 / D. Whelan

Cad Code: AN-M.14.147

Technical changes reserved
 Änderungen vorbehalten
 Sous réserve de modifications

RW300

Dimension sheet RW300 □60

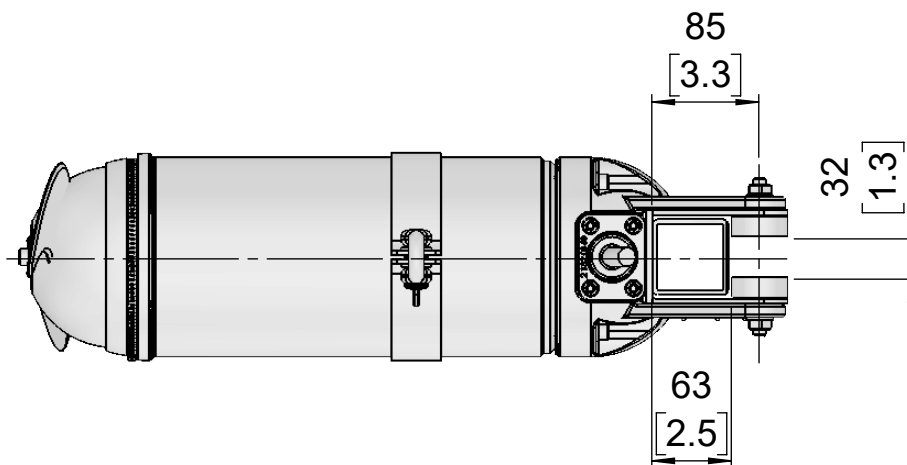
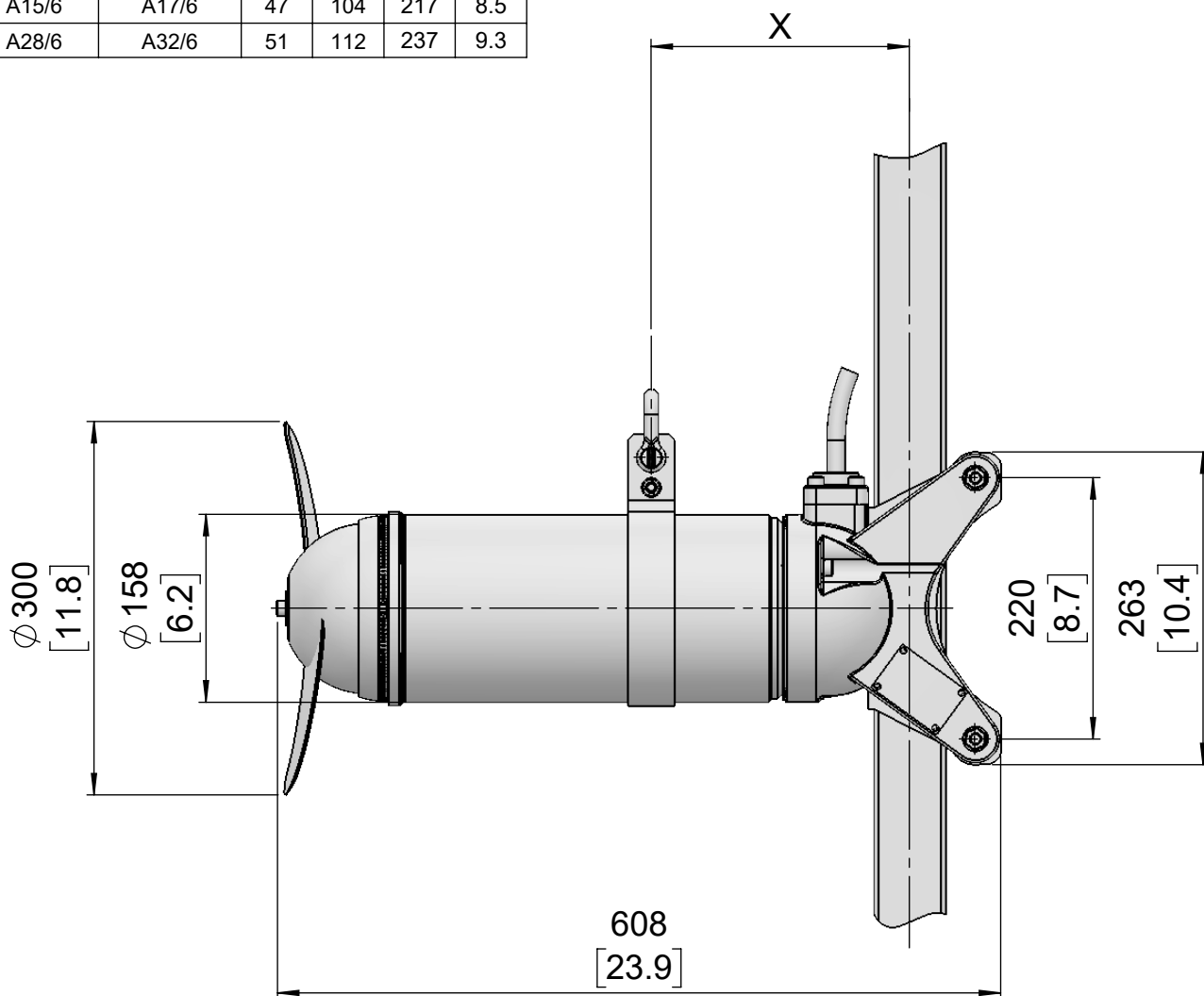
Maßblatt RW300 □60

Plan d'encombrement RW300 □60

SULZER

Type Typ Type	Type Typ Type	Weight Gewicht Poids		X	
		(~kg)	(~lb)	(mm)	(inch)
50Hz	60Hz				
A15/6	A17/6	47	104	217	8.5
A28/6	A32/6	51	112	237	9.3

Weight: Includes pump, slider bracket and 10m cable
 Gewicht: Beinhaltet Pumpe, Halterung und 10m Kabel
 Poids: Pompe, coulisseau et 10m de câble



* Guidline value: Minimum submergence can be lower
 Richtwert: Die Mindestüberdeckung kann geringer sein
 Valeur indiquée: la submergence minimale peut s'avérer inférieure en pratique

[mm
[inch]

No: AN-M.14.151 - 02

Dat/Nam.:25.07.1995 / D. Whelan

Cad Code: AN-M.14.151

Technical changes reserved
 Änderungen vorbehalten
 Sous réserve de modifications

RW300

Dimension sheet RW300 □60 with support bracket and Vibration Damper

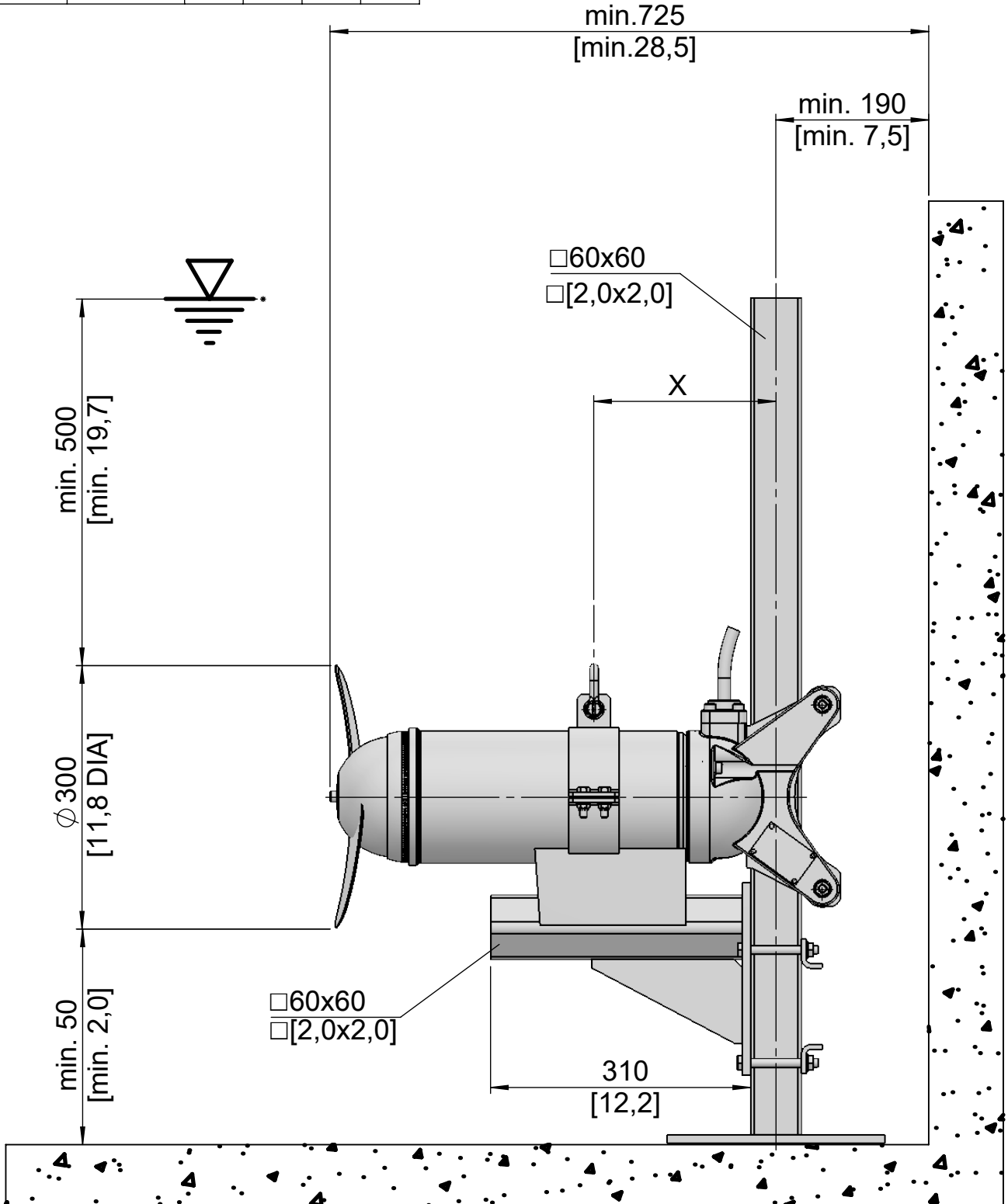
Maßblatt RW300 □60 mit Anschlag und Vibrationsdämfer

Plan d'encombremment RW300 □60 avec support et amortisseur de vibrations

SULZER

Type Typ Type	Type Typ Type	Weight Gewicht Poids		X	
		(~kg)	(~lb)	(mm)	(inch)
50Hz	60Hz				
A15/6	A17/6	51	112	217	8.5
A28/6	A32/6	55	121	237	9.3

Weight: Includes pump, slider bracket and 10m cable
 Gewicht: Beinhaltet Pumpe, Halterung und 10m Kabel
 Poids: Pompe, coulisseau et 10m de câble



* Guidline value: Minimum submergence can be lower
 Richtwert: Die Mindestüberdeckung kann geringer sein
 Valeur indiquée: la submergence minimale peut s'avérer inférieure en pratique

[mm
[inch]

No: M-140624 - 00

Dat/Nam.: 19.07.2021 / A. Gole

Cad Code: M-140624

Technical changes reserved
Änderungen vorbehalten
Sous réserve de modifications

RW300

Dimension sheet RW300 □60 with support bracket , Vibration Damper and Flow Ring

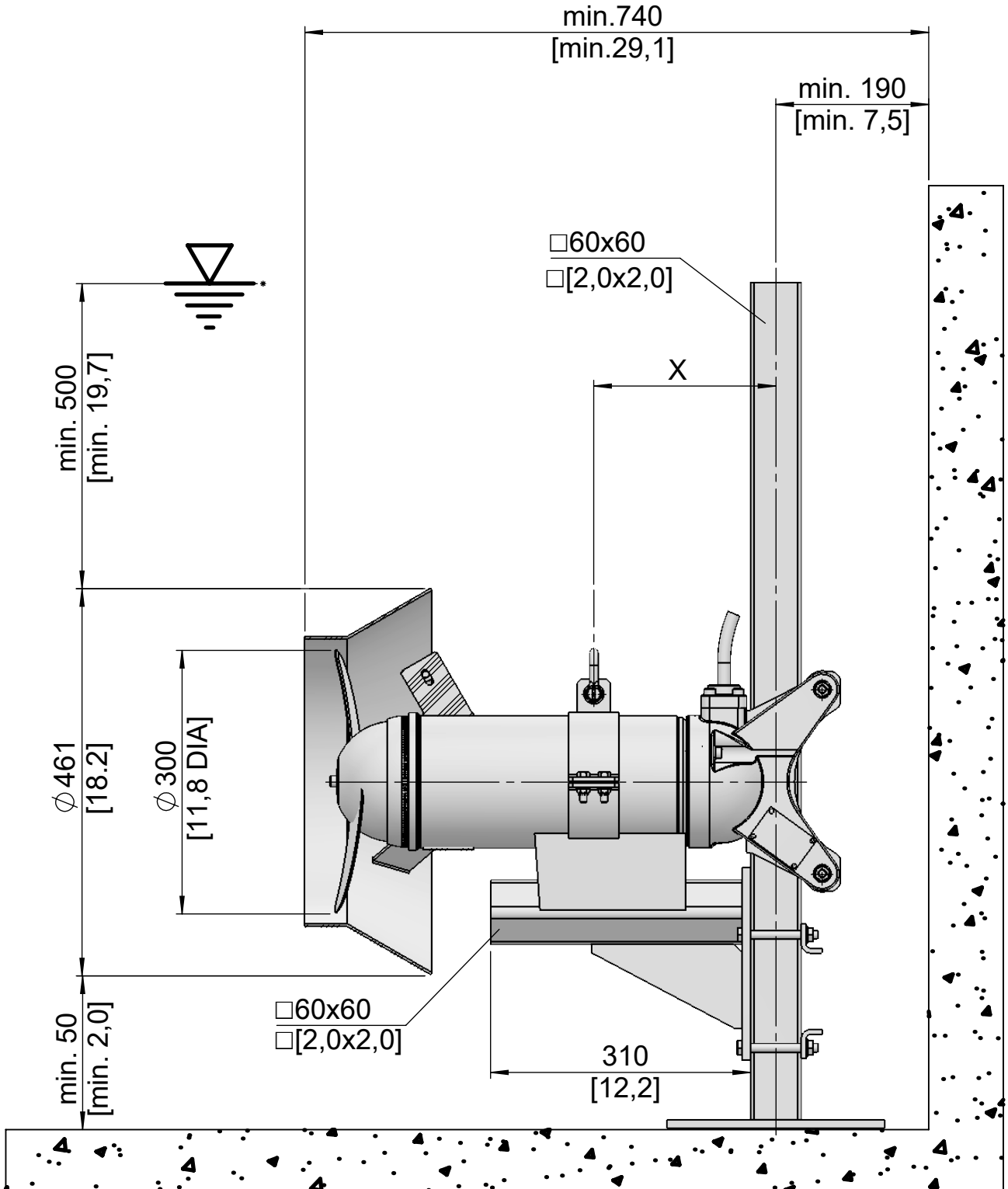
Maßblatt RW300 □60 mit Anschlag ,Vibrationsdämfer und Strömungsring

Plan d'encombrement RW300 □60 avec support, amortisseur de vibrations et concentrateur de flux

SULZER

Type Typ Type	Type Typ Type	Weight Gewicht Poids		X	
		(~kg)	(~lb)	(mm)	(inch)
50Hz	60Hz				
A15/6	A17/6	57	126	217	8.5
A28/6	A32/6	61	135	237	9.3

Weight: Includes pump, slider bracket and 10m cable
Gewicht: Beinhaltet Pumpe, Halterung und 10m Kabel
Poids: Pompe, coulisseau et 10m de câble



* Guidline value: Minimum submergence can be lower
Richtwert: Die Mindestüberdeckung kann geringer sein
Valeur indiquée: la submergence minimale peut s'avérer inférieure en pratique

[mm
[inch]