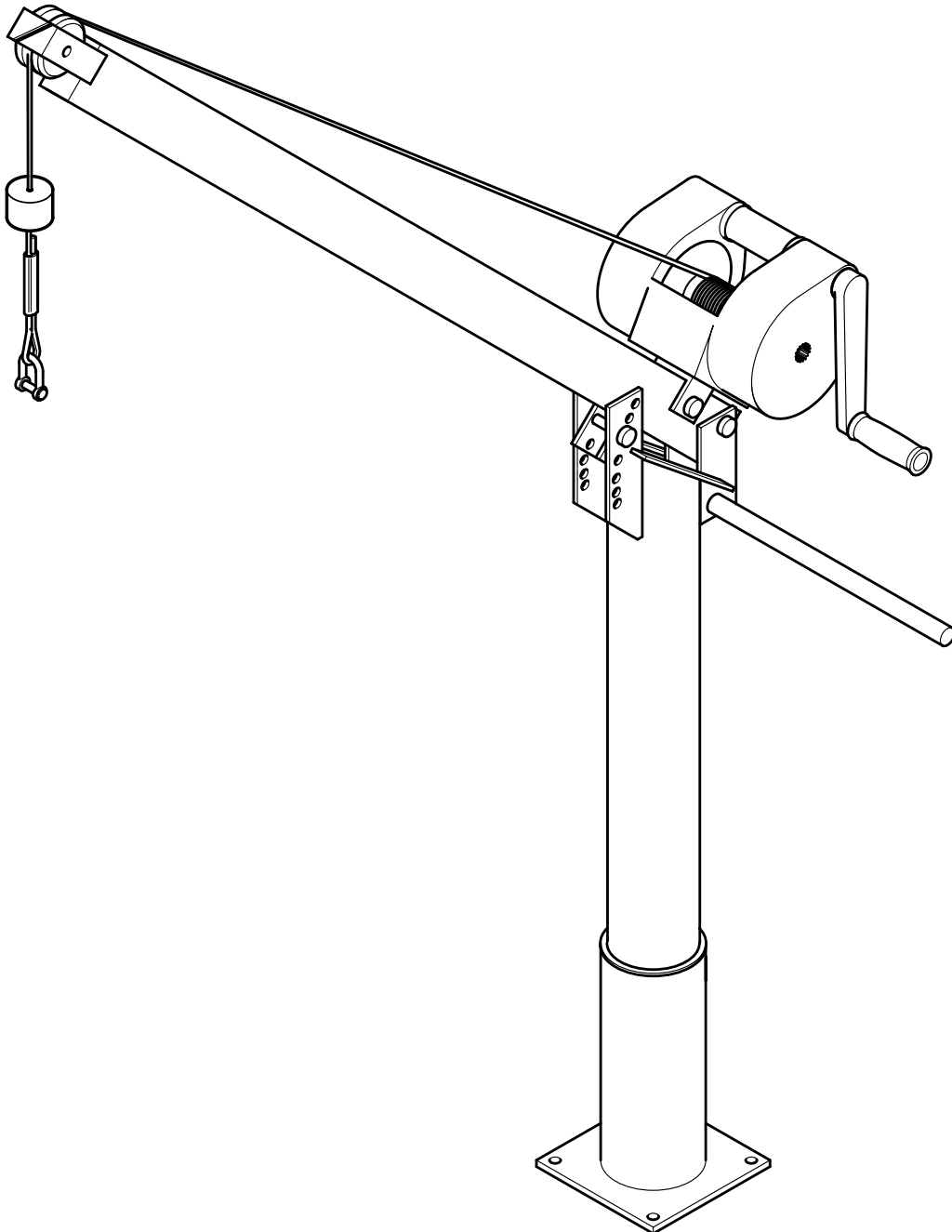

ABS-enhet 5 kN



6006325-01 (08.2023)

SV

Monterings- och bruksanvisning

Monterings- och bruksanvisning (Översättning av originalinstruktioner)

för ABS-enhet 5 kN

Sockelversion A (golvinstallation)

Sockelversion B (väggmontering)

Innehållsförteckning

1	Allmänt	3
1.1	Inledning.....	3
1.2	Användningsområde	3
1.3	Användningsbegränsningar	3
1.4	Byggmått.....	4
1.5	Typbeteckning för enheten och dess komponenter	5
1.6	Typskylt	5
2	Säkerhet	5
2.1	Säkerhetsanvisningar för driftansvarig	6
3	Montering av lyftanordning	7
4	Montering och demontering av enheten	8
5	Installationsexempel	9

Bilagor:

Checklista/anmärkningar för behörig personal

Bruksanvisning för vinsch (är bifogad i tillverkarens förpackning)

Monteringsinstruktioner – system för expanderpluggar (är bifogade i tillverkarens förpackning)

1 Allmänt

1.1 Inledning

I denna **monterings- och bruksanvisning** och det separata häftet **Säkerhetsanvisningar för Sulzer-produkter typ ABS** finns grundläggande instruktioner och säkerhetsanvisningar för transport, uppställning, montering och idrifttagande. Det är därför nödvändigt att såväl installatören som drift-/servicepersonalen först läser igenom dessa dokument, och att de alltid hålls tillgängliga på aggregatets/anläggningens användningsplats.



Säkerhetsanvisningar som måste följas om man vill undvika risk för personskada anges med en allmän symbol för fara.

OBSERVERA *Säkerhetsanvisningar som måste följas för att inte skador ska uppkomma på enheten eller dess funktion påverkas.*

ANMÄRKNING *Anger viktig information.*

I bildhänvisningar, t.ex. (3/2), avser den första siffran bildnumret och den andra siffran positionsnumret på samma bild.

Denna monterings och bruksanvisning består av följande dokumenten.

- Monterings- och bruksanvisning för ABS-enhet 5 kN.
- Konformitetsförklaring för ABS-enhet 5 kN med hänsyn till EG:s maskinriktlinje 2006/42/EC.
- Checklista för behörig personal – vinschar och andra lyftdon.

Följande dokument tillhör också monterings- och bruksanvisningen för ABS -enhet 5 kN:

- Tillverkarens bruksanvisning för vinschanordning (med konformitetsförklaring).
- Monteringsinstruktioner för tillverkarens expanderplugg.

1.2 Användningsområde

ABS-enhet 5 kN används för manuell lyftning och sänkning av dränkbara pumpar, omrörare, luftare och deras tillbehör. Enheten kan vridas 360° och har en lutbar arm. Med hjälp av armen kan man ställa in enheten på önskad räckvidd och bärkapacitet.

Klassificerad enligt DI 15018: H1/B1 (maskingrupp 1 Cm).

För att underlätta transport till de olika platser där enheten ska användas (installationsplats), kan enheten monteras ner i tre huvudkomponenter.

- 1) Stötta
- 2) Arm
- 3) vinschanordning med lyftvajer

På installationsplatsen fästs enheten på den tillhörande sockeln (stöd för lyftanordning), som i sin tur är monterad på den aktuella anläggningen. Beroende på arbetsplatsens förutsättningar kan man antingen använda en sockel för markinstallation (A) eller för väggmontering (B).

1.3 Användningsbegränsningar

Enheten och det tillhörande lyftanordningsstödet är oberoende av väderlek. Vinschanordningarna är till viss del inte det och bör därför förvaras skyddade efter användning.

När enheten har använts i ett aggressivt medium måste den rengöras noggrant efteråt. Dessutom måste behörig personal testköra den med korta intervall.



Värdet för maximal last vid användning av ABS-enhet (5 kN) får inte överskridas.

1.4 Byggmått



Högsta tillåtna belastning vid motsvarande räckvidd hittar du på enhetens typskylt.

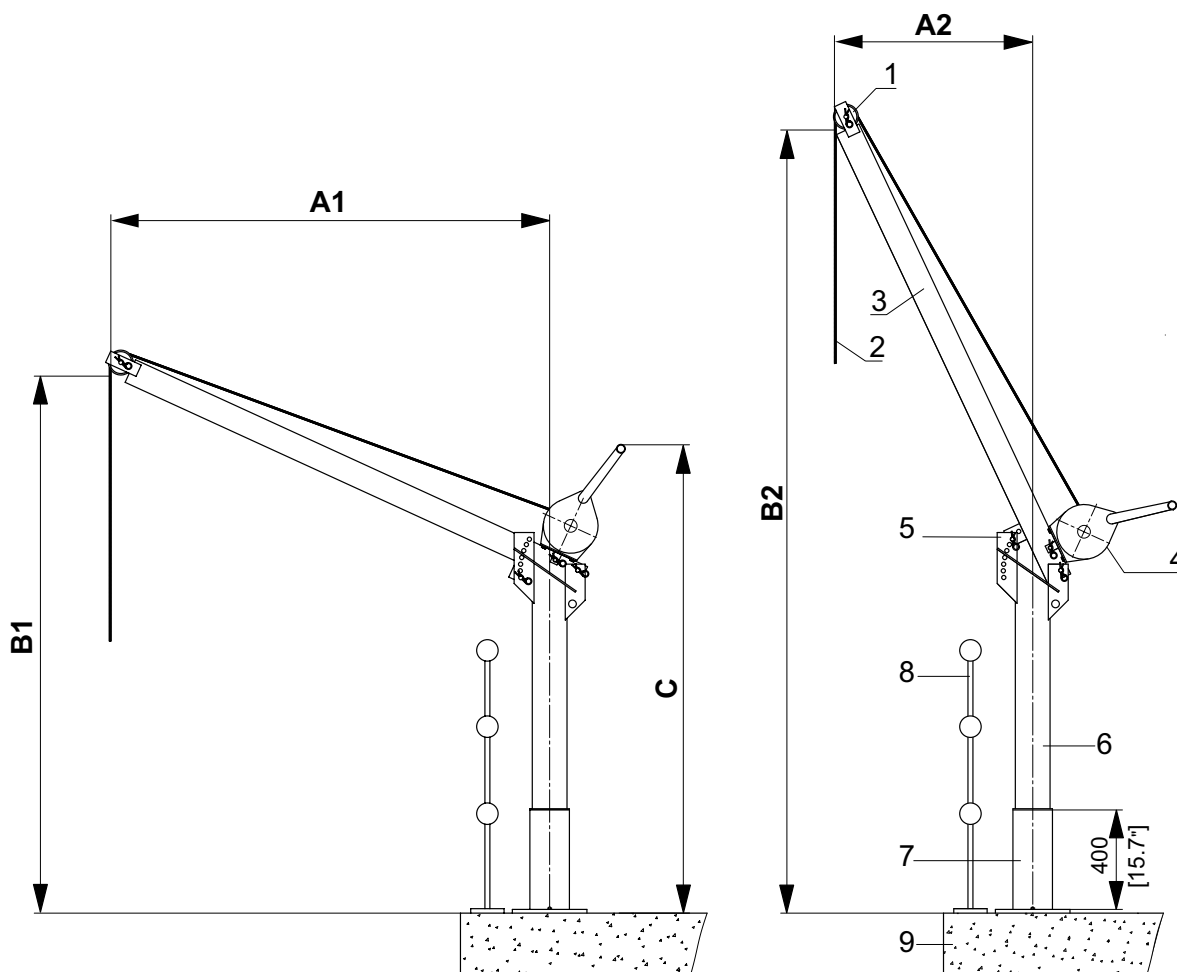


Bild 1 Byggmått

Teckenförklaring

- | | |
|-------------------|--|
| 1 Linskiva | 6 Stötta |
| 2 Vajer | 7 Lyftanordningsstöd |
| 3 Arm | 8 Räcke (hör till aktuell anläggning) |
| 4 Vinschanordning | 9 Bottenplatta (hör till aktuell anläggning) |
| 5 Skena för arm | |

Byggmått

Mått	Arm 2000 mm [78,7 in]
A1	max. 1750 mm [68,9 in] till 3 kN [674 lbf] max. 1000 mm [39,4 in] till 5 kN [1124 lbf] max. 800 mm [31,5 in] till 6,5 kN [1461 lbf]
A2	min. 800 mm [31,5 in]
B1	2160 mm [85,0 in]
B2	3150 mm [124,0 in]
C	max. 1850 mm [72,9 in]

1.5 Typbeteckning för enheten och dess komponenter

Typbeteckning för den kompletta enheten: **ABS-enhet 5 kN**.

Typbeteckning för vinschanordning: t.ex. "PFAFF vinschanordning av aluminium – 500 kg med två hastigheter".

Typbeteckning för lyftanordningsstöd:

för markinstallation: golvsockel (A).

för väggmontering: väggsöcket (B).

Lyftvajerens typ och mått:

Stålvajer 7 x 19 + SE, rundpartig DIN 3069, material 1.4401 D = 6 mm, minsta dragbrottskraft 18,8 kN

1.6 Typskylt

Vi rekommenderar att data från den levererade enhetens typskylt på bild 2 noteras så att korrekta data alltid kan kontrolleras.

SULZER Sulzer Pump Solutions Ireland Ltd.
Clonard Road, Wexford
Ireland.

1 Type: Hubgerät / Lifting unit 5 kN
2 No.:
3 Baujahr/Year:
4 Tragfähigkeit / Lifting capacity
5 kg bei max.
6 kg at max.
7 m
8 Ausladung / Over-hanging
m
m
m

Made in Ireland. 42242502

0603-2502

Teckenförklaring

- 1 Typbeteckning
- 2 Enhetens-Nr.
- 3 Byggår
- 4 Bärkapacitet
- 5 Bärkapacitet i [kg]
- 6 vid maximalt...
- 7 Räckvidd i [m]
- 8 Räckvidd

Bild 2 typskylt 42242502

2 Säkerhet

Ta hänsyn till följande normer och föreskrifter:

- DI 15020 T1 och 2
- UVV VBG 1, 8, 9, 9a

Den driftansvarige måste kontrollera att...

- Denna monterings- och bruksanvisning är tillgänglig för monteringspersonal och användare av enheten (driftansvarig).
- Enheten bara används av utbildad och behörig personal.
- Användarna bär nödvändig skyddsklädsel- och utrustning.
- Enhetens och de tillhörande stödordningarnas uppställning och driftegenskaper kontrolleras av behörig personal före första driftstart. Denna kontroll måste protokollföras.
- Behörig personal kontrollerar och protokollför enhetens tillstånd en gång om året. Vid försvårade driftvillkor kan tätare kontroller vara nödvändiga.
- Inga konstruktiva ändringar företas, som inte är godkända av tillverkaren eller annan sakkunnig.
- Alla eventuella brister snarast avhjälps och apparater med nedsatt funktion inte används.

2.1 Säkerhetsanvisningar för driftansvarig



Läs monterings- och bruksanvisningen noggrant!



Före varje användning måste enheten kontrolleras för att hitta eventuella fel. Dessutom måste stötans korrekta position kontrolleras. Om fel uppstår, informera omedelbart användaren om brister och funktionsnedsättningar och ta enheten ur drift.



Kontrollera att inga personer befinner sig inom enhetens arbetsområde. Spärra om möjligt av området.



Ingen får uppehålla sig under hängande last!



Högsta tillåtna lastvärde beror på inställd räckvidd. Detta värde får aldrig överskridas!



Bara avsedda lastmätninginstrument (se VGB 9a) får användas!



Se till att lasten inte råkar i kläm eller riskerar att fastna.



Transportera aldrig personer med enheten!



Lasten måste alltid gå i en lodrätt rörelse, aldrig lutande.



Vinschanordningen får inte drivas med motor.



Lyftvajern får inte lindas kring lasten!



Den driftansvarige måste kunna se lasten. Om det inte är möjligt måste han assisteras av någon som dirigerar.



Lyftvajern måste vara spänd på vinschanordningen när den vindas upp! En löst uppvindad vajer leder till skador som starkt reducerar bärkapaciteten. En extra vikt på lyftvajern kan underlätta uppvindningen.



Vajerändan måste vara fäst på vajertrumman enligt bruksanvisningen.



Minst tre varvbindningar måste vara kvar på vajertrumman i det läge då lasten har sänkts ända ner!

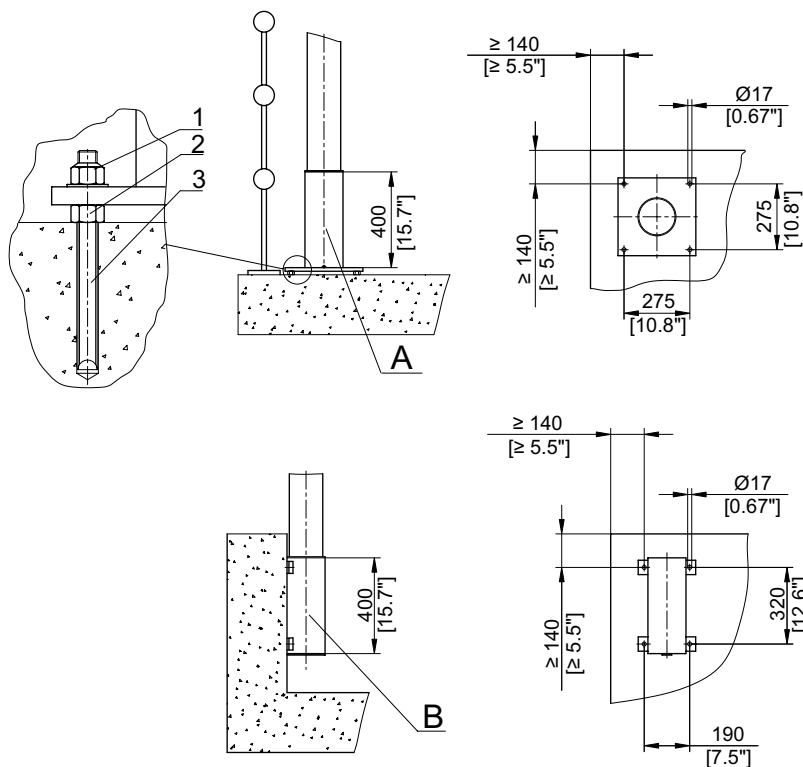


Enhetens alla stödbultar måste vara säkrade med tillhörande säkringssprint under drift!

Förutom dessa påbud måste även föreskrifter enligt DIN 15018 följas och likaså branschmässiga föreskrifter för förebyggande av arbetsplatsolyckor VBG 8, VBG 9.

Därutöver måste hänsyn tas till regionala och nationella föreskrifter!

3 Montering av lyftanordning



0503-0004

Teckenförklaring

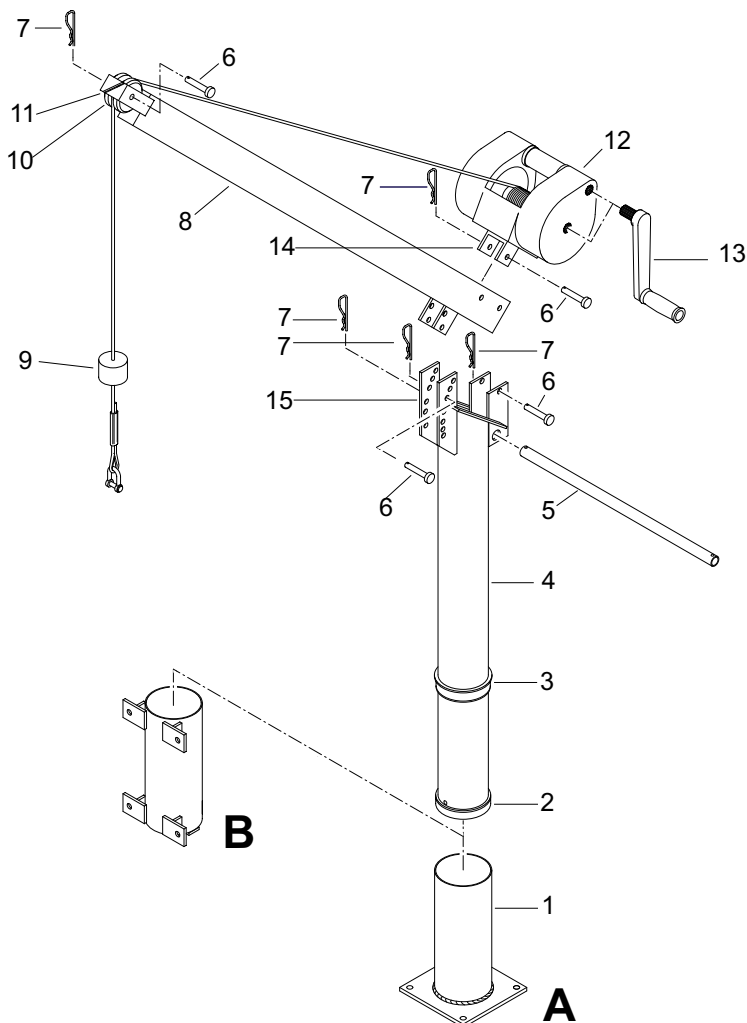
- 1 Sexkantsmutter DI 985
- 2 Sexkantsmutter ISO 4032
- 3 T.ex. ankarstång
- A** Sockelform A (markinstallation)
- B** Sockelform B (väggmontering)

Bild 3 Montering av lyftanordningsstöd

- Kontrollera med hjälp av stycklistan om socklarna är felfria och kompletta.
- Kontroll av installationsplats sker med hjälp av installationsritningen:
 - a. Hållfasthetsmässig lämplighetsgrad (min. B25) för den del av anordningen där sockeln är fäst.
 - b. Den avsedda monteringsplatsens lämplighetsgrad för säker drift av enheten.
 - c. För att åstadkomma en lodrät infästning av sockel B och för att säkra en problemfri kraftöverföring, måste bottenplattan fästas med muttrar (3/2).
- Ta hänsyn till monteringsvillkor som t.ex.:
 - Sättdjup
 - Borrningsdiameter
 - Kantavstånd
 - Bearbetningstemperatur
 - Utgångsdatum för plastbruk
 - Reaktions- och härdningstider
 - Åtdragningsmoment
 - Skruvsäkring
- Innan enheten tas i drift måste det monterade lyftanordningsstödet kontrolleras av behörig personal. Kontrollen måste protokollföras.

4 Montering och demontering av enheten

Innan enheten monteras för första gången måste alla delar kontrolleras gentemot stycklistan så att de är hela och fullständiga. Innan enheten tas i drift för första gången måste behörig personal kontrollera de tillhörande lyftanordningsstöden. Kontrollen måste protokollföras (se bilaga).



0503-0005

Teckenförklaring

- 1 Sockel
- 2 Undre lager
- 3 Övre lager
- 4 Stötta
- 5 Vred
- 6 Fästbultar
- 7 Säkringspinne
- 8 Arm
- 9 Vikt (tillbehör)
- 10 Vajerrulle
- 11 Rullhållare – spår
- 12 Vinschanordning
- 13 Vev
- 14 Vinschplatta
- 15 Skena för arm

Bild 4 montering/demontering av enheten

Montering

- Sätt i stöttan (4/4) i sockeln (4/1).
- Häng med hjälp av en stödbult (4/6) armen (4/8) i det nedersta hålet på stöttans skena (4/15) och fäst den med säkringspinnen (4/7).
- Håll armen högt så att den andra fästbulten (4/6) kan sättas dit. Fäst den andra fästbulten med en säkringspinne (4/7).
- Skruva fast vinschplattan (4/14) på vinschanordningen (4/12) (läs först vinschanordningens bruksanvisning).
- Fäst vinschanordningen på armen (4/8) med hjälp av den tredje fästbulten (4/6) och säkra anordningen med hjälp av den tredje säkringspinnen (4/7)
- Fäst lyftvajern på vajertrumman enligt vinschanordningens bruksanvisning. För vajern genom rullhållarens (4/11) spår och lägg den på vajerrullen (4/10). Spänn vajern.
- Längden på vajern måste vara inställd så att tre varv lindningar återstår på vajertrumman då lasten är helt nedhissad.
- Ställ in armen enligt önskad räckvidd och ställ in lasten som ska flyttas med motsvarande lutning.



Maximallast vid upp till 1,75 m [69 in], räckvidd: 300 kg [662 lb]!



Maximallast vid upp till 1,0 m [39 in], räckvidd: 500 kg [1103 lb]!



Maximallast vid upp till 0,8 m [31 in], räckvidd: 650 kg [1433 lb]!

- Sätt i handtaget (4/5) genom hålen på stöttan och fäst det med säkringspinnar (4/7).
- Kontrollera att den övre stöttan (4/3) sitter på rätt plats i lyftanordningsstödet. Applicera även smörjmedel för att underlätta svängningsrörelsen.

Demontering

För att placera enheten i ett annat lyftanordningsstöd kan den monteras ner i motsatt ordningsföljd mot den som beskrivs ovan.

OBSERVERA *Om inte enheten används under en längre tid, ska vinschanordningen tas bort och förvaras skyddat.*

5 Installationsexempel

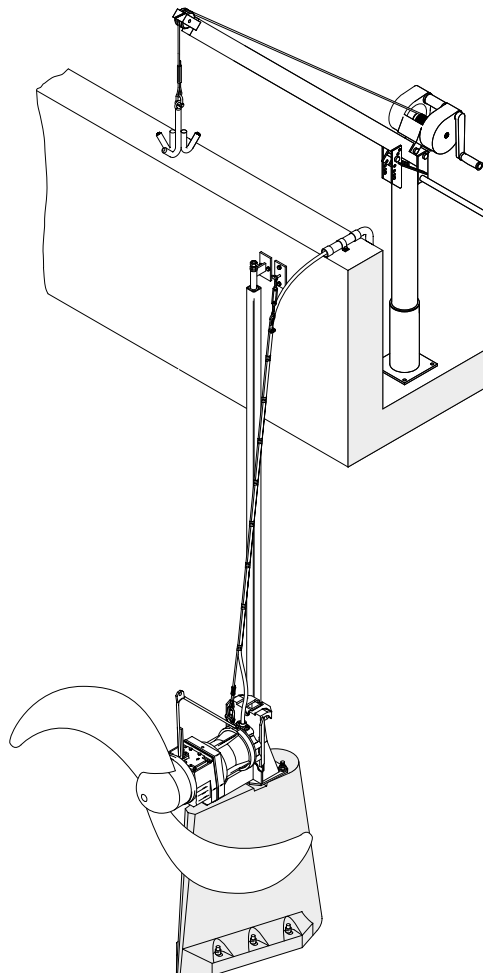


Bild 5 Installations- och användningsexempel med ABS flödespropeller SB 2500

ANMÄRKNING *Låskroken medföljer inte originalförpackningen!*

