

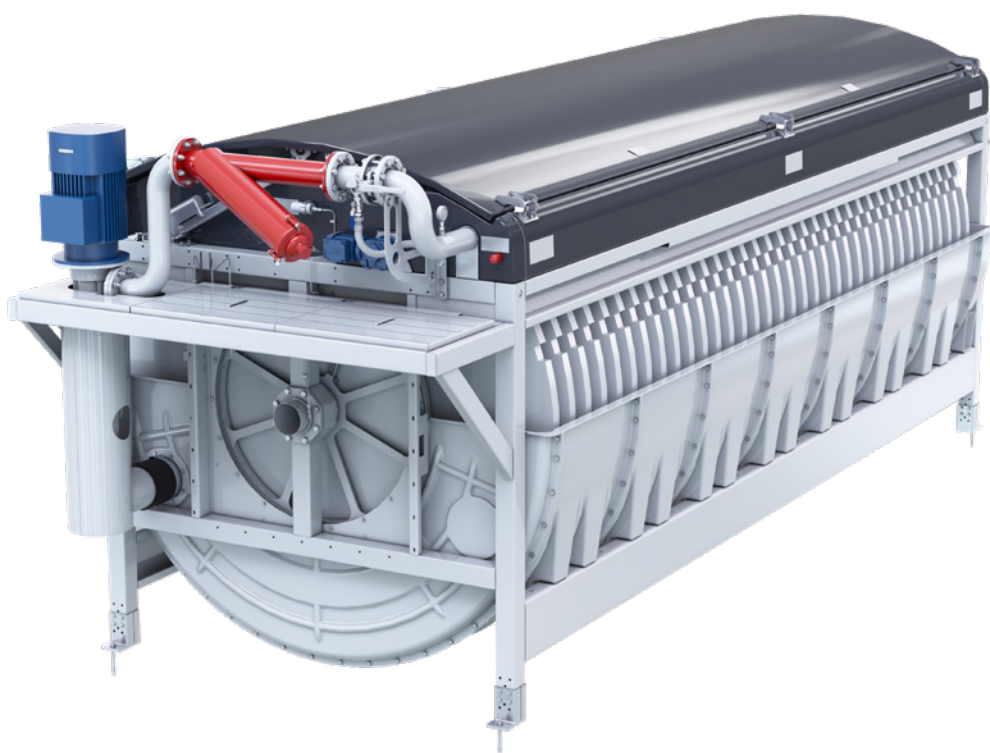
SULZER

Nordic Water

Flow Equipment

DynaDisc

转盘式微孔过滤器



主要行业和应用

DynaDisc 转盘式微孔过滤器在净水和废水处理（如原水筛滤和废水净化）中过滤性能出众，属于 Nordic® ZeroP 应用系统。

DynaDisc 转盘式微孔过滤器由多组并联的滤盘组成，是使用精密编织滤布做为过滤介质的成熟系统。其精密巧妙的设计实现了非常高效的过滤工艺过程，并且可以达到较高的过滤效率。

DynaDisc 转盘式微孔过滤器被设计用于以下应用:

- 废水出水净化
- 原水过滤
- 水的回收再利用
- 生产用水过滤
- 冷却水过滤
- 砂滤前预过滤
- 纸浆和造纸业
- 水产养殖业
- 除磷



设计出众、性能超群

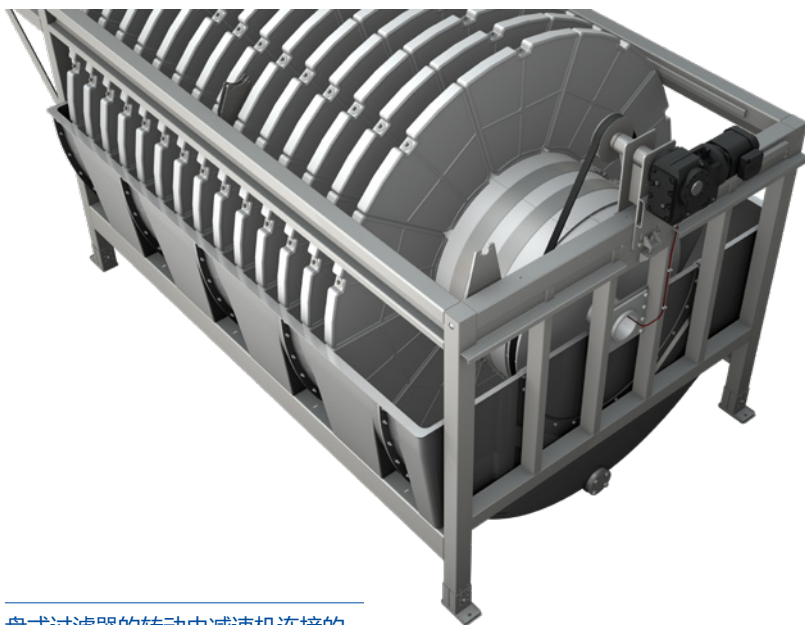
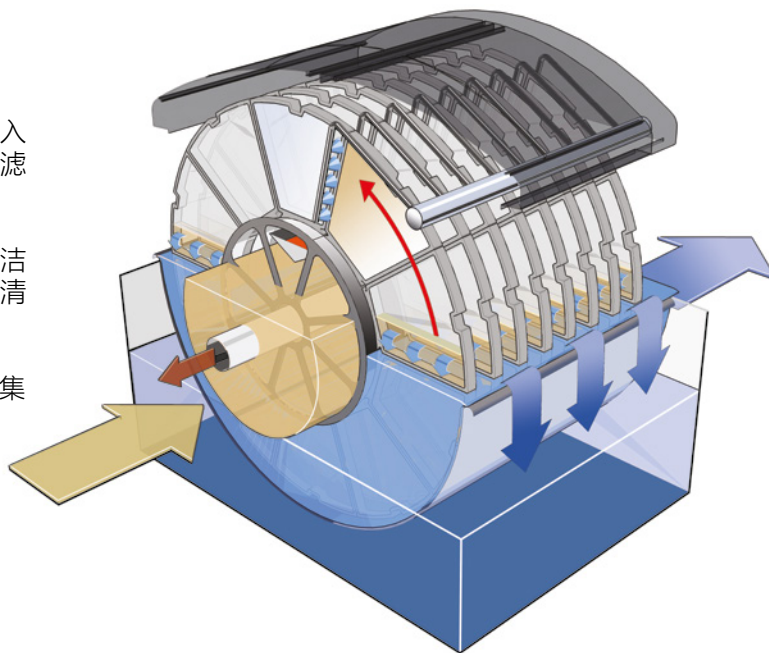
DynaDisc

转盘式微孔过滤器的工作原理

待过滤的水流入转鼓，并依靠重力自流进入滤盘。水经由滤布过滤，固体悬浮物在过滤器内部累积。

反冲洗系统自动启动清洗过滤器，利用清洁的滤后水将固体悬浮物从滤盘表面安全地清除，并冲洗入废水槽。

滤盘的被浸没面积可达65%，滤后水被收集在滤盘四周的液位槽内。滤后水轻柔地经液位槽的边沿溢出，流向再利用或最终排放。



盘式过滤器的转动由减速机连接的斜齿锥齿轮和一条无腐蚀的碳纤维增强同步齿形带驱动。

当滤盘中水位升高至预设水位，过滤器的转子开始旋转，同时滤布反冲洗启动。高压反冲洗喷嘴将滤盘内部累积的固体悬浮物冲入过滤器内部的废水槽。固体悬浮物由重力作用排出过滤器。

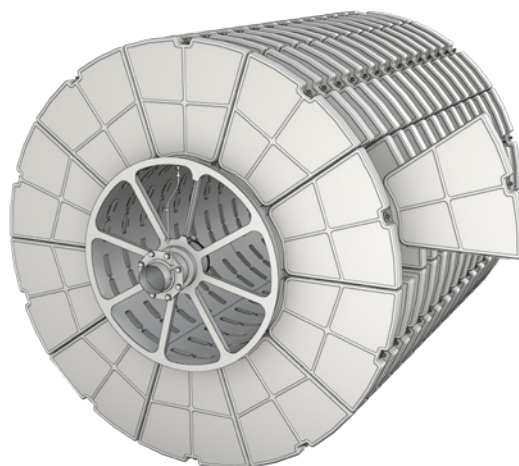
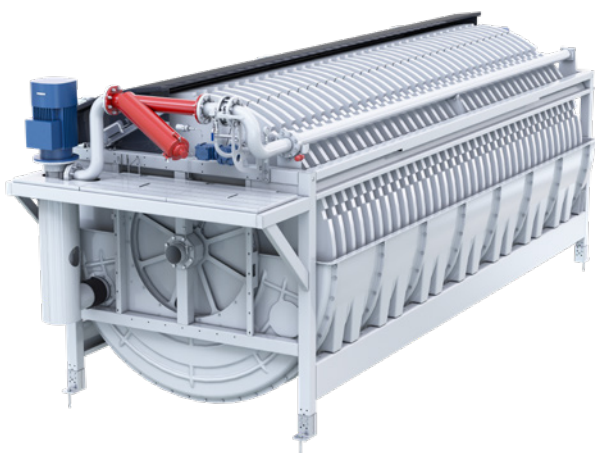
占地面积小、处理能力大

DynaDisc 转盘式过滤器在过滤应用中独具优势。其独特的设计使水和废水行业的专业人员在周而复始的工作中获得最高的可靠性。

模型——两种版本，同一方法

DynaDisc 盘式过滤器可作为独立单体设备供货，这种情况下滤盘被包裹在不锈钢罐体中，另一种版本的盘式过滤器可安装在混凝土池体中。

两种版本盘式过滤器的驱动系统、反冲洗系统、液位槽和盘片等设计相同。每个过滤器的占地面积小于 25 m²，但有效过滤面积却可达 251 m²。



易于维护

反冲洗系统带有摆动喷嘴和集成的液位槽，这些独特的设计细节使 DynaDisc 盘式过滤器成为一种可靠的过滤设备，并将维护工作降到最低。

过滤器的盘片便于在极短的停机时间内完成更换。每个圆型滤盘由 8 或 10 片过滤盘插件组成。旋松螺母，即可轻松取出滤盘插件。将新的滤盘插件沿着导向杆滑到底部，然后再次旋紧螺母来完成滤盘插件安装。

特性和好处

1 专利过滤盘插件，维护方便快捷

- 每个滤盘由 8 或 10 片滤盘插件组成，确保了更换插件更快捷且更轻松
- 更轻的插件重量，使得一台设备内可以安装多达 45 组直径为 2.4 米的盘片，提供高达 251 m² 的有效过滤面积。

2 设计紧凑坚固、运行可靠

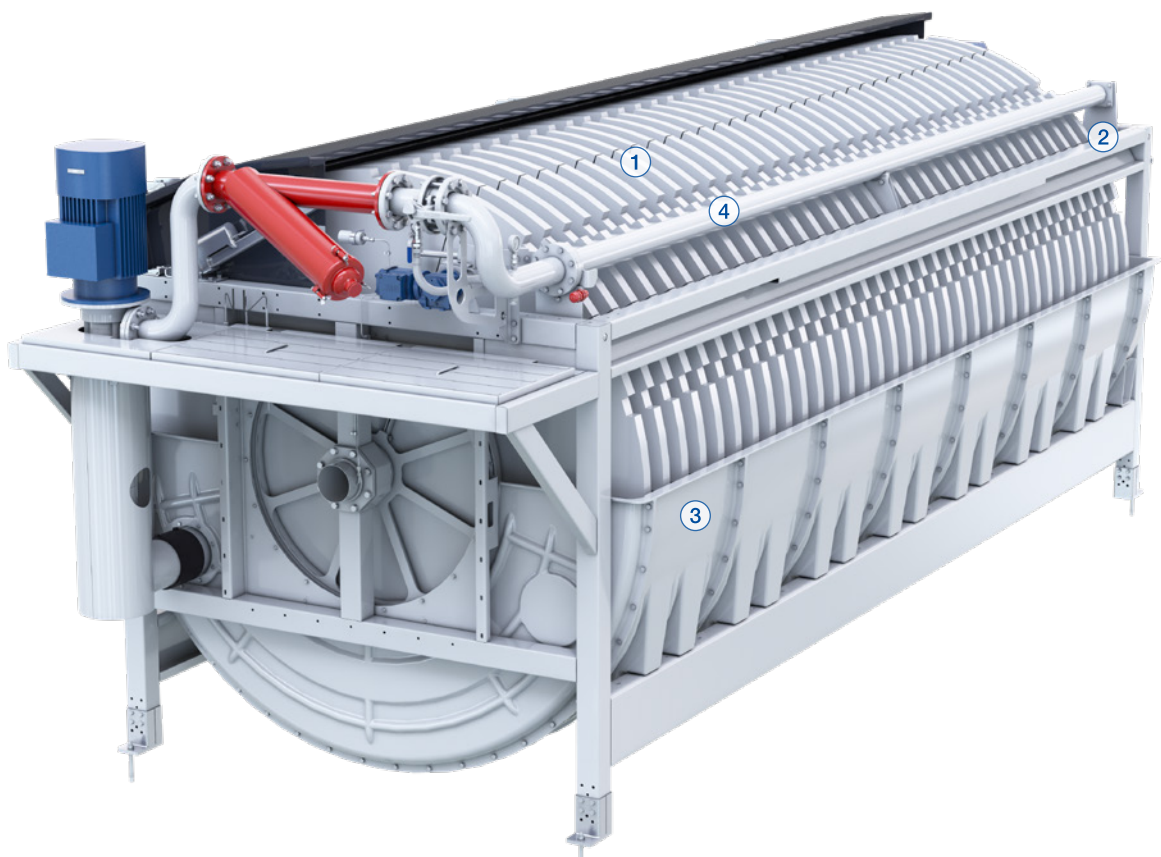
- 滤布直接与滤盘插件本体粘合——将密封长度减少到最小，防止泄漏
- 坚固的滤盘插件本体使用寿命更长，并确保了滤布获得更高的张力

3 集成式液位槽，使用寿命更长

- 集成式的液位槽可形成一个长的溢流堰，从而控制盘片水头差，并最大限度地提高过滤处理能力，降低滤布上的张力，延长其使用寿命
- 清洗滤布后剩余的化学药剂被收集在液位槽中，从而减少了对混凝土的腐蚀

4 反冲洗系统保护滤布

- 为了避免堵塞，并保护滤布免遭沙砾的冲击，反冲洗系统使用液位槽中的滤后水
- 缓慢摆动的喷嘴可确保均匀、高效的清洁滤布，同时也延长了滤布的使用寿命



DynaDisc 转盘式过滤器在全球的应用

不同的场所和不同的条件下产生的废水也不同。正是基于这样的原因，我们要提供灵活多样的产品，以适应各个领域的污水处理厂的广泛应用。这些灵活多样的产品也足以有效地应对未来的挑战，例如随着全球人口不断增长、生存空间日益匮乏以及环保要求越来越苛刻，驱动我们不断保持和改善全世界湖泊、河流和海洋的水质。

自 1996 年以来，DynaDiscs 转盘式过滤器 旨在为全球用户在多种应用领域提供紧凑、高效和可靠的过滤解决方案。DynaDisc 转盘式过滤器致力于改善环境质量，使处理后的废水可以回收再利用，从而帮助我们保护未来高质量的淡水资源。



完备的系统精简的操作

我们可满足市政和工业设施对水和废水一揽子解决方案的需求。

我们成熟的系统配置可满足严格的要求，并提高水的回收利用。它们最大限度地减少了详细的规划和实施成本所需使用的资源。

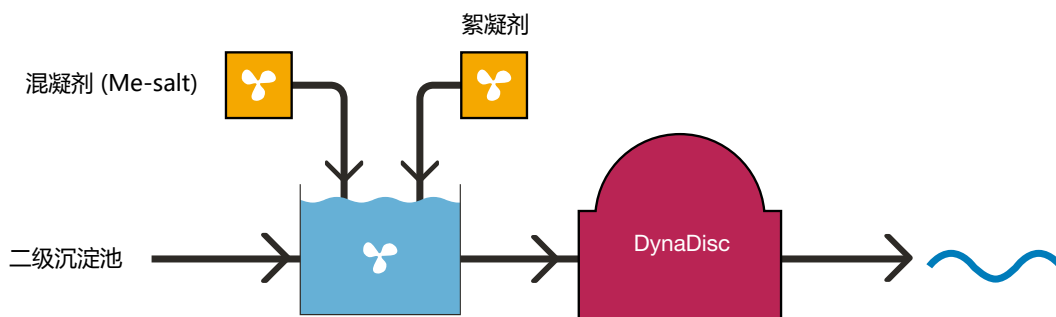
Nordic® ZeroP 系统

我们提供的几种用于三级处理阶段的产品，经证明可以将出水排放的总磷水平保持在 0.1 mg/l 以下。基于对化学沉淀的高效运用，这些产品是城市污水处理厂可以使用的最有成本/能源效益和最可靠的方法之一。

- 使用 DynaSand 流砂过滤器进行深床过滤
- 使用 DynaCloth 进行堆叠滤布过滤或
- 使用 DynaDisc 转盘式过滤器进行表面过滤

对处理过程中流出的水进行机械化最终处理，是一种去除附着在颗粒上的任何磷的高效方法。为了达到极低的磷水平，溶解的磷也需要进行分离，这可以通过投加铝或铁盐作为助凝剂的工艺来实现。总磷的排放水平可以根据投加的金属盐用量来控制。

DynaDisc 转盘式过滤器的表面过滤占地总面积最小且投资成本最低。该系统通常在实现低磷的同时，仅使用极少量的冲洗水。DynaDisc 转盘式过滤器较低设备的高度和较低的水头损失，使得最后处理阶段不进行挖掘的情况下，无需泵送就可以很容易地实现重力自流。无论您选择的是基于 DynaSand、DynaCloth 或 DynaDisc 的何种过滤系统，您终将获得最可靠的方法，将总磷水平降到最低。



Nordic® ZeroP 系统流程图示例

苏尔寿流体设备部可保障您的工艺流程始终保持畅通。不论在何地进行流体处理、泵送或是混合，我们高度创新、高度可靠的系列解决方案均可满足各种最严苛的使用需求。

流体设备部专注为我们客户的工艺流程提供泵解决方案。我们提供泵、搅拌机、压缩机、研磨机、滤网和过滤器等，这些产品的研发，都是基于我们对流体动力学和先进材料的深入研究和开发。我们是水、石油，天然气、电力、化学和大多数工业领域泵解决方案的市场领导者。

E10791 zh 5.2024, Copyright © Sulzer Ltd 2024

本手册仅为一般性信息介绍，无意提供任何形式的担保或保证。如需要我们产品的相关担保和保证说明，请与我们联系。产品使用及安全说明书将单独提供。此手册中的所有信息均会随时改动，恕不另行通知。

