

Zatapialne pompy ściekowe z nożami tnącymi typu ABS Piranha 08 - 110

SULZER

Niezawodne pompy zatapialne przeznaczone do tłoczenia ścieków zawierających fekalia, umożliwiające stosowanie rurociągów tłocznych o średnicy od 1¼" (DN 32).

Zastosowanie

Zatapialne pompy Piranha służą do wydajnego i ekonomicznego tłoczenia ścieków z posesji prywatnych, zakładów przemysłowych i komunalnych rurociągami tłoczными o niewielkich średnicach.

- Odprowadzanie ścieków z domów mieszkalnych na terenach o rozproszonej zabudowie, gdzie ułożenie konwencjonalnej kanalizacji ściekowej jest zbyt drogie, występują znaczne różnice poziomu terenu lub mogą być ułożone tylko rurociągi o małej średnicy.
- Odprowadzanie ścieków z kempingów, parkingów, budynków komunalnych.
- Odprowadzanie ścieków z rzeźni, zakładów przetwórstwa żywności, zakładów papierniczych, rolnictwa i podobnych miejsc.
- Piranha 08 i 09 stosowane do pompowania wody i ścieków z indywidualnych gospodarstw domowych lub małych wspólnot sąsiedzkich.
- Maksymalna dopuszczalna temperatura medium do pracy ciągłej to 40 °C, krótkotrwale (do 5 minut) do 60 °C.

Konstrukcja

W pełni szczelne, hermetycznie zamknięte pompy z silnikiem i częścią hydrauliczną tworzą zwarty i trwały agregat blokowy.

Silnik

Trójfazowy 400 V lub jednofazowy 220-240 V, 50 Hz, 2-biegunowy (2900 obr/min) lub 4-biegunowy (1450 obr/min).

Piranha 08 & 09: izolacja klasy F, stopień ochrony IP 68, wykonanie przeciwybuchowe EX niedostępne.

Piranha S10 - S26: izolacja klasy F, stopień ochrony IP 68, w opcji dostępne wykonanie przeciwybuchowe EX.

Piranha PE30/2C - PE110/2E: sprawność klasy Premium IE3, przyrost temperatury zgodny z klasą A normy NEMA, izolacja klasy H, stopień ochrony IP 68, w standardzie wykonanie przeciwybuchowe EX.

Wersje przeciwybuchowe produkowane są zgodnie ze standardem ATEX II 2G Ex db IIB T4 Gb.

Rodzaje eksploatacji i częstotliwość uruchamiania: Model

Rodzaje eksploatacji i częstotliwość uruchamiania: Typoszereg pomp Piranha-S został zaprojektowany z myślą o użytkowaniu sporadycznym w przypadku instalacji suchej (S3, 25%) i do eksploatacji ciągłej w przypadku zanurzenia (S1).

Pompy z serii Piranha-PE zostały zaprojektowane do pracy ciągłej S1 zarówno w przypadku montażu instalacji zatapialnej, jak i suchej.

Łożyskowanie

Wał rotora wykonany ze stali nierdzewnej jest podparty w łożyskach kulkowych smarowanych na cały cykl życia.

Uszczelnienie wału

Piranha 08 - S26: od strony medium wysokiej jakości zespół uszczelniający z mechanicznym uszczelnieniem z węgla krzemu. Od strony silnika smarowane olejem uszczelnienie wargowe.

Piranha PE30/2C - 110/2E: podwójne uszczelnienie mechaniczne, SiC-SiC od strony medium, SiC-C od strony silnika.

Uszczelnienia odporne na skokowe zmiany temperatury i pracujące niezależnie od kierunku obrotów wału.

Przyłącze hydrauliczne

Piranha 08 i 09: z kołnierzem DN32 gwint wewnętrzny G 1¼".

Piranha S10 - S26 i PE30/2C: z kołnierzem DN32 (gwintowany adapter G 1¼" dostępny na zamówienie).

Piranha PE55/2E - PE110/2E: DN 50 z kołnierzem DIN.



System rozdrabniający

Zespół rozdrabniający zamontowany przed wirnikiem hydraulicznym składa się z nieruchomego pierścienia rozdrabniającego oraz przymocowanego do czoła wału wirnika rozdrabniającego.

Zabezpieczenie przed przegrzaniem

Czujnik temperatury stojąca wyłącza silnik w przypadku przegrzania silnika i automatycznie włącza po ochłodzeniu (opcja dla Piranha-S w wersji bez EX). Wymagany przetwornik temperatury i zawilgocenia. Patrz tabela wyposażenia.

Kontrola szczelności

System DI składający się z czujnika w komorze silnika lub komorze olejowej sygnalizujący przeciek uszczelnienia wału (poza komorą olejową - Piranha S Ex). Niedostępne dla Piranha 08 i 09. Opcja dla Piranha-S w wersji bez EX. Wymagany przetwornik temperatury i zawilgocenia. Patrz tabela wyposażenia.

Cechy

- System tnący Piranha umożliwia rozdrabnianie zanieczyszczeń tekstylnych i torebek foliowych.
- Służą do odprowadzania ścieków, ścieków z przetwórstwa, ścieków organicznych i przemysłowych.
- Pompy Piranha 08 i 09 wyposażone w silniki jak w typoszeregu pomp MF; Piranha S - wyposażona w silniki pomp AS, Piranha PE - XFP silniki sprawności Premium IE3.
- Pompy Piranha 08 i 09 dostępne w wersji z włącznikiem pływakowym KS.
- Umożliwiają stosowane rurociągów tłocznych o średnicy od 1¼" (DN 32).
- Stosowane w miejscach, gdzie występują znaczne różnice poziomu terenu.
- Wykonanie standardowe i przeciwybuchowe EX (patrz wykonanie silnika).
- Piranha 08 i 09 posiadają zabudowane kondensatory w związku z tym nie wymagają zewnętrznego urządzenia rozruchowego.
- Niskie koszty instalacji ze względu na małe średnice rurociągów tłocznych.

Dane techniczne

Piranha W = 1 fazowa D = 3 fazowa	Króciec tł.		Moc silnika** (kW)		Napięcie znamionowe (A)	Napięcie znamionowe (V)	Prędkość obrotowa (r/min)	Typ kabla***	Masa**** (kg)
	Kolnierz DN	Gwint wew * "	P ₁	P ₂					
08W	32	G 1¼"	1.41	1.00	6.41	220-240 1~	2900	3G1.0	18
08D	32	G 1¼"	1.34	1.00	2.71	400 3~	2900	4G1.0	18
09W	32	G 1¼"	2.56	1.84	11.60	220-240 1~	2900	3G1.0	23
09D	32	G 1¼"	2.56	2.00	4.64	400 3~	2900	4G1.0	23
S10/4W ⁽¹⁾	32	G 1¼"	1.69	1.00	7.49	220-240 1~	1450	4G1.5	32
S12/2W ⁽¹⁾	32	G 1¼"	1.77	1.20	8.22	220-240 1~	2900	4G1.5	32
S12/2D	32	G 1¼"	1.69	1.20	3.29	400 3~	2900	4G1.5	32
S13/4D	32	G 1¼"	1.93	1.30	3.60	400 3~	1450	4G1.5	32
S17/2W ⁽¹⁾	32	G 1¼"	2.36	1.65	10.60	220-240 1~	2900	4G1.5	32
S17/2D	32	G 1¼"	2.31	1.70	3.97	400 3~	2900	4G1.5	32
S21/2D	32	G 1¼"	2.79	2.10	4.75	400 3~	2900	4G1.5	34
S26/2D	32	G 1¼"	3.43	2.60	5.64	400 3~	2900	4G1.5	37
PE30/2D-C	32	G 1¼"	3.42	3.00	5.58	400 3~	2900	7G1.5	85
PE55/2D-E	50 DIN	-	6.08	5.50	10.30	400 3~	2900	10G1.5	126
PE70/2D-E	50 DIN	-	7.74	7.00	13.50	400 3~	2900	10G1.5	130
PE90/2D-E	50 DIN	-	9.84	9.00	17.00	400 3~	2900	10G1.5	152
PE110/2D-E	50 DIN	-	12.10	11.00	20.10	400 3~	2900	10G1.5	152

* Piranha 08 i 09 z kolnierzem z gwintem wewnętrznym. Piranha S10/4 - S26/4 i Piranha PE30/2D-C dostarczana z adapterem gwintowanego kolnierza.

** P₁ = moc z sieci; P₂ = moc na wale.

*** Piranha S10/4 Ex i Piranha S10/4 - S26/2 z czujnikiem DI oraz kliksonem: 7G1.5

**** Waga z 10-metrowym kablem.

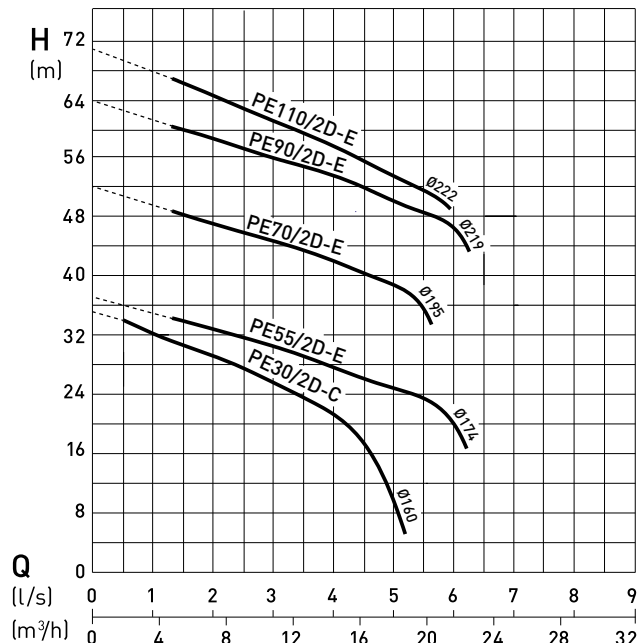
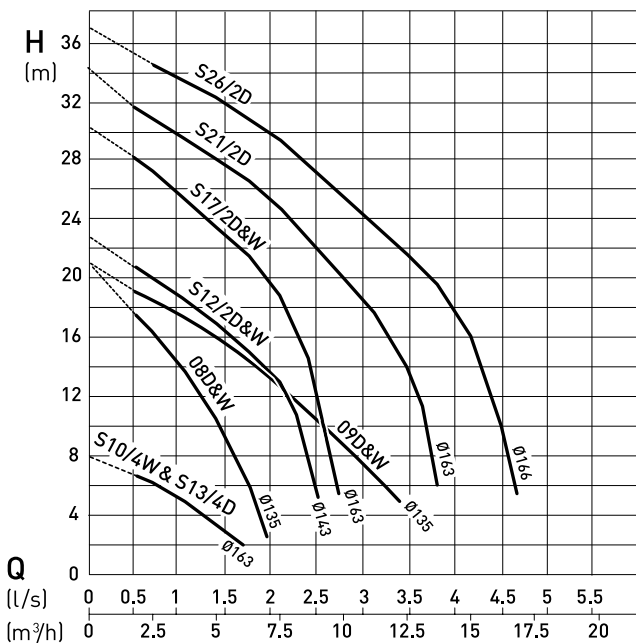
⁽¹⁾ Do pomp wymagany jest zewnętrzny układ rozruchowy. W przypadku UZS bez układu rozruchowego należy przyjąć następujące dane:

Kondensator rozruchowy: 125-160µF.

Kondensator pracy: dla S10/4W - 40µF (2x20µF), dla S12/2W i S17/2W - 30µF.

Wymagany czas odłączenia kondensatora rozruchowego od obwodu 2[s] - (zwołka na wyłączeniu przekaźnika czasowego).

Charakterystyka hydrauliczna

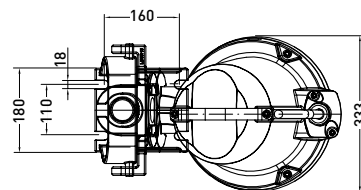
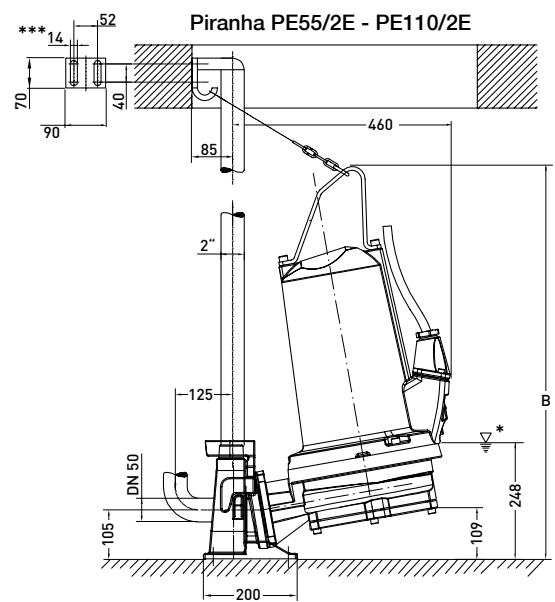
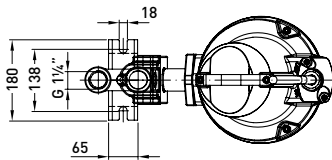
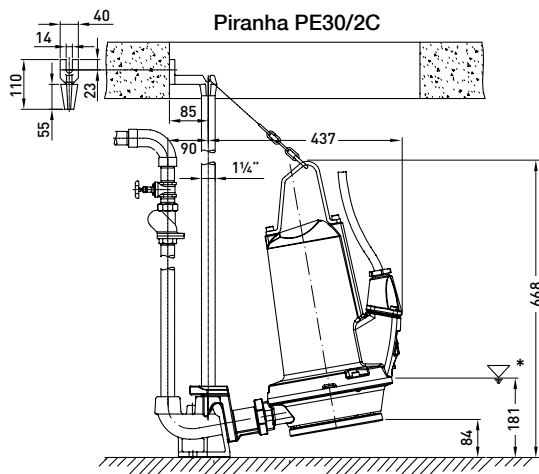
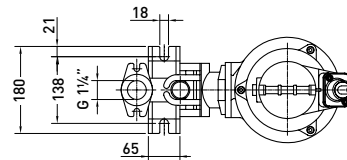
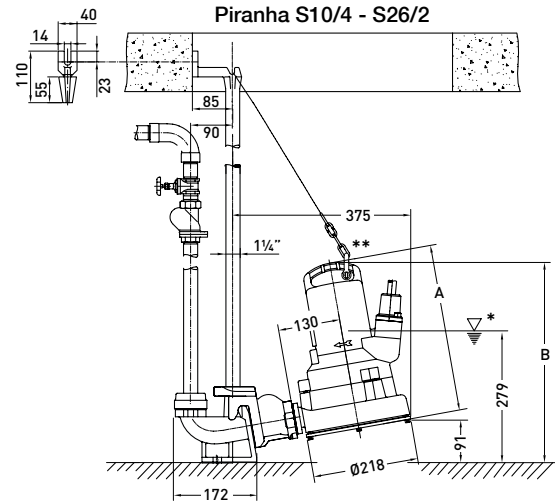
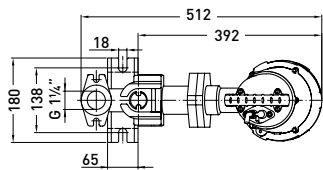
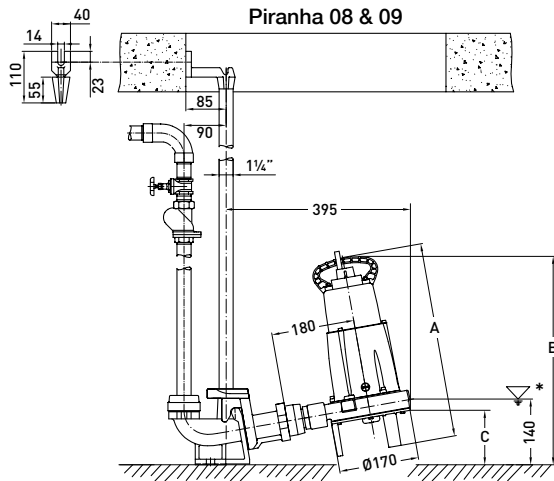


H = całkowita wysokość podnoszenia; Q = wydajność.

Krzywe zgodne z ISO 9906 (krzywe dla 60Hz na życzenie)

Proszę używać programu ABSEL jako jedynego właściwego narzędzia do doboru.

Wymiary (mm)



Piranha 08 - PE110/2E: Minimalny otwór włączowy do pompowni \varnothing 625 mm.
Podstawa stopy sprzęgającej zamocowana za pomocą kotw M10, średnica otworu 14 mm.
* Najniższy poziom wyłączenia pomp.

Piranha S10/4 - S26/2: ** Aby umożliwić właściwe opuszczenie i zasprężenie pompy, szelki należy przymocować na uchwycie w miejscu najbardziej oddalonym od przewodnicy.

Piranha PE55/2E - PE110/2E: Króciec tłoczny z gwintowanym kołnierzem DN 50/2" PN16.
Kołnierz tłoczny dostarczane przez klienta.
*** Śruby z łbem sześciokątnym 10 x 70 DIN 571, wymiar kołka 12.

Piranha	A	B	C
08	420	445	117
09	445	470	108
S10/4 - S17/2	347	414	-
S21/2 & S26/2	360	427	-
PE55/2E - PE90/2E	-	774	-
PE110/2E	-	844	-

Wykonanie materiałowe

Opis	Materiał
Górna pokrywa *	Stal nierdzewna 1.4301 (AISI 304)
Obudowa silnika	Żeliwo EN-GJL-250
Wał silnika	Stal nierdzewna 1.4021 (AISI 420)
Korpus tłoczny	Żeliwo EN-GJL-250
Wirnik **	Żeliwo EN-GJL-250
Elementy złączne	Stal nierdzewna 1.4401 (AISI 316)

* Piranha 08 i 09. ** Piranha 08 - poliamid

Wyposażenie

	Opis	Wymiar	Nr kat.	Piranha
Instalacja na stopie sprzęgającej	Stopa sprzęgająca (EN-GJL-250) z kolanem 90°	G 1¼"	62325007	08 & 09
		G 1¼"	62320674	S10/4 - S26/2
	z kolanem 90° i wbudowanym zaworem zwrotnym bez kolana	G 1¼"	62320676	PE30/2C
		G 1¼"	62320536	S10/4 - S26/2
	Adapter gwintowany sześciokątna złączka, nakrętka	G 1¼"	62320538	PE30/2C
		DN 50/G2"	62320660	PE55/2E - 110/2E
	Prowadnica (stal ocynkowana)	G 1¼"	13770011	08 & 09
		1¼" x 1 m	31380007	08 - S26/2, PE30/2C
		1¼" x 2 m	31380008	
		1¼" x 3 m	31380009	
		1¼" x 4 m	31380010	
	1¼" x 5 m	31380011		
	Zestaw łańcucha (stal ocynkowana) zawiera szekłę	3 m	61265065	08 - PE110/2E
4 m		61265093		
6 m		61265069		
7 m		61265096		
Zestaw łańcucha (stal nierdzewna) zawiera szekłę	3 m	61265081	08 - PE110/2E	
	4 m	61265099		
	6 m	61265085		
	7 m	61265102		
Instalacja przenośna	Zestaw kołnierza gw. (EN-GJL-250) zawiera przejściówkę, uszczelkę i śruby	G 1¼"	61180512	S10/4 - PE30/2C
	Podstawa przenośna (St. 37) zawiera śruby połączeniowe		61900013 61900007	S10/4 - S26/2 PE30/2C - 110/2E
	Złączka gwintowana (mosiężna) GEKA z gwintem wew	G 1¼"	15020003	S10/4 - PE30/2C
Instalacja pozioma (połączenie ze zbiornikiem)	Pompa z wbudowanym kołnierzem na króćcu ssawnym	DN 150/PN 16 wg DIN 2633	Na zapytanie	S10/4 - S26/2
	Wspornik silnika (EN-GJL-250) z wibroizolacją		62665103	S10/4 - S26/2
Inne	Zawór zwrotny (EN-GJL-250) kulowy z gwintem wew	G1¼"	61400525	08 - PE110/2E
		G1½"	61400526	
		G2"	61400527	
	Zasuwa (mosiężna) z gwintem wew	G1¼"	14040005	08 - PE110/2E
		G1½"	14040006	
		G2"	14040007	
	Przetwornik zawilgocenia typu CA 461	110 - 230 VAC	16907010	08 - PE110/2E
		18 - 36 VDC, SELV	16907011	08 - PE110/2E
	Przetwornik temperatury i zawilgocenia typu CA 462	110 - 230 VAC	16907006	08 - PE110/2E
		18 - 36 VDC, SELV	16907007	08 - PE110/2E