

# Dränkbar Grävattenpump Typ ABS MF 154HW

# SULZER

MF 154 är en kompakt dränkbar pump för enskilt privat och kommersiellt grävatten som klarar höga temperaturer och fasta partiklar upp till 20 mm.

## Applikationer

Pumpen är konstruerad för pumpning inom en rad olika användningsområden men i huvudsak där mediets temperatur är högre än 40 °C men maximalt 80 °C.

- Pumpning av grävatten med höga temperaturer från tvättinrättningar, industriella diskmaskiner och tvättmaskiner.
- Fyllning och tömning av alla slags behållare innehållande dränerings- eller regnvatten.
- Lämplig för användning i septitankar samt pumpning av grävatten från platser som ligger under självfallsnivån i enlighet med EN 12056.
- Friströmshydraulik är särskilt lämplig för pumpning av vätskor innehållande slitande partiklar.
- MF's kompakta form och enkla montering gör den lämplig för installation i trånga utrymmen vilket säkerställer en snabb och kostnadseffektiv montering av pumpen.
- HW-versionen av MF-pumpen är avsedd för korttidsdrift (S2) och intermitterent (S3) drift. Pumpen körs i 8 minuter/cykler om 10%, dvs 0,8 minuter PÅ/7,2 minuter AV.
- Tillåten temperatur av pumpat media är max 80 °C (intermitterent endast).

## Konstruktion

Den dränkbara motorn av gjutjärn utgör tillsammans med hydrauliken en kompakt och robust pump.

## Motor

1-fas 220-240 V, 50 Hz, 2-polig (2900 r/min) motor.  
Isolationsklass F; skyddsklass IP68.

## Lager

Den rostfria rotoraxeln är utrustad med permanentmorda kullager.

## Axeltätning

Mekanisk tätning mellan motor och hydraulik (kol/kiselkarbid).  
Tätningen på motorsidan är en oljesmord läpptätning (NBR). Båda är oberoende av rotationsriktning och har god beständighet mot höga temperaturer.

## Temperaturövervakning

Termosensorer i statorn som slår av pumpen vid överhettning och slår på den automatiskt igen när den svalnat.

## Friströmshjul

Fritt genomlopp 20 mm.

## Material

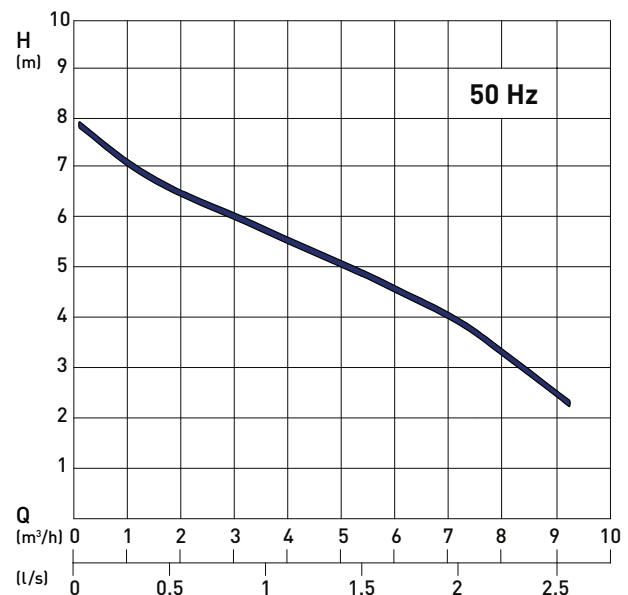
Description	Material
Övre kåpa	Rostfritt stål 1.4301 (AISI 304)
Motorhus	Gjutjärn EN-GJL-250
Rotoraxel	Rostfritt stål 1.4021 (AISI 420)
Pumphus	Gjutjärn EN-GJL-250
Pumphjul	Polyamid
Kabel	Neopren
Fästdon	Rostfritt stål 1.4401 (AISI 316)



## Fördelar

- Enkel och kostnadseffektiv pumpinstallation.
- Friströmshjul för problemfri pumpning.
- Installeras fristående eller med kopplingsfot.
- Utloppsanslutning G 1 1/2" intern gänga - 1 1/4" adapter.
- Mekanisk- och läpptätning som standard på rotoraxeln.
- Termokontakter som standard för att skydda motorn mot överhettning.
- Nivåvipa för automatisk nivåkontroll.
- EasyFit, plug-in-kabel, som är lätt att byta vid ev. skador.
- Utrustad med Schuko stickkontakt.

## Kapacitetskurva



H = Total lyfthöjd; Q = Flöde.

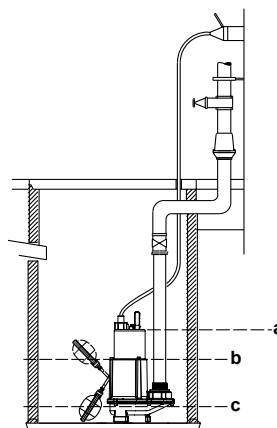
Kurvor enligt ISO 9906.

## Tekniska data

MF 154HW		
Utloppsanslutning		G 1½"-1¼"
Motor effekt (kW)*	P <sub>1</sub>	0.65
	P <sub>2</sub>	0.42
Varvtal (r/min)		2900
Märkspänning (V)		220-240 1~
Märkström (A)		2.8
Kabeltyp (H07RN-F, förbättrad version)		3G1.0
Kabellängd (m)		10
Vikt (kg)		8.5
Fritt genomlopp (mm)		20

\* P<sub>1</sub> = Upptagen effekt från nätet. P<sub>2</sub> = Effekt vid motoraxel  
Enligt VDE-bestämmelserna så måste dränkbara pumpar, vid extern användning, ha en fast kabelanslutning med en kabel som är minst 10 m lång. Reglerna kan variera i olika länder.

## Exempel på installation

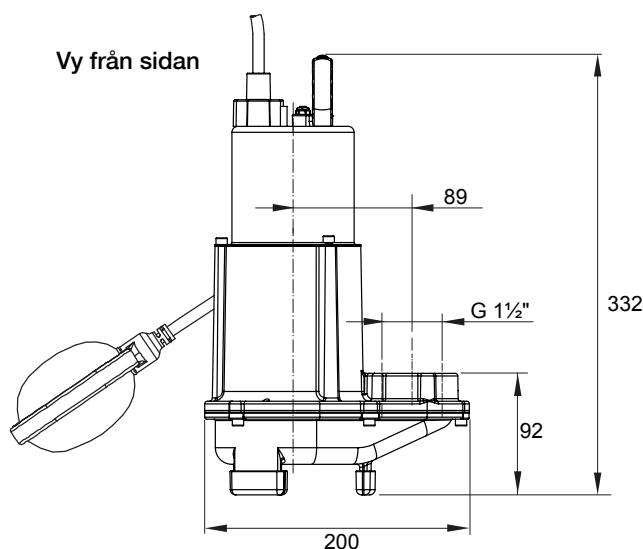


**a:** Max nedsänkingsdjup när temperaturen på mediet är över 60 °C

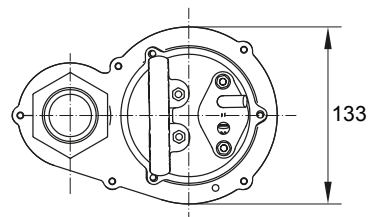
**b:** Slå på

**c:** Slå av

## Dimensioner (mm)



Vy från ovan



## Tillbehör

	Beskrivning	Storlek	Art. nr
Fast installation	<b>Kopplingsfot</b> (EN-GJL-250) Vertiklat utlopp, utan rörkrök	G 1¼"	62325012
	<b>Glidsko (sats inkl. packning m.m)</b> till ovan kopplingsfot	G 1¼"	62325014
	<b>Gejderrör</b> (galvat stål)	1¼" x 1 m	31380007
		1¼" x 2 m	31380008
		1¼" x 3 m	31380009
		1¼" x 4 m	31380010
		1¼" x 5 m	31380011
	<b>Kätting</b> (galvat stål) inkl. schackel	3 m	61265065
		4 m	61265093
		6 m	61265069
7 m		61265096	
<b>Kätting</b> (rostfritt stål) inkl. schackel		3 m	61265081
	4 m	61265099	
	6 m	61265085	
	7 m	61265102	
	Allmänna	<b>Backventil</b> (EN-GJL-250) Kulbackventil med gummikula och invändig gänga	G 1¼"
G 1½"			61400526
<b>Avstängningsventil</b> (mässing) med invändig gänga		G 1¼"	14040005
		G 1½"	14040006