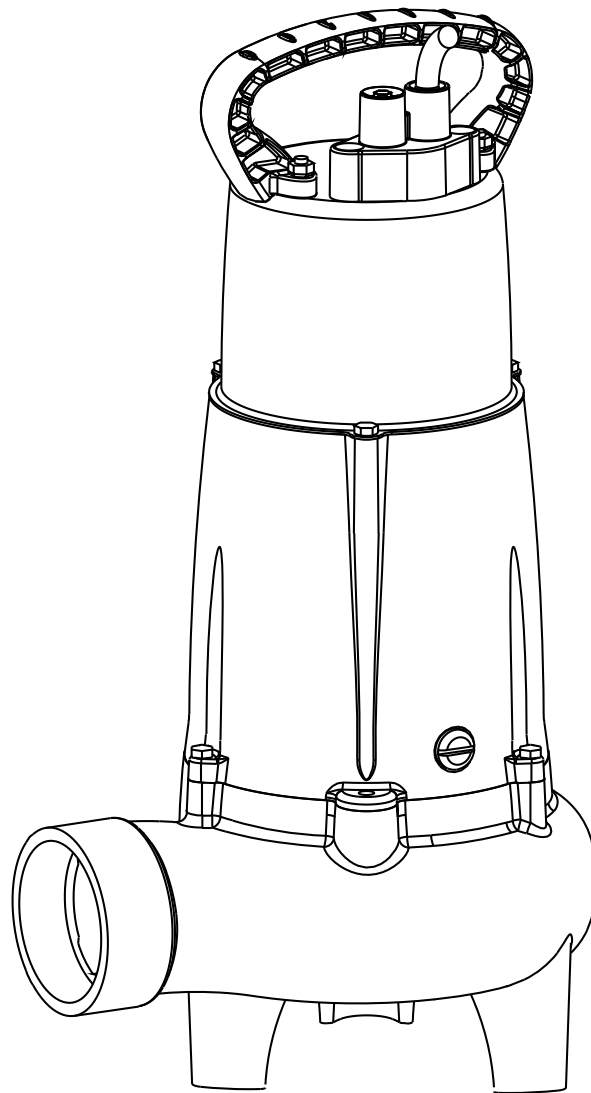

Elettropompa da fognatura per uso non gravoso tipo ABS MF 154 - 804
Elettropompe sommergibili trituratrici tipo ABS Piranha 08 & 09

1010-00



Istruzioni di Installazione e Uso (Traduzione delle istruzioni originali)

Elettropompa da fognatura per uso non gravoso tipo ABS MF

154	354	565
154HW	404	665
324	504	804
334		

Elettropompe sommergibili trituratrici tipo ABS Piranha

08
09

Sommario

1	Informazioni generali	3
1.1	Ambiti di applicazione	3
1.2	Tipo di funzionamento e frequenza di avvio per MF 154HW	3
1.3	Dati tecnici.....	3
1.3.1	Targhetta identificativa	3
2	Sicurezza	4
3	Trasporto	4
4	Set-up ed installazione	4
4.1	Condotto di scarico	4
4.2	Esempio di installazione, vasca in calcestruzzo	5
4.3	Collegamento elettrico	6
4.3.1	Schemi di cablaggio	6
4.3.2	Verifica del senso di rotazione	7
4.3.3	Modifica del senso di rotazione	7
5	Messa in funzione	8
6	Manutenzione e assistenza	8
6.1	Avvertenze di manutenzione generali	8
6.2	Sistema di frammentazione Piranha	9
6.4	Riempimento d'olio e cambio dell'olio	9
6.5	Pulizia.....	9

1 Informazioni generali

1.1 Ambiti di applicazione

ATTENZIONE La massima temperatura ammessa del liquido pompato è:
MF 154 - 804 e Piranha 08 & 09 = 40 °C.
MF 154HW = 80 °C.



Queste pompe non possono essere utilizzate per il pompaggio di fluidi infiammabili o esplosivi.

ATTENZIONE Prima di utilizzare fluidi aggressivi, verificare che i materiali utilizzati all'interno della pompa siano resistenti al fluido specifico che viene pompato.

ATTENZIONE Così come altri apparecchi elettrici, anche questo prodotto può guastarsi a causa dell'azionamento errato, della mancanza di tensione di rete o di un difetto tecnico. Un guasto del genere può avere eventualmente come conseguenza la fuoriuscita del liquido e/o dell'acqua. Se a causa dell'utilizzo concreto si può verificare un danno, sono necessarie delle misure per evitare che tale danno possa effettivamente insorgere. Tenendo in considerazione le circostanze particolari, viene contemplato in particolare l'utilizzo di un impianto di allarme indipendente dalla rete, l'impiego di un gruppo elettrogeno di emergenza e la presenza di un secondo impianto collegato.

Le pompe sommergibili per acque reflue delle serie MF/Piranha sono affidabili prodotti di qualità, progettati per le seguenti applicazioni:

- Pompaggio di acqua pura
- La MF 154HW è progettata per pompare liquidi ad alta temperatura fino a un massimo di 80 °C. Tutte le tubazioni di scarico della pompa devono essere sufficientemente resistenti alla temperatura; tale verifica è responsabilità del cliente.
- MF 154 - 804 per il pompaggio senza intasamento di liquidi privi di materia fecale con una leggera concentrazione di solidi (fino a 60 mm a seconda del modello).
- Versione MF-VO con schermo di protezione per siti quali cantieri edili. Per liquidi con solidi fino a 7 mm.
- Piranha 08 & 09 con sistema di triturazione, per acque reflue contenenti materia fecale e liquidi con una leggera concentrazione di solidi non abrasivi.

1.2 Tipo di funzionamento e frequenza di avvio per MF 154HW

La versione HW della pompa MF è progettata solo per un funzionamento a breve termine (S2) e a intermittenza (S3), operante a cicli di 8 minuti / 10% cioè 0,8 minuti ON / 7,2 minuti OFF.

1.3 Dati tecnici

Massimo livello di rumorosità ≤ 70 dB. In alcune circostanze questo livello potrebbe venire superato.

1.3.1 Targhetta identificativa

Si raccomanda di prendere nota dei dati riportati sulla targhetta identificativa originale, illustrata nella figura seguente, e di conservarli insieme con la ricevuta d'ordine per eventuali utilizzi futuri.

In tutte le comunicazioni, riportare sempre il tipo della pompa, il n. di articolo e il n. di serie nel campo "N."

SULZER	CE	xx/xxxx	IP 68			
Typ						
Nr	SN					
U	V	Ph	A	Hz	P1	kW
Qmax	m ³ /h	Hmax		∇	m	1/min
Sulzer Pump Solutions Ireland Ltd. Wexford, Ireland www.sulzer.com						
Made in Ireland						

Figura 1 Targhetta identificativa Versione standard

Legenda

Typ	Tipo di pompa	
N.	N. articolo	
SN	N. seriale	
xx/xxxx	Data di produzione (settimana/anno)	
U	Tensione nominale	V
	Corrente nominale	A
	Frequenza	Hz
P1	Potenza d'ingresso nominale	kW
1/min	Velocità	min-1
Qmax	Portata max.	m ³ /h
Hmax	Carico max.	m
∇	Profondità sommergibile max.	m

1052-03

2 Sicurezza

Le avvertenze generali e specifiche per la tutela della salute e di sicurezza sono descritte in dettaglio nel manuale specifico "Istruzioni di sicurezza per i prodotti Sulzer modello ABS". In caso di dubbi o di domande concernenti la sicurezza, si prega di contattare la ditta costruttrice Sulzer.

Questa unità può essere utilizzata da bambini di 8 anni e più e da persone con capacità fisiche, sensoriali o mentali ridotte o non in possesso di esperienze e conoscenze quando sono supervisionati o hanno ricevuto istruzioni in merito all'uso sicuro del dispositivo e hanno compreso i pericoli che ne derivano. I bambini non devono giocare con l'apparecchio. La pulizia e la manutenzione utente non devono essere eseguite dai bambini non sottoposti a supervisione.

3 Trasporto



Durante il trasporto, evitare di lasciar cadere o di lanciare l'unità operativa.



L'unità non dev'essere in alcun caso sollevata o calata mediante il cavo di alimentazione.

L'unità è equipaggiata con un apposito dispositivo di sollevamento al quale, per motivi di trasporto, è possibile attaccare una catena ed un anello di trazione.



Qualsiasi paranco utilizzato dev'essere adeguatamente proporzionato in base al peso dell'unità in questione.

Attenersi a tutte le normative di sicurezza del caso, nonché alle procedure tecniche di validità generale.

4 Set-up ed installazione

ATTENZIONE *Devono essere rispettate tutte le normative rilevanti relative alle installazioni di pompaggio acque reflue e, qualora applicabili, alle installazioni a prova di esplosione.*



Il condotto di passaggio dei cavi fino al pannello di controllo dev'essere reso a tenuta di gas riempiendolo di schiuma in seguito alla posa dei cavi di alimentazione e dei cavi del circuito di controllo.



Particolare attenzione è richiesta per quanto riguarda le normative sulla sicurezza inerenti al lavoro in aree chiuse in impianti fognari nonché per buona prassi generale.

4.1 Condotto di scarico

Il condotto di scarico dovrà essere installato in conformità alle normative del caso. In particolare, le normative DIN 1986/100 e EN 12056 si applicano a quanto segue:

- Il condotto di scarico andrà dotato di un circuito chiuso di lavaggio a controcorrente (con curva di 180°), collocato al di sopra del livello di lavaggio a controcorrente, e dovrà scaricare per gravità nel condotto collettore o nella fognatura.
- Il condotto di scarico non andrà collegato ad un pluviale.
- Nessun altro afflusso o condotto di scarico andrà collegato a questo condotto di scarico.

ATTENZIONE Installare il condotto di scarico in modo da proteggerlo dal gelo.

4.2 Esempio di installazione, vasca in calcestruzzo

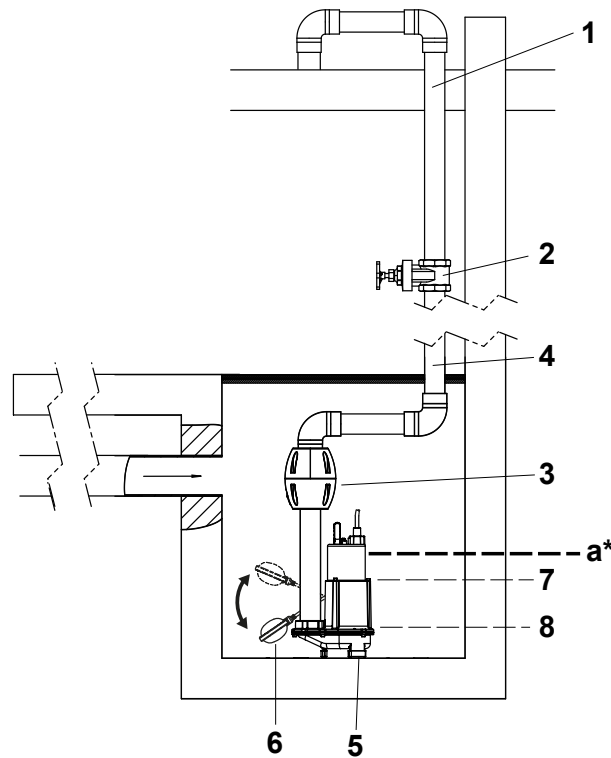


Figura 2 Esempio di installazione, vasca in calcestruzzo

Legenda

- | | | | |
|---|----------------------------------------------|---|----------------------------------------------------|
| 1 | Circuito chiuso di lavaggio a controcorrente | 5 | Pompa sommergibile |
| 2 | Tipo di protezione | 6 | Interruttore a galleggiante KS: su = on, giù = off |
| 3 | Valvola antiritorno | 7 | Livello di spegnimento |
| 4 | Condotto di scarico | 8 | Spegnimento |

ATTENZIONE * Si prega di rispettare le seguenti importanti istruzioni per l'installazione in relazione alla temperatura del fluido quando si installa una pompa dell'acqua calda di tipo MF 154HW:

- La pompa può essere completamente immersa nel fluido fino a una temperatura massima di 60 °C.
- Oltre ad una temperatura del fluido di 60 °C, fino a un massimo di 80 °C, non si deve superare il livello massimo dell'acqua (vedere figura 2, "a" contrassegnata sopra). Il cavo di alimentazione della pompa deve essere fissato in modo che non possa entrare in contatto con il fluido a temperatura superiore a 60 °C. Il mancato rispetto di queste istruzioni può causare danni alla pompa e/o fare decadere la garanzia.

NOTA Le normative per il collegamento alle linee di fognatura variano a seconda del Paese: consultare la legislazione locale.

4.3 Collegamento elettrico



Prima della messa in funzione, un tecnico specializzato dovrà verificare che uno dei dispositivi di sicurezza necessari sia disponibile. Il collegamento a massa, il conduttore neutro, gli interruttori differenziali ecc. dovranno essere conformi alle normative dell'autorità locale per la fornitura dell'energia elettrica, e una persona appositamente qualificata dovrà verificare che essi si trovino in condizioni a regola d'arte.

ATTENZIONE *Il sistema di alimentazione di potenza sul posto deve essere conforme con le norme locali in relazione alla sezione trasversale e alla caduta massima di tensione. La tensione riportata sulla targhetta identificativa della pompa dovrà corrispondere a quella delle rete*

Il cavo di alimentazione dovrà essere protetto da un fusibile ad azione lenta, corrispondente alla potenza nominale della pompa.



L'alimentazione in ingresso e il collegamento della pompa ai terminali del pannello di controllo dovranno corrispondere allo schema circuitale del pannello di controllo e agli schemi di collegamento del motore e andranno effettuati da una persona appositamente qualificata.

Attenersi a tutte le normative di sicurezza del caso, nonché alle procedure tecniche di validità generale.

ATTENZIONE *Per l'utilizzo all'aria aperta, si applicano i seguenti regolamenti:*

Le pompe sommergibili utilizzate all'aperto dovranno essere dotate di un cavo di alimentazione della lunghezza di almeno 10 m. È possibile che in altri Paesi siano applicabili altre normative.

In tutte le installazioni, la pompa deve essere alimentata da un dispositivo a corrente residua (ad es. RCD, ELCB, RCBO ecc.) con una corrente di esercizio residua stimata non superiore a 30 mA. Per le installazioni che non hanno un dispositivo a corrente residua costante la pompa deve essere collegata alla presa di corrente tramite una versione portatile del dispositivo.

NOTA *Si prega di contattare il proprio elettricista.*

4.3.1 Schemi di cablaggio

Trifase

50 Hz:

MF 334D e D/KS

MF 404D e D/KS

MF 665D e D/KS

MF 804D e D/KS

Piranha 08/09D e D/KS

Monofase

50 Hz:

MF 154W, W/KS e HW

MF 324W e W/KS

MF 354W e W/KS

MF 504W e W/KS

MF 565W e W/KS

Piranha 08/09W e W/KS

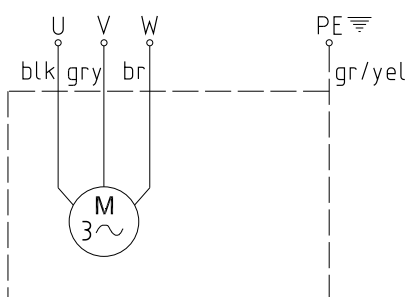


Figura 3 Collegamenti elettrici versione trifase

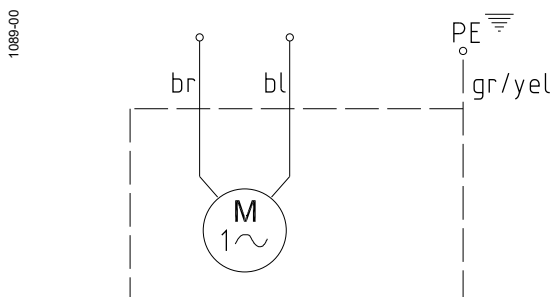


Figura 4 Collegamenti elettrici versione monofase

NOTA:

U, V, W = sotto tensione
PE = terra
gr/yel = verde/giallo
blk = nero

bl = blu
br = marrone
gry = grigio

4.3.2 Verifica del senso di rotazione



Le avvertenze sulla sicurezza riportate nella sezione precedente devono essere rispettate!

Alla prima messa in funzione di unità trifasi, o al loro primo utilizzo in luogo diverso dal precedente, una persona appositamente qualificata dovrà verificare accuratamente il senso di rotazione.



Durante la verifica del senso di rotazione, la pompa sommergibile andrà assicurata in modo da evitare rischi per il personale causati dalla rotazione della girante, o dal risultante flusso d'aria. Non inserire le mani nell'impianto idraulico.

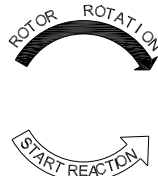


Il senso di rotazione può essere modificato esclusivamente da una persona appositamente qualificata.



Durante la verifica del senso di rotazione, nonché all'avviamento dell'unità, prestare attenzione alla **REAZIONE D'AVVIAMENTO**, che può essere particolarmente potente.

ATTENZIONE Il senso di rotazione è corretto se la girante ruota in senso orario guardando dall'alto dell'unità installata



1019-00

ATTENZIONE
La reazione d'avviamento avviene in senso antiorario

Figura 5 Rotazione del rotore

NOTA *Se più pompe sono collegate a uno stesso pannello di controllo, occorrerà verificare singolarmente ciascuna unità.*

ATTENZIONE *L'alimentazione di rete del pannello di controllo dovrà essere in senso orario. Collegando i conduttori conformemente allo schema circuitale e alle configurazioni dei conduttori, il senso di rotazione sarà corretto.*

4.3.3 Modifica del senso di rotazione



Le avvertenze sulla sicurezza riportate nella sezione precedente devono essere rispettate!



Il senso di rotazione può essere modificato esclusivamente da una persona appositamente qualificata.

Se il senso di rotazione è errato, esso si potrà modificare scambiando due fasi del cavo di alimentazione all'interno del pannello di controllo. Dopo tale operazione, verificare nuovamente il senso di rotazione.

NOTA *Il dispositivo di misurazione della direzione di rotazione controlla la direzione di rotazione dell'alimentazione principale o quella di un eventuale generatore di emergenza.*

5 Messa in funzione



Le avvertenze sulla sicurezza riportate nella sezione precedente devono essere rispettate!

Prima della messa in funzione, occorrerà verificare l'unità ed effettuare un test di funzionamento. Occorrerà prestare particolare attenzione a quanto segue:

- I collegamenti elettrici sono stati effettuati conformemente alle normative?
- L'interruttore di sovraccarico motore è regolato correttamente?
- La vasca è stata ripulita?
- L'afflusso e l'efflusso della stazione di pompaggio sono stati puliti e controllati?
- Il senso di rotazione è corretto, anche in caso di funzionamento con generatore d'emergenza?
- I controlli di livello funzionano correttamente?
- Le valvole a saracinesca necessarie (se presenti) sono aperte?
- Le valvole di non ritorno (se presenti) funzionano agevolmente?
- La pompa è montata correttamente sul treppiede?
- I livelli d'inserimento e disinserimento sono impostati correttamente?

6 Manutenzione e assistenza



Prima d'iniziare qualsiasi intervento di manutenzione, la pompa andrà scollegata completamente dalla rete di alimentazione elettrica da parte di una persona appositamente qualificata, facendo in modo che non possa reinserirsi accidentalmente.



In caso di qualsiasi intervento di manutenzione, attenersi alle normative di sicurezza concernenti le operazioni in aree chiuse all'interno di impianti per acque reflue, nonché alle procedure tecniche di validità generale.



Le operazioni di manutenzione e assistenza devono essere eseguite soltanto da personale qualificato.



Per evitare pericoli, se il cavo di alimentazione è danneggiato, farlo sostituire dal produttore o dal suo rappresentante di zona per l'assistenza o da una persona in possesso di qualifica simile.

NOTA *Le avvertenze di manutenzione riportate nelle presenti istruzioni non sono intese per riparazioni "fai da te", in quanto richiedono conoscenze tecniche specifiche.*

NOTA *Un contratto di manutenzione con il Reparto Assistenza delle nostre officine assicurerà la migliore assistenza tecnica in qualsiasi circostanza.*

6.1 Avvertenze di manutenzione generali

Le pompe sommergibili Sulzer sono affidabili prodotti di qualità, sottoposti singolarmente ad accurate ispezioni finali. I cuscinetti a sfere a lubrificazione permanente, in combinazione con dispositivi di controllo, assicurano un'affidabilità ottimale della pompa, a condizione che essa sia stata collegata e venga utilizzata conformemente alle istruzioni d'uso.

Se, ciononostante, dovessero verificarsi malfunzionamenti, si prega di non effettuare interventi improvvisati, bensì di richiedere assistenza al proprio reparto Assistenza Clienti Sulzer di fiducia.

Ciò vale in particolar modo se la pompa viene disinserita in modo continuo dal sovraccarico di corrente nel pannello di controllo, oppure dall'allarme.

Si raccomanda di effettuare ispezioni ed interventi di manutenzione ordinaria ad intervalli regolari, per assicurare una lunga durata.

NOTA *L'assistenza Sulzer sarà lieta di prestare consulenza riguardo a qualsiasi vostra applicazione e di aiutarvi a risolvere eventuali problemi di pompaggio.*

NOTA *Le condizioni di garanzia Sulzer sono valide esclusivamente nel caso in cui qualsiasi intervento di riparazione sia stato effettuato in officine autorizzate Sulzer, utilizzando parti di ricambio originali Sulzer.*

6.2 Sistema di frammentazione Piranha

Il sistema di frammentazione della pompa Piranha è una parte soggetta ad usura e, in quanto tale, potrebbe essere necessario sostituirla. Una riduzione nella potenza di taglio potrebbe ridurre la potenza d'uscita. Si raccomanda di sottoporre il sistema di frammentazione a regolari ispezioni. Ciò è particolarmente necessario se il pompaggio viene eseguito in una rete fognaria contenente sabbia. Si raccomanda pertanto di eseguire una cura ed ispezioni regolari al fine di garantire una lunga vita in esercizio.

ATTENZIONE *Prima di avviare la pompa, accertarsi che il rotore di frammentazione possa ruotare liberamente.*

6.3 Osservazioni sulla manutenzione delle postazioni di sollevamento in conformità alla normativa EN 12056.

Si raccomanda d'ispezionare le postazioni di sollevamento e di verificarne il funzionamento con cadenza mensile. In conformità alle normative EN, la manutenzione della postazione di sollevamento andrà effettuata da una persona appositamente qualificata, ai seguenti intervalli:

- in edifici commerciali: ogni tre mesi.
- in condomini: ogni sei mesi.
- in case indipendenti: una volta all'anno.

Si raccomanda inoltre di stipulare un contratto di manutenzione con un'azienda qualificata.

6.4 Riempimento d'olio e cambio dell'olio

La camera olio tra il motore e la parte idraulica è stata riempita in fabbrica con olio lubrificante.

Quantità di riempimento d'olio per motore				
Tipo di pompa	Litri		Tipo di pompa	Litri
MF 334D e D/KS	n.d.		MF 154W, W/KS e HW	n.d.
MF 404D e D/KS	0.5		MF 324W e W/KS	n.d.
MF 665D e D/KS	0.5		MF 354W e W/KS	0.5
MF 804D e D/KS	0.5		MF 504W e W/KS	0.5
Piranha 08/09D e D/KS	0.5		MF 565W e W/KS	0.5
			Piranha 08/09W e W/KS	0.5

Quantità di riempimento d'olio per camera olio				
Tipo di pompa	Litri		Tipo di pompa	Litri
MF 334D e D/KS	0.02		MF 154W, W/KS e HW	0.02
MF 404D e D/KS	0.02		MF 324W e W/KS	0.02
MF 665D e D/KS	0.02		MF 354W e W/KS	0.02
MF 804D e D/KS	0.02		MF 504W e W/KS	0.02
Piranha 08/09D e D/KS	0.02		MF 565W e W/KS	0.02
			Piranha 08/09W e W/KS	0.02

Il cambio dell'olio è necessario soltanto nel caso si verifichi un'avaria.

6.5 Pulizia

Se la pompa viene utilizzata per applicazioni mobili, essa andrà pulita dopo ciascun utilizzo, pompando acqua pura in modo da evitare depositi di sporco e incrostazioni. In caso di installazione fissa, si raccomanda di verificare regolarmente il funzionamento del controllo automatico di livello. Azionando il selettore (posizione interruttore "HAND" - MANUALE), la vasca verrà svuotata. Se sui galleggianti sono visibili depositi di sporco, essi andranno puliti. Dopo la pulizia, la pompa andrà risciacquata con acqua pura, dopodiché occorrerà effettuare un certo numero di cicli di pompaggio automatici.

