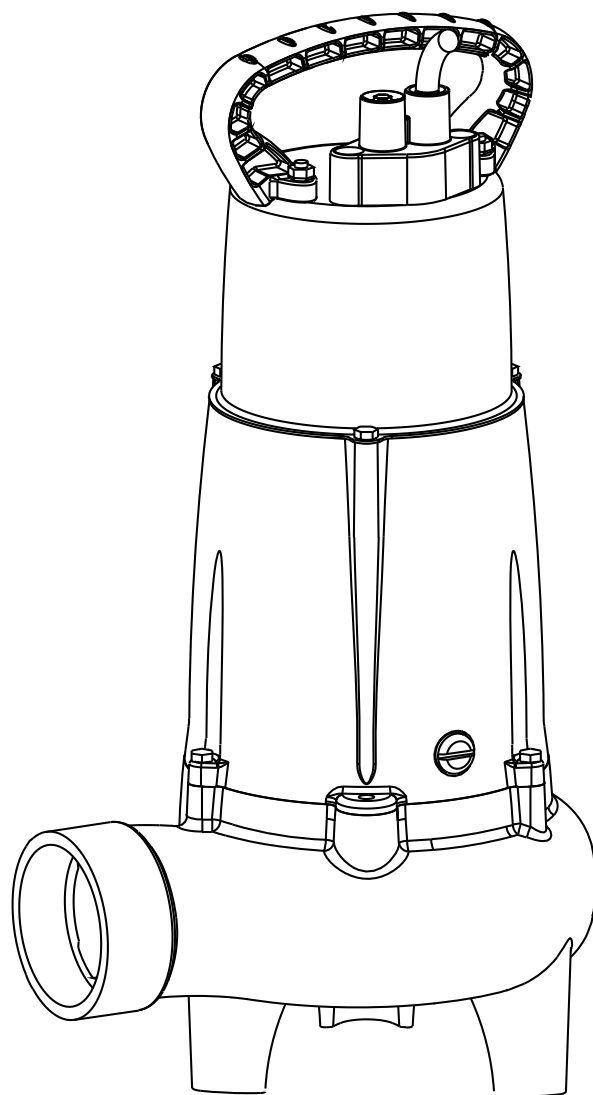

Pompe transportable pour eaux usées type ABS MF 154 - 804 **Pompe submersible dilacératrice type ABS Piranha 08 & 09**

1010-00



Instructions d'installation et d'utilisation (Traduction des consignes d'origine)

Pompe transportable pour eaux usées type ABS MF

154	354	565
154HW	404	665
324	504	804
334		

Pompe submersible dilacératrice type ABS Piranha

08
09

Table des matières

1	Généralités.....	3
1.1	Domaines d'application	3
1.2	Type de fonctionnement et fréquence de démarrage du MF 154HW	3
1.3	Données techniques	3
1.3.1	Plaque signalétique.....	3
2	Sécurité	4
3	Transport	4
4	Configuration et installation	4
4.1	Conduite de refoulement.....	4
4.2	Exemple d'installation, puits collecteur en béton	5
4.3	Raccordement électrique	6
4.3.1	Schémas de câblage électrique.....	6
4.3.2	Vérification du sens de rotation.....	7
4.3.3	Inversion du sens de rotation	7
5	Mise en service.....	8
6	Maintenance et entretien	8
6.1	Conseils d'entretien généraux.....	8
6.2	Système de broyage Piranha.....	9
6.3	Commentaires relatifs à l'entretien des stations de relevage conformément à la norme EN 12056.....	9
6.4	Remplissage d'huile et vidange d'huile	9
6.5	Nettoyage.....	9

1 Généralités

1.1 Domaines d'application

ATTENTION La température maximale admissible du liquide véhiculé est de:
MF 154 - 804 et Piranha 08 & 09 = 40 °C.
MF 154HW = 80 °C.



Ces pompes ne peuvent pas être utilisées pour le pompage de liquides inflammables ou explosibles.

ATTENTION Avant d'utiliser des liquides agressifs, vérifier que les matériaux utilisés dans la pompe sont résistants au liquide pompé.

ATTENTION Comme pour les autres appareils électriques, ce produit peut tomber en panne en cas de mauvaise commande, de défaut de tension de secteur ou de défaut technique. Une telle panne peut dans certaines circonstances provoquer la fuite du fluide ou de l'eau. Si des dommages peuvent alors apparaître en raison de l'application concrète, des mesures pour éviter l'apparition de ces dommages sont nécessaires. Dans une certaine mesure, les conditions correspondantes (notamment l'utilisation d'une installation de signalisation indépendante du réseau, d'un module d'alimentation d'urgence et la mise à disposition d'une autre installation activée conformément) doivent être prises en compte.

Les pompes submersibles à eaux usées de la série MF / Piranha sont des produits de qualité fiables, conçus pour les applications suivantes :

- Pompage d'eau claire.
- Le modèle MF 154HW est conçu pour assurer le pompage de liquides à hautes températures jusqu'à 80 °C. Toutes les tuyauteries de refoulement provenant de la pompe doivent présenter une résistance thermique et sont de la responsabilité du client.
- MF 154 - 804 pour le pompage sans obstruction de liquides exempts de matières fécales avec une légère concentration de matières solides (jusqu'à 60 mm en fonction du modèle).
- Version MF-VO avec écran de protection pour des endroits tels que des chantiers de construction. Pour des liquides avec matières solides de jusqu'à 7 mm.
- Piranha 08 & 09 avec système de broyage, pour eaux usées contenant des matières fécales, et pour liquides avec une légère concentration de matières solides non abrasives

1.2 Type de fonctionnement et fréquence de démarrage du MF 154HW

La version HW de la pompe MF est conçue exclusivement pour le court terme (S2) et pour un fonctionnement intermittent (S3), fonctionnant par cycles de 8 minutes/10 %, c'est-à-dire 0,8 minute ON/7,2 minutes OFF.

1.3 Données techniques

Niveau de bruit maximum ≤ 70 dB. Cette valeur peut être dépassée dans certaines circonstances.

1.3.1 Plaque signalétique

Nous vous recommandons de reporter sur les figures ci-dessous les données inscrites sur la plaque signalétique de la pompe et de les conserver en lieu sûr avec la facture, pour référence ultérieure. Dans toute correspondance, toujours indiquer dans le champ "No" le type de la pompe, son code d'article et son numéro de série.

SULZER		CE	xx/xxxx	IP 68		
Typ						
Nr		SN				
U	V	Ph	A	Hz	P1	kW
Qmax	m ³ /h	Hmax		∇	m	1/min
Sulzer Pump Solutions Ireland Ltd. Wexford, Ireland www.sulzer.com						
Made in Ireland						

Figure 1 Plaque signalétique version standard

Légende

Typ	Type de pompe	
Nr.	Code d'article	
SN	N° de série	
xx/xxxx	Date de fabrication (Semaine/Année)	
U	Tension nominale	V
	Courant nominal	A
	Fréquence	Hz
P1	Puissance d'entrée	kW
1/min	Vitesse	tr/mn
Qmax	Débit max.	m ³ /h
Hmax	Hauteur de charge max.	m
∇	Profondeur d'immersion max.	m

1052-03

2 Sécurité

Les prescriptions générales et particulières de santé et de sécurité des personnels sont détaillées dans une notice séparée, "Consignes de sécurité pour les produits Sulzer de type ABS". En cas de doute sur un point quelconque ou pour toute question relative à la sécurité, ne pas hésiter à contacter le fabricant, Sulzer.

Cette unité peut être utilisée par des enfants de 8 ans et plus et par des personnes dont les capacités physiques, mentales ou sensorielles sont réduites, ou qui manquent d'expérience et de connaissances, s'ils ont été surveillés ou ont reçu des instructions concernant l'utilisation sûre du dispositif et s'ils ont compris les risques afférents. Les enfants ne doivent pas jouer avec l'appareil. Le nettoyage et la maintenance de l'utilisateur ne doivent pas être exécutés par des enfants sans surveillance.

3 Transport



Pendant le transport, l'unité ne doit ni subir de chute, ni de choc.



L'unité ne doit jamais être levée ou soulevée par son câble d'alimentation électrique.

L'unité est équipée d'un appareil de levage auquel il est possible de fixer une chaîne et une manille à des fins de transport.



Tout palan utilisé doit être dimensionné de façon adéquate pour le poids de l'unité.

Toutes les réglementations de sécurité applicables, ainsi que de manière plus générale toutes les bonnes pratiques en la matière, doivent être scrupuleusement respectées.

4 Configuration et installation

ATTENTION *Il convient de considérer l'ensemble des réglementations applicables en matière d'installations de pompage d'eaux usées et d'installations antidéflagrantes.*



Les gaines électriques jusqu'au tableau de commande doivent être rendues étanches aux gaz, au moyen de mousse expansive pulvérisée après passage des câbles d'alimentation et de commande.



Une attention particulière doit être portée aux prescriptions de sécurité applicables aux travaux effectués en zone confinée des stations d'épuration des eaux usées, ainsi que de manière plus générale aux bonnes pratiques en la matière.

4.1 Conduite de refoulement

La conduite de refoulement doit être installée en conformité avec les réglementations applicables.

Les normes DIN 1986/100 et EN 12056 réglementent en particulier les points suivants :

- Le refoulement doit être équipé d'une boucle de protection contre le reflux (coude à 180°) située au-dessus du niveau de reflux, et doit permettre ensuite l'évacuation par gravité dans le collecteur ou l'égout.
- Le refoulement ne doit pas être raccordé à une conduite en pente descendante.
- Aucun autre débit entrant ni conduit d'évacuation ne doit être raccordé à la conduite de refoulement.

ATTENTION *La conduite de refoulement doit être installée de telle manière à être protégée contre le gel.*

4.2 Exemple d'installation, puits collecteur en béton

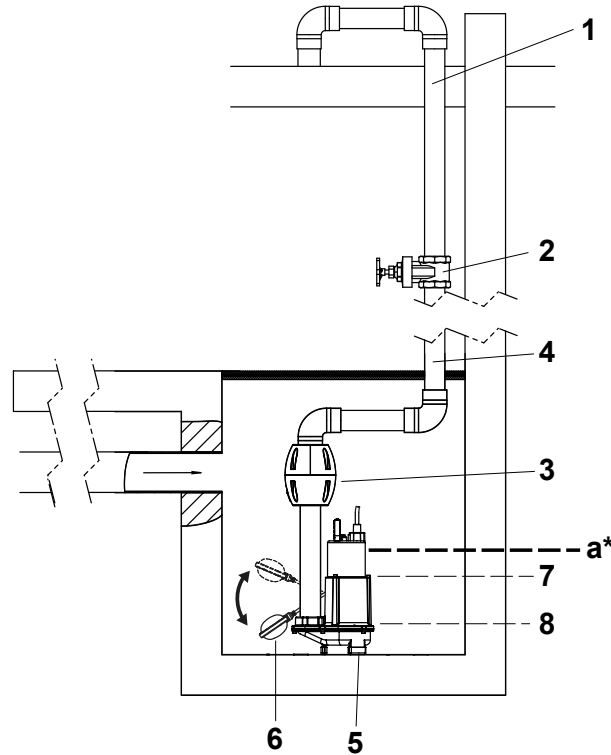


Figure 2 Exemple d'installation, puits collecteur en béton

Légende

1	Boucle de lavage à contre-courant	5	Pompe submersible
2	Robinet d'arrêt	6	Flotteur KS: haut = marche, bas = arrêt
3	Clapet antiretour	7	Allumer
4	Conduite de refoulement	8	Éteindre

ATTENTION

*** Veuillez observer les instructions d'installation importantes suivantes en fonction de la température de fluide lors de l'installation d'une pompe à eau chaude de type MF 154HW :**

• La pompe peut être entièrement immergée dans la partie supérieure haute jusqu'à une température max. de 60 °C.

• À une température de fluide entre 60 °C et max. 80 °C, le niveau d'eau maximum (voir Figure 2, marquage « a » ci-dessus) ne doit pas être dépassé.

Le câble d'alimentation de la pompe doit être fixé de manière à ce qu'il ne puisse pas entrer en contact avec le fluide au-dessus de 60 °C.

Si ces instructions ne sont pas observées, la pompe peut être endommagée et/ou la garantie annulée.

REMARQUE

Les réglementations concernant le raccordement aux canalisations d'égout varient selon le pays. Veuillez consulter vos codes locaux.

4.3 Raccordement électrique



Avant mise en service, un expert doit vérifier la présence effective d'au moins un dispositif de protection électrique nécessaire. La mise à la terre, le neutre, les disjoncteurs de courant de fuite à la terre, etc. doivent être conformes aux prescriptions de l'autorité locale de fourniture en énergie électrique, et un personnel qualifié doit en vérifier le parfait état.

ATTENTION *Le système d'alimentation électrique sur site doit être conforme aux réglementations locales en ce qui concerne la section transversale et la baisse de tension maximale. La tension indiquée sur la plaque signalétique de la pompe doit correspondre à celle du réseau.*

Le câble d'alimentation électrique doit être protégé par un fusible à action retardée de calibre approprié à la puissance nominale de la pompe.



L'alimentation d'entrée ainsi que le raccordement de la pompe elle-même aux bornes du tableau de commande doivent être conformes aux schémas électriques du tableau de commande et de raccordement du moteur, et doivent être effectués par un personnel qualifié.

Toutes les réglementations de sécurité applicables, ainsi que de manière plus générale toutes les bonnes pratiques en la matière, doivent être scrupuleusement respectées.

ATTENTION *Dans le cas d'une utilisation en extérieur, les réglementations suivantes s'appliquent :*

Les pompes submersibles utilisées en extérieur doivent être équipées d'un câble d'alimentation électrique d'au moins 10 m de longueur. Les autres réglementations en vigueur dans les différents pays sont applicables. Sur toutes les installations, l'alimentation électrique de la pompe doit être assurée par le biais d'un dispositif de protection à courant résiduel (par exemple, RCD, ELCB, RCBO, etc.) présentant une intensité de courant ne dépassant pas 30 mA. Pour les installations dénuées de dispositifs de protection fixes, la pompe doit être branchée sur l'alimentation électrique par le biais de la version portable de l'appareil..

REMARQUE *Veillez consulter votre électricien.*

4.3.1 Schémas de câblage électrique

Triphasé

50 Hz:

MF 334D et D/KS

MF 404D et D/KS

MF 665D et D/KS

MF 804D et D/KS

Piranha 08/09D et D/KS

Monophasé

50 Hz:

MF 154W, W/KS et HW

MF 324W et W/KS

MF 354W et W/KS

MF 504W et W/KS

MF 565W et W/KS

Piranha 08/09W et W/KS

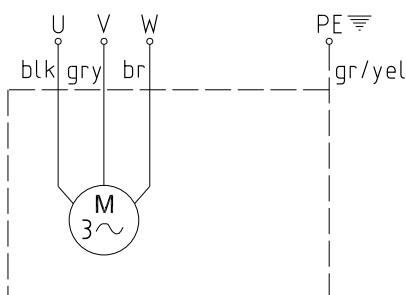


Figure 3 Câblage triphasé

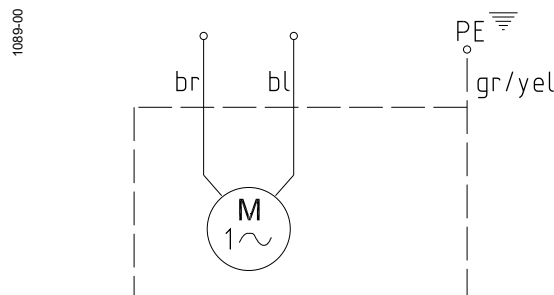


Figure 4 Câblage monophasé

REMARQUE :

U, V, W = Phases
PE = Terre
gr/yel = vert/jaune
blk = noir

bl = bleu
br = brun
gry = gris

4.3.2 Vérification du sens de rotation



Les conseils de sécurité des sections précédentes doivent être respectés !

A la mise en service initiale des appareils triphasés, ainsi qu'en cas d'utilisation sur un nouveau site, le sens de rotation de la pompe doit être soigneusement vérifié par un personnel qualifié.



Lors de ce contrôle du sens de rotation, la pompe immergeable doit être fixée de telle manière à ne faire courir aucun risque au personnel, du fait de la roue en rotation ou du flux d'air qui en résulte. Ne pas engager les mains dans le circuit hydraulique !



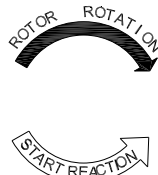
Le sens de rotation ne doit être modifié que par un personnel qualifié.



Au moment de vérifier le sens de rotation de la pompe et de la démarrer, prendre garde au **COUPLE DE RENVERSEMENT**. Celui-ci peut être très violent.

ATTENTION

Le sens de rotation est correct quand la roue tourne dans le sens horaire lorsqu'on l'observe depuis le haut de la pompe, celle-ci étant à poste.



1019-00

ATTENTION

Le couple de renversement s'exerce dans le sens antihoraire

Figure 5 Rotation du rotor

REMARQUE *Si plusieurs pompes sont raccordées au même tableau de commande, elles doivent toutes être vérifiées individuellement.*

ATTENTION *Le réseau électrique d'alimentation du tableau de commande doit être tel que le sens de rotation horaire soit possible. Si le raccordement des fils est conforme aux schémas de câblage électrique, le sens de rotation sera correct.*

4.3.3 Inversion du sens de rotation



Les conseils de sécurité des sections précédentes doivent être respectés !



Le sens de rotation ne doit être modifié que par un personnel qualifié.

Si le sens de rotation de la pompe est incorrect, il suffit pour l'inverser de permuter deux phases du câble d'alimentation électrique dans le tableau de commande. Le sens de rotation doit alors être de nouveau vérifié.

REMARQUE *Les rotophases surveillent le sens de rotation des phases de l'alimentation principale ou d'un groupe électrogène de secours*

5 Mise en service



Les conseils de sécurité des sections précédentes doivent être respectés !

Avant mise en service, l'unité doit être vérifiée et un essai fonctionnel effectué. Une attention particulière doit être portée aux points suivants :

- Les raccordements électriques ont-ils été effectués conformément aux réglementations ?
- La protection contre la surcharge du moteur est-elle correctement réglée ?
- Le puits a-t-il été nettoyé ?
- L'entrée et les sorties de la station de pompage ont-elles été nettoyées et contrôlées ?
- Le sens de rotation est-il correct, y compris sous alimentation par un groupe électrogène de secours ?
- Les contrôles de niveau fonctionnent-ils correctement ?
- Les robinets-vannes nécessaires (sur versions équipées) sont-ils ouverts ?
- Les clapets antiretour (sur versions équipées) fonctionnent-ils sans problèmes ?
- L'assise de la pompe sur le support est-elle correcte ?
- Les niveaux de mise en marche et d'arrêt sont-ils correctement réglés ?

6 Maintenance et entretien



Avant toute intervention d'entretien, la pompe doit être complètement isolée du réseau électrique par un personnel qualifié, et toutes les mesures doivent être prises pour garantir l'impossibilité d'un rétablissement involontaire du réseau.



Lors de toute intervention d'entretien ou de réparation, les réglementations de sécurité applicables aux travaux effectués en zone confinée de stations d'épuration des eaux usées doivent être respectées, ainsi que de manière plus générale les bonnes pratiques en la matière.



L'entretien ne peut être réalisé que par un personnel qualifié.



Pour éviter tout danger si le câble d'alimentation est endommagé, il doit être remplacé par le fabricant ou son agent d'entretien ou par une personne disposant de qualifications similaires.

REMARQUE *Les conseils d'entretien donnés ici ne permettent pas de se dépanner soi-même, les connaissances techniques à posséder étant spécifiques.*

REMARQUE *Un contrat d'entretien passé avec nos ateliers d'assistance technique garantit la meilleure qualité de service technique possible, en toutes circonstances.*

6.1 Conseils d'entretien généraux

Les pompes submersibles Sulzer sont des produits de qualité, fiables, qui subissent tous une inspection finale rigoureuse. Elles sont équipées de roulements à billes graissés à vie et de dispositifs de contrôle, pour garantir une fiabilité optimale dès lors que leur installation et leur utilisation respectent scrupuleusement les instructions de service.

Dans le cas peu probable où une défaillance se produirait malgré tout, demander l'aide du service client Sulzer, au lieu d'improviser.

Ceci s'applique particulièrement si la pompe est continuellement coupée par la surcharge de courant se trouvant dans le panneau de commande ou par l'alarme.

Il est recommandé d'inspecter et d'entretenir l'appareil régulièrement pour lui assurer une grande longévité.

REMARQUE *L'assistance technique d'Sulzer serait heureuse de vous faire profiter de ses conseils sur toute application envisagée et de vous aider à trouver la solution à vos problèmes de pompage.*

REMARQUE *Les conditions de la garantie Sulzer ne s'appliquent que sous réserve que les éventuelles réparations aient été effectuées par un atelier agréé par ABS, avec des pièces de rechange d'origine Sulzer.*

6.2 Système de broyage Piranha

Le système de broyage de la pompe Piranha est une pièce d'usure ; par conséquent, elle nécessite d'être remplacée. Une diminution de la performance de coupe peut réduire le rendement. Nous recommandons de contrôler régulièrement le broyage, notamment lorsque les eaux usées contiennent du sable. Une inspection et un entretien réguliers sont recommandés afin de garantir une longue durée de vie.

ATTENTION Avant de démarrer la pompe, s'assurer que le rotor de broyage tourne librement.

6.3 Commentaires relatifs à l'entretien des stations de relevage conformément à la norme EN 12056.

Il est recommandé que la station de relevage fasse l'objet d'une inspection générale tous les mois et que son fonctionnement soit vérifié.

Conformément aux prescriptions de la norme EN, l'entretien de la station de relevage doit être assuré par un personnel qualifié, selon les périodicités suivantes :

- Pour les locaux commerciaux : tous les 3 mois.
- Pour les immeubles d'habitation : tous les 6 mois.
- Pour les maisons individuelles : une fois par an.

Par ailleurs, nous recommandons qu'un contrat d'entretien soit conclu avec une entreprise qualifiée.

6.4 Remplissage d'huile et vidange d'huile

La chambre d'huile entre le moteur et la partie hydraulique a été remplie en usine d'huile lubrifiante.

Capacité de remplissage d'huile moteur			
Type de pompe	Litres	Type de pompe	Litres
MF 334D et D/KS	sans objet	MF 154W et W/KS	sans objet
MF 404D et D/KS	0.5	MF 324W et W/KS	sans objet
MF 665D et D/KS	0.5	MF 354W et W/KS	0.5
MF 804D et D/KS	0.5	MF 504W et W/KS	0.5
Piranha 08/09D et D/KS	0.5	MF 565W et W/KS	0.5
		Piranha 08/09W et W/KS	0.5

Capacité de remplissage de la chambre à huile			
Type de pompe	Litres	Type de pompe	Litres
MF 334D et D/KS	0.02	MF 154W et W/KS	0.02
MF 404D et D/KS	0.02	MF 324W et W/KS	0.02
MF 665D et D/KS	0.02	MF 354W et W/KS	0.02
MF 804D et D/KS	0.02	MF 504W et W/KS	0.02
Piranha 08/09D et D/KS	0.02	MF 565W et W/KS	0.02
		Piranha 08/09W et W/KS	0.02

Une vidange d'huile n'est nécessaire que si un défaut survient.

6.5 Nettoyage

Si la pompe est utilisée dans une application nomade, elle doit être nettoyée après chaque usage, par pompage d'eau claire, afin d'éviter la formation de dépôts et d'encroûtements. Dans le cas d'une installation à l'air libre, nous recommandons que le fonctionnement du système de régulation automatique de niveau soit vérifié régulièrement. La mise du sélecteur en position "HAND" (MANU) permet de vider le puits collecteur. Si des dépôts sont visibles sur les flotteurs, il faut les nettoyer. Après nettoyage, la pompe doit être rincée à l'eau claire et plusieurs cycles automatiques de pompage effectués.

