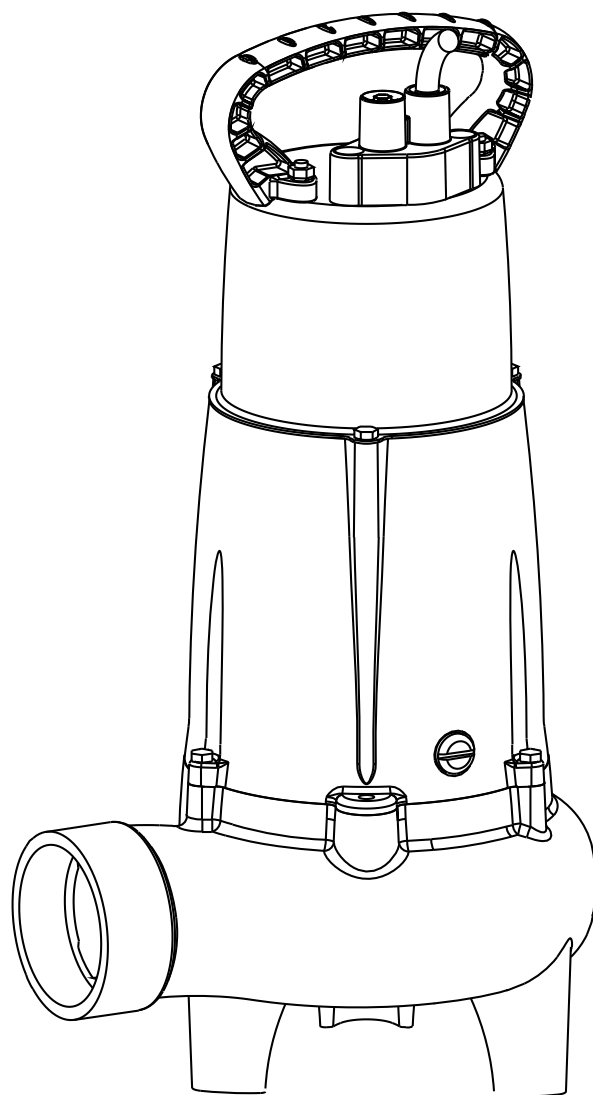


---

## Kevytrakenteinen uppopumppu ABS MF 154 - 804 Jätevesirepijöpumppu ABS Piranha 08 & 09

---

1010-00



## Asennus- ja käyttöohjeet (Alkuperäisten käyttöohjeiden käännös)

### Kevytrakenteinen uppopumppu ABS MF

154	354	565
154HW	404	665
324	504	804
334		

### Jätevesirepijöpumppu ABS Piranha

08  
09

## Sisällysluettelo

<b>1</b>	<b>Yleistä</b> .....	<b>3</b>
1.1	Käyttökohteet .....	3
1.2	MF 154HW:n käyttötapa ja käynnistymistaajuus .....	3
1.3	Tekniset tiedot .....	3
1.3.1	Tyypikilpi.....	3
<b>2</b>	<b>Turvallisuus</b> .....	<b>4</b>
<b>3</b>	<b>Kuljetus</b> .....	<b>4</b>
<b>4</b>	<b>Kokoaminen ja asennus</b> .....	<b>4</b>
4.1	Virtausputki .....	4
4.2	Asennusesimerkki, sementtiallas .....	5
4.3	Sähköinen liitäntä.....	6
4.3.1	Kytkenäkaaviot.....	6
4.3.2	Pyörimissuunnan tarkistus .....	7
4.3.3	Pyörimissuunnan muutos .....	7
<b>5</b>	<b>Käyttöönotto</b> .....	<b>8</b>
<b>6</b>	<b>Huolto ja kunnossapito</b> .....	<b>8</b>
6.1	Yleisiä huolto-ohjeita .....	8
6.2	Piranhan silppuri .....	9
6.4	Öljyn lisäys ja vaihto.....	9
6.5	Puhdistus .....	9

# 1 Yleistä

## 1.1 Käyttökohteet

**HUOMIO:** *Pumpattavan aineen korkein sallittu lämpötila on:  
MF 154 - 804 ja Piranha 08 & 09 = 40 °C.  
MF 154HW = 80 °C.*



Näitä pumppuja ei saa käyttää helposti syttyvien tai räjähtävien nesteiden pumppaamiseen.

**HUOMIO:** *Ennen syövyttävien nesteiden pumppaamista on tarkistettava, että pumpussa käytetyt materiaalit kestävät pumpattavan nesteen.*

**HUOMIO:** *Muiden sähkölaitteiden tavoin tämäkin tuote voi mennä epäkuuntoon virheellisen käytön, sähkökatkoksen tai myös teknisen vian vuoksi. Vikatilanteessa ainetta tai vettä voi joissain olosuhteissa vuotaa ulos. Jos konkreettinen käyttö voi tämän vuoksi aiheuttaa vahinkoja, on ryhdyttävä asianmukaisiin toimenpiteisiin sen kaltaisten vahinkojen ehkäisemiseksi. Kyseeseen tulevat olosuhteet huomioiden erityisesti verkkovirran syötöstä riippumattoman hälytyslaitteen käyttäminen, varavirtalähteen käyttäminen ja toisen asianmukaisesti kytketyn laitteen varalla pitäminen.*

MF-/Piranha-sarjojen jäteveden uppopumput ovat luotettavia laatutuotteita, jotka on tarkoitettu seuraaviin sovelluksiin:

- Puhtaan veden pumppaaminen.
- MF 154HW on suunniteltu kuumien, enintään 80 °C -asteisten nesteiden pumppaamiseen. Asiakkaan on varmistettava, että kaikki pumppuun yhdistettävät poistoputket kestävät vastaavia lämpötiloja.
- MF 154 - 804 fekaalittomien, vähän kiintoaineita sisältävien (koko enintään 60 mm mallista riippuen) nesteiden pumppaukseen ilman kuristusta.
- MF-VO-versio varustettu suojuksella sijoitettavaksi esimerkiksi rakennustyömaalle. Nesteille, joissa kiintoaineiden koko enintään 7 mm.
- Piranha 08 & 09 revintäjärjestelmällä, ulosteita sisältävälle jätevedelle ja pieniä määriä hankaamattomia kiintoaineita sisältäville nesteille

## 1.2 MF 154HW:n käyttötapa ja käynnistymisaajuus

MF-pumpun HW-versio on suunniteltu vain lyhytaikaiseen (S2) ja jaksottaiseen (S3) käyttöön, jolloin pumppu on 8 minuutin toimintajaksosta käynnissä 10%, eli pumppu on 0,8 minuuttia PÄÄLLÄ / 7,2 minuuttia POIS PÄÄLTÄ.

## 1.3 Tekniset tiedot

Korkein melutaso ≤ 70 dB. Taso voi ylittyä tietyissä olosuhteissa.

### 1.3.1 Tyypikilpi

Suosittelemme, että merkitset alkuperäisen tyypikilven tiedot muistiin alla olevaan tyypikilven kuvaan ja säilytät kuvan yhdessä ostokuitin kanssa mahdollista myöhempää tarvetta varten.

Kaikissa pumppuun liittyvissä asioissa mainitse pumpun tyyppi ja valmiste- ja sarjanumero, jonka löydät kentästä "Nr".

<b>SULZER</b>	CE	xx/xxxx	IP 68			
Typ						
Nr	SN					
U	V	Ph	A	Hz	P1	kW
Qmax	m <sup>3</sup> /h	Hmax		▽	m	1/min
Sulzer Pump Solutions Ireland Ltd. Wexford, Ireland www.sulzer.com						
Made in Ireland						

Kuva 1 tyypikilven standardiversio

### Selitys

Typ	Pumpun tyyppi	
Nr.	Valmiste	
SN	Sarjanumero	
xx/xxxx	Tuotantopäivämäärä (viikko/vuosi)	
U	Nimellisjännite	V
	Nimellisvirta	A
	Taajuus	Hz
P1	Nimellistuloteho	kW
1/min	Nopeus	min-1
Qmax	Maks. virtaus	m <sup>3</sup> /h
Hmax	Maks. pää	m
▽	Maks. upotussyvyys	m

1052-03

## 2 Turvallisuus

Yleiset ja erityiset turvallisuusohjeet on kuvattu yksityiskohtaisesti erillisessä kirjasessa "Sulzer-tuotteiden turvallisuusohjeet ABS-tyypin tuotteille". Jos haluat lisätietoja turvallisuudesta, ota yhteys valmistajaan.

Tätä laitetta voivat käyttää 8 vuotta täyttäneet lapset sekä rajoitetut fyysiset, aistilliset tai henkiset kyvyt taikka puutteellisen kokemuksen ja tiedon omaavat henkilöt, jos heitä on opastettu tai heille on annettu ohjeita laitteen turvallisesta käytöstä ja he ymmärtävät siihen liittyvät vaarat. Lapset eivät saa leikkiä laitteella. Lapset eivät saa suorittaa puhdistusta tai käyttäjähuoltoa ilman valvontaa.

## 3 Kuljetus



Kuljettamisen aikana yksikkö ei saa pudota eikä iskeytyä mihinkään.



Yksikköä ei saa koskaan nostaa tai laskea verkkojohdosta.

Yksikössä on nostolaite, johon nostoketjun voi kiinnittää pumpun kuljettamista varten.



Kaikkien käytettävien nostolaitteiden mitoituksen pitää riittää yksikön painolle.

Kaikkia turvallisuusohjeita on noudatettava ja kaikinpuolinen tekninen turvallisuus on varmistettava.

## 4 Kokoaminen ja asennus

**HUOMIO:** *Kaikkia ohjeita ja määräyksiä, jotka koskevat viemäripumpun asennusta ja käyttökohteesta riippuen räjähdysuojattua asennusta, pitää ehdottomasti noudattaa.*



Ohjauspaneelille menevä johtokanava pitää tehdä kaasutiiviiksi täyttämällä se vaahdolla sen jälkeen kun virransyötön ja ohjauspiirin johdot on vedetty.



Eryteisesti pitää varmistaa, että suljettuja alueita kuten jätevesiasemia koskevia turvallisuusohjeita ja -määräyksiä sekä hyvää teknistä asennustapaa noudatetaan.

### 4.1 Virtausputki

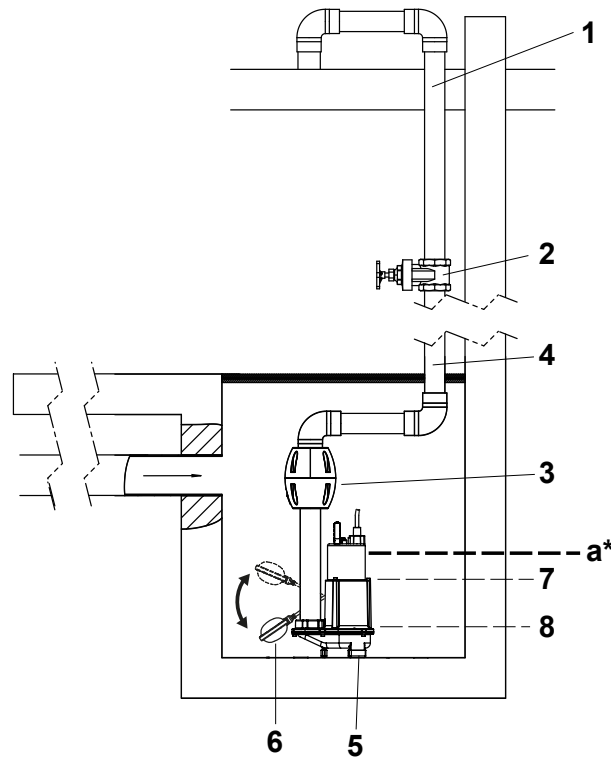
Virtausputki on asennettava asiaan liittyvien määräysten mukaisesti.

Standardit DIN 1986/100 ja EN 12056 koskevat erityisesti seuraavia seikkoja:

- Virtausputkeen on liitettävä takaisinvirtausestin (180°:n kulma), joka on sijoitettava takaisinvirtaustasoa korkeammalle ja josta virtauksen on tapahduttava painovoimalla koontiputkeen tai viemäriin.
- Virtausputkea ei saa liittää alaspäin vievään putkeen.
- Virtausputkeen ei saa liittää mitään muuta tulevaa tai poistavaa putkea.

**HUOMIO:** *Virtausputki on asennettava siten, ettei se jäädy pakkasella.*

## 4.2 Asennusesimerkki, sementtiallas



1087-02

Kuva 2 Asennusesimerkki, sementtiallas

### Selitys

1	Takaisinvirtausestin	5	Uppopumppu
2	Sulkuventtiili	6	KS-pintakytkin: ylös = päälle, alas = pois
3	Takaiskuventtiili	7	Päällekytkennän taso
4	Virtausputki	8	Poiskytkennän taso

### HUOMIO

**\* Huomioi seuraavat tärkeät asennusohjeet koskien aineen lämpötilaa, kun asennetaan kuuman veden pumpputyypin MF 154HW:**

- Pumppu voidaan upottaa aineeseen, jonka lämpötila on enintään 60 °C.
- Kun aineen lämpötila on yli 60 °C ja enintään 80 °C, veden pinnan maksimitaso (katso ylhäältä kuva 2, jossa on merkintä "a") ei saa ylittyä.

**Pumpun virtajohto on kiinnitettävä niin, että se ei voi koskea aineeseen, jonka lämpötila on yli 60 °C.**

**Näiden ohjeiden laiminlyöminen voi johtaa pumpun vahingoittumiseen ja/tai takuun raukeamiseen.**

### HUOM

**Viemäriiitöntöjä koskevat määräykset vaihtelevat maittain. Tarkista paikalliset säännöt.**

### 4.3 Sähköinen liitäntä



Ennen käyttöönottoa asiantuntijan on tarkistettava, että jokin tarvittavista sähköisistä suojalaitteista on asennettuna. Maadoituksen, nollajohdon, vikavirtasuojakytkimien jne. on täytettävä paikalliset viranomaismääräykset, ja ammattitaitoisen henkilön on tarkastettava näiden osien toiminta.

**HUOMIO:** *Paikan päällä olevan virransyötön on vastattava paikallisia määräyksiä halkaisijansa ja maksimaalisen jännitteenlaskun suhteen. Pumpun tyyppikilvessä ilmoitetun jännitteen on vastattava verkkojännitettä.*

Virtajohto on suojattava oikean kokoisella hitaalla sulakkeella, jonka teho vastaa pumpun nimellisvirtaa.



Pumpun virransyötön ja ohjauspaneelin liitäntöjen on vastattava ohjauspaneelin kytkentäkaaviota ja moottorin kytkentäkaaviota. Liitännät saa tehdä vain ammattitaitoinen henkilö.

Kaikkia turvallisuusohjeita on noudatettava ja kaikinpuolinen tekninen turvallisuus on varmistettava.

**HUOMIO:** *Ulkokäyttöä varten voimassa ovat seuraavat määräykset:*

Kun uppopumppuja käytetään ulkona, virtajohto on oltava ainakin 10 m pitkä. Määräykset saattavat vaihdella maittain.

Virransyöttö pumppuun on toteutettava kaikissa asennuksissa vikavirtasuojalaitteen kautta (esim. RCD, ELCB, RCBO jne.), eikä nimellisvikavirta saa olla yli 30 mA. Asennuksissa, joissa ei ole kiinteää vikavirtasuojalaitetta, pumppu on liitettävä virransyöttöön laitteen kannettavan version avulla.

**HUOM:** *Ota yhteys ammattitaitoiseen sähköasentajaan.*

#### 4.3.1 Kytkentäkaaviot

##### Kolmivaiheinen kytkentä

50 Hz:

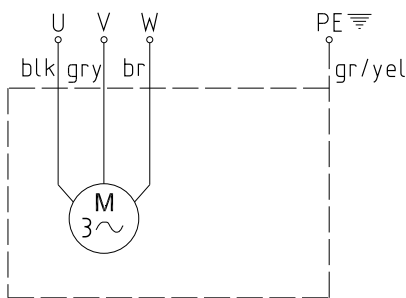
MF 334D ja D/KS

MF 404D ja D/KS

MF 665D ja D/KS

MF 804D ja D/KS

Piranha 08/09D ja D/KS



Kuva 3 kolmivaiheinen kytkentä

##### Yksivaiheinen kytkentä

50 Hz:

MF 154W, W/KS ja HW

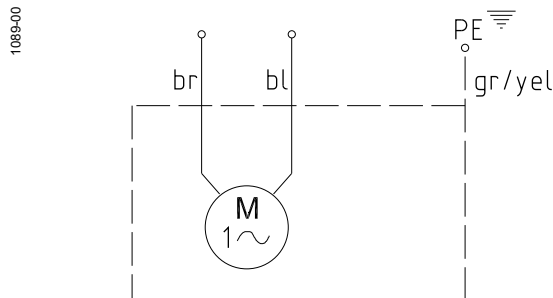
MF 324W ja W/KS

MF 354W ja W/KS

MF 504W ja W/KS

MF 565W ja W/KS

Piranha 08/09W ja W/KS



Kuva 4 yksivaiheinen kytkentä

**HUOM.:**

U, V, W

PE

gr/yel

blk

= Virta  
= Maadoitus  
= Vihreä/keltainen  
= Musta

bl

br

gry

= Sininen

= Ruskea

= Harmaali

#### 4.3.2 Pyörimissuunnan tarkistus



Edellisen osion turvallisuusohjeet on huomioitava!

Kun kolmivaihekytkentää käyttävä yksikkö otetaan ensimmäisen kerran käyttöön joko ylipäänsä tai uudessa sijoituspaikassa, ammattitaitoisen henkilön on tarkistettava pyörimissuuntaa.



Kun tarkistat pyörimissuuntaa, uppopumppu on varmistettava siten, ettei sen pyörivä juoksupyörä tai siitä aiheutuva ilmavirtaus aiheuta vaaraa kenellekään. Älä aseta kättäsi hydraulijärjestelmään!



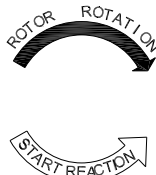
Pyörimissuunnan saa muuttaa vain ammattitaitoinen henkilö.



Kun tarkistat pyörimissuuntaa tai käynnistät yksikköä, kiinnitä huomiota **KÄYNNISTYSVAIHEESEEN**. Käynnistyminen saattaa olla erittäin voimakas.

#### HUOMIO

Pyörimissuunta on oikein, jos siipiratas pyörii ylhäältä katsottuna myötäpäivään



1019-00

#### HUOMIO

Käynnistysvaihe tapahtuu vastapäivään

Kuva 5 roottorin liike

**HUOM:** *Jos samaan ohjauspaneeliin liitetään useampi pumppu, jokainen niistä on tarkistettava erikseen.*

**HUOMIO:** *Ohjauspaneelin verkkoliitäntä on tehtävä siten, että pyörimissuunta on myötäpäivään. Jos johdot liitetään kytkentäkaavion ja johtomerkintöjen mukaan, pyörimissuunta on oikea.*

#### 4.3.3 Pyörimissuunnan muutos



Edellisen osion turvallisuusohjeet on huomioitava!



Pyörimissuunnan saa muuttaa vain ammattitaitoinen henkilö.

Jos pyörimissuunta on väärä, se muutetaan kääntämällä ohjauspaneelin syöttöjohdon kaksi vaihetta. Tarkista sen jälkeen syöttösuunta vielä kerran.

**HUOM.:** *Pyörimisen mittauslaitteen suunta valvoo verkkovirran tai hätägeneraattorin pyörimissuuntaa*

## 5 Käyttöönotto



Edellisen osion turvallisuusohjeet on huomioitava!

Ennen käyttöönottoa yksikkö on tarkistettava ja sen toiminta on testattava. Erityistä huomiota on kiinnitettävä seuraaviin kohtiin:

- Onko sähköliitännät tehty määräysten ja ohjeiden mukaisesti?
- Onko moottorin suojakytkin oikein säädetty?
- Onko allas puhdistettu?
- Onko pumppuaseman tulo- ja poistoputket puhdistettu ja tarkastettu?
- Onko pumpun pyörimissuunta oikea – myös käytettäessä hätägeneraattorin kautta?
- Toimivatko tasovalvontakytkimet oikein?
- Ovatko tarvittavat läppäventtiilit (jos asennettu) auki?
- Toimivatko takaiskuventtiilit (jos asennettu) kevyesti?
- Onko pumppu kunnolla kiinni jalustassa?
- Onko päällekytkytymisen ja poiskeytymisen tasokytkimet säädetty oikein?

## 6 Huolto ja kunnossapito



Ennen minkäänlaisen huoltotyön tekemistä ammattitaitoisen henkilön on kytkettävä pumppu irti verkkovirrasta. Lisäksi on varmistettava, ettei kukaan voi epähuomiossa kytkeä pumppua takaisin päälle.



Kaikkien korjaus- tai huoltotöiden tekemisessä on noudatettava tarkasti turvallisuusmääräyksiä, jotka koskevat viemäriasennuksiin liittyvien töiden tekemistä, ja lisäksi kaikinpuolinen tekninen turvallisuus on varmistettava.



Vain pätevä henkilöstö saa suorittaa huoltotoimia.



Jos virtajohto on vaurioitunut, se on vaaran välttämiseksi annettava vaihdettavaksi valmistajalle tai tämän huoltoedustajalle tai vastaavasti pätevälle henkilölle.

**HUOM:** *Tässä oppaassa mainittuja huoltotoimia ei ole tarkoitettu tehtäväksi itse, sillä huoltotöiden tekeminen edellyttää erityistä teknistä tietämystä.*

**HUOM:** *Huoltosopimuksen tekeminen myyjäliikkeen huoltopisteen kanssa varmistaa parhaiten, että pumpun huolto ja korjaukset ovat aina osaavissa käsissä.*

### 6.1 Yleisiä huolto-ohjeita

Sulzer-ppopumput ovat luotettavia laatutuotteita, joista jokainen on tehtaalla huolellisesti lopputarkastettu. Kestovoidellut kuulalaakerit ja valvontajärjestelmät varmistavat, että pumppu toimii pitkään luotettavasti edellyttäen, että pumppu on liitetty oikein ja sitä käytetään käyttöohjeiden mukaisesti.

Jos pumppuun kuitenkin tulee vika, älä itse ryhdy korjaustöihin, vaan ota yhteys Sulzer-huoltoon.

Tämä koskee erityisesti tilannetta, jossa ohjauspaneelin liian suuren virran valvonta tai hälytystoiminto kytkee pumpun yhtä mittaa pois päältä.

Pitkän käyttöiän varmistamiseksi suosittelemme säännöllisiä tarkastuksia ja huolellista hoitoa.

**HUOM:** *Sulzer-huolto-organisaatio neuvoo mielellään kaikissa pumpun käyttöön liittyvissä kysymyksissä ja auttaa ratkaisemaan pumppausongelmat.*

**HUOM:** *Sulzer-takuu on voimassa ainoastaan, jos mahdolliset korjaustyöt on teetetty Sulzer:n valtuuttamassa korjaamossa ja jos korjauksissa on käytetty alkuperäisiä Sulzer-varaosia.*



## 6.2 Piranhan silppuri

Piranhan silppuri on kuluva osa ja siten sen voi joutua uusimaan. Leikkaustehon väheneminen voi vähentää tuotosta. Suosittelemme silppuamisen tarkastusta säännöllisin väliajoin. Tämä on erityisen tärkeää, jos pumpattava jätevesi sisältää hiekkaa. Pitkän käyttöiän varmistamiseksi suosittelemme säännöllisiä tarkastuksia ja huolellista hoitoa.

**HUOMIO:** *Ennen pumpun käynnistämistä on varmistettava, että silppurin roottori pyörii vapaasti.*

## 6.3 Ohjeita nostoyksiköiden huoltoon standardin EN 12056 mukaisesti

Suosittamme, että nostoyksikkö ja sen toiminta tarkastetaan kerran kuussa.

Normin EN määräysten mukaisesti ammattitaitoisen henkilön pitää huoltaa nostoyksikkö seuraavin välein:

- teollisuuslaitoksessa kolmen kuukauden välein.
- kerrostalossa kuuden kuukauden välein.
- omakotitalossa kerran vuodessa.

Lisäksi suositamme huoltosopimuksen tekemistä ammattitaitoisen yrityksen kanssa.

## 6.4 Öljyn lisäys ja vaihto

Moottorin ja hydraulikkaosan välinen öljykammio on tehtaalla täytetty voiteluöljyllä.

Öljyn täyttömäärä – moottori				
Pumpun tyyppi	Litraa		Pumpun tyyppi	Litraa
MF 334D ja D/KS	N/A		MF 154W ja W/KS	N/A
MF 404D ja D/KS	0.5		MF 324W ja W/KS	N/A
MF 665D ja D/KS	0.5		MF 354W ja W/KS	0.5
MF 804D ja D/KS	0.5		MF 504W ja W/KS	0.5
Piranha 08/09D ja D/KS	0.5		MF 565W ja W/KS	0.5
			Piranha 08/09W ja W/KS	0.5

Öljyn täyttömäärä – öljykammio				
Pumpun tyyppi	Litraa		Pumpun tyyppi	Litraa
MF 334D ja D/KS	0.02		MF 154W and W/KS	0.02
MF 404D ja D/KS	0.02		MF 324W and W/KS	0.02
MF 665D ja D/KS	0.02		MF 354W and W/KS	0.02
MF 804D ja D/KS	0.02		MF 504W and W/KS	0.02
Piranha 08/09D ja D/KS	0.02		MF 565W and W/KS	0.02
			Piranha 08/09W and W/KS	0.02

Öljynvaihto on tarpeen vain jos vika ilmenee.

## 6.5 Puhdistus

Jos pumppua käytetään siirrettävissä sovelluksissa, pumppu on puhdistettava puhtaalla vedellä jokaisen käyttökerran jälkeen, jotta pumpun sisälle ei kerry likaa ja karstaa. Jos pumppua käytetään kiinteästi asennettuna, suosittelemme automaattisen tasovalvontajärjestelmän tarkistamista säännöllisesti. Kun kytket käyttötapavalitsimen asentoon "HAND", allas tyhjenee. Jos likakertymiä näkyy kohojen pinnassa, puhdistu kohot. Puhdistamisen jälkeen huuhtelee pumppu puhtaalla vedellä ja tee muutama automaattinen pumppausjakso.

