

Bomba Ligera para Aguas Residuales

Gama ABS MF 154 - 804

Bombas sumergibles de construcción compacta con gran paso de sólidos para la fiable y eficaz evacuación del agua en edificios y obras de construcción.

Aplicaciones

Las bombas sumergibles de la serie MF han sido diseñadas para una gran variedad de aplicaciones.

- Llenado y vaciado de depósitos, así como el achique de sótanos inundados y la evacuación de aguas pluviales.
- Aptas para trabajar en fosas sépticas y bombear efluentes en lugares situados por debajo del nivel de desagüe al colector según norma EN 12056.
- Los modelos MF 254, MF 504 y MF 804 disponibles en versión VO para obras de construcción, equipadas con filtro protector, codo y acoplamiento de manguera.
- Con hidráulica vortex especialmente indicada para el bombeo de líquidos con partículas gaseosas o abrasivas.
- El compacto diseño de las bombas MF y sus accesorios de montaje permiten una fácil y rápida instalación.
- Temperatura máxima permitida del líquido 40 °C; hasta 60 °C durante breve espacio de tiempo (máx. 5 minutos).

Diseño

El motor de fundición gris encapsulado y totalmente sumergible, forma un equipo robusto y compacto junto con la sección hidráulica.

Motor

Trifásico 400 V o monofásico 220-240 V, 50 Hz, 2 polos (2.900 r.p.m.). Clase de aislamiento F, tipo de protección IP 68.

Rodamientos

El eje del rotor, en acero inoxidable, está apoyado sobre rodamientos de bolas con lubricación permanente.

Sellado del eje

La estanqueidad entre el motor y la sección hidráulica se consigue por medio de una junta mecánica de alta calidad de carbono/carburo de silicio en MF 154-404 y de carburo de silicio en MF 504-804. En el lado del motor: retén lubricado con aceite. Ambos independientes de la dirección de giro y resistente a cambios bruscos de temperatura.

Control de la temperatura

Sondas térmicas en el estátor para detener la bomba en caso de sobrecalentamiento y rearmarla automáticamente cuando se enfríe.



Hidráulica con impulsor vortex

Paso de sólidos 20 mm (MF 154), 30 mm (MF 324 y 334), 40 mm (MF 354, 404, 504, 804) y 60 mm (MF 565 y 665).

Características

- Instalación sencilla y económica.
- Hidráulica vortex para un bombeo sin bloqueos en aplicaciones difíciles.
- Montaje con o sin pedestal.
- Conexiones de descarga G 1 1/4" - G2" con rosca interior y brida DN 65.
- Junta mecánica y retén en eje rotor.
- Sondas térmicas para proteger el motor en caso de sobrecalentamiento.
- Versión KS con regulador de nivel para control automático.
- Fácil conexión de cable tipo clavija.
- Monofásica con clavija Schuko; trifásica con clavija CEE.

Materiales

Descripción	Material
Parte superior	Acero inoxidable 1.4301 (AISI 304)
Alojamiento del motor	Fundición gris EN-GJL-250
Eje del rotor	Acero inoxidable 1.4021 (AISI 420)
Voluta	Fundición gris EN-GJL-250
Impulsor	Poliamida
Cable	Neopreno
Tornillería	Acero inoxidable 1.4401 (AISI 316)

Datos técnicos

MF	154 W	324 W	334 D	354 W	404 D	504 W
Conexión de descarga*	G 1½"-1¼"	G 1½"-1¼"	G 1½"-1¼"	G 2"	G 2"	G 2"
Potencia motor (kW)** P1	0.65	0.83	0.83	1.10	1.41	2.05
P2	0.42	0.54	0.56	0.70	0.80	1.45
Velocidad (r.p.m)	2900	2900	2900	2900	2900	2900
Tensión nominal (V)	220-240 1~	220-240 1~	400 3~	220-240 1~	400 3~	220-240 1~
Corriente nominal (A)	2.8	3.6	1.4	4.8	2.0	9.0
Cable (H07RN8-F)	3G1.0	3G1.0	4G1.0	3G1.0	4G1.0	3G1.0
Longitud cable (m)***	3, 10, 20, 30	3, 10, 20, 30	3, 10, 20, 30	3, 10, 20, 30	3, 10, 20, 30	3, 10, 20, 30
Peso (kg)	8.5	8.5	8.9	14.0	14.0	17.0
Paso de sólidos (mm)	20	30	30	40	40	40

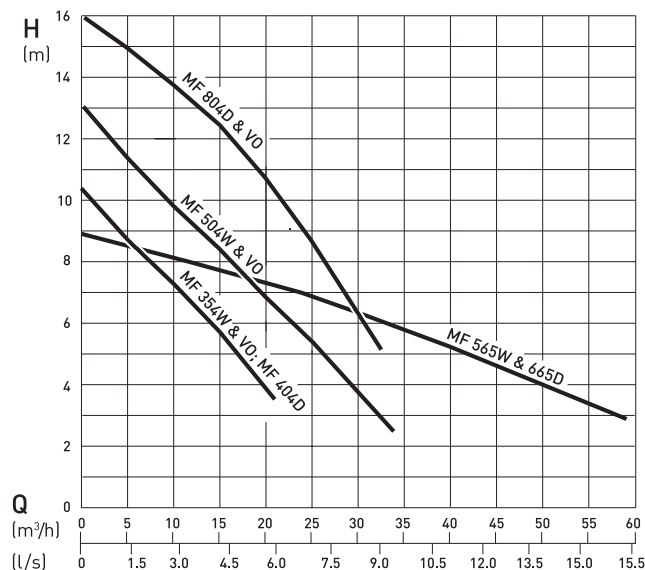
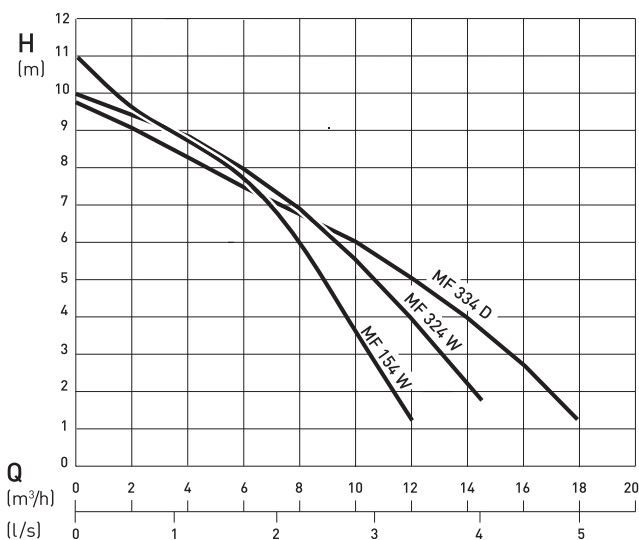
MF	565 W	665 D	804 D	VO 354 W	VO 504 W	VO 804 D
Conexión de descarga*	DN 65	DN 65	G 2"	G 2"- C	G 2"- C	G 2"- C
Potencia motor (kW)** P1	2.6	2.6	2.40	1.10	2.05	2.40
P2	1.8	2.0	1.80	0.70	1.45	1.80
Velocidad (r.p.m)	2900	2900	2900	2900	2900	2900
Tensión nominal (V)	220-240 1~	400 3~	400 3~	220-240 1~	220-240 1~	400 3~
Corriente nominal (A)	11.6	4.6	4.1	4.8	9.0	4.1
Cable (H07RN8-F)	3G1.0	4G1.0	4G1.0	3G1.0	3G1.0	4G1.0
Longitud cable (m)***	3, 10, 20, 30	3, 10, 20, 30	3, 10, 20, 30	10, 20, 30	10, 20, 30	10, 20, 30
Peso (kg)	24.0	24.0	20.0	15.2	18.2	21.2
Paso de sólidos (mm)	60	60	40	7	7	7

* MF 154 - 504 y 804 con rosca interior (MF 154 - 334 adaptador 1½" a 1¼"; MF VO con acoplamiento STORZ-C para manguera en el codo). MF 565 W y 665 D con brida.

** P1 = Potencia absorbida. P2 = Potencia en el eje del motor.

*** 3 m de cable sólo para bombas con KS, no disponible para la versión VO. Para instalación en el exterior, se aplican las regulaciones VDE, es decir, las bombas deben llevar al menos 10 m de cable. Las regulaciones varían según países.

Curvas características

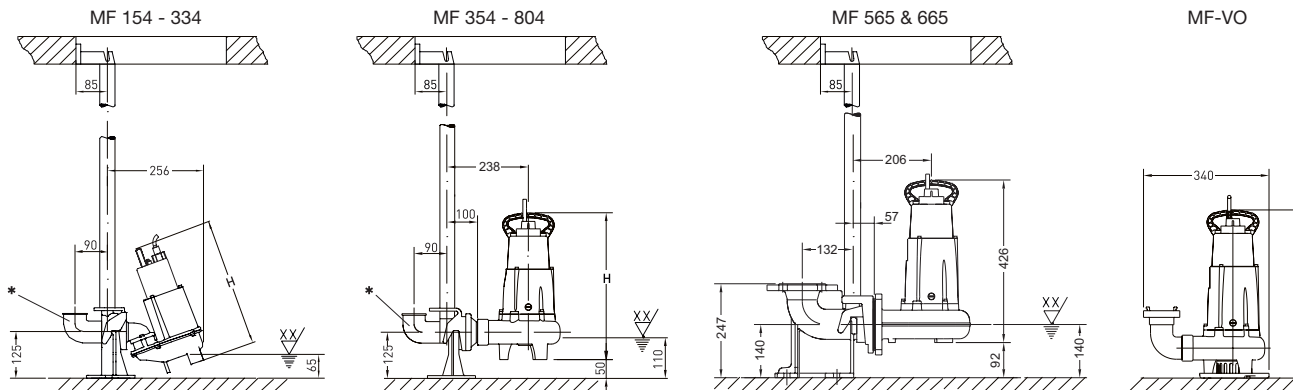


H = Altura total; Q = Caudal de descarga.

Curvas según ISO 9906.

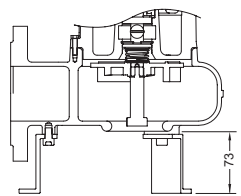
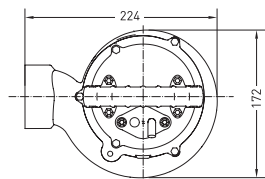
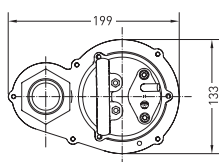
Utilicen nuestro programa de selección de equipos ABSEL para comprobar la idoneidad de la bomba seleccionada.

Dimensiones (mm)



XX = Nivel más bajo de desconexión. El nivel mínimo de conexión es al menos 100 mm superior.

* Codo no incluido en el suministro estándar.

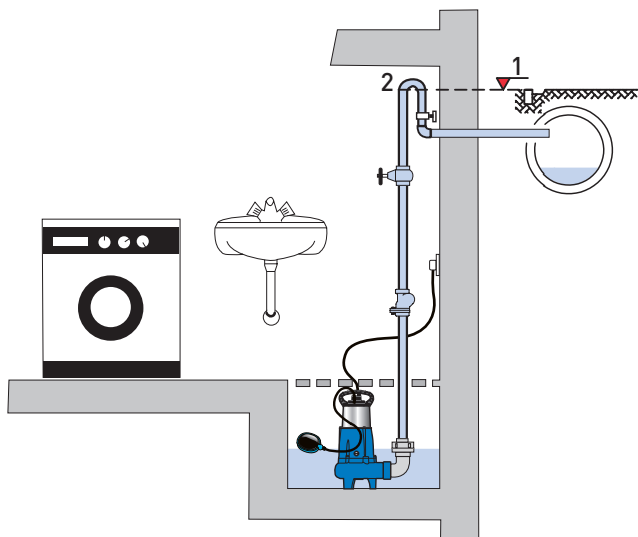


MF 565 y 665 con patas de apoyo

MF	H
154	333
324 & 334	350
354 & 404	372
504	425
804	450
354-VO	377
504-VO	430
804-VO	455

Instalación

Para una eficaz evacuación del agua es de vital importancia prestar atención al nivel de retroceso, por lo que todos los puntos de salida situados por debajo del mismo deben protegerse del reflujos de acuerdo con la norma EN 12056.

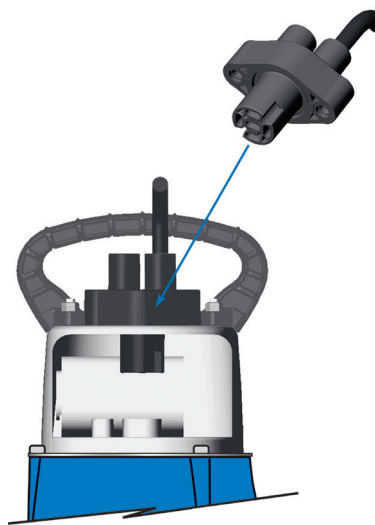


1. Nivel de retroceso

2. Codo anti-retorno con curvatura por encima del nivel de retroceso.

Conector de cable enchufable

Conexión de cable tipo clavija para una fácil sustitución en caso de avería sin tener que desmontar la bomba.



Accesorios

	Descripción	Tamaño	Nº Artículo	MF
Instalación fija	Pedestal (cast iron EN-GJL-250) descarga vertical, sin codo	G 1¼" / G 2"	62325012	154 - 334
	descarga horizontal, sin codo	G 1¼" / G 2"	62325001	324 & 334
	descarga horizontal, sin codo	G 2" / G 2"	62320560	354 - 804
	Codo fundición 90°	DN 65	62320673	565 & 665
	Kit de acoplamiento descarga vertical	G 1¼" / G 2"	62325014	154 - 334
		1¼" x 1 m	31380007	154 - 804
		1¼" x 2 m	31380008	154 - 804
	Tubo guía (acero galvanizado)	1¼" x 3 m	31380009	154 - 804
		1¼" x 4 m	31380010	154 - 804
		1¼" x 5 m	31380011	154 - 804
Transportable	Cadena (acero inoxidable) incluye grillete	3 m	310101236013	154 - 804
		4 m	310101236014	154 - 804
		6 m	310101236016	154 - 804
		7 m	310101236017	154 - 804
	Llaves de apriete (se necesitan dos)	A-B-C	15010020	VO
	Juego de pies de apoyo		61405015	565 & 665
Accesorios eléctricos (instalación fija)	Alarmas enchufables Alarma acústica con señalización para conexión a clavija Schuko 230 V. Señal de alarma acústica, contacto libre de tensión NO (normalmente abierto), contacto (I máx. 12 A / V máx. 250 V). Opcional cargador para funcionamiento independiente de la red.	Con regulador de nivel KS	16025001	154 - 804
		Con señalizador NSM05	16025003	154 - 804
		Con humidistato	16025004	154 - 804
	Baterías NC 9 V (para funcionamiento independiente de la red)		12820018	154 - 804
	Cuadro eléctrico Gama ABS CP para estaciones de bombeo dobles en carcasa de plástico resistente a la corrosión con alternancia automática de la secuencia de funcionamiento, alarma acústica y señal de averías sin tensión, así como reguladores de nivel de tipo flotador. Para más detalles, consulte a Sulzer.			
(transportable)	Regulación automática de nivel con toma para enchufar la bomba, sin necesidad de cableado adicional (sólo para enchufes DIN)	Monofásicas: KS-Z 10	00830423	VO 354, 504, 804
		Trifásicas: (hasta 16 A)	00830257	VO 354, 504, 804
Otros	Válvula de retención (sintética) válvula de mariposa con rosca interior	G 1¼"	61405030	154 - 334
		G 1½" / G 2"	61405032	154 - 804
	Válvula de retención (EN-GJL-250) válvula de bola con rosca interior	G 1¼"	61400525	154 - 334
		G 1½"	61400526	154 - 334
		G 2"	61400527	354 - 804
		G 2½"	61400543	565 & 665
Válvula de compuerta (latón) con rosca interior	G 1¼"	14040005	154 - 334	
	G 1½"	14040006	154 - 334	
	G 2"	14040007	354 - 804	

sulzer.com

ABS MF 154-804 ES 08.2024, Copyright © Sulzer Ltd 2024

Este documento no constituye ni proporciona ningún tipo de garantía. Contacte con nosotros si desea información sobre las garantías de nuestros productos. Las instrucciones de seguridad y uso se facilitan por separado. Toda la información contenida en este documento está sujeta a cambios sin previo aviso.