

No: M-02.2937 - 00

Dat/Nam.: 04.10.2016 / K. Srb

Cad Code: M_022937

Technical changes reserved
Änderungen vorbehalten
Sous réserve de modifications

XFP 801X-CH5

Dimension sheet PE7 WET WELL Installation

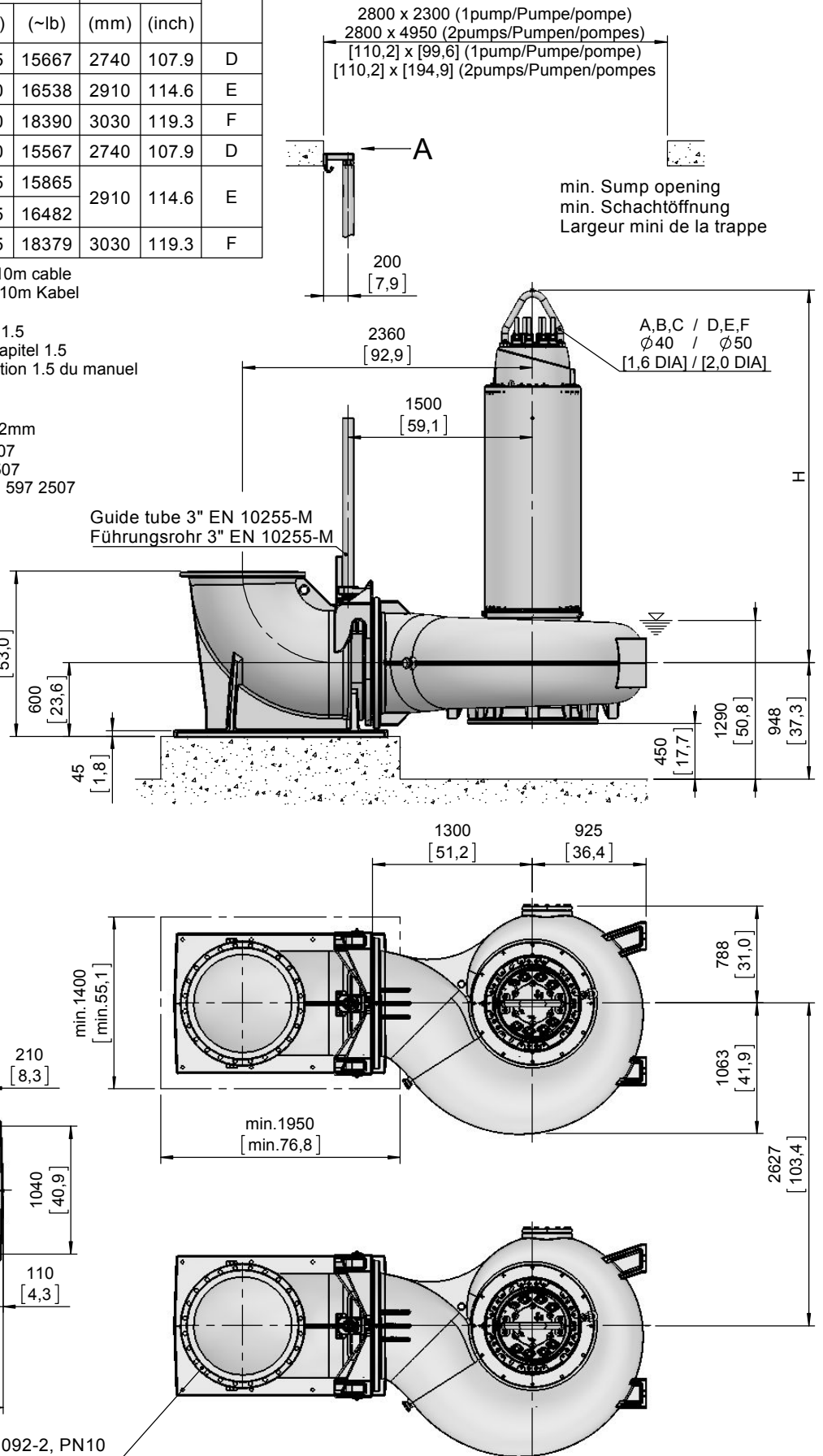
Maßblatt PE7 Nassinstallation

Plan d'encombrement PE7 installation submersible

Type Typ Type	Type Typ Type	Weight Gewicht Poids		H		Size
		(~kg)	(~lb)	(mm)	(inch)	
PE 2500/10-X		7105	15667	2740	107.9	D
PE 3000/10-X		7500	16538	2910	114.6	E
PE 3500/10-X		8340	18390	3030	119.3	F
PE 1600/12-X		7060	15567	2740	107.9	D
PE 2000/12-X	PE 2300/12-X-60	7195	15865	2910	114.6	E
PE 2500/12-X	PE 2900/12-X-60	7475	16482			
PE 3000/12-X	PE 3500/12-X-60	8335	18379	3030	119.3	F

Size D-F is not available in Ex/FM/CSA

Weight: Includes pump, slider bracket and 10m cable
Gewicht: Beinhaltet Pumpe, Halterung und 10m Kabel
Poids: Pompe, coulisseau et 10m de câble
For different cable length see IOM, chapter 1.5
Für abweichende Kabellänge siehe EBA, Kapitel 1.5
Pour des longueurs supérieures, voir la section 1.5 du manuel
For hex.-woodscrew 0,4*2,8 plug 0,5 DIA
Für Skt.-Holzschr. 10*70 Dübel Ø12mm
Pour vis à bois hexagonale 10*70 trou de 12mm
Installation instructions "pedestal" 1 597 2507
Installationsanweisung "Fußstück" 1 597 2507
Instruction d'installation du "pied d'assise" 1 597 2507



[mm]
[inch]

No: M-02.2938 - 00

Dat/Nam.: 04.10.2016 / K. Srb

Cad Code: M_022938

Technical changes reserved
Änderungen vorbehalten
Sous réserve de modifications

XFP 801X-CH5

Dimension sheet PE7 DRY WELL Installation

Maßblatt PE7 Trockeninstallation

Plan d'encombrement PE7 installation fosse sèche

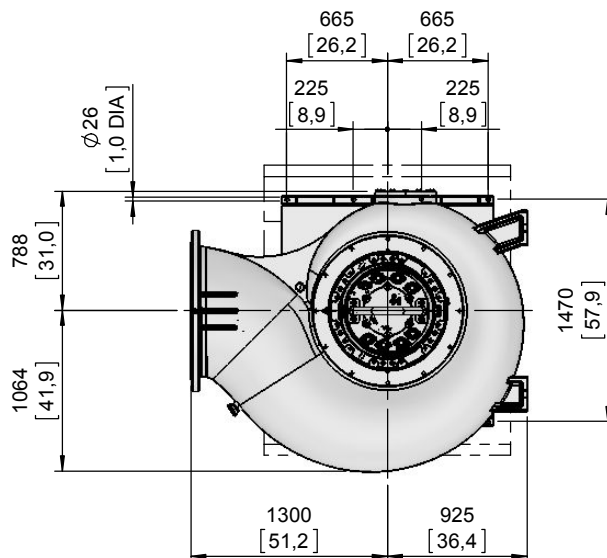
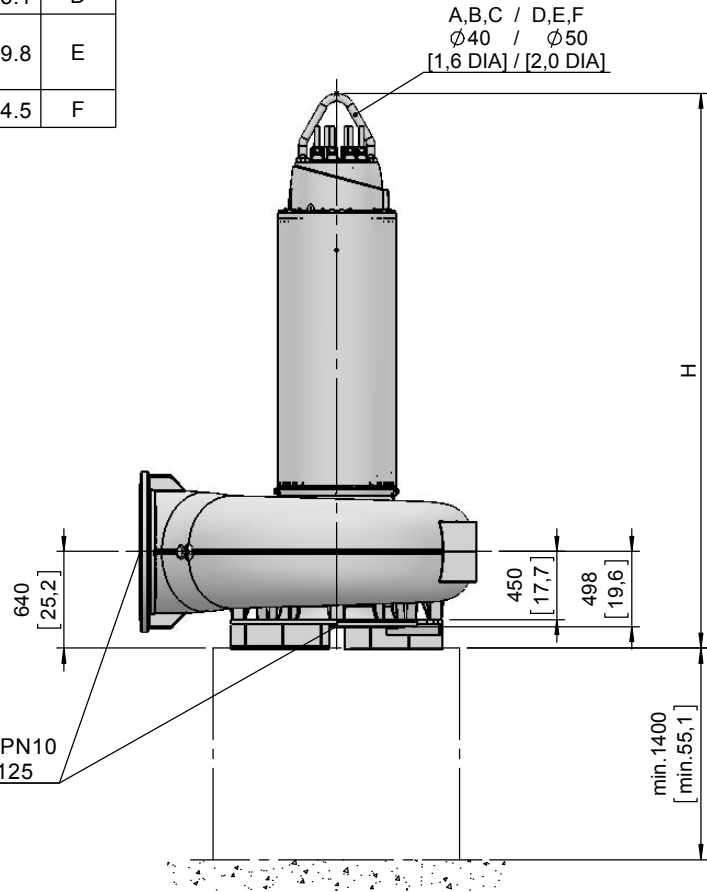


Size D-F is not available in Ex/FM/CSA

Type Typ Type 50Hz	Type Typ Type 60Hz	Weight Gewicht Poids		H		Size
		(~kg)	(~lb)	(mm)	(inch)	
PE 2500/10-X		7045	15534	3380	133.1	D
PE 3000/10-X		7440	16405	3550	139.8	E
PE 3500/10-X		8280	18257	3670	144.5	F
PE 1600/12-X		7000	15435	3380	133.1	D
PE 2000/12-X	PE 2300/12-X-60	7135	15733	3550	139.8	E
PE 2500/12-X	PE 2900/12-X-60	7415	16350			
PE 3000/12-X	PE 3500/12-X-60	8275	18246	3670	144.5	F

Weight: Includes pump, skirt base and 10m cable
 Gewicht: Beinhaltet Pumpe, Pumpenständer und 10m Kabel
 Poids: Pompe, coulisseau et 10m de câble
 For different cable length see IOM, chapter 1.5
 Für abweichende Kabellänge siehe EBA, Kapitel 1.5
 Pour des longueurs supérieures, voir la section 1.5 du manuel
 Connection details acc. to drw. M-02.2726
 Anschlussdetails nach Blatt M-02.2726
 Détails des brides cf. dessin M-02.2726
 Foundation in acc. to drw. M-02.2727
 Fundament nach Plan M-02.2727
 Fondation selon schéma M-02.2727

DN800, DIN EN 1092-2, PN10
 32" ANSI B16.1 CLASS 125



[mm
[inch]

No: M-02.2939 - 00

Dat/Nam.: 04.10.2016 / K. Srb

Cad Code: M_022939

Technical changes reserved
Änderungen vorbehalten
Sous réserve de modifications

XFP 801X-CH5

Dimension sheet PE7 WET WELL Installation dual guide rail 2"

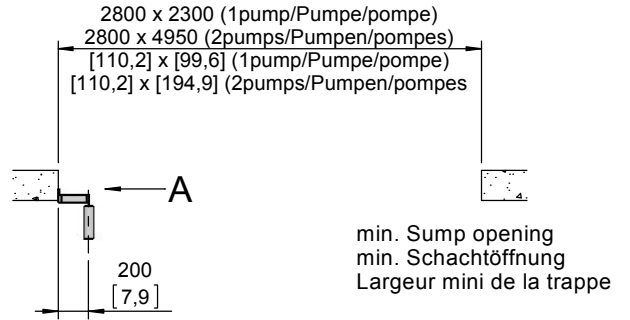
Maßblatt PE7 Nassinstallation Zwei-Rohrführung 2"

Plan d'encombrement PE7 installation submersible Double barre de guidage 2"

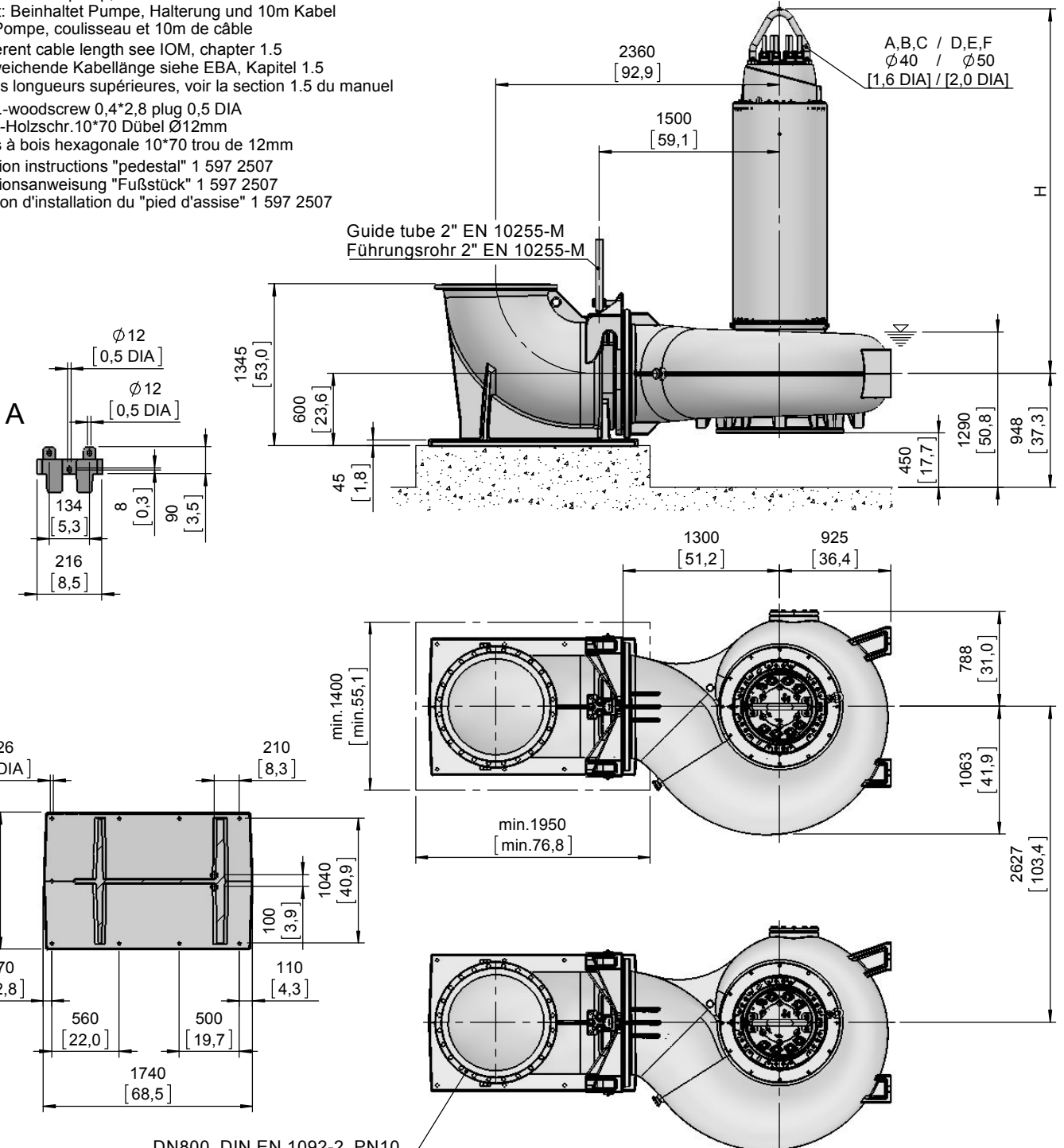


Type Typ Type	Type Typ Type	Weight Gewicht Poids		H		Size
		(~kg)	(~lb)	(mm)	(inch)	
50Hz	60Hz					
PE 2500/10-X		7105	15667	2740	107.9	D
PE 3000/10-X		7500	16538	2910	114.6	E
PE 3500/10-X		8340	18390	3030	119.3	F
PE 1600/12-X		7060	15567	2740	107.9	D
PE 2000/12-X	PE 2300/12-X-60	7195	15865	2910	114.6	E
PE 2500/12-X	PE 2900/12-X-60	7475	16482			
PE 3000/12-X	PE 3500/12-X-60	8335	18379	3030	119.3	F

Size D-F is not available in Ex/FM/CSA



Weight: Includes pump, slider bracket and 10m cable
Gewicht: Beinhaltet Pumpe, Halterung und 10m Kabel
Poids: Pompe, coulisseau et 10m de câble
For different cable length see IOM, chapter 1.5
Für abweichende Kabellänge siehe EBA, Kapitel 1.5
Pour des longueurs supérieures, voir la section 1.5 du manuel
For hex.-woodscrew 0,4*2,8 plug 0,5 DIA
Für Skt.-Holzschr. 10*70 Dübel Ø12mm
Pour vis à bois hexagonale 10*70 trou de 12mm
Installation instructions "pedestal" 1 597 2507
Installationsanweisung "Fußstück" 1 597 2507
Instruction d'installation du "pied d'assise" 1 597 2507



DN800, DIN EN 1092-2, PN10
32" ANSI B16.1 CLASS 125

[mm]
[inch]

No: M-02.2992 - 01

Dat/Nam.: 01/03/2019 / D.Whelan

Cad Code: M_02292

Technical changes reserved
Änderungen vorbehalten
Sous réserve de modifications

XFP 801X-CH5

Dimension sheet PE7 DRY WELL Installation HA

Maßblatt PE7 Trockeninstallation HA

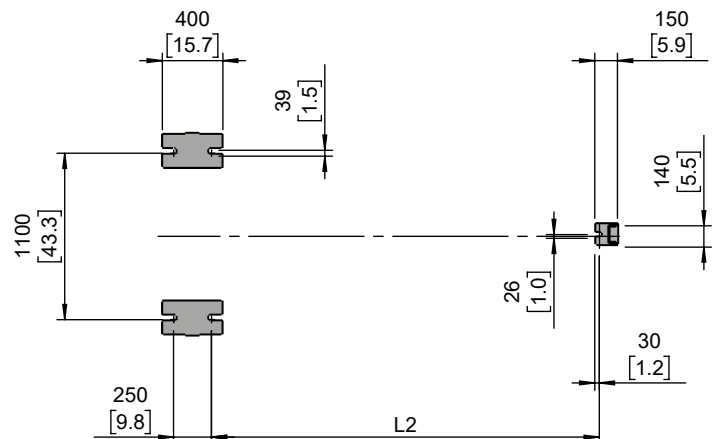
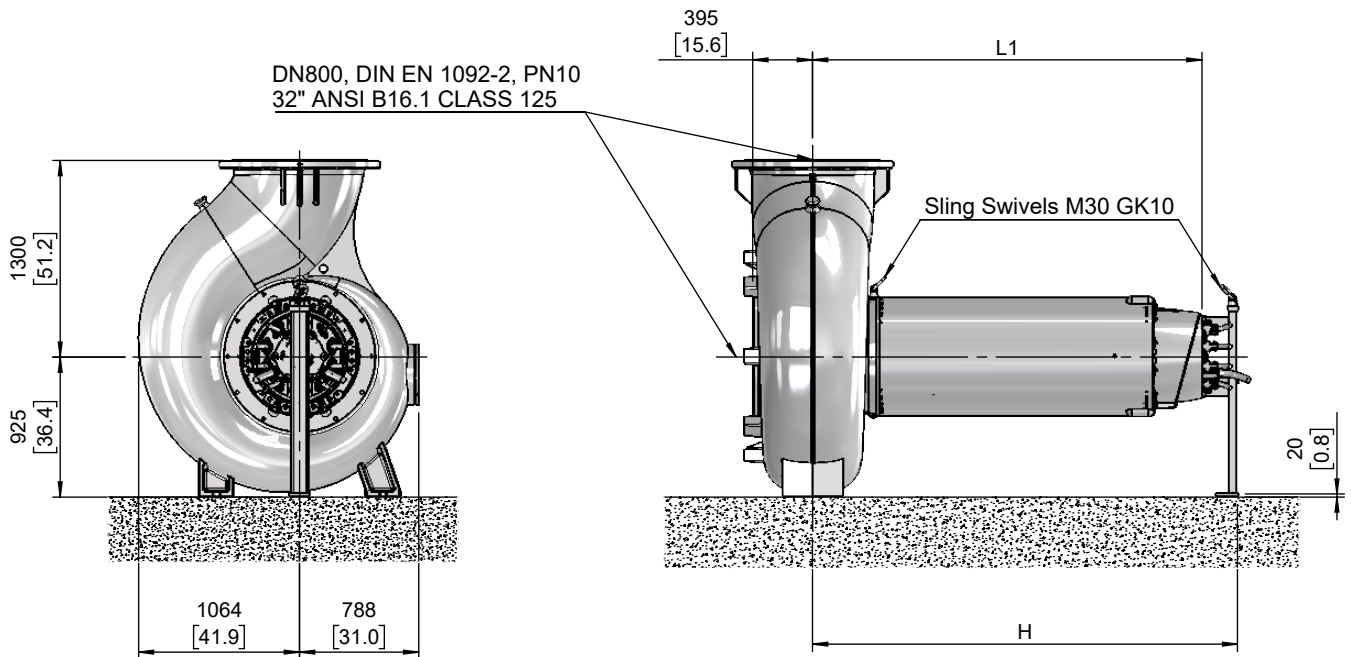
Plan d'encombrement PE7 installation fosse sèche HA



Size D-F is not available in Ex/FM/CSA

Type Typ Type 50Hz	Type Typ Type 60Hz	Weight Gewicht Poids		H		L1		L2		Size
		(~kg)	(~lb)	(mm)	(inch)	(mm)	(inch)	(mm)	(inch)	
PE 2500/10-X		7045	15534	2520	99.2	2285	90.0	2275	89.6	D
PE 3000/10-X		7440	16405	2690	105.9	2455	96.7	2445	96.3	E
PE 3500/10-X		8280	18257	2810	110.6	2575	101.4	2565	101.0	F
PE 1600/12-X		7000	15435	2520	99.2	2285	90.0	2275	89.6	D
PE 2000/12-X	PE 2300/12-X-60	7135	15733	2690	105.9	2455	96.7	2445	96.3	E
PE 2500/12-X	PE 2900/12-X-60	7415	16350							
PE 3000/12-X	PE 3500/12-X-60	8275	18246	2810	110.6	2575	101.4	2565	101.0	F

Weight: Includes pump, supports and 10m cable
 Gewicht: Beinhaltet Pumpe, Stützen und 10m Kabel
 Poids: Pompe, supports et 10m de câble
 For different cable length see IOM, chapter 1.5
 Für abweichende Kabellänge siehe EBA, Kapitel 1.5
 Pour des longueurs supérieures, voir la section 1.5 du manuel
 Connection details acc. to drw. M-02.2726
 Anschlussdetails nach Blatt M-02.2726
 Détails des brides cf. dessin M-02.2726



[mm]
[inch]