

No: M-02.2937 - 00

Dat/Nam.: 04.10.2016 / K. Srb

Cad Code: M\_022937

Technical changes reserved  
Änderungen vorbehalten  
Sous réserve de modifications

# XFP 801X-CH5

Dimension sheet PE7 WET WELL Installation

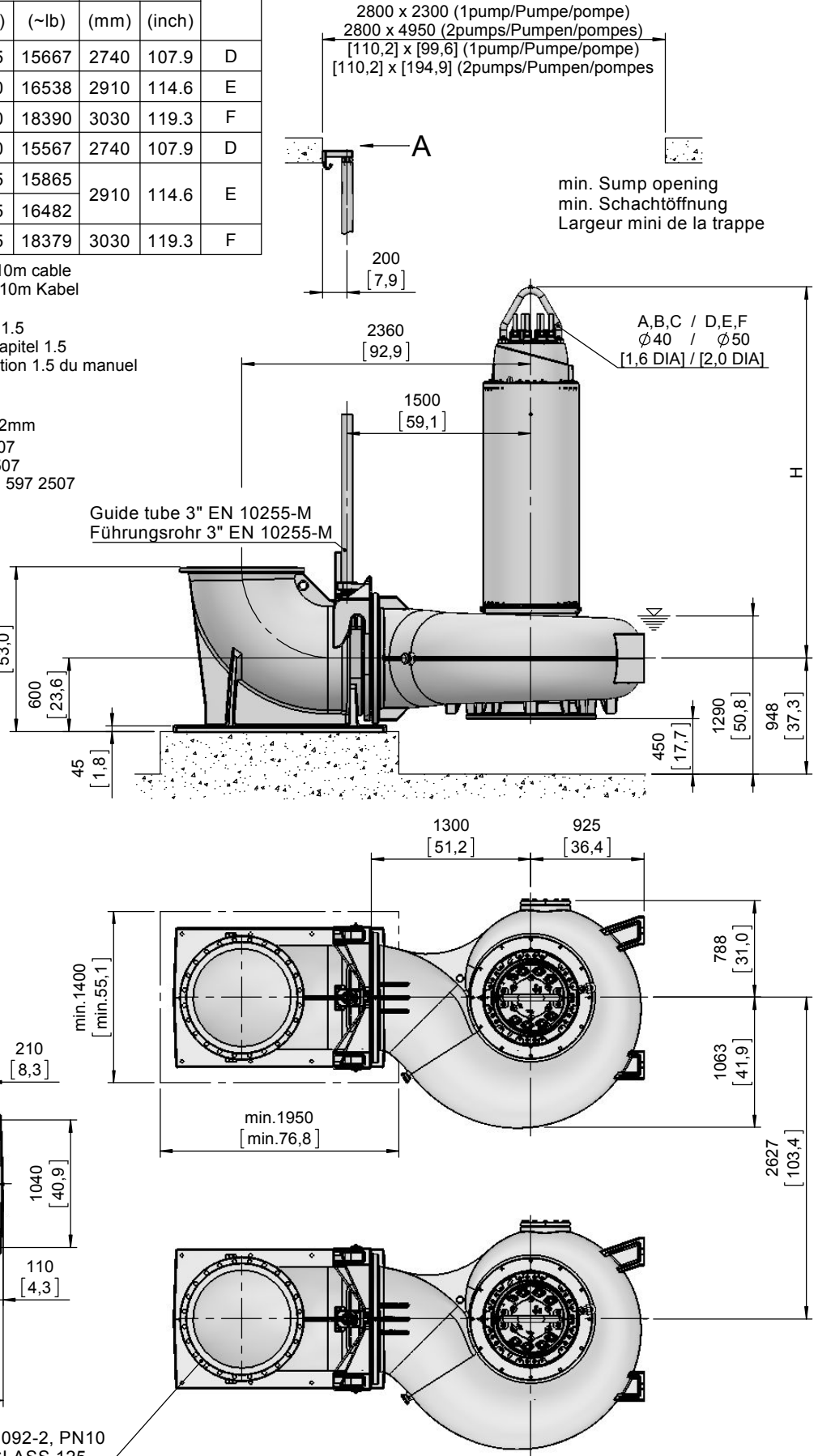
Maßblatt PE7 Nassinstallation

Plan d'encombrement PE7 installation submersible

Type Typ Type	Type Typ Type	Weight Gewicht Poids		H		Size
		(~kg)	(~lb)	(mm)	(inch)	
PE 2500/10-X		7105	15667	2740	107.9	D
PE 3000/10-X		7500	16538	2910	114.6	E
PE 3500/10-X		8340	18390	3030	119.3	F
PE 1600/12-X		7060	15567	2740	107.9	D
PE 2000/12-X	PE 2300/12-X-60	7195	15865	2910	114.6	E
PE 2500/12-X	PE 2900/12-X-60	7475	16482			
PE 3000/12-X	PE 3500/12-X-60	8335	18379	3030	119.3	F

Size D-F is not available in Ex/FM/CSA

Weight: Includes pump, slider bracket and 10m cable  
Gewicht: Beinhaltet Pumpe, Halterung und 10m Kabel  
Poids: Pompe, coulisseau et 10m de câble  
For different cable length see IOM, chapter 1.5  
Für abweichende Kabellänge siehe EBA, Kapitel 1.5  
Pour des longueurs supérieures, voir la section 1.5 du manuel  
For hex.-woodscrew 0,4\*2,8 plug 0,5 DIA  
Für Skt.-Holzschr. 10\*70 Dübel Ø12mm  
Pour vis à bois hexagonale 10\*70 trou de 12mm  
Installation instructions "pedestal" 1 597 2507  
Installationsanweisung "Fußstück" 1 597 2507  
Instruction d'installation du "pied d'assise" 1 597 2507



DN800, DIN EN 1092-2, PN10  
32" ANSI B16.1 CLASS 125

[ mm ]  
[ inch ]

No: M-02.2938 - 00

Dat/Nam.: 04.10.2016 / K. Srb

Cad Code: M\_022938

Technical changes reserved  
Änderungen vorbehalten  
Sous réserve de modifications

# XFP 801X-CH5

Dimension sheet PE7 DRY WELL Installation

Maßblatt PE7 Trockeninstallation

Plan d'encombrement PE7 installation fosse sèche

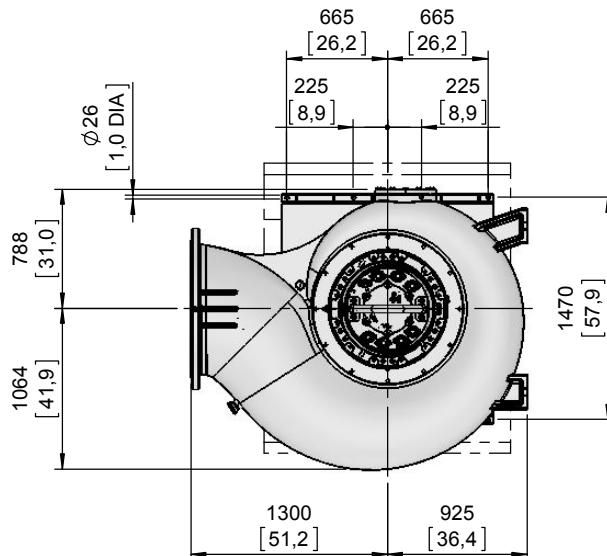
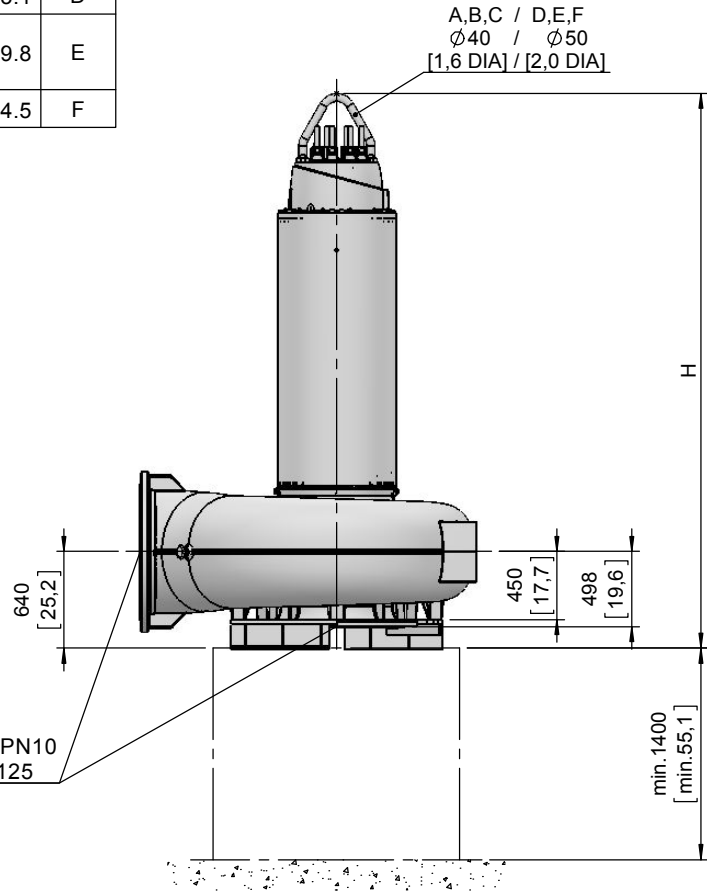


Size D-F is not available in Ex/FM/CSA

Type Typ Type 50Hz	Type Typ Type 60Hz	Weight Gewicht Poids		H		Size
		(~kg)	(~lb)	(mm)	(inch)	
PE 2500/10-X		7045	15534	3380	133.1	D
PE 3000/10-X		7440	16405	3550	139.8	E
PE 3500/10-X		8280	18257	3670	144.5	F
PE 1600/12-X		7000	15435	3380	133.1	D
PE 2000/12-X	PE 2300/12-X-60	7135	15733	3550	139.8	E
PE 2500/12-X	PE 2900/12-X-60	7415	16350			
PE 3000/12-X	PE 3500/12-X-60	8275	18246	3670	144.5	F

Weight: Includes pump, skirt base and 10m cable  
 Gewicht: Beinhaltet Pumpe, Pumpenständer und 10m Kabel  
 Poids: Pompe, coulisseau et 10m de câble  
 For different cable length see IOM, chapter 1.5  
 Für abweichende Kabellänge siehe EBA, Kapitel 1.5  
 Pour des longueurs supérieures, voir la section 1.5 du manuel  
 Connection details acc. to drw. M-02.2726  
 Anschlussdetails nach Blatt M-02.2726  
 Détails des brides cf. dessin M-02.2726  
 Foundation in acc. to drw. M-02.2727  
 Fundament nach Plan M-02.2727  
 Fondation selon schéma M-02.2727

DN800, DIN EN 1092-2, PN10  
 32" ANSI B16.1 CLASS 125



[ mm ]  
 [ inch ]

No: M-02.2939 - 00

Dat/Nam.: 04.10.2016 / K. Srb

Cad Code: M\_022939

Technical changes reserved  
Änderungen vorbehalten  
Sous réserve de modifications

# XFP 801X-CH5

Dimension sheet PE7 WET WELL Installation dual guide rail 2"

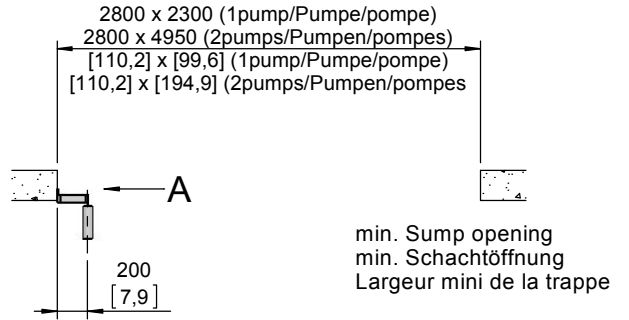
Maßblatt PE7 Nassinstallation Zwei-Rohrführung 2"

Plan d'encombrement PE7 installation submersible Double barre de guidage 2"

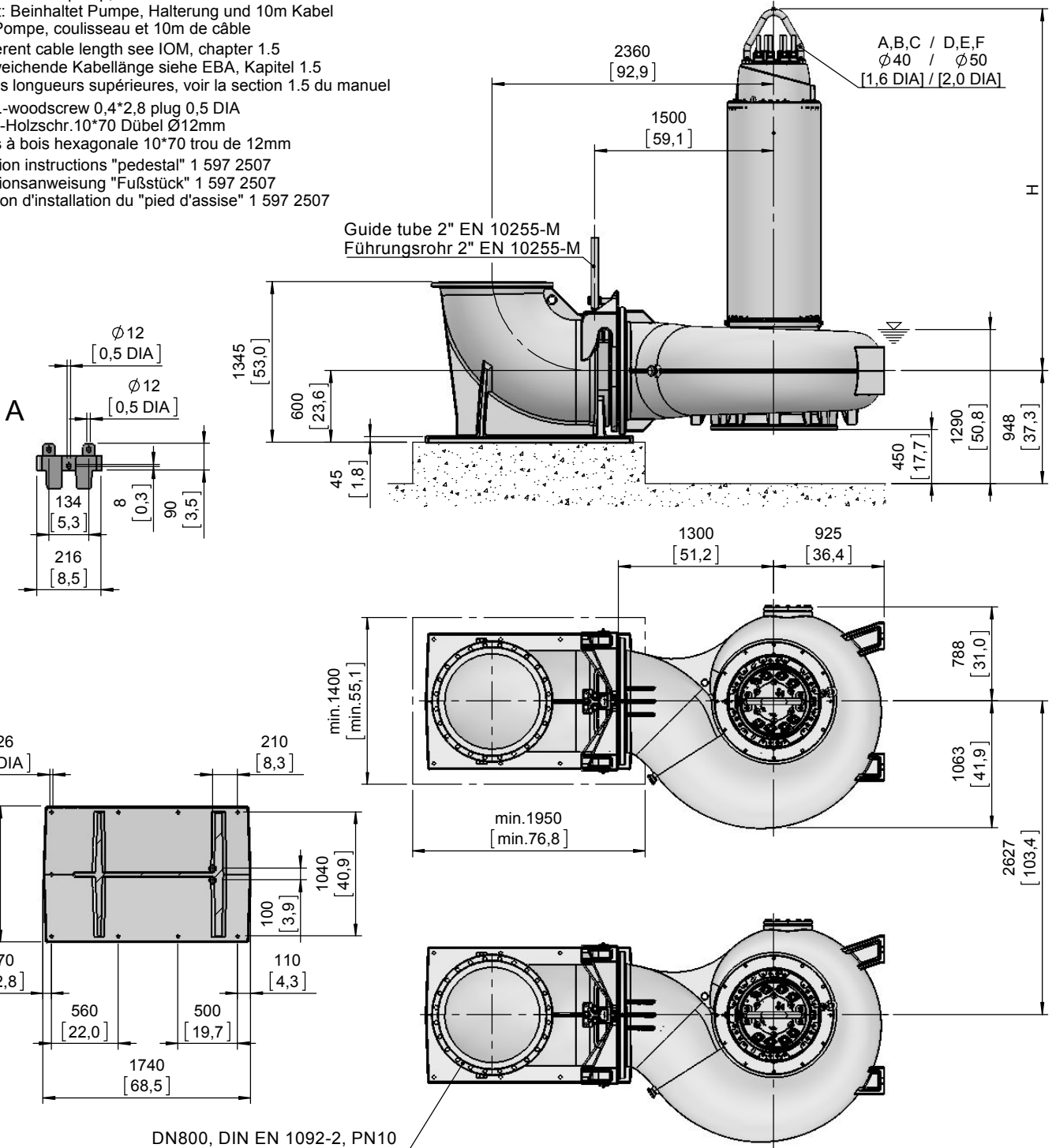


Type Typ Type	Type Typ Type	Weight Gewicht Poids		H		Size
		(~kg)	(~lb)	(mm)	(inch)	
50Hz	60Hz					
PE 2500/10-X		7105	15667	2740	107.9	D
PE 3000/10-X		7500	16538	2910	114.6	E
PE 3500/10-X		8340	18390	3030	119.3	F
PE 1600/12-X		7060	15567	2740	107.9	D
PE 2000/12-X	PE 2300/12-X-60	7195	15865	2910	114.6	E
PE 2500/12-X	PE 2900/12-X-60	7475	16482			
PE 3000/12-X	PE 3500/12-X-60	8335	18379	3030	119.3	F

Size D-F is not available in Ex/FM/CSA



Weight: Includes pump, slider bracket and 10m cable  
Gewicht: Beinhaltet Pumpe, Halterung und 10m Kabel  
Poids: Pompe, coulisseau et 10m de câble  
For different cable length see IOM, chapter 1.5  
Für abweichende Kabellänge siehe EBA, Kapitel 1.5  
Pour des longueurs supérieures, voir la section 1.5 du manuel  
For hex.-woodscrew 0,4\*2,8 plug 0,5 DIA  
Für Skt.-Holzschr. 10\*70 Dübel Ø12mm  
Pour vis à bois hexagonale 10\*70 trou de 12mm  
Installation instructions "pedestal" 1 597 2507  
Installationsanweisung "Fußstück" 1 597 2507  
Instruction d'installation du "pied d'assise" 1 597 2507



[ mm ]  
[ inch ]

DN800, DIN EN 1092-2, PN10  
32" ANSI B16.1 CLASS 125