

No: M-02.3068 - 05 2

Dat/Nam.: 17.05.2016 / K. Srb

Cad Code: M_023068

Technical changes reserved
Änderungen vorbehalten
Sous réserve de modifications

XFP 301M-CH2

Dimension sheet PE5 WET WELL Installation

Maßblatt PE5 Nassinstallation

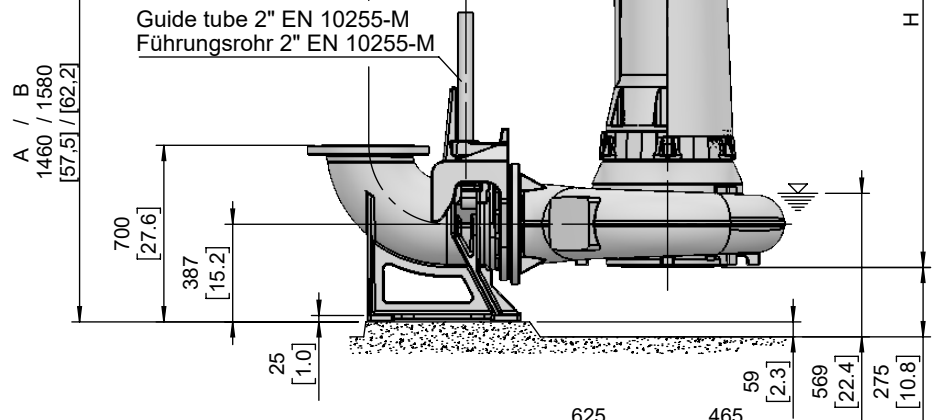
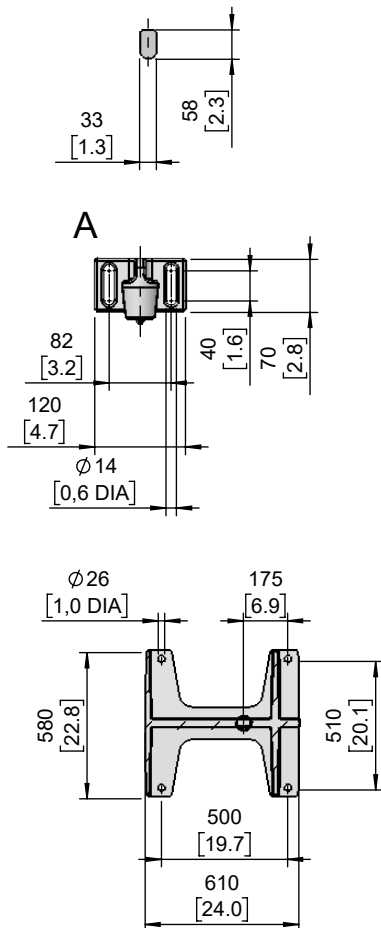
Plan d'encombrement PE5 installation submersible



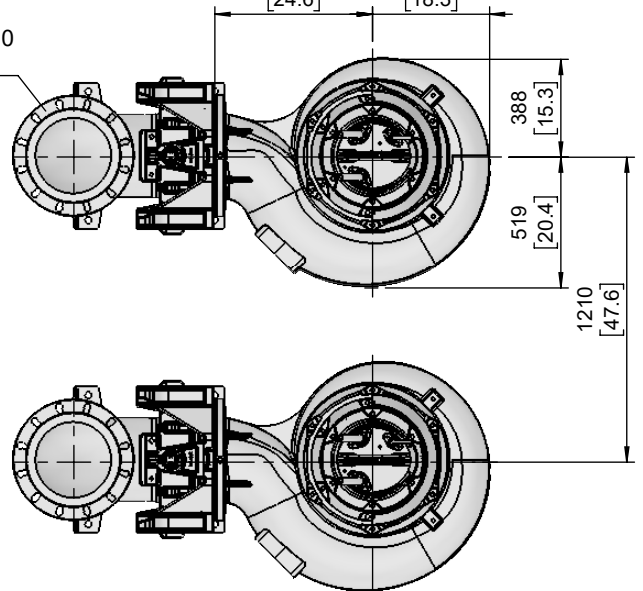
Type Typ Type	Type Typ Type	Weight Gewicht Poids		Weight Gewicht Poids		H		Size
		OK		MK		(mm)	(inch)	
		(~kg)	(~lb)	(~kg)	(~lb)			
PE 750/4-M		1375	3032	1495	3296	1847	72.7	A
PE 900/4-M		1475	3252	1605	3539	1967	77.4	B
PE 1100/4-M		1565	3451	1695	3737			
PE 450/6-M	PE 520/6-M-60	1355	2988	1470	3241	1847	72.7	A
PE 550/6-M	PE 630/6-M-60	1445	3186	1570	3462			
PE 750/6-M	PE 860/6-M-60	1535	3385	1665	3671	1967	77.4	B
PE 900/6-M	PE 1040/6-M-60	1580	3484	1710	3771			
	PE 430/8-M-60	1380	3043	1495	3296	1847	72.7	A
	PE 520/8-M-60	1480	3263	1610	3550	1967	77.4	B
	PE 630/8-M-60	1525	3363	1655	3649			

Weight: Includes pump, slider bracket and 10m cable
Gewicht: Beinhaltet Pumpe, Halterung und 10m Kabel
Poids: Pompe, coulisseau et 10m de câble
For different cable length see IOM, chapter 1.5
Für abweichende Kabellänge siehe EBA, Kapitel 1.5
Pour des longueurs supérieures, voir la section 1.5 du manuel
For hex.-woodscrew 0,4*2,8 plug 0,5 DIA
Für Skt.-Holzschr. 10*70 Dübel Ø12mm
Pour vis à bois hexagonale 10*70 trou de 12mm
Installation instructions "pedestal" 1 597 2507
Installationsanweisung "Fußstück" 1 597 2507
Instruction d'installation du "pied d'assise" 1 597 2507

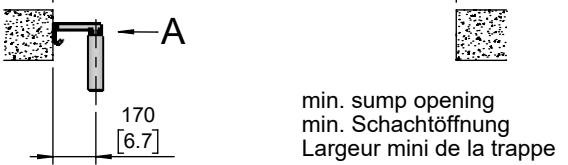
Lifting hoop cross section
Fangbügel-Querschnitt
Section de l'anse de levage



DN300, DIN EN 1092-2, PN10
12" ANSI B16.1 CLASS 125



1600 x 1210 (1pump/Pumpe/pompe)
1600 x 2415 (2pumps/Pumpen/pompes)
[63,0] x [47,6] (1pump/Pumpe/pompe)
[63,0] x [95,1] (2pumps/Pumpen/pompes)



OK = Ohne Kühlmantel
Without cooling jacket
Sans enveloppe de refroidissement

MK = Mit Kühlmantel
With cooling jacket
Avec enveloppe de refroidissement

[mm
[inch]

XFP 301M-CH2

Dimension sheet PE5 DRY WELL Installation

Maßblatt PE5 Trockeninstallation

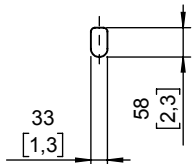
Plan d'encombrement PE5 installation fosse sèche



Type Typ Type	Type Typ Type	Weight Gewicht Poids		H		Size
		MK		(mm)	(inch)	
50Hz	60Hz	(~kg)	(~lb)			
PE 750/4-M		1520	3352	2003	78.9	A
PE 900/4-M		1630	3594	2123	83.6	B
PE 1100/4-M		1720	3793			
PE 450/6-M	PE 520/6-M-60	1495	3296	2003	78.9	A
PE 550/6-M	PE 630/6-M-60	1595	3517	2123	83.6	B
PE 750/6-M	PE 860/6-M-60	1690	3726			
PE 900/6-M	PE 1040/6-M-60	1735	3826			
	PE 430/8-M-60	1520	3352	2003	78.9	A
	PE 520/8-M-60	1635	3605	2123	83.6	B
	PE 630/8-M-60	1680	3704			

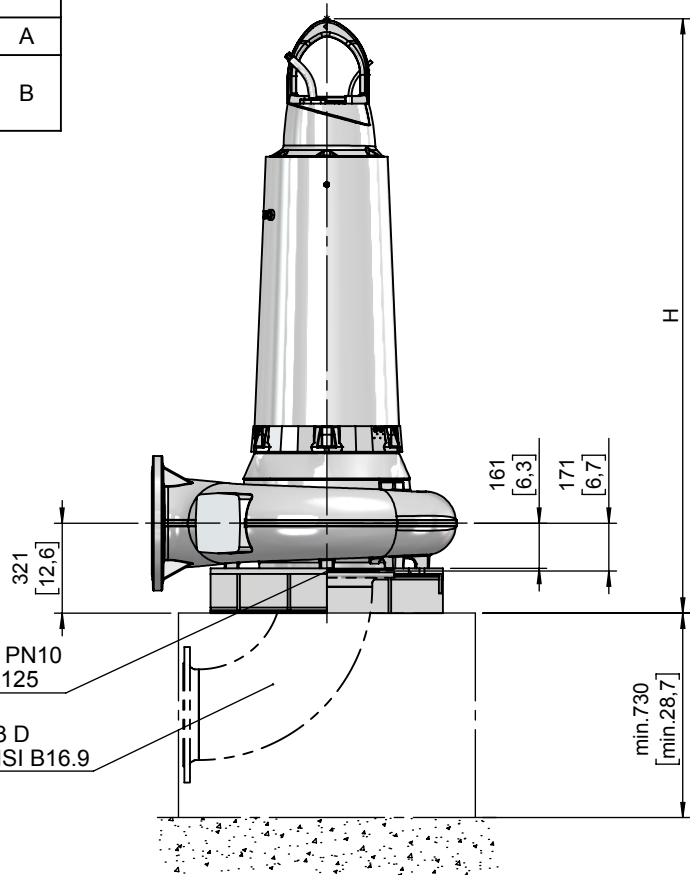
Weight: Includes pump, skirt base and 10m cable
 Gewicht: Beinhaltet Pumpe, Pumpenständer und 10m Kabel
 Poids: Pompe, coulisseau et 10m de câble
 For different cable length see IOM, chapter 1.5
 Für abweichende Kabellänge siehe EBA, Kapitel 1.5
 Pour des longueurs supérieures, voir la section 1.5 du manuel
 Connection details acc. to drw. M-02.0353
 Anschlussdetails nach Blatt M-02.0353
 Détails des brides cf. dessin M-02.0353
 Foundation in acc. to drw. M-02.2705
 Fundament nach Plan M-02.2705
 Fondation selon schéma M-02.2705

Lifting hoop cross section
 Fangbügel-Querschnitt
 Section de l'anse de levage

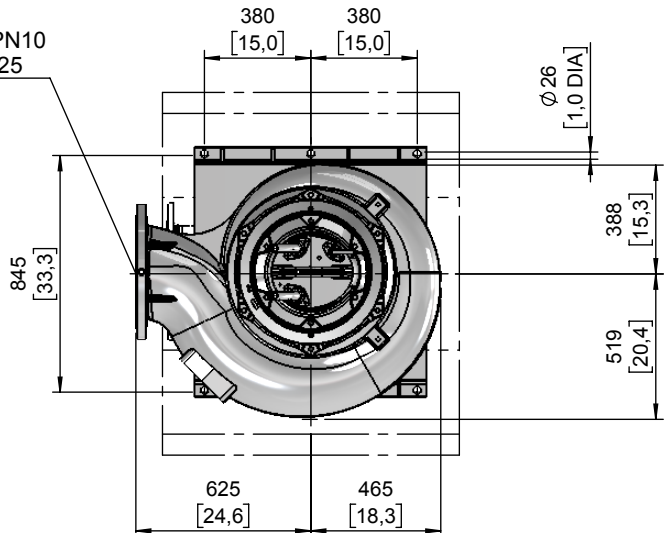


DN300, DIN EN 1092-2, PN10
 12" ANSI B16.1 CLASS 125

Elbow EN 10253-2 Typ 3 D
 Long Radius Elbow - ANSI B16.9



DN300, DIN EN 1092-2, PN10
 12" ANSI B16.1 CLASS 125



mm [inch]
 MK = Mit Kühlmantel
 With cooling jacket
 Avec enveloppe de refroidissement

XFP 301M-CH2

Dimension sheet PE5 DRY WELL Installation HA

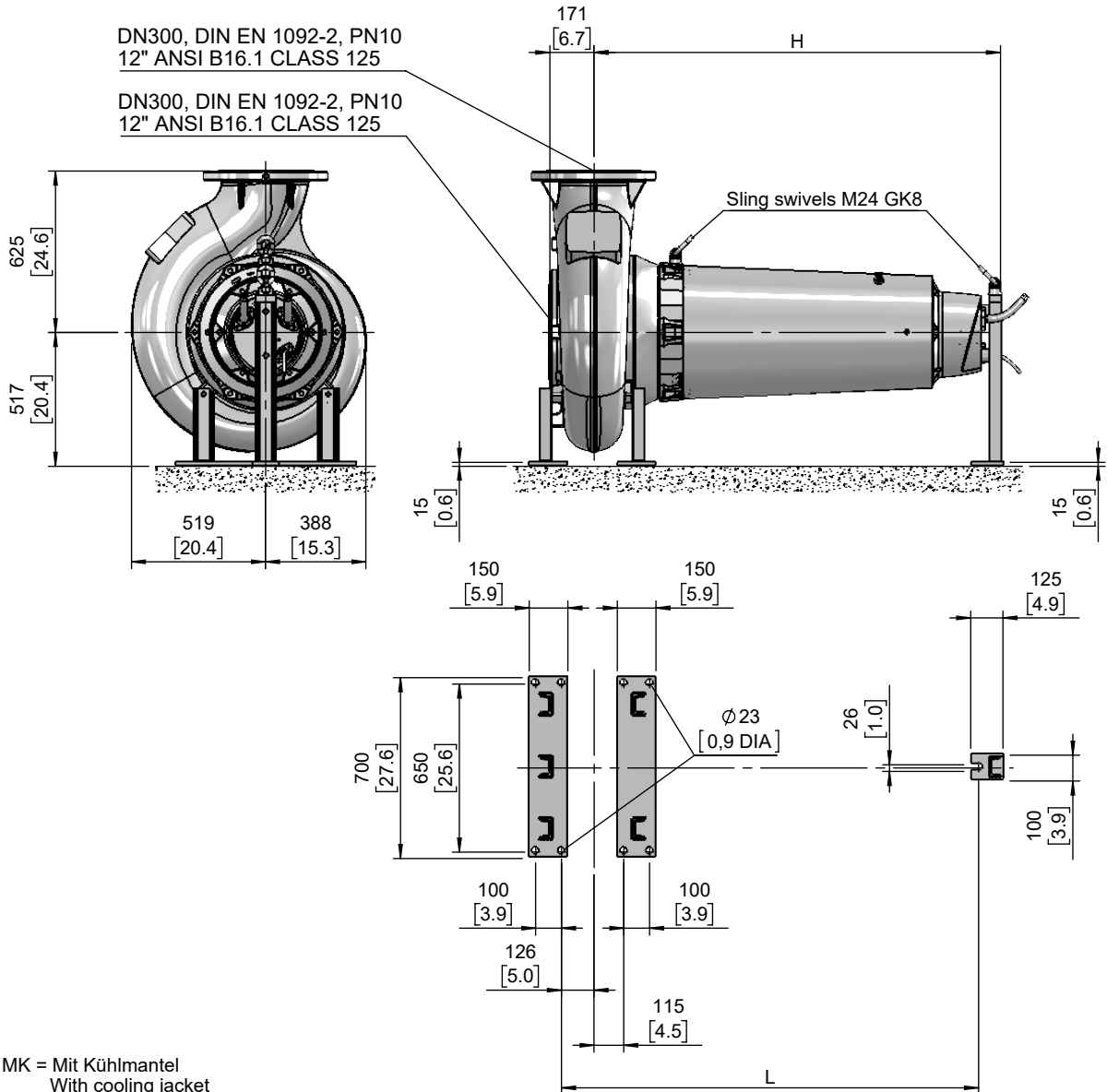
Maßblatt PE5 Trockeninstallation HA

Plan d'encombrement PE5 installation fosse sèche HA



Type Typ Type	Type Typ Type	Weight Gewicht Poids		H		L		Size
		MK		(mm)	(inch)	(mm)	(inch)	
50Hz	60Hz	(~kg)	(~lb)					
PE 750/4-M		1460	3219	1453	57.2	1494	58.8	A
PE 900/4-M		1570	3462	1573	61.9	1614	63.5	B
PE 1100/4-M		1660	3660					
PE 450/6-M	PE 520/6-M-60	1435	3164	1453	57.2	1494	58.8	A
PE 550/6-M	PE 630/6-M-60	1535	3385	1573	61.9	1614	63.5	B
PE 750/6-M	PE 860/6-M-60	1630	3594					
PE 900/6-M	PE 1040/6-M-60	1675	3693					
	PE 430/8-M-60	1460	3219	1453	57.2	1494	58.8	A
	PE 520/8-M-60	1575	3473	1573	61.9	1614	63.5	B
	PE 630/8-M-60	1620	3572					

Weight: Includes pump, supports and 10m cable
 Gewicht: Beinhaltet Pumpe, Stützen und 10m Kabel
 Poids: Pompe, supports et 10m de câble
 For different cable length see IOM, chapter 1.5
 Für abweichende Kabellänge siehe EBA, Kapitel 1.5
 Pour des longueurs supérieures, voir la section 1.5 du manuel
 Connection details acc. to drw. M-02.0353
 Anschlussdetails nach Blatt M-02.0353
 Détails des brides cf. dessin M-02.0353



MK = Mit Kühlmantel
 With cooling jacket
 Avec enveloppe de refroidissement

[mm]
 [inch]

XFP 301M-CH2

Dimension sheet PE5 WET WELL Installation dual guide rail 2"

Maßblatt PE5 Nassinstallation Zwei-Rohrführung 2"

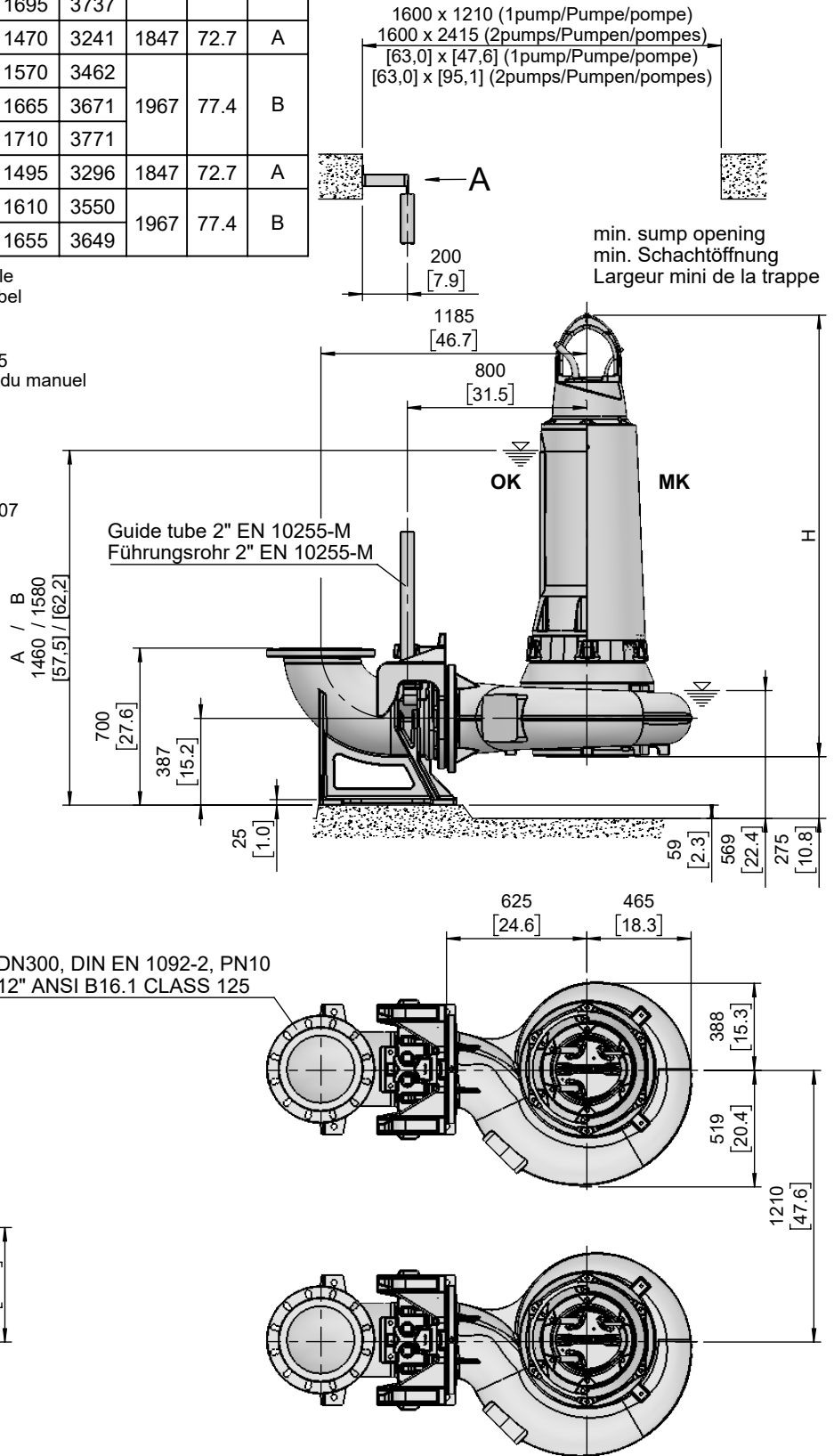
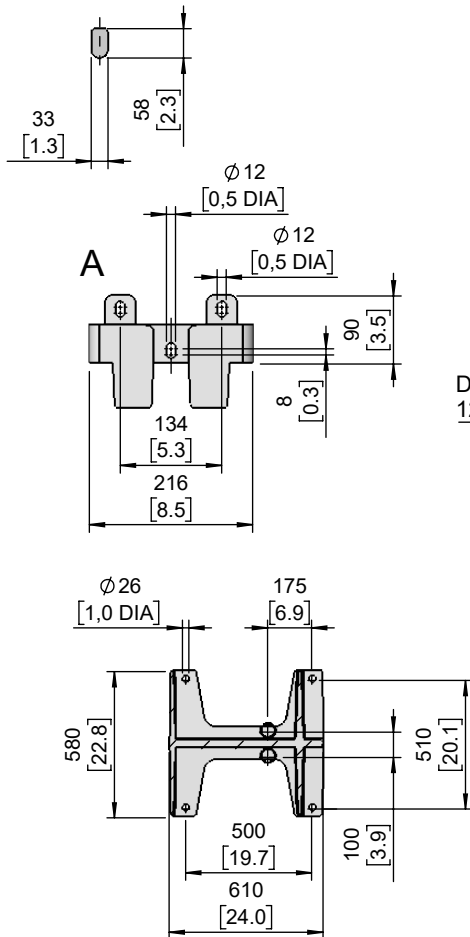
Plan d'encombrement PE5 installation submersible Double barre de guidage 2"



Type Typ Type	Type Typ Type	Weight Gewicht Poids		Weight Gewicht Poids		H		Size
		OK		MK		(mm)	(inch)	
		(~kg)	(~lb)	(~kg)	(~lb)			
PE 750/4-M		1375	3032	1495	3296	1847	72.7	A
PE 900/4-M		1475	3252	1605	3539	1967	77.4	B
PE 1100/4-M		1565	3451	1695	3737			
PE 450/6-M	PE 520/6-M-60	1355	2988	1470	3241	1847	72.7	A
PE 550/6-M	PE 630/6-M-60	1445	3186	1570	3462			
PE 750/6-M	PE 860/6-M-60	1535	3385	1665	3671	1967	77.4	B
PE 900/6-M	PE 1040/6-M-60	1580	3484	1710	3771			
	PE 430/8-M-60	1380	3043	1495	3296	1847	72.7	A
	PE 520/8-M-60	1480	3263	1610	3550	1967	77.4	B
	PE 630/8-M-60	1525	3363	1655	3649			

Weight: Includes pump, slider bracket and 10m cable
 Gewicht: Beinhaltet Pumpe, Halterung und 10m Kabel
 Poids: Pompe, coulisseau et 10m de câble
 For different cable length see IOM, chapter 1.5
 Für abweichende Kabellänge siehe EBA, Kapitel 1.5
 Pour des longueurs supérieures, voir la section 1.5 du manuel
 For hex.-woodscrew 0,4*2,8 plug 0,5 DIA
 Für Skt.-Holzschr. 10*70 Dübel Ø12mm
 Pour vis à bois hexagonale 10*70 trou de 12mm
 Installation instructions "pedestal" 1 597 2507
 Installationsanweisung "Fußstück" 1 597 2507
 Instruction d'installation du "pied d'assise" 1 597 2507

Lifting hoop cross section
 Fangbügel-Querschnitt
 Section de l'anse de levage



[mm
[inch]

OK = Ohne Kühlmantel
 Without cooling jacket
 Sans enveloppe de refroidissement

MK = Mit Kühlmantel
 With cooling jacket
 Avec enveloppe de refroidissement

No: M-02.3085 - 03 2

Dat/Nam.: 31.05.2016 / K. Srb

Cad Code: M_023085

Technical changes reserved
Änderungen vorbehalten
Sous réserve de modifications

XFP 301M-CH2

Dimension sheet PE6 WET WELL Installation

Maßblatt PE6 Nassinstallation

Plan d'encombrement PE6 installation submersible



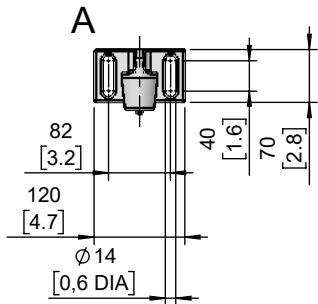
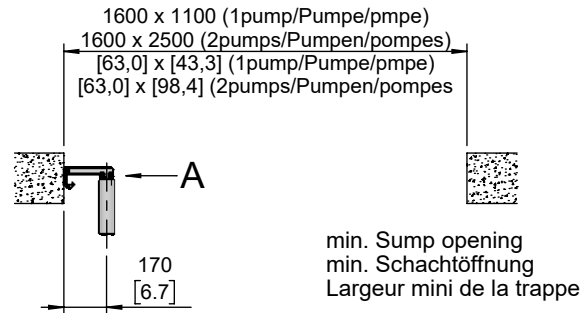
Type Typ Type	Type Typ Type	Weight Gewicht Poids		H		Size
		MK		(mm)	(inch)	
50Hz	60Hz	(~kg)	(~lb)			
PE 1320/4-M	PE 1500/4-M-60	2055	4531	2219	87.4	A
PE 1600/4-M	PE 1850/4-M-60	2165	4774			
PE 2000/4-M	PE 2200/4-M-60	2500	5513	2379	93.7	B
PE 2500/4-M	PE 2800/4-M-60	2605	5744			
	PE 1250/6-M-60	2100	4631	2219	87.4	A
	PE 1500/6-M-60	2180	4807			

Weight: Includes pump, slider bracket and 10m cable
Gewicht: Beinhaltet Pumpe, Halterung und 10m Kabel
Poids: Pompe, coulisseau et 10m de câble

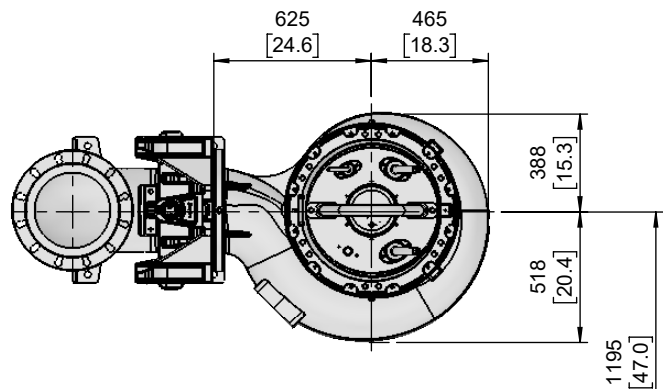
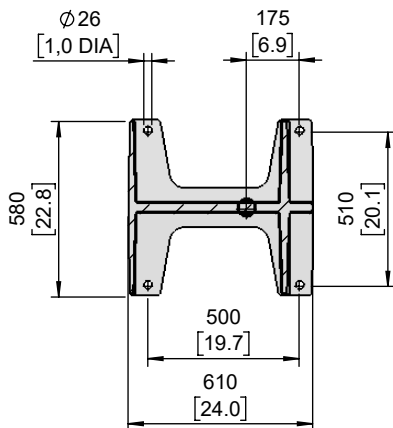
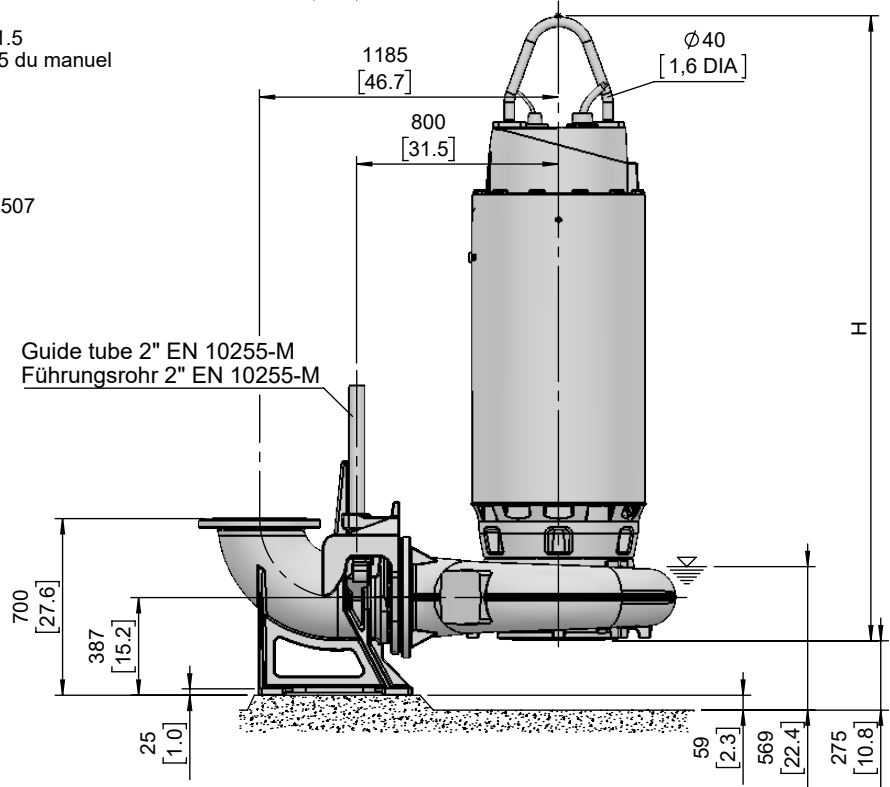
For different cable length see IOM, chapter 1.5
Für abweichende Kabellänge siehe EBA, Kapitel 1.5
Pour des longueurs supérieures, voir la section 1.5 du manuel

For hex.-woodscrew 0,4*2,8 plug 0,5 DIA
Für Skt.-Holzschr. 10*70 Dübel Ø12mm
Pour vis à bois hexagonale 10*70 trou de 12mm

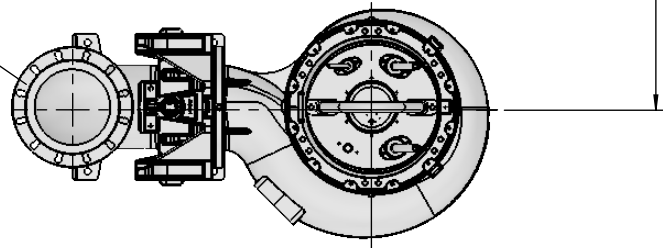
Installation instructions "pedestal" 1 597 2507
Installationsanweisung "Fußstück" 1 597 2507
Instruction d'installation du "pied d'assise" 1 597 2507



Guide tube 2" EN 10255-M
Führungsrohr 2" EN 10255-M



DN300, DIN EN 1092-2, PN10
12" ANSI B16.1 CLASS 125



mm [inch]
MK = Mit Kühlmantel
With cooling jacket
Avec enveloppe de refroidissement

No: M-02.2689 - 06 2

Dat/Nam.: 02.03.2017 / K. Radke

Cad Code: M_022689

Technical changes reserved
Änderungen vorbehalten
Sous réserve de modifications

XFP 301M-CH2

Dimension sheet PE6 DRY WELL Installation

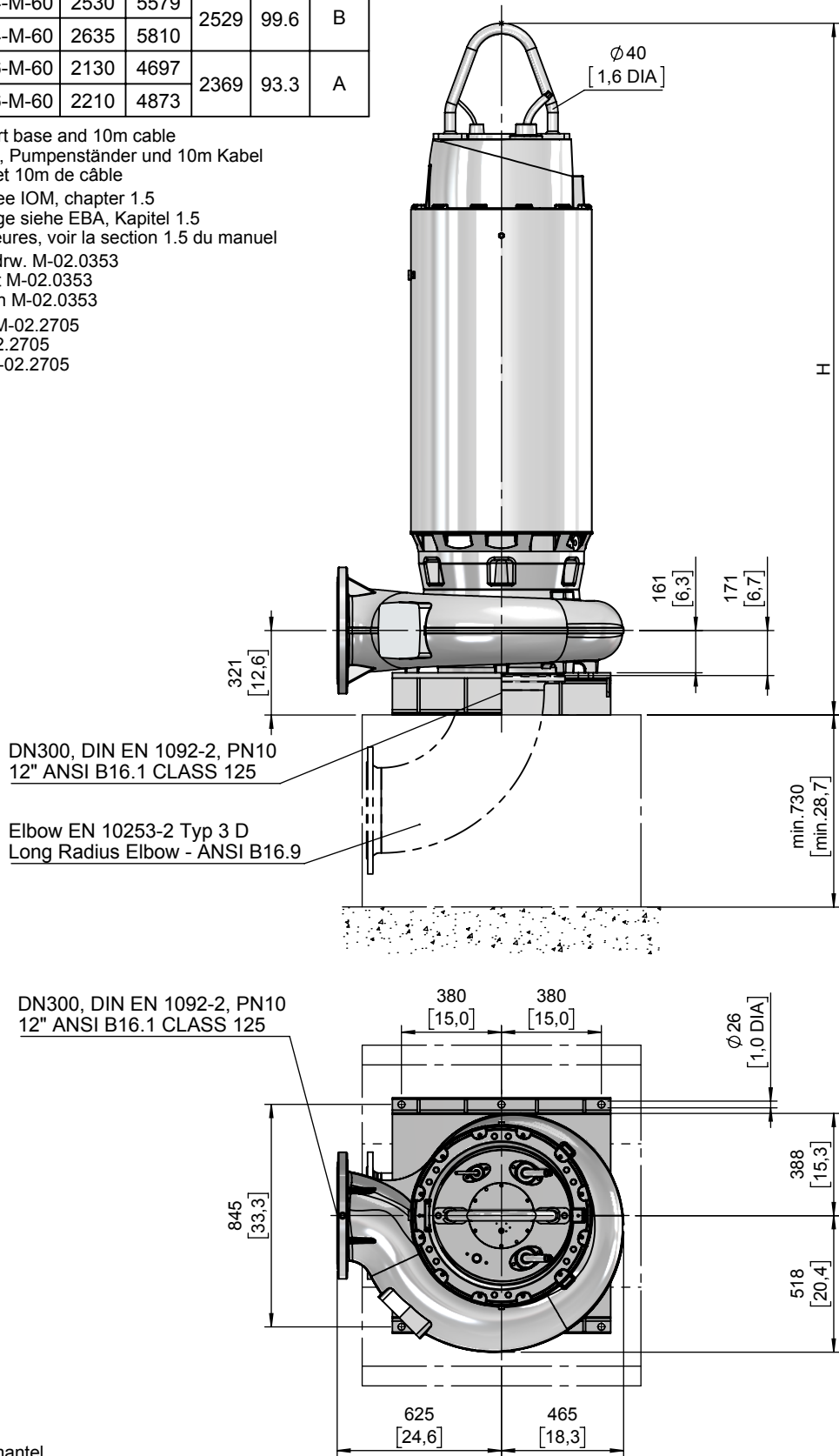
Maßblatt PE6 Trockeninstallation

Plan d'encombrement PE6 installation fosse sèche



Type Typ Type	Type Typ Type	Weight Gewicht Poids		H		Size
		MK		(mm)	(inch)	
50Hz	60Hz	(~kg)	(~lb)			
PE 1320/4-M	PE 1500/4-M-60	2085	4597	2369	93.3	A
PE 1600/4-M	PE 1850/4-M-60	2195	4840			
PE 2000/4-M	PE 2200/4-M-60	2530	5579	2529	99.6	B
PE 2500/4-M	PE 2800/4-M-60	2635	5810			
	PE 1250/6-M-60	2130	4697	2369	93.3	A
	PE 1500/6-M-60	2210	4873			

Weight: Includes pump, skirt base and 10m cable
 Gewicht: Beinhaltet Pumpe, Pumpenständer und 10m Kabel
 Poids: Pompe, coulisseau et 10m de câble
 For different cable length see IOM, chapter 1.5
 Für abweichende Kabellänge siehe EBA, Kapitel 1.5
 Pour des longueurs supérieures, voir la section 1.5 du manuel
 Connection details acc. to drw. M-02.0353
 Anschlussdetails nach Blatt M-02.0353
 Détails des brides cf. dessin M-02.0353
 Foundation in acc. to drw. M-02.2705
 Fundament nach Plan M-02.2705
 Fondation selon schéma M-02.2705



mm
[inch]

MK = Mit Kühlmantel
 With cooling jacket
 Avec enveloppe de refroidissement

No: M-02.2690 - 07 2

Dat/Nam.: 31.05.2016 / K. Srb

Cad Code: M_022690

Technical changes reserved
Änderungen vorbehalten
Sous réserve de modifications

XFP 301M-CH2

Dimension sheet PE6 DRY WELL Installation HA

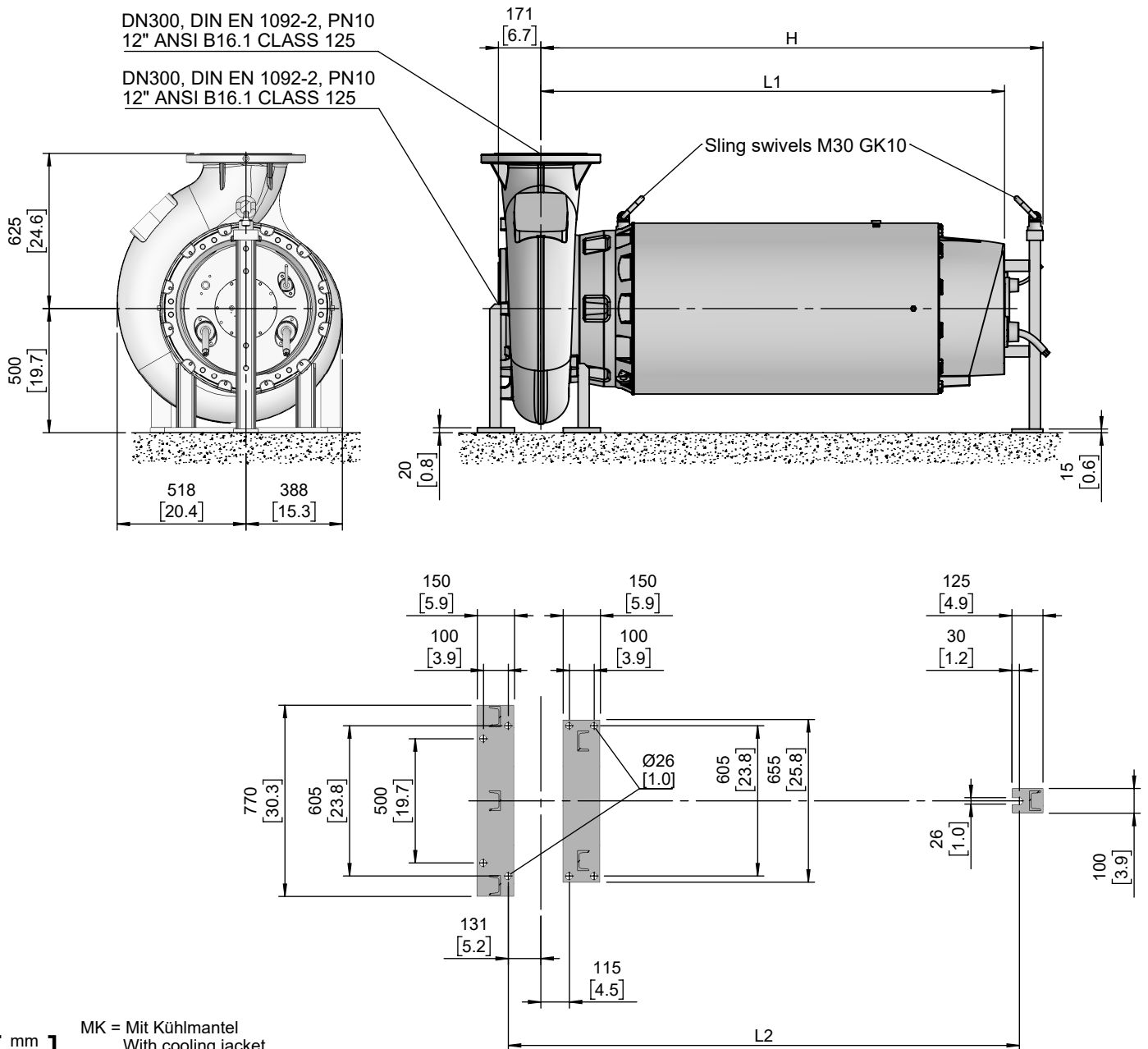
Maßblatt PE6 Trockeninstallation HA

Plan d'encombrement PE6 installation fosse sèche HA



Type Typ Type	Type Typ Type	Weight Gewicht Poids		H		L1		L2		Size	
		MK		(mm)	(inch)	(mm)	(inch)	(mm)	(inch)		
50Hz	60Hz	(~kg)	(~lb)								
		PE 1320/4-M	PE 1500/4-M-60	2035	4487	1768	69.6	1608	63.3	1799	70.8
PE 1600/4-M	PE 1850/4-M-60	2145	4730								
PE 2000/4-M	PE 2200/4-M-60	2480	5468								
PE 2500/4-M	PE 2800/4-M-60	2585	5700								
	PE 1250/6-M-60	2080	4586	1768	69.6	1608	63.3	1799	70.8	A	
	PE 1500/6-M-60	2160	4763								

Weight: Includes pump, supports and 10m cable
 Gewicht: Beinhaltet Pumpe, Stützen und 10m Kabel
 Poids: Pompe, supports et 10m de câble
 For different cable length see IOM, chapter 1.5
 Für abweichende Kabellänge siehe EBA, Kapitel 1.5
 Pour des longueurs supérieures, voir la section 1.5 du manuel
 Connection details acc. to drw. M-02.0353
 Anschlussdetails nach Blatt M-02.0353
 Détails des brides cf. dessin M-02.0353



mm [inch]
 MK = Mit Kühlmantel
 With cooling jacket
 Avec enveloppe de refroidissement

No: M-02.3086 - 03 2

Dat/Nam.: 31.05.2016 / K. Srb

Cad Code: M_023086

Technical changes reserved
Änderungen vorbehalten
Sous réserve de modifications

XFP 301M-CH2

Dimension sheet PE6 WET WELL Installation dual guide rail 2"

Maßblatt PE6 Nassinstallation Zwei-Rohrführung 2"

Plan d'encombrement PE6 installation submersible Double barre de guidage 2"



Type Typ Type	Type Typ Type	Weight Gewicht Poids		H		Size
		MK		(mm)	(inch)	
50Hz	60Hz	(~kg)	(~lb)			
PE 1320/4-M	PE 1500/4-M-60	2055	4531	2219	87.4	A
PE 1600/4-M	PE 1850/4-M-60	2165	4774			
PE 2000/4-M	PE 2200/4-M-60	2500	5513	2379	93.7	B
PE 2500/4-M	PE 2800/4-M-60	2605	5744			
	PE 1250/6-M-60	2100	4631	2219	87.4	A
	PE 1500/6-M-60	2180	4807			

Weight: Includes pump, slider bracket and 10m cable
Gewicht: Beinhaltet Pumpe, Halterung und 10m Kabel
Poids: Pompe, coulisseau et 10m de câble

For different cable length see IOM, chapter 1.5

Für abweichende Kabellänge siehe EBA, Kapitel 1.5

Pour des longueurs supérieures, voir la section 1.5 du manuel

For hex.-woodscrew 0,4*2,8 plug 0,5 DIA

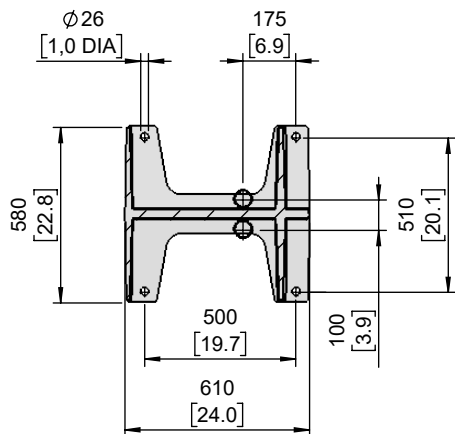
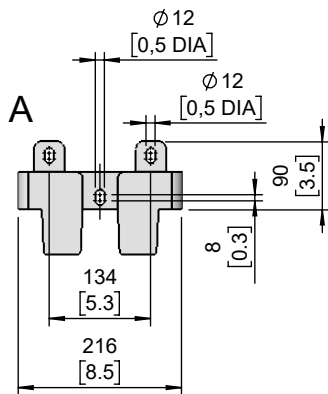
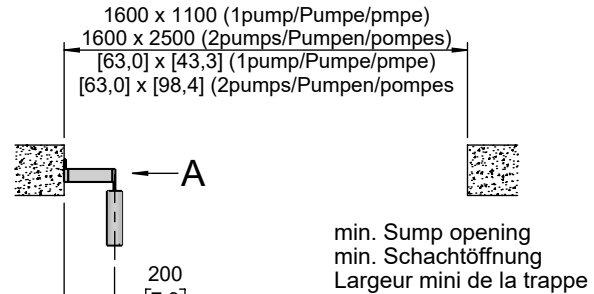
Für Skt.-Holzschr. 10*70 Dübel Ø12mm

Pour vis à bois hexagonale 10*70 trou de 12mm

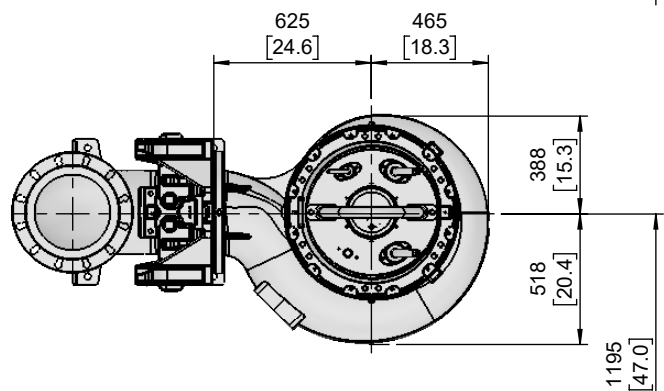
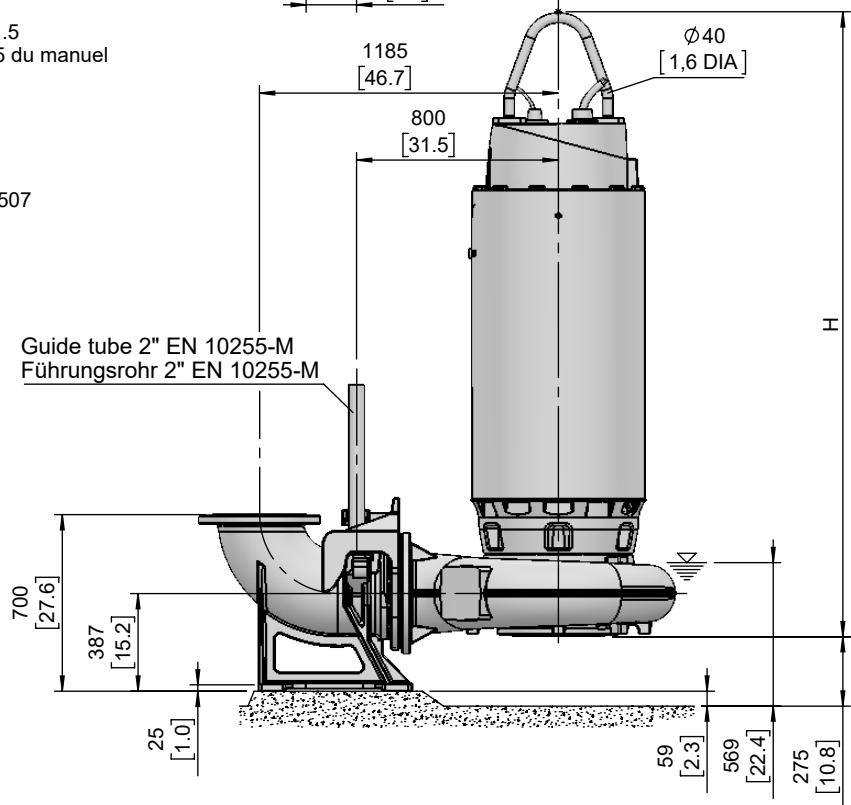
Installation instructions "pedestal" 1 597 2507

Installationsanweisung "Fußstück" 1 597 2507

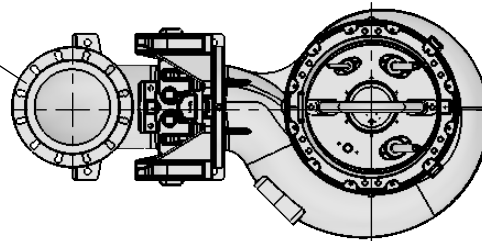
Instruction d'installation du "pied d'assise" 1 597 2507



Guide tube 2" EN 10255-M
Führungsrohr 2" EN 10255-M



DN300, DIN EN 1092-2, PN10
12" ANSI B16.1 CLASS 125



[mm]
[inch]

MK = Mit Kühlmantel
With cooling jacket
Avec enveloppe de refroidissement

No: M-02.0353 - 06

Dat/Nam.: 18.02.2015 / K. Srb

Cad Code: M_020353

Technical changes reserved
Änderungen vorbehalten
Sous réserve de modifications

AFP 3001 / 3002 / XFP 300M-CH / XFP 301M-CH

Anschlussmaße Trockeninstallation

Fitting dimensions DRY WELL Installation

Dimensions d'encombrement Installation à sec

SULZER

DN300, DIN EN 1092-2, PN10 M20 40/52 tief
12" ANSI B16.1 CLASS 125 7/8" 1.6/2.0 deep

DN300, DIN EN 1092-2, PN10
12" ANSI B16.1 CLASS 125

Druckmessung 3/8"
Pressure gauge

6xM16
30/39 tief
1.2/1.5 deep

45°

Ø680
[26,8 DIA]

161
[6,3]
171
[6,7]

38
[1,5]

Ø680
[26,8 DIA]

2xM16
34/43 tief
1.3/1.7 deep

388
[15,3]

518
[20,4]

625
[24,6]

465
[18,3]

[mm
[inch]

