

No: 310101106 - 00 2

Dat/Nam.: 26/11/18 Micheál Curtis

Cad Code: 310101106

Technical changes reserved
Änderungen vorbehalten
Sous réserve de modifications

XFP 255J-CB2

Dimension sheet PE3 DRY WELL Installation HA

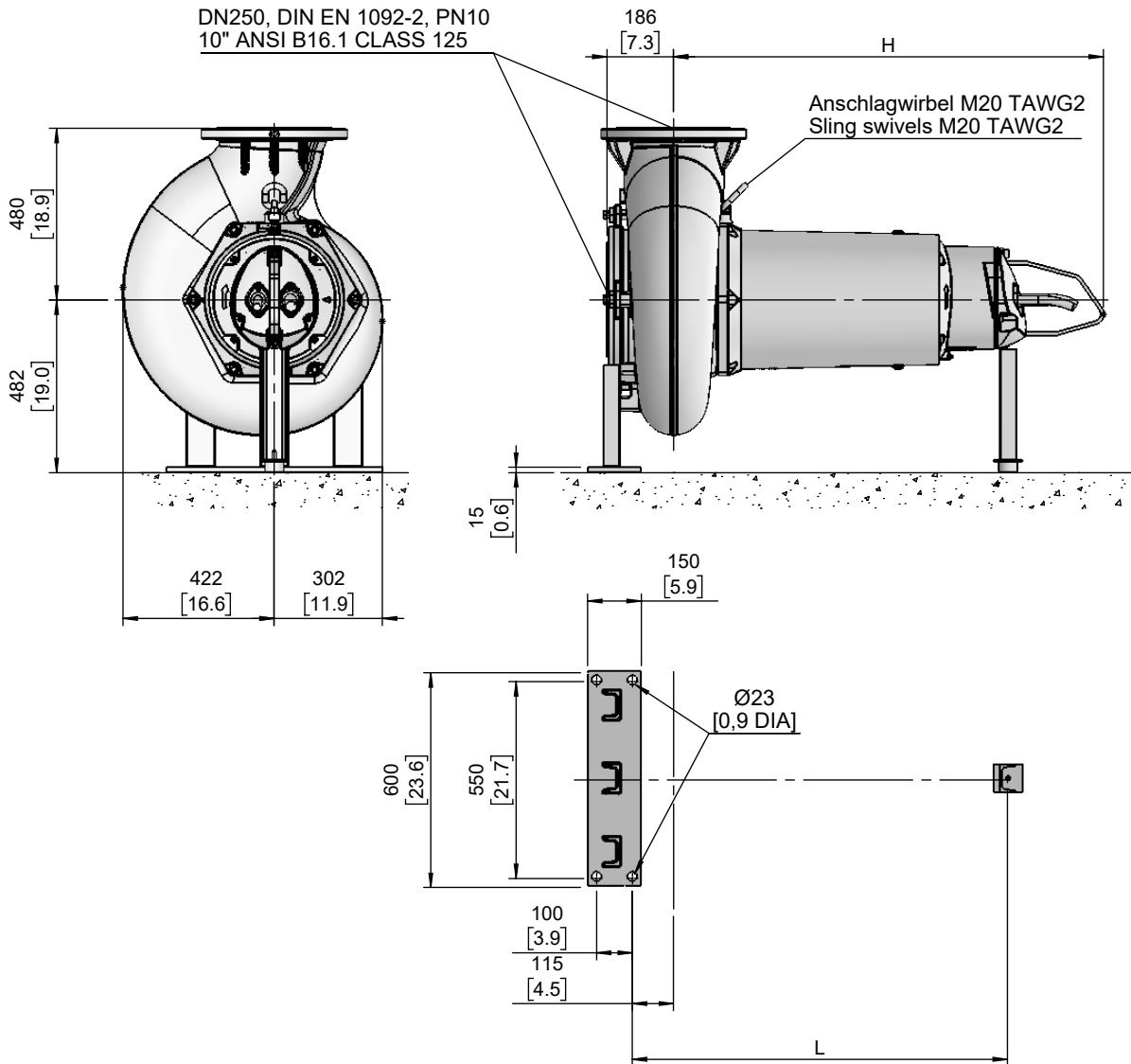
Maßblatt PE3 Trockeninstallation HA

Plan d'encombrement PE3 installation fosse sèche HA



Type Typ Type 50Hz	Type Typ Type 60Hz	Weight Gewicht Poids WCJ		H		L		Size
		(~kg)	(~lbs)	(mm)	(inch)	(mm)	(inch)	
PE 300/4-PE3		662	1460	1201	47.3	1046	41.2	PE3
PE 185/6-PE3	PE 200/6-PE3	618	1363					
PE 220/6-PE3	PE 250/6-PE3	626	1380					

Weight: Includes pump, supports and 10m cable
 Gewicht: Beinhaltet Pumpe, Stützen und 10m Kabel
 Poids: Pompe, supports et 10m de câble
 For different cable length see IOM, chapter 1.5
 Für abweichende Kabellänge siehe EBA, Kapitel 1.5
 Pour des longueurs supérieures, voir la section 1.5 du manuel
 Connection details acc. to drw. M-02.2745
 Anschlussdetails nach Blatt M-02.2745
 Détails des brides cf. dessin M-02.2745



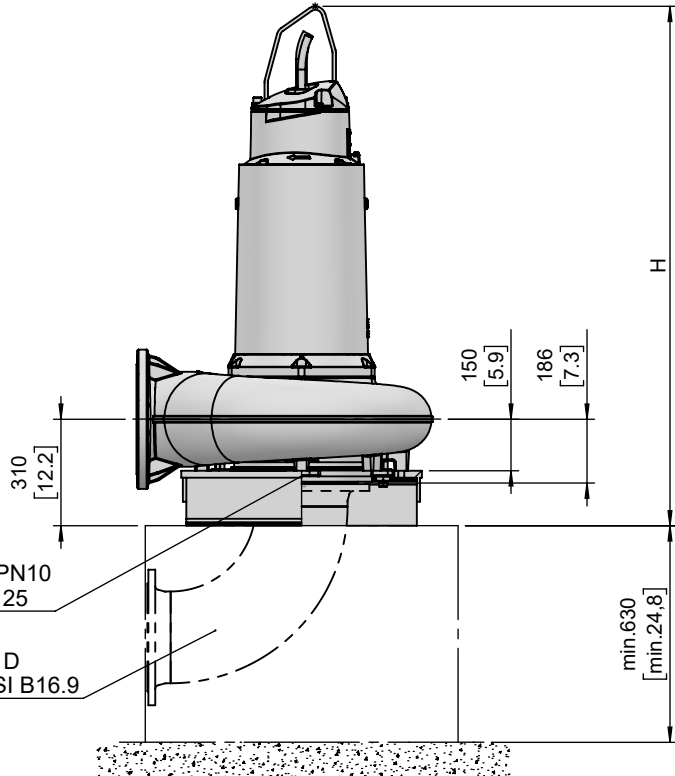
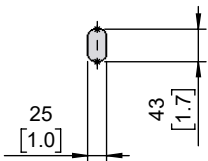
WCJ = With cooling jacket
 Mit Kühlmantel
 Avec enveloppe de refroidissement

[mm]
 [inch]

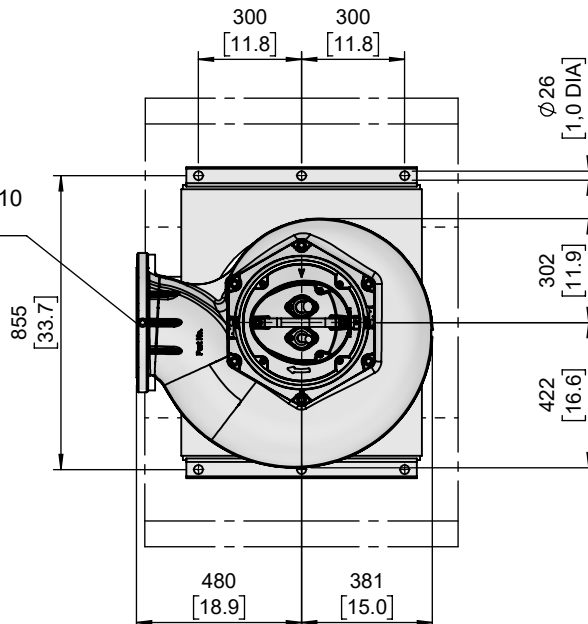
Type Typ Type 50Hz	Type Typ Type 60Hz	Weight Gewicht Poids CJ		H		Size
		(~kg)	(~lbs)	(mm)	(inch)	
PE 300/4-PE3		690	1518			
PE 185/6-PE3	PE 200/6-PE3	682	1501	1490	58.7	PE3
PE 220/6-PE3	PE 250/6-PE3	693	1525			

Weight: Includes pump, skirt base and 10m cable
 Gewicht: Beinhaltet Pumpe, Pumpenständer und 10m Kabel
 Poids: Pompe, coulisseau et 10m de câble
 For different cable length see IOM, chapter 1.5
 Für abweichende Kabellänge siehe EBA, Kapitel 1.5
 Pour des longueurs supérieures, voir la section 1.5 du manuel
 Connection details acc. to drw. M-02.2745
 Anschlussdetails nach Blatt M-02.2745
 Détails des brides cf. dessin M-02.2745
 Foundation in acc. to drw. M-02.2705
 Fundament nach Plan M-02.2705
 Fondation selon schéma M-02.2705

Lifting hoop cross section
 Fangbügel-Querschnitt
 Section de l'anse de levage



DN250, DIN EN 1092-2, PN10
 10" ANSI B16.1 CLASS 125



No: 310101108 - 00

Dat/Nam.: 22/11/18 Micheál Curtis

Cad Code: 310101108

Technical changes reserved
Änderungen vorbehalten
Sous réserve de modifications

XFP 250/255J-CB2

Dimension sheet PE3 WET WELL Installation T

Maßblatt PE3 Nassinstallation T

Plan d'encombrement PE3 installation submersible T



Type Typ Type 50Hz	Type Typ Type 60Hz	Weight Gewicht Poids NCJ		Weight Gewicht Poids WCJ		H		Size
		(~kg)	(~lbs)	(~kg)	(~lbs)	(mm)	(inch)	
		PE 300/4-PE3		602	1327	662	1460	
PE 185/6-PE3	PE 200/6-PE3	547	1206	607	1338			
PE 220/6-PE3	PE 250/6-PE3	555	1224	615	1356			

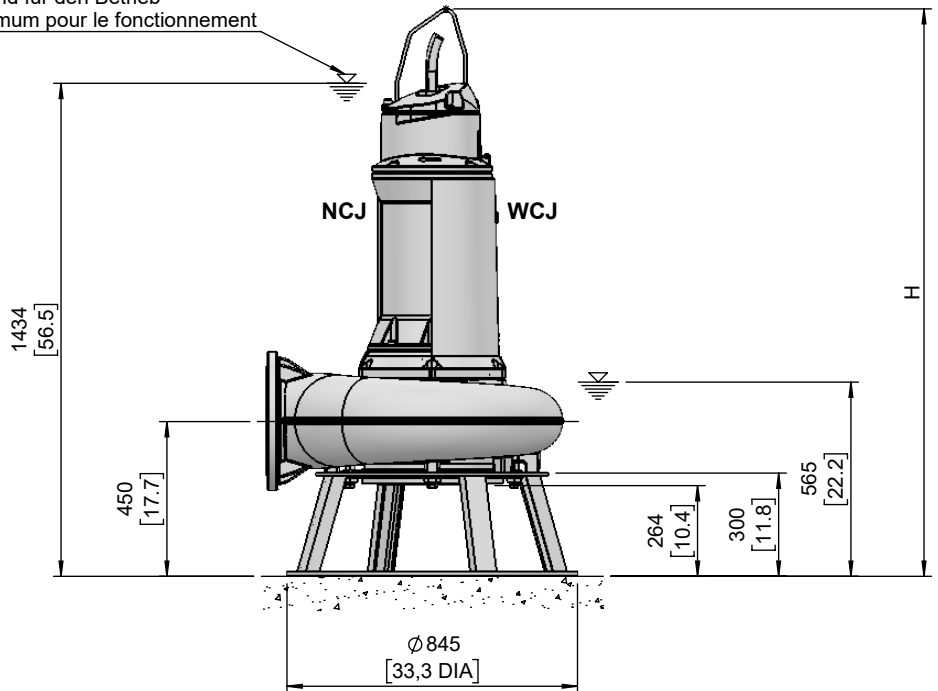
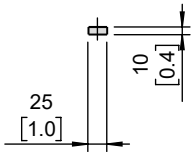
Weight: Includes pump, skirt base and 10m cable
Gewicht: Beinhaltet Pumpe, Pumpenständer und 10m Kabel
Poids: Pompe, coulisseau et 10m de câble

For different cable length see IOM.
Für abweichende Kabellänge siehe EBA.
Pour des longueurs câble supérieures, voir du manuel.

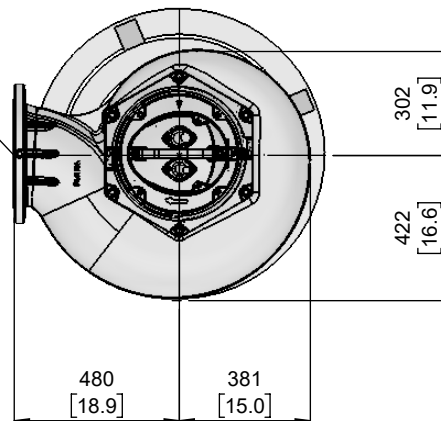
Connection details acc. to drw. M-02.2745
Anschlussdetails nach Blatt M-02.2745
Détails des brides cf. dessin M-02.2745

Minimum water level for operation.
Mindestwasserstand für den Betrieb
Niveau d'eau minimum pour le fonctionnement

Lifting hoop cross section
Fangbügel-Querschnitt
Section de l'anse de levage



DN250, DIN EN 1092-2, PN10
10" ANSI B16.1 CLASS 125



NCJ = Non cooling jacket
Ohne Kühlmantel
Sans enveloppe de refroidissement

WCJ = With cooling jacket
Mit Kühlmantel
Avec enveloppe de refroidissement

[mm]
[inch]

No: 310101109 - 00 2

Dat/Nam.: 22/11/18 Micheál Curtis

Cad Code: 310101109

Technical changes reserved
 Änderungen vorbehalten
 Sous réserve de modifications

XFP 255J-CB2

Dimension sheet PE3 WET WELL Installation

Maßblatt PE3 Nassinstallation

Plan d'encombrement PE3 installation submersible



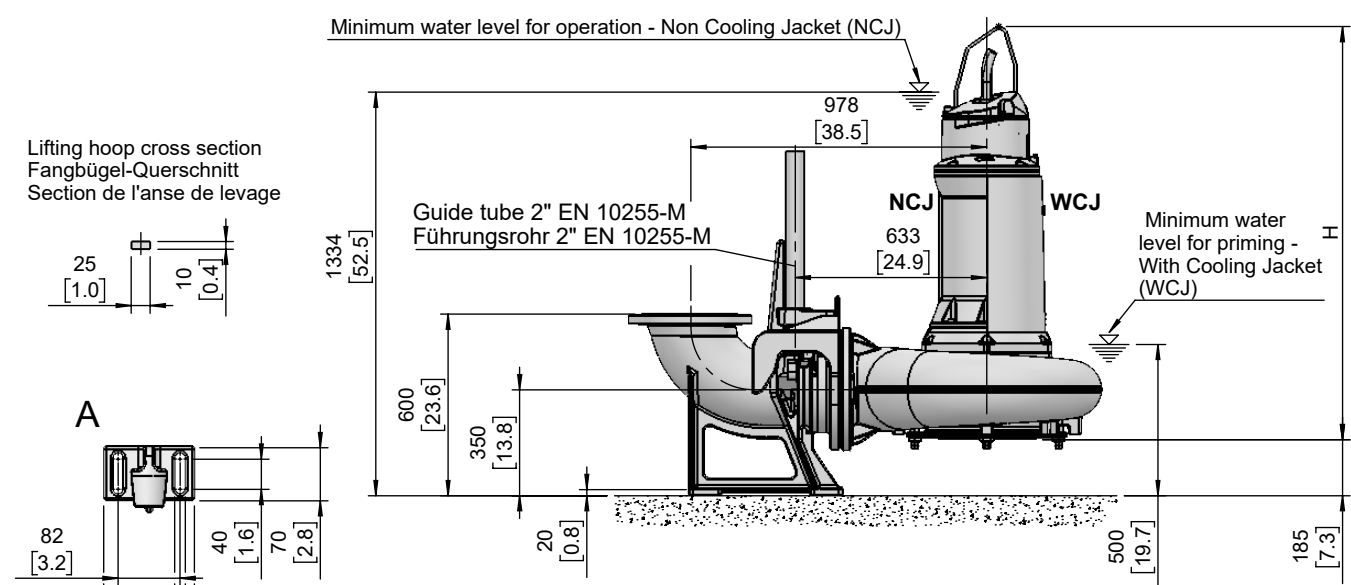
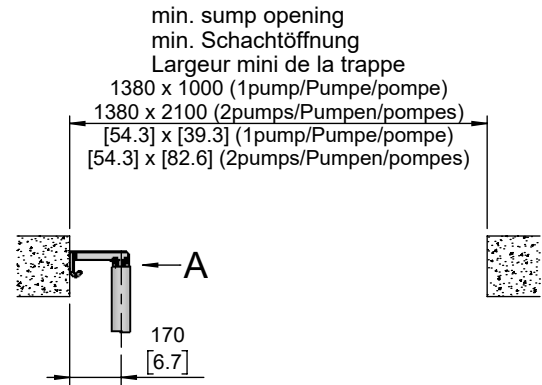
Type Type Type	Type Typ Type	Weight Gewicht Poids NCJ	Weight Gewicht Poids WCJ	H				
50Hz	60Hz	(~kg)	(~lbs)	(~kg)	(~lbs)	(mm)	(inch)	Size
PE 300/4-PE3		602	1325	662	1457			
PE 185/6-PE3	PE 200/6-PE3	594	1307	654	1439	1366	53.8	PE3
PE 220/6-PE3	PE 250/6-PE3	605	1331	665	1463			

Weight: Includes pump, slider bracket and 10m cable
 Gewicht: Beinhaltet Pumpe, Halterung und 10m Kabel
 Poids: Pompe, coulisseau et 10m de câble

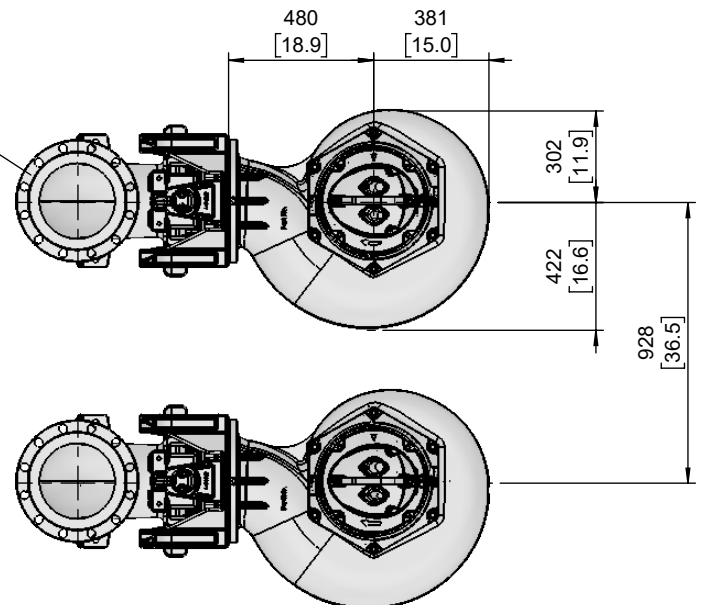
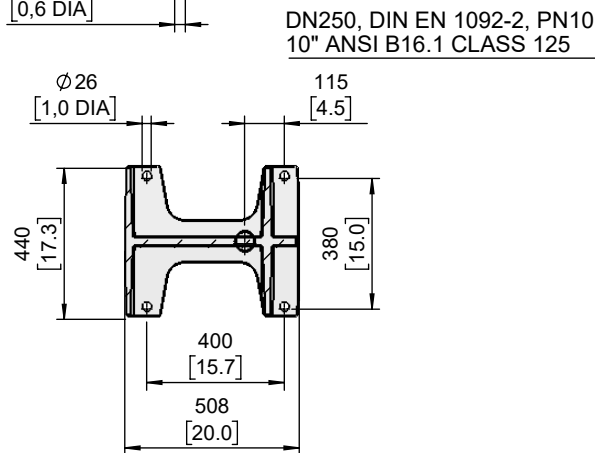
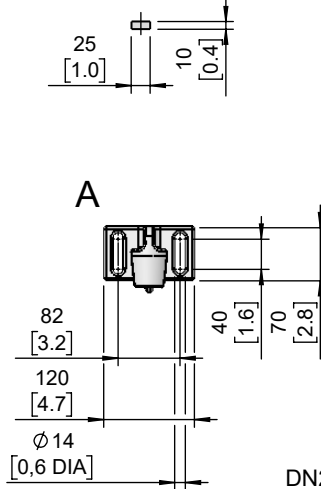
For different cable length see IOM.
 Für abweichende Kabellänge siehe EBA.
 Pour des longueurs câble supérieures, voir du manuel.

For hex.-woodscrew 0,4*2,8 plug 0,5 DIA
 Für Skt.-Holzschr. 10*70 Dübel Ø12mm
 Pour vis à bois hexagonale 10*70 trou de 12mm

Installation instructions "pedestal" 1 597 2507
 Installationsanweisung "Fußstück" 1 597 2507
 Instruction d'installation du "pedestal" 1 597 2507



Lifting hoop cross section
 Fangbügel-Querschnitt
 Section de l'anse de levage



NCJ = Non cooling jacket
 Ohne Kühlmantel
 Sans enveloppe de refroidissement

WCJ = With cooling jacket
 Mit Kühlmantel
 Avec enveloppe de refroidissement

No: 310101307 - 00 2

XFP 255J-CB2

Dat/Nam.: 01/08/19 Micheál Curtis

Cad Code: 310101307

Dimension sheet PE3 WET WELL Installation dual guide rail 2"



Technical changes reserved
Änderungen vorbehalten
Sous réserve de modifications

Maßblatt PE3 Nassinstallation Zwei-Rohrführung 2"

Plan d'encombrement PE3 installation submersible Double barre de guidage 2"

Type Type Type	Type Typ Type	Weight Gewicht Poids NCJ (~kg) (~lbs)	Weight Gewicht Poids WCJ (~kg) (~lbs)	H		
50Hz	60Hz			(mm)	(inch)	Size
PE 300/4-PE3		602	1325	662	1457	
PE 185/6-PE3	PE 200/6-PE3	594	1307	654	1439	1366 53.8 PE3
PE 220/6-PE3	PE 250/6-PE3	605	1331	665	1463	

Weight: Includes pump, slider bracket and 10m cable
Gewicht: Beinhaltet Pumpe, Halterung und 10m Kabel
Poids: Pompe, coulisseau et 10m de câble

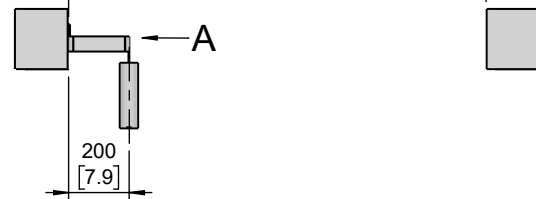
For different cable length see IOM.
Für abweichende Kabellänge siehe EBA.
Pour des longueurs câble supérieures, voir du manuel.

For hex.-woodscrew 0,4*2,8 plug 0,5 DIA
Für Skt.-Holzschr. 10*70 Dübel Ø12mm
Pour vis à bois hexagonale 10*70 trou de 12mm

Installation instructions "pedestal" 1 597 2507
Installationsanweisung "Fußstück" 1 597 2507
Instruction d'installation du "pedestal" 1 597 2507

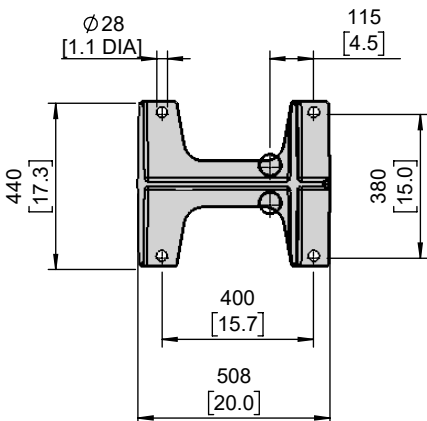
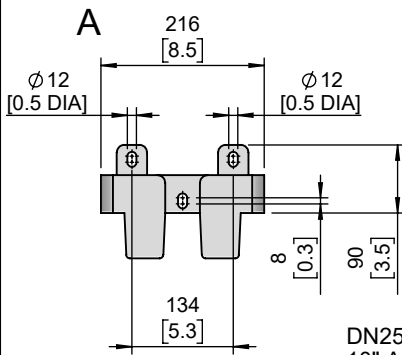
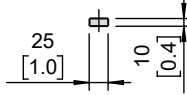
1380 x 1000 (1pump/Pumpe/pompe)
1380 x 2100 (2pumps/Pumpen/pompes)
[54.3] x [39.3] (1pump/Pumpe/pompe)
[54.3] x [82.6] (2pumps/Pumpen/pompes)

min. sump opening
min. Schachttöffnung
Largeur mini de la trappe

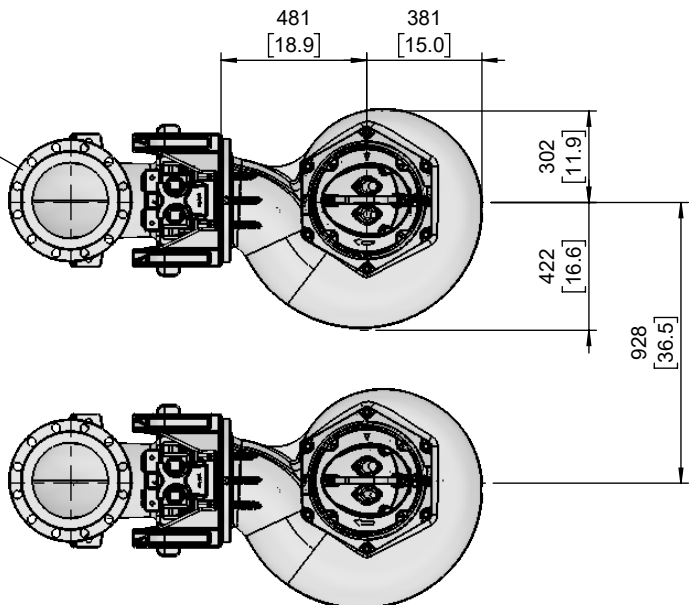


Minimum water level for operation - Non Cooling Jacket (NCJ)

Lifting hoop cross section
Fangbügel-Querschnitt
Section de l'anse de levage



DN250, DIN EN 1092-2, PN10
10" ANSI B16.1 CLASS 125



Guide tube 2" EN 10255-M
Führungsrohr 2" EN 10255-M

978
[38.5]

633
[24.9]

1334
[52.5]

600
[23.6]

350
[13.8]

20
[0.8]

Minimum water level for priming - With Cooling Jacket (WCJ)

500
[19.7]

H

164
[6.5]

[mm]
[inch]

NCJ = Non cooling jacket
Ohne Kühlmantel
Sans enveloppe de refroidissement

WCJ = With cooling jacket
Mit Kühlmantel
Avec enveloppe de refroidissement