

No: M-02.3060 - 02 2

Dat/Nam.: 12.05.2016 / K. Srb

Cad Code: M\_023060

Technical changes reserved  
Änderungen vorbehalten  
Sous réserve de modifications

# XFP 150M-CB2

Dimension sheet PE5 WET WELL Installation

Maßblatt PE5 Nassinstallation

Plan d'encombrement PE5 installation submersible

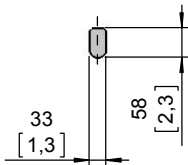


Type Typ Type	Type Typ Type	Weight Gewicht Poids		Weight Gewicht Poids		H		Size
		OK		MK		(mm)	(inch)	
		(~kg)	(~lb)	(~kg)	(~lb)			
PE 550/4-M	PE 630/4-M-60	1130	2492	1245	2745	1744	68.7	A
PE 750/4-M	PE 860/4-M-60	1185	2613	1300	2867	1864	73.4	B
PE 900/4-M	PE 1040/4-M-60	1285	2833	1415	3120	1864	73.4	B
PE 1100/4-M	PE 1250/4-M-60	1375	3032	1500	3308	1744	68.7	A
	PE 520/6-M-60	1160	2558	1280	2822	1744	68.7	A
	PE 630/6-M-60	1250	2756	1380	3043	1864	73.4	B

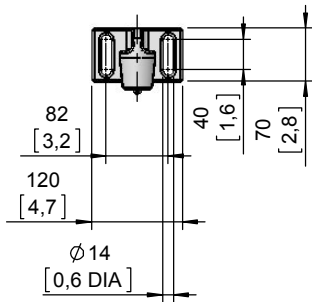
1350 x 860 (1pump/Pumpe/pompe)  
1350 x 1715 (2pumps/Pumpen/pompes)  
[53,1] x [33,9] (1pump/Pumpe/pompe)  
[53,1] x [67,5] (2pumps/Pumpen/pompes)

Weight: Includes pump, slider bracket and 10m cable  
Gewicht: Beinhaltet Pumpe, Halterung und 10m Kabel  
Poids: Pompe, coulisseau et 10m de câble  
For different cable length see IOM, chapter 1.5  
Für abweichende Kabellänge siehe EBA, Kapitel 1.5  
Pour des longueurs supérieures, voir la section 1.5 du manuel  
For hex.-woodscrew 0,4\*2,8 plug 0,5 DIA  
Für Skt.-Holzschr. 10\*70 Dübel Ø12mm  
Pour vis à bois hexagonale 10\*70 trou de 12mm  
Installation instructions "pedestal" 1 597 2507  
Installationsanweisung "Fußstück" 1 597 2507  
Instruction d'installation du "pied d'assise" 1 597 2507

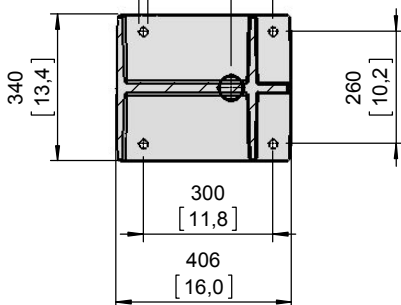
Lifting hoop cross section  
Fangbügel-Querschnitt  
Section de l'anse de levage



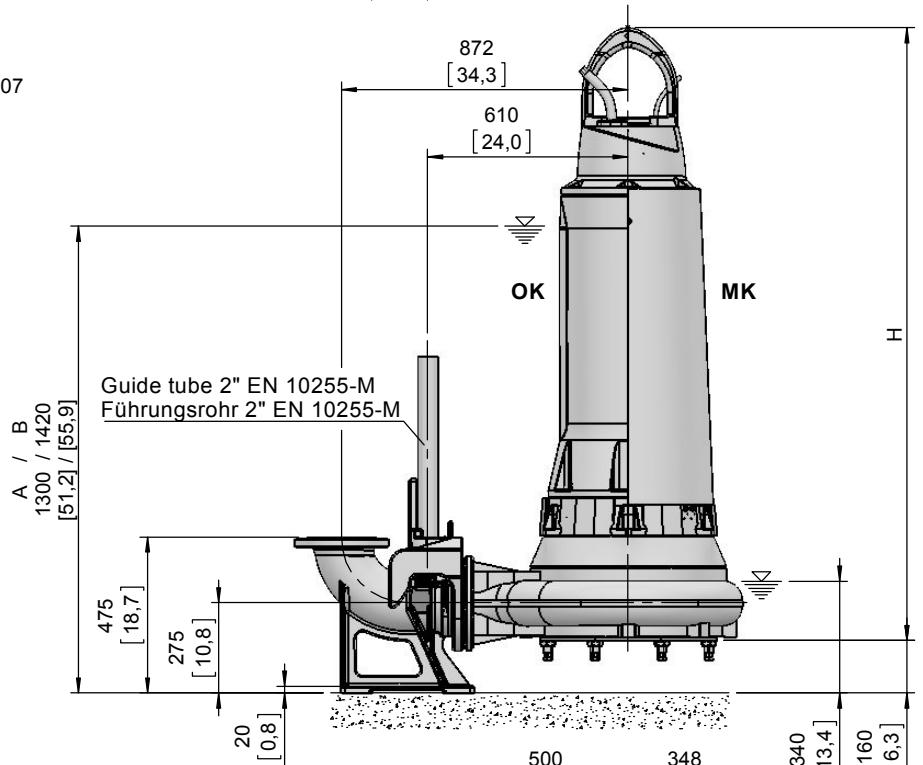
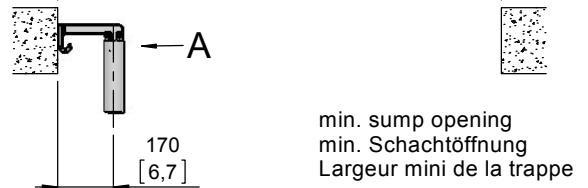
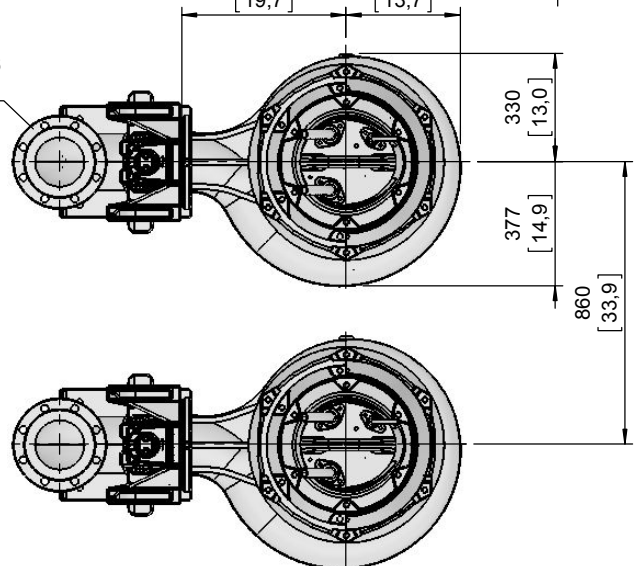
A



Ø20 [0,8 DIA] 98 [3,8]



DN150, DIN EN 1092-2, PN16  
6" ANSI B16.1 CLASS 125



[ mm  
[inch]

OK = Ohne Kühlmantel  
Without cooling jacket  
Sans enveloppe de refroidissement

MK = Mit Kühlmantel  
With cooling jacket  
Avec enveloppe de refroidissement

No: M-02.3133 - 00 2

Dat/Nam.: 26/06/2020 / M.Curtis

Cad Code: M\_023133

Technical changes reserved  
Änderungen vorbehalten  
Sous réserve de modifications

# XFP 150M-CB2

Dimension sheet PE5 WET WELL Installation Pedestal DN150-200

Maßblatt PE5 Nassinstallation - Fußstück DN150-200

Plan encombrement PE5 installation sur pied d'assise DN150-200



Type Typ Type	Type Typ Type	Weight Gewicht Poids		Weight Gewicht Poids		H		Size
		OK (~kg) (~lb)	MK (~kg) (~lb)	(mm)	(inch)			
50Hz	60Hz							
PE 550/4-M	PE 630/4-M-60	1130	2492	1245	2745	1744	68.7	A
PE 750/4-M	PE 860/4-M-60	1185	2613	1300	2867			
PE 900/4-M	PE 1040/4-M-60	1285	2833	1415	3120	1864	73.4	B
PE 1100/4-M	PE 1250/4-M-60	1375	3032	1500	3308			
	PE 520/6-M-60	1160	2558	1280	2822	1744	68.7	A
	PE 630/6-M-60	1250	2756	1380	3043	1864	73.4	B

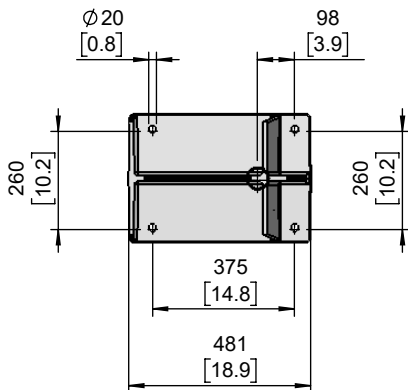
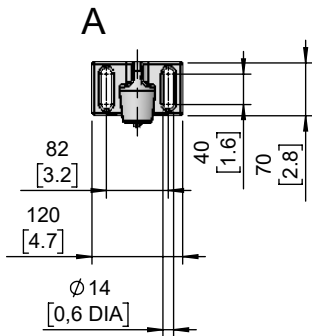
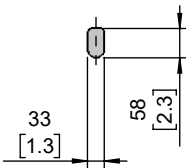
Weight: Includes pump, slider bracket and 10m cable  
Gewicht: Beinhaltet Pumpe, Halterung und 10m Kabel  
Poids: Pompe, coulisseau et 10m de câble

For different cable length see IOM, chapter 1.5  
Für abweichende Kabellänge siehe EBA, Kapitel 1.5  
Pour des longueurs supérieures, voir la section 1.5 du manuel

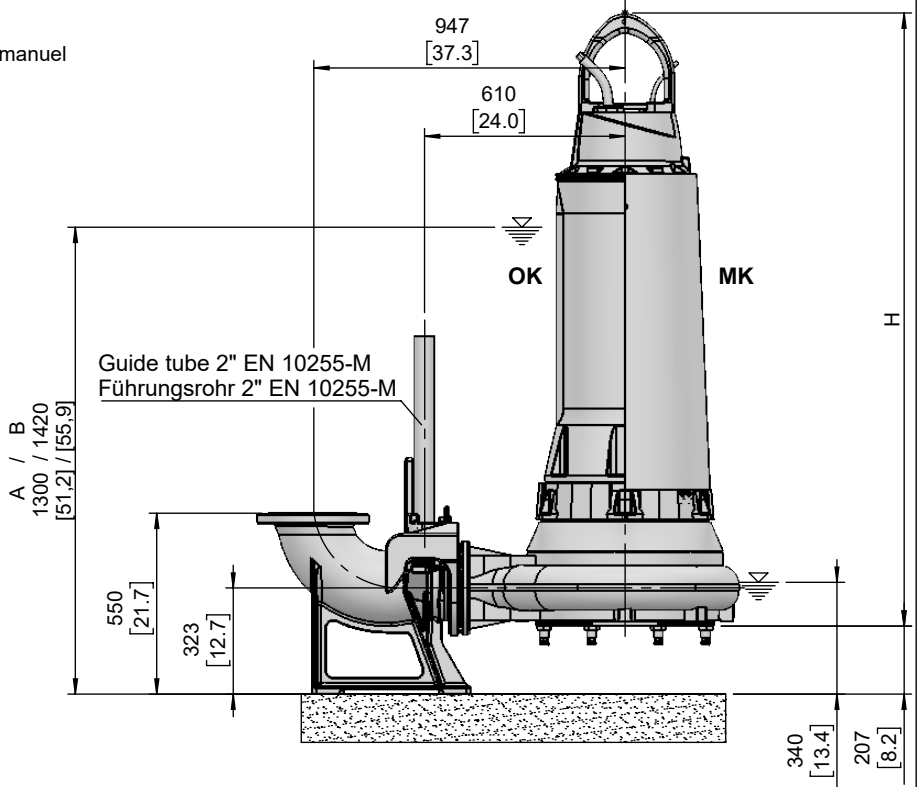
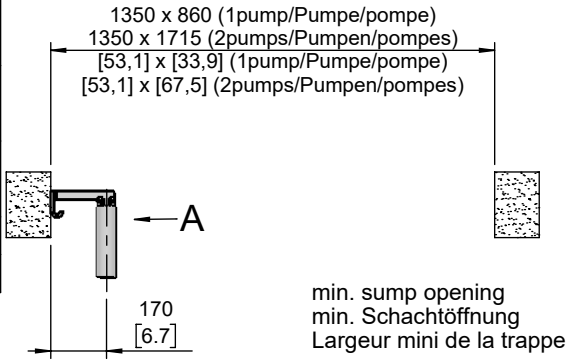
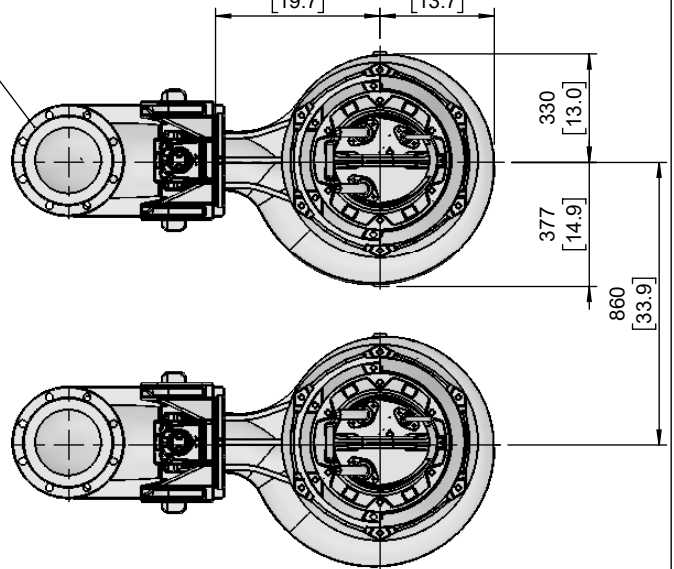
For hex.-woodscrew 0,4\*2,8 plug 0,5 DIA  
Für Skt.-Holzschr. 10\*70 Dübel Ø12mm  
Pour vis à bois hexagonale 10\*70 trou de 12mm

Installation instructions "pedestal" 1 597 2507  
Installationsanweisung "Fußstück" 1 597 2507  
Instruction d'installation du "pied d'assise" 1 597 2507

Lifting hoop cross section  
Fangbügel-Querschnitt  
Section de l'anse de levage



DN200, DIN EN 1092-2, PN10  
8" ANSI B16.1 CLASS 125



OK = Ohne Kühlmantel  
Without cooling jacket  
Sans enveloppe de refroidissement

MK = Mit Kühlmantel  
With cooling jacket  
Avec enveloppe de refroidissement

No: M-02.2603 - 08 2

Dat/Nam.: 06.03.2017 / K. Radke

Cad Code: M\_022603

Technical changes reserved  
Änderungen vorbehalten  
Sous réserve de modifications

# XFP 150M-CB2

Dimension sheet PE5 DRY WELL Installation

Maßblatt PE5 Trockeninstallation

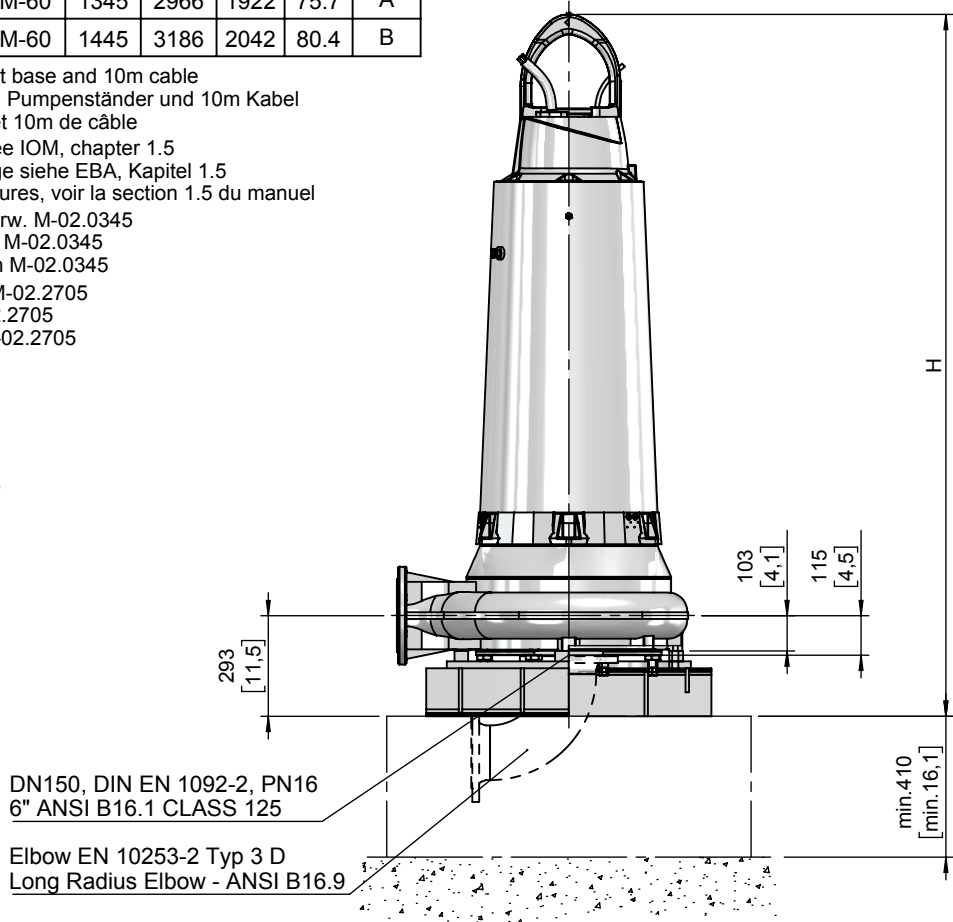
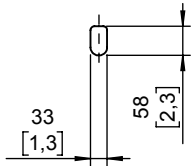
Plan d'encombrement PE5 installation fosse sèche



Type Typ Type	Type Typ Type	Weight Gewicht Poids		H		Size
		MK		(mm)	(inch)	
50Hz	60Hz	(~kg)	(~lb)			
PE 550/4-M	PE 630/4-M-60	1310	2889	1922	75.7	A
PE 750/4-M	PE 860/4-M-60	1365	3010			
PE 900/4-M	PE 1040/4-M-60	1480	3263	2042	80.4	B
PE 1100/4-M	PE 1250/4-M-60	1565	3451			
	PE 520/6-M-60	1345	2966	1922	75.7	A
	PE 630/6-M-60	1445	3186	2042	80.4	B

Weight: Includes pump, skirt base and 10m cable  
 Gewicht: Beinhaltet Pumpe, Pumpenständer und 10m Kabel  
 Poids: Pompe, coulisseau et 10m de câble  
 For different cable length see IOM, chapter 1.5  
 Für abweichende Kabellänge siehe EBA, Kapitel 1.5  
 Pour des longueurs supérieures, voir la section 1.5 du manuel  
 Connection details acc. to drw. M-02.0345  
 Anschlussdetails nach Blatt M-02.0345  
 Détails des brides cf. dessin M-02.0345  
 Foundation in acc. to drw. M-02.2705  
 Fundament nach Plan M-02.2705  
 Fondation selon schéma M-02.2705

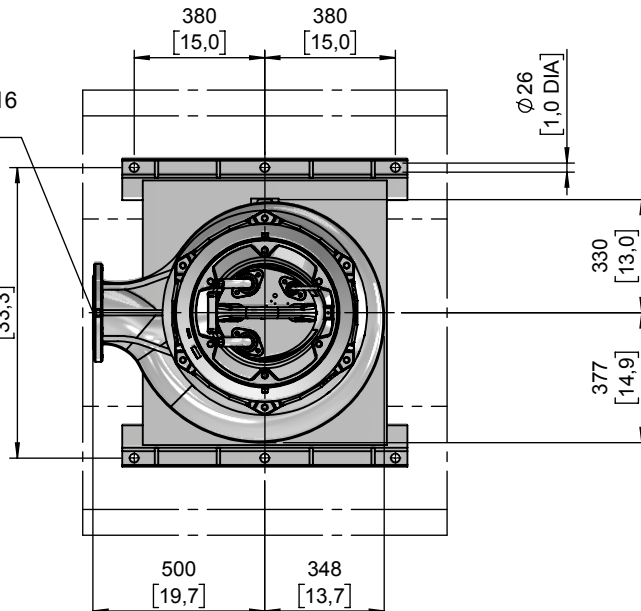
Lifting hoop cross section  
 Fangbügel-Querschnitt  
 Section de l'anse de levage



DN150, DIN EN 1092-2, PN16  
 6" ANSI B16.1 CLASS 125

Elbow EN 10253-2 Typ 3 D  
 Long Radius Elbow - ANSI B16.9

DN150, DIN EN 1092-2, PN16  
 6" ANSI B16.1 CLASS 125



[ mm ] [ inch ]	MK = Mit Kühlmantel
	With cooling jacket
	Avec enveloppe de refroidissement

No: M-02.2589 - 09 2

Dat/Nam.: 13.05.2016 / K. Srb

Cad Code: M\_022589

Technical changes reserved  
Änderungen vorbehalten  
Sous réserve de modifications

# XFP 150M-CB2

Dimension sheet PE5 DRY WELL Installation HA

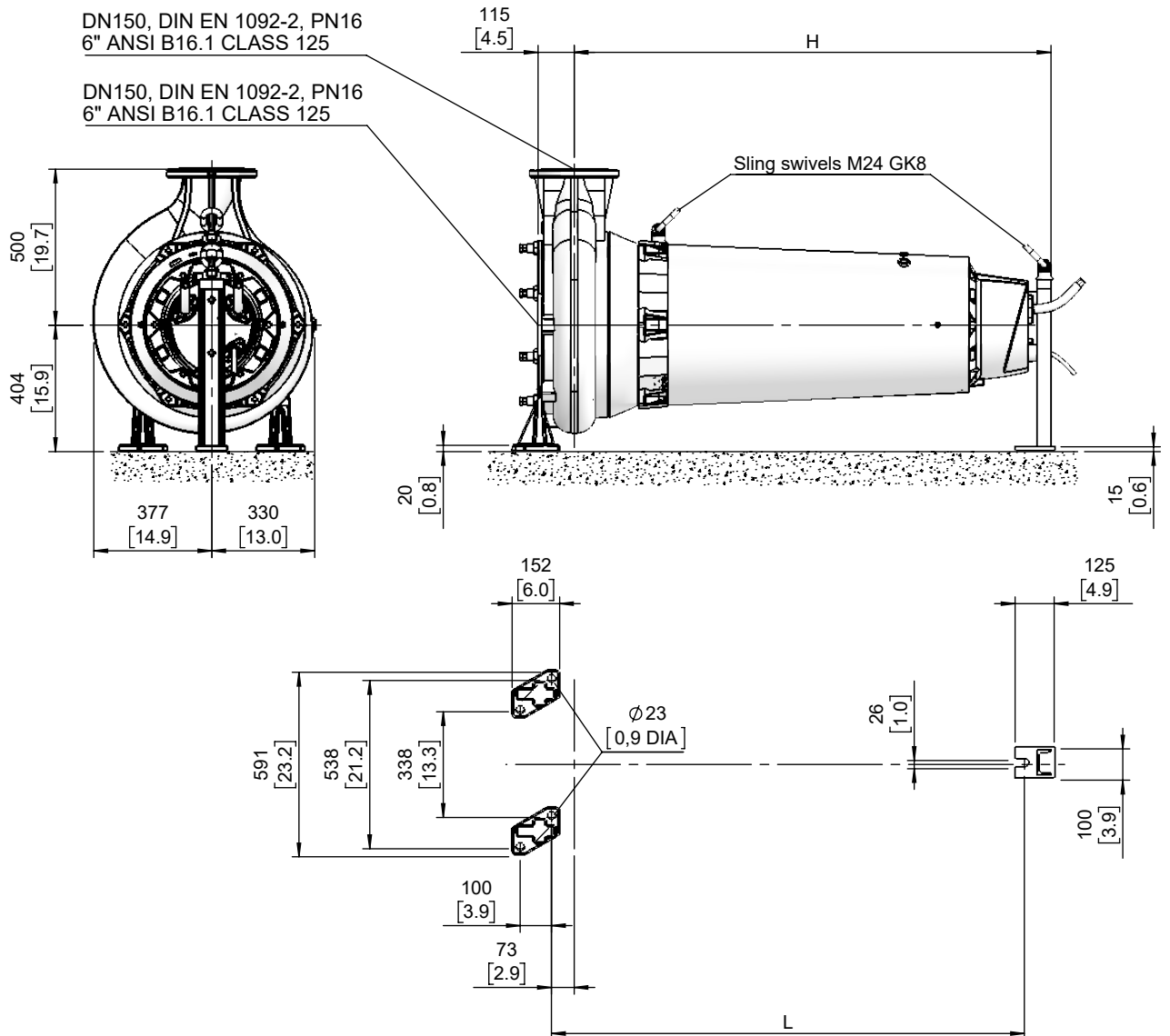
Maßblatt PE5 Trockeninstallation HA

Plan d'encombrement PE5 installation fosse sèche HA



Type Typ Type	Type Typ Type	Weight Gewicht Poids		H		L		Size
		MK		(mm)	(inch)	(mm)	(inch)	
50Hz	60Hz	(~kg)	(~lb)					
PE 550/4-M	PE 630/4-M-60	1230	2712	1406	55.4	1394	54.9	A
PE 750/4-M	PE 860/4-M-60	1285	2833					
PE 900/4-M	PE 1040/4-M-60	1400	3087	1526	60.1	1514	59.6	B
PE 1100/4-M	PE 1250/4-M-60	1485	3274					
	PE 520/6-M-60	1265	2789	1406	55.4	1394	54.9	A
	PE 630/6-M-60	1365	3010	1526	60.1	1514	59.6	B

Weight: Includes pump, supports and 10m cable  
 Gewicht: Beinhaltet Pumpe, Stützen und 10m Kabel  
 Poids: Pompe, supports et 10m de câble  
 For different cable length see IOM, chapter 1.5  
 Für abweichende Kabellänge siehe EBA, Kapitel 1.5  
 Pour des longueurs supérieures, voir la section 1.5 du manuel  
 Connection details acc. to drw. M-02.0345  
 Anschlussdetails nach Blatt M-02.0345  
 Détails des brides cf. dessin M-02.0345



mm [inch]  
 MK = Mit Kühlmantel  
 With cooling jacket  
 Avec enveloppe de refroidissement

No: M-02.3061 - 02 2

Dat/Nam.: 13.05.2016 / K. Srb

Cad Code: M\_023061

Technical changes reserved  
Änderungen vorbehalten  
Sous réserve de modifications

# XFP 150M-CB2

Dimension sheet PE5 WET WELL Installation dual guide rail 2"

Maßblatt PE5 Nassinstallation Zwei-Rohrführung 2"

Plan d'encombrement PE5 installation submersible Double barre de guidage 2"



Type Typ Type	Type Typ Type	Weight Gewicht Poids		Weight Gewicht Poids		H		Size
		OK		MK				
		(~kg)	(~lb)	(~kg)	(~lb)	(mm)	(inch)	
PE 550/4-M	PE 630/4-M-60	1130	2492	1245	2745	1744	68.7	A
PE 750/4-M	PE 860/4-M-60	1185	2613	1300	2867	1864	73.4	B
PE 900/4-M	PE 1040/4-M-60	1285	2833	1415	3120	1864	73.4	B
PE 1100/4-M	PE 1250/4-M-60	1375	3032	1500	3308	1744	68.7	A
	PE 520/6-M-60	1160	2558	1280	2822	1744	68.7	A
	PE 630/6-M-60	1250	2756	1380	3043	1864	73.4	B

Weight: Includes pump, slider bracket and 10m cable  
Gewicht: Beinhaltet Pumpe, Halterung und 10m Kabel  
Poids: Pompe, coulisseau et 10m de câble

For different cable length see IOM, chapter 1.5

Für abweichende Kabellänge siehe EBA, Kapitel 1.5

Pour des longueurs supérieures, voir la section 1.5 du manuel

For hex.-woodscrew 0,4\*2,8 plug 0,5 DIA

Für Skt.-Holzschr. 10\*70 Dübel Ø12mm

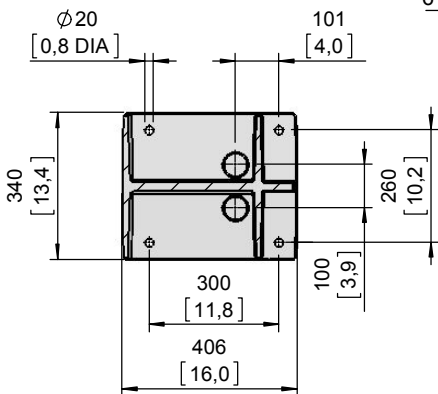
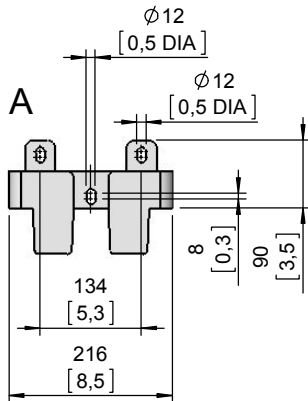
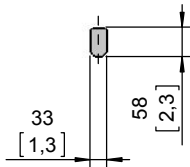
Pour vis à bois hexagonale 10\*70 trou de 12mm

Installation instructions "pedestal" 1 597 2507

Installationsanweisung "Fußstück" 1 597 2507

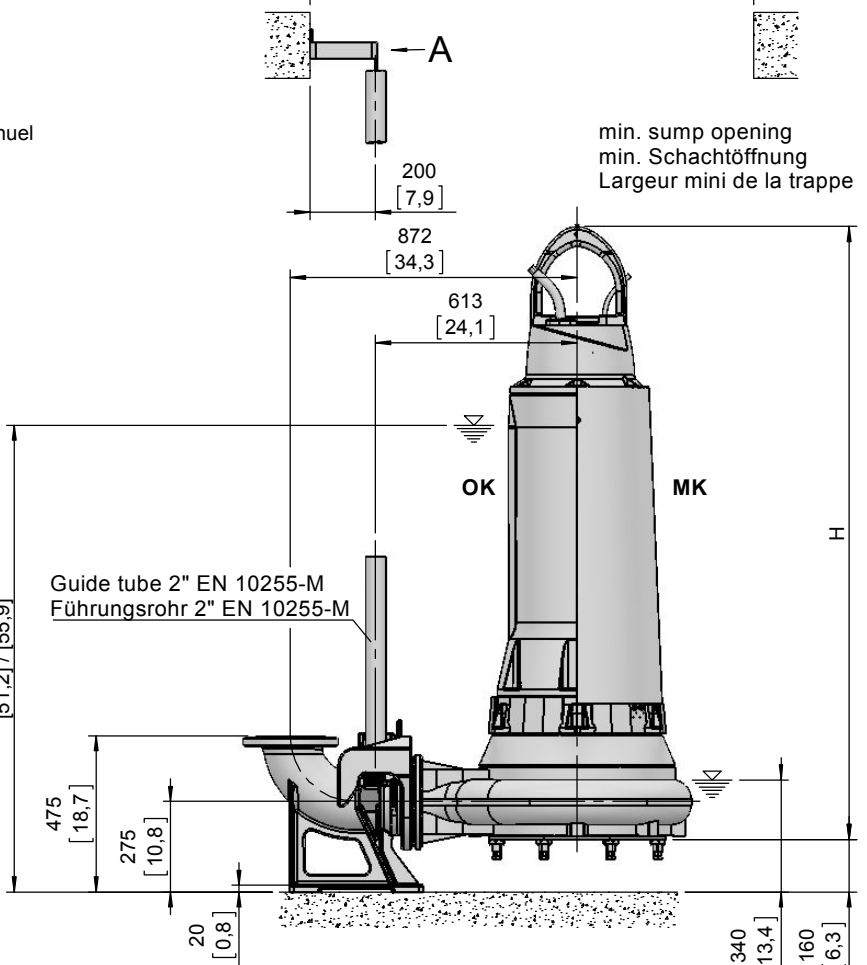
Instruction d'installation du "pied d'assise" 1 597 2507

Lifting hoop cross section  
Fangbügel-Querschnitt  
Section de l'anse de levage

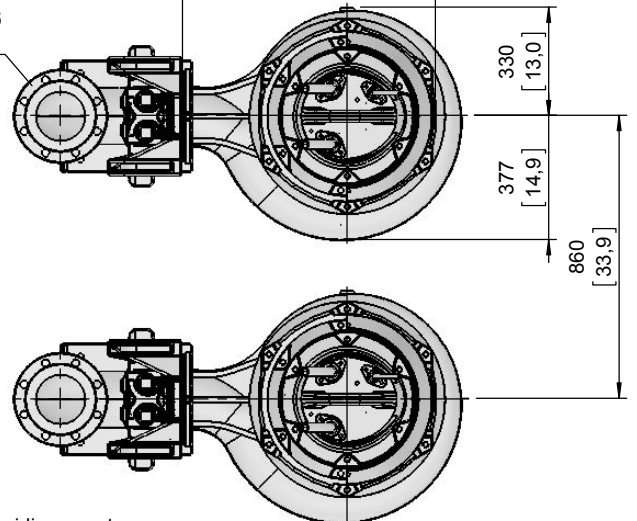


Guide tube 2" EN 10255-M  
Führungsrohr 2" EN 10255-M

A / B  
1300 / 1420  
[51,2] / [55,9]



DN150, DIN EN 1092-2, PN16  
6" ANSI B16.1 CLASS 125



[ mm  
[inch]

OK = Ohne Kühlmantel  
Without cooling jacket  
Sans enveloppe de refroidissement

MK = Mit Kühlmantel  
With cooling jacket  
Avec enveloppe de refroidissement

No: M-02.3134 - 00 2

Dat/Nam.: 26/06/2020 / M.Curtis

Cad Code: M\_023134

Technical changes reserved  
Änderungen vorbehalten  
Sous réserve de modifications

# XFP 150M-CB2

Dimension sheet PE 5 WET WELL dual guide rail 2" Pedestals DN150-200

Maßblatt PE 5 Nassinstallation Zwei-Rohrführung 2- Sockel DN150-200

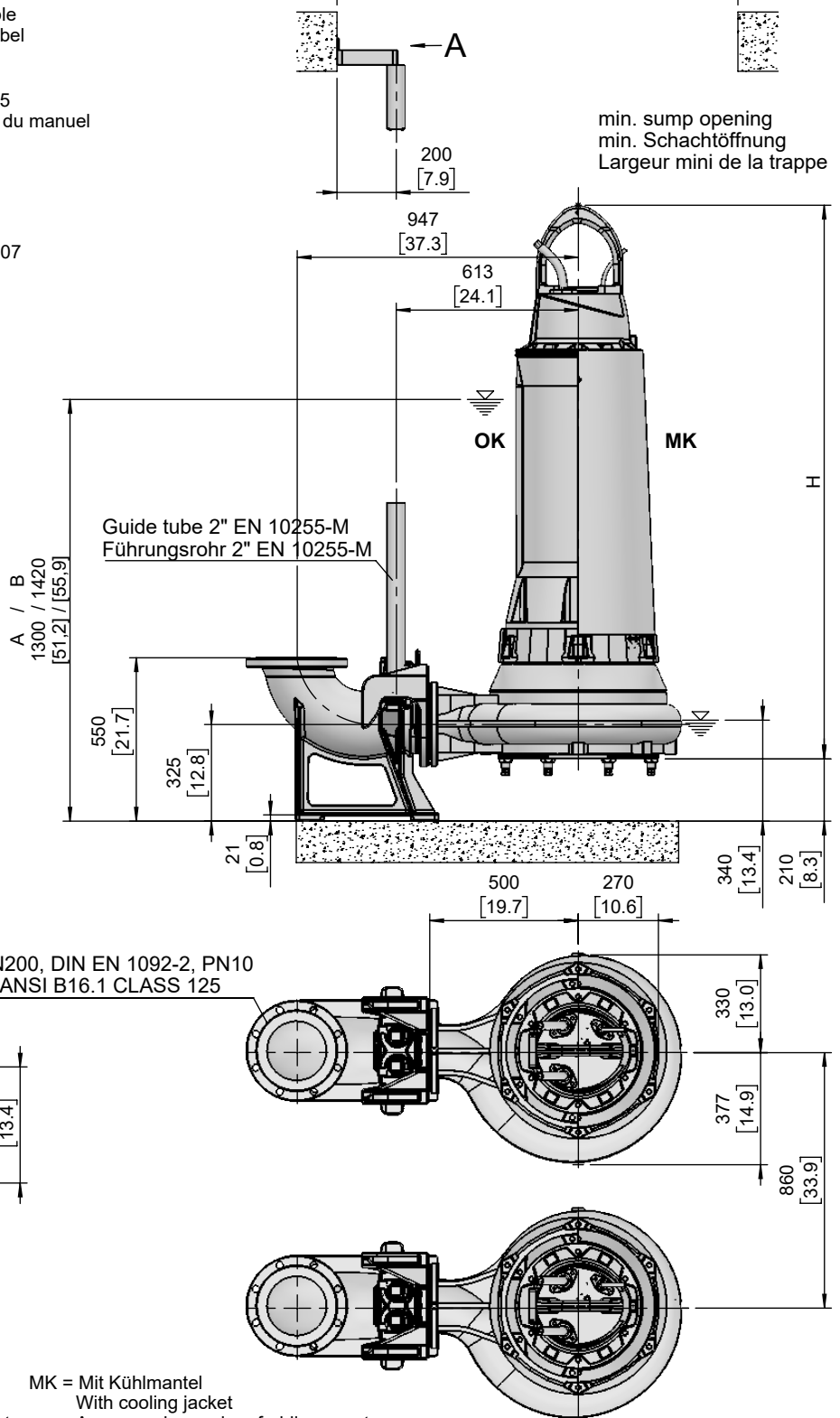
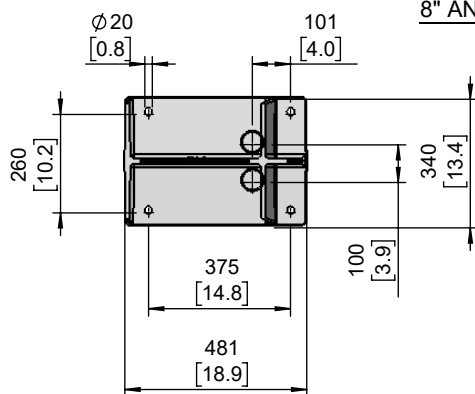
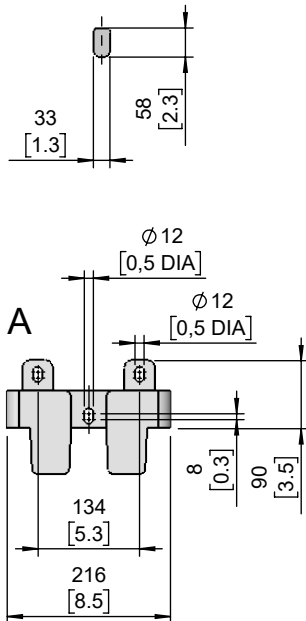
Plan d'encombrement PE 5 installation submersible Double barre de guidage 2"  
Pedestals DN150-200



Type Typ Type	Type Typ Type	Weight Gewicht Poids		Weight Gewicht Poids		H		Size
		OK		MK				
		(~kg)	(~lb)	(~kg)	(~lb)	(mm)	(inch)	
PE 550/4-M	PE 630/4-M-60	1130	2492	1245	2745	1744	68.7	A
PE 750/4-M	PE 860/4-M-60	1185	2613	1300	2867	1864	73.4	B
PE 900/4-M	PE 1040/4-M-60	1285	2833	1415	3120	1864	73.4	B
PE 1100/4-M	PE 1250/4-M-60	1375	3032	1500	3308	1744	68.7	A
	PE 520/6-M-60	1160	2558	1280	2822	1744	68.7	A
	PE 630/6-M-60	1250	2756	1380	3043	1864	73.4	B

Weight: Includes pump, slider bracket and 10m cable  
Gewicht: Beinhaltet Pumpe, Halterung und 10m Kabel  
Poids: Pompe, coulisseau et 10m de câble  
For different cable length see IOM, chapter 1.5  
Für abweichende Kabellänge siehe EBA, Kapitel 1.5  
Pour des longueurs supérieures, voir la section 1.5 du manuel  
For hex.-woodscrew 0,4\*2,8 plug 0,5 DIA  
Für Skt.-Holzschr. 10\*70 Dübel Ø12mm  
Pour vis à bois hexagonale 10\*70 trou de 12mm  
Installation instructions "pedestal" 1 597 2507  
Installationsanweisung "Fußstück" 1 597 2507  
Instruction d'installation du "pied d'assise" 1 597 2507

Lifting hoop cross section  
Fangbügel-Querschnitt  
Section de l'anse de levage



min. sump opening  
min. Schachtoffnung  
Largeur mini de la trappe

DN200, DIN EN 1092-2, PN10  
8" ANSI B16.1 CLASS 125

[ mm ]  
[ inch ]

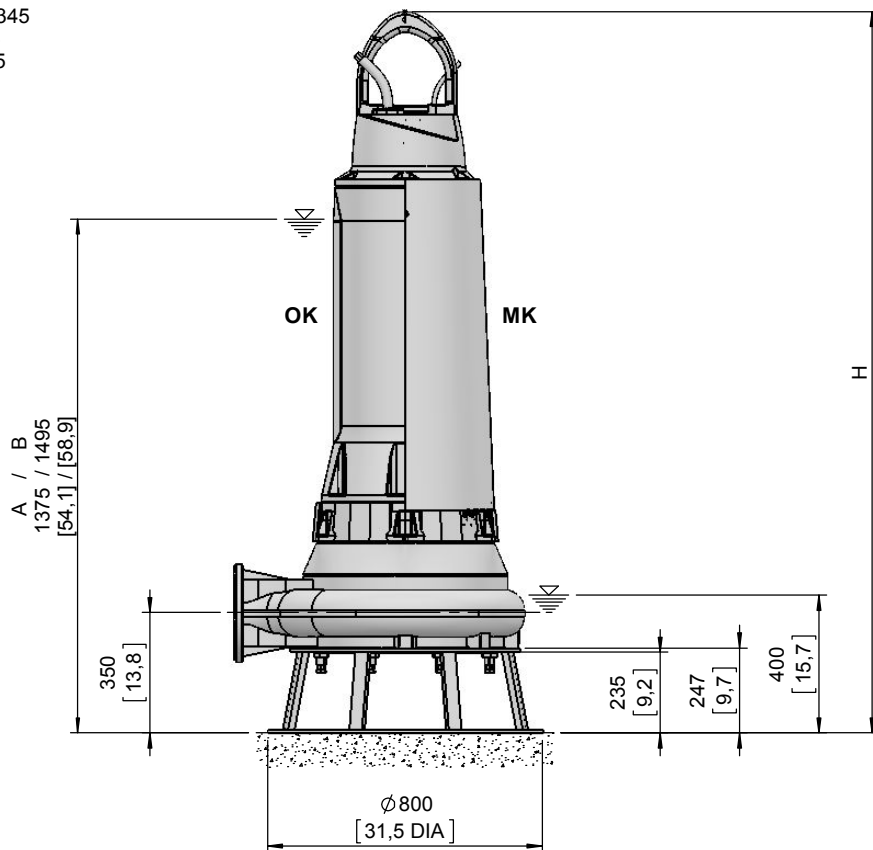
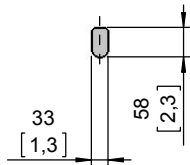
OK = Ohne Kühlmantel  
Without cooling jacket  
Sans enveloppe de refroidissement

MK = Mit Kühlmantel  
With cooling jacket  
Avec enveloppe de refroidissement

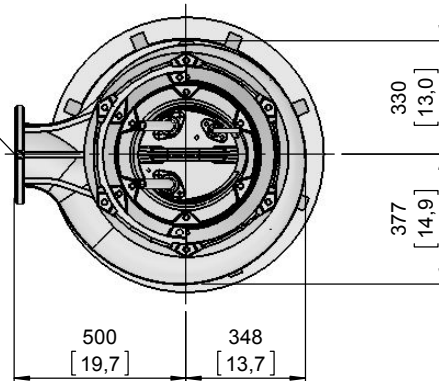
Type Typ Type <b>50Hz</b>	Type Typ Type <b>60Hz</b>	Weight Gewicht Poids <b>OK</b>		Weight Gewicht Poids <b>MK</b>		H		Size
		(~kg)	(~lb)	(~kg)	(~lb)	(mm)	(inch)	
PE 550/4-M	PE 630/4-M-60	1125	2481	1240	2734	1979	77.9	A
PE 750/4-M	PE 860/4-M-60	1180	2602	1295	2855	2099	82.6	B
PE 900/4-M	PE 1040/4-M-60	1280	2822	1410	3109	1979	77.9	A
PE 1100/4-M	PE 1250/4-M-60	1370	3021	1495	3296	2099	82.6	B
	PE 520/6-M-60	1155	2547	1275	2811	1979	77.9	A
	PE 630/6-M-60	1245	2745	1375	3032	2099	82.6	B

Weight: Includes pump, skirt base and 10m cable  
 Gewicht: Beinhaltet Pumpe, Pumpenständer und 10m Kabel  
 Poids: Pompe, coulisseau et 10m de câble  
 For different cable length see IOM, chapter 1.5  
 Für abweichende Kabellänge siehe EBA, Kapitel 1.5  
 Pour des longueurs supérieures, voir la section 1.5 du manuel  
 Connection details acc. to drw. M-02.0345  
 Anschlussdetails nach Blatt M-02.0345  
 Détails des brides cf. dessin M-02.0345

Lifting hoop cross section  
 Fangbügel-Querschnitt  
 Section de l'anse de levage



DN150, DIN EN 1092-2, PN16  
 6" ANSI B16.1 CLASS 125



[ mm  
[ inch]

OK = Ohne Kühlmantel  
 Without cooling jacket  
 Sans enveloppe de refroidissement

MK = Mit Kühlmantel  
 With cooling jacket  
 Avec enveloppe de refroidissement

No: M-02.0345 - 06

Dat/Nam.: 18.02.2015 / K. Srb

Cad Code: M\_020345

Technical changes reserved  
Änderungen vorbehalten  
Sous réserve de modifications

# AFP 1552 / XFP 150M-CB

Anschlussmaße Trockeninstallation

Fitting dimensions DRY WELL Installation

Dimensions d'encombrement Installation à sec

# SULZER

DN 150, DIN EN 1092-2, PN16 M20 31/41 tief  
6" ANSI B16.1 CLASS 125 3/4" 1.2/1.6 deep

DN 150, DIN EN 1092-2, PN16  
6" ANSI B16.1 CLASS 125

6xM16  
25/32 tief  
1.0/1.3 deep

45°

Druckmessung 3/8"  
Pressure gauge

Ø620  
[24,4 DIA]

103  
[4,1]

118  
[118]

28  
[1,1]

Ø550  
[21,7 DIA]

330  
[13]

377  
[14,8]

500  
[19,7]

347  
[13,7]

[ mm  
[inch]

