

No: M-02.3024 - 01

Dat/Nam.: 13.05.2014 / K. Srb

Cad Code: M_023024

Technical changes reserved
Änderungen vorbehalten
Sous réserve de modifications

XFP 150J-CH2

Dimension sheet PE4 WET WELL Installation

Maßblatt PE4 Nassinstallation

Plan d'encombrement PE4 installation submersible



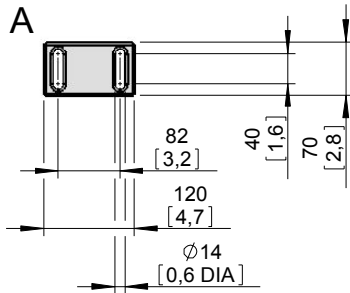
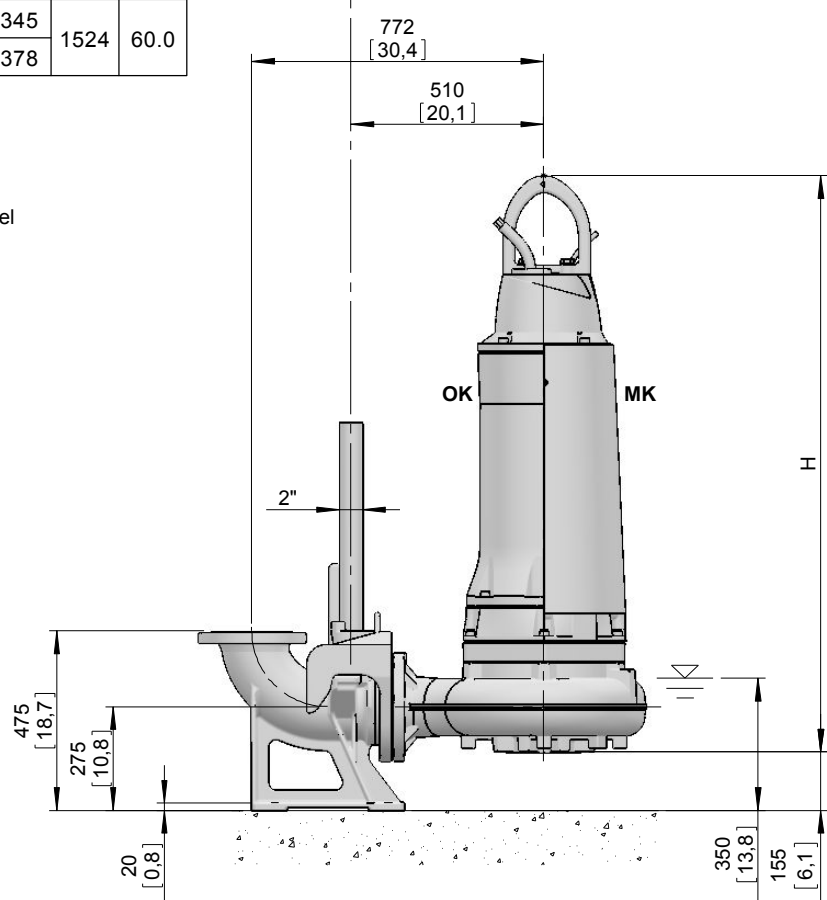
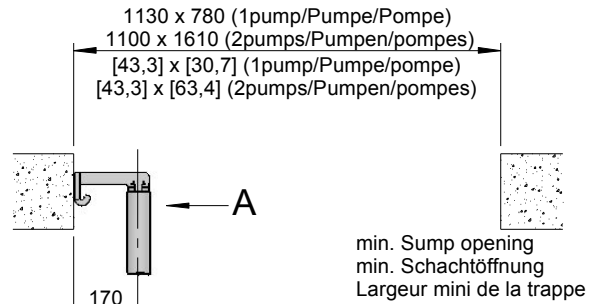
Type Typ Type	Type Typ Type	Weight Gewicht Poids		Weight Gewicht Poids		H	
		OK		MK		(mm)	(inch)
		(~kg)	(~lb)	(~kg)	(~lb)		
50Hz	60Hz						
PE 220/4-J	PE 250/4-J-60	485	1069	545	1202	1444	56.9
PE 300/4-J	PE 350/4-J-60	510	1125	570	1257	1524	60.0
PE 370/4-J	PE 430/4-J-60	540	1191	605	1334		
PE 450/4-J	PE 520/4-J-60	560	1235	625	1378	1444	56.9
PE 185/6-J	PE 210/6-J-60	480	1058	540	1191		
PE 220/6-J	PE 250/6-J-60	510	1125	570	1257	1524	60.0
PE 300/6-J	PE 350/6-J-60	545	1202	610	1345		
PE 370/6-J	PE 430/6-J-60	555	1224	625	1378		

Weight: Includes pump, slider bracket and 10m cable
Gewicht: Beinhaltet Pumpe, Halterung und 10m Kabel
Poids: Pompe, coulisseau et 10m de câble

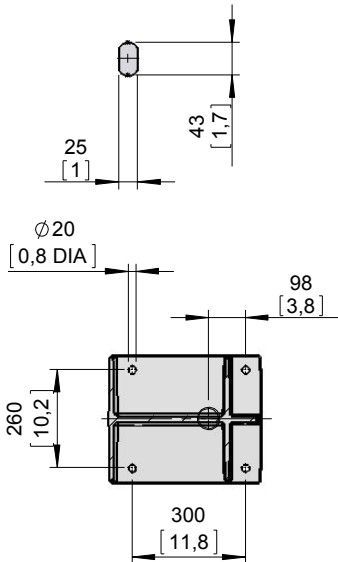
For different cable length see IOM, chapter 1.5
Für abweichende Kabellänge siehe EBA, Kapitel 1.5
Pour des longueurs supérieures, voir la section 1.5 du manuel

For hex.-woodscrew 0,4*2,8 plug 0,5 DIA
Für Skt.-Holzschr. 10*70 Dübel Ø12mm
Pour vis à bois hexagonale 10*70 trou de 12mm

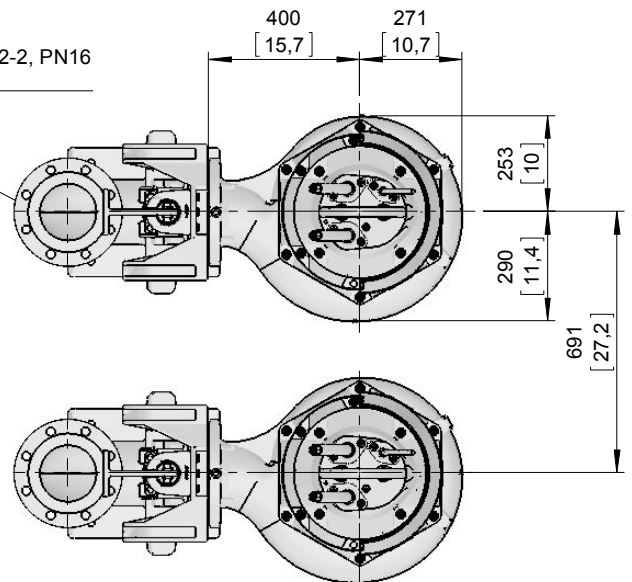
Installation instructions "pedestal" 1 597 2507
Installationsanweisung "Fußstück" 1 597 2507
Instruction d'installation du "pied d'assise" 1 597 2507



Lifting hoop cross section
Fangbügel-Querschnitt
Section de l'anse de levage



DN150, DIN EN 1092-2, PN16
6" CLASS 125 ASA



[mm
[inch]

OK = Ohne Kühlmantel
Without cooling jacket
Sans enveloppe de refroidissement

MK = Mit Kühlmantel
With cooling jacket
Avec enveloppe de refroidissement

No: M-02.2530 - 03

Dat/Nam.: 14.05.2014 / K. Srb

Cad Code: M_022530

Technical changes reserved
Änderungen vorbehalten
Sous réserve de modifications

XFP 150J-CH2

Dimension sheet PE4 WET WELL Installation T

Maßblatt PE4 Nassinstallation T

Plan d'encombrement PE4 installation submersible T



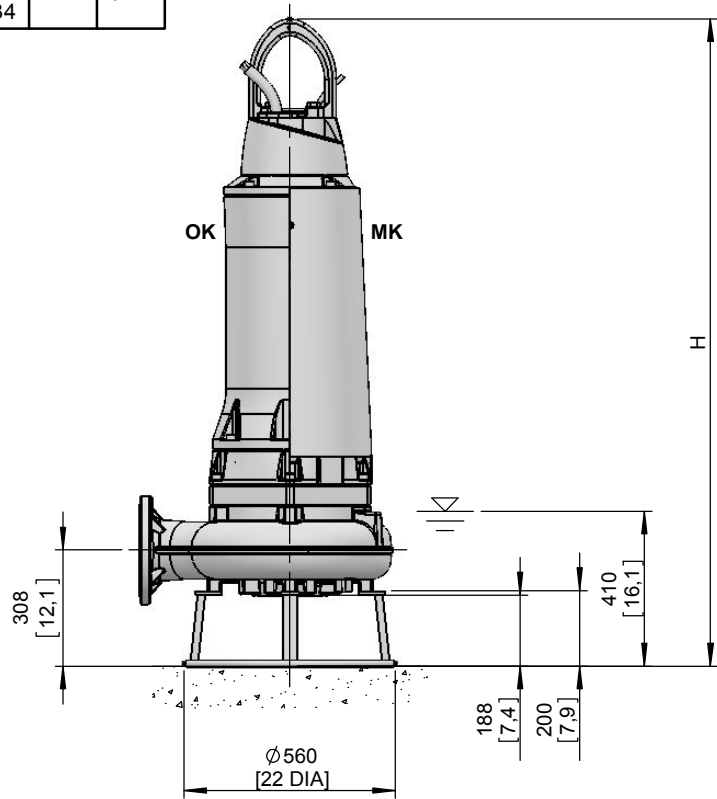
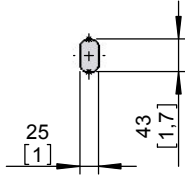
Type Typ Type	Type Typ Type	Weight Gewicht Poids		Weight Gewicht Poids		H	
		OK		MK			
		(~kg)	(~lb)	(~kg)	(~lb)	(mm)	(inch)
50Hz	60Hz						
PE 220/4-J	PE 250/4-J-60	465	1025	525	1158	1632	64.3
PE 300/4-J	PE 350/4-J-60	490	1080	550	1213	1712	67.4
PE 370/4-J	PE 430/4-J-60	520	1147	585	1290	1632	64.3
PE 450/4-J	PE 520/4-J-60	540	1191	605	1334	1712	67.4
PE 185/6-J	PE 210/6-J-60	460	1014	520	1147	1632	64.3
PE 220/6-J	PE 250/6-J-60	490	1080	550	1213	1712	67.4
PE 300/6-J	PE 350/6-J-60	525	1158	590	1301	1632	64.3
PE 370/6-J	PE 430/6-J-60	535	1180	605	1334	1712	67.4

Weight: Includes pump, skirt base and 10m cable
Gewicht: Beinhaltet Pumpe, Pumpenständer und 10m Kabel
Poids: Pompe, coulisseau et 10m de câble

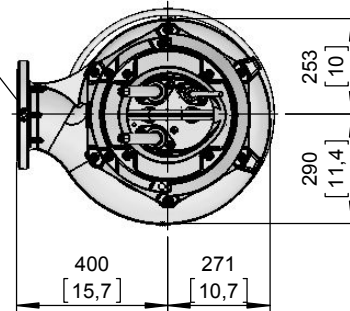
For different cable length see IOM, chapter 1.5
Für abweichende Kabellänge siehe EBA, Kapitel 1.5
Pour des longueurs supérieures, voir la section 1.5 du manuel

Connection details acc. to drw. M-02.0410
Anschlussdetails nach Blatt M-02.0410
Détail des brides cf. dessin M-02.0410

Lifting hoop cross section
Fangbügel-Querschnitt
Section de l'anse de levage



DN150, DIN EN 1092-2, PN16
6" CLASS 125 ASA



mm [inch]
 OK = Ohne Kühlmantel / Without cooling jacket / Sans enveloppe de refroidissement
 MK = Mit Kühlmantel / With cooling jacket / Avec enveloppe de refroidissement

No: M-02.2531 - 05 | 2

Dat/Nam.: 08.03.2017 / K. Radke

Cad Code: M_022531

Technical changes reserved
Änderungen vorbehalten
Sous réserve de modifications

XFP 150J-CH2

Dimension sheet PE4 DRY WELL Installation

Maßblatt PE4 Trockeninstallation

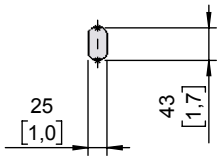
Plan d'encombrement PE4 installation fosse sèche



Type Typ Type 60Hz	Weight Gewicht Poids MK		H		Size
	(~kg)	(~lb)	(~kg)	(~lb)	
PE 250/4-J-60	640	1411	1618	63.7	A
PE 350/4-J-60	675	1488			
PE 430/4-J-60	715	1577	1698	66.9	B
PE 520/4-J-60	745	1643			
PE 210/6-J-60	645	1422	1618	63.7	A
PE 250/6-J-60	685	1510			
PE 350/6-J-60	735	1621	1698	66.9	B
PE 430/6-J-60	750	1654			

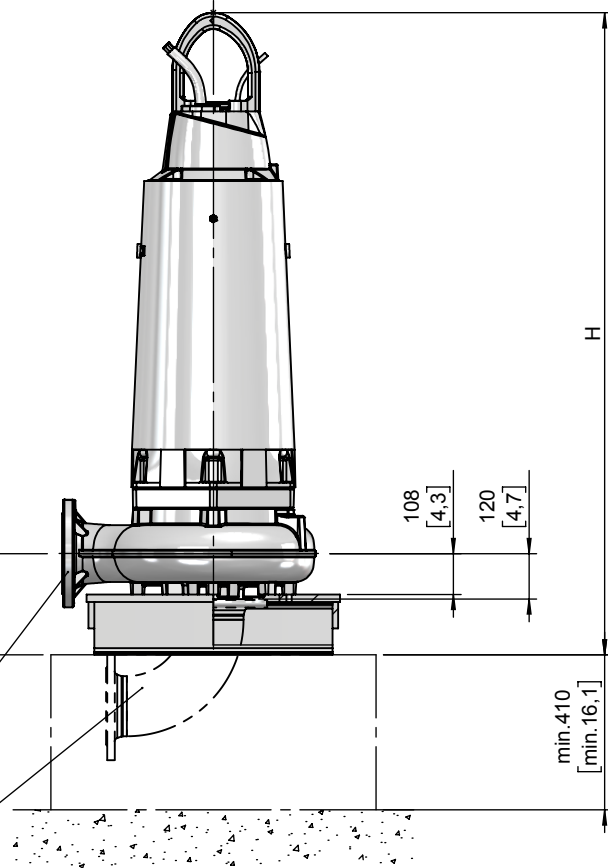
Weight: Includes pump, skirt base and 10m cable
Gewicht: Beinhaltet Pumpe, Pumpenständer und 10m Kabel
Poids: Pompe, coulisseau et 10m de câble
For different cable length see IOM, chapter 1.5
Für abweichende Kabellänge siehe EBA, Kapitel 1.5
Pour des longueurs supérieures, voir la section 1.5 du manuel
Connection details acc. to drw. M-02.0410
Anschlussdetails nach Blatt M-02.0410
Détails des brides cf. dessin M-02.-0410
Foundation in acc. to drw. M-02.2705
Fundament nach Plan M-02.2705
Fondation selon schéma M-02.2705

Lifting hoop cross section
Fangbügel-Querschnitt
Section de l'anse de levage

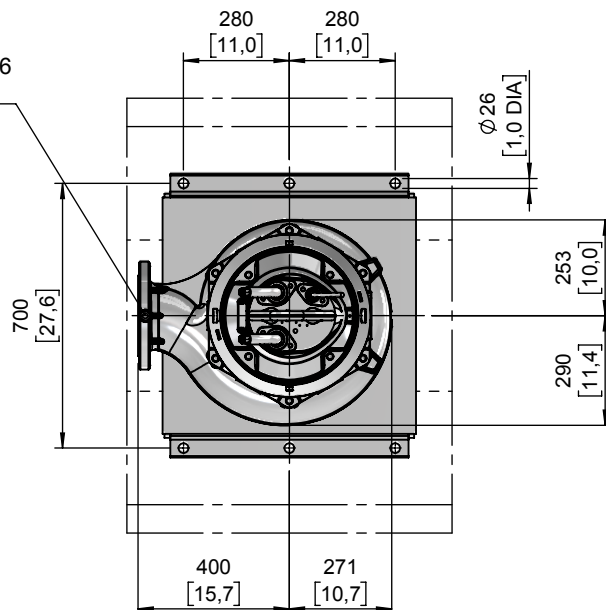


DN150, DIN EN 1092-2, PN16
6" ANSI B16.1 CLASS 125

Elbow EN 10253-2 Typ 3 D
Long Radius Elbow - ANSI B16.9



DN150, DIN EN 1092-2, PN16
6" ANSI B16.1 CLASS 125



MK = Mit Kühlmantel
With cooling jacket
Avec enveloppe de refroidissement

[mm]
[inch]

No: M-02.2532 - 04

Dat/Nam.: 03.11.2014 / K. Srb

Cad Code: M_022532

Technical changes reserved
Änderungen vorbehalten
Sous réserve de modifications

XFP 150J-CH2

Dimension sheet PE4 DRY WELL Installation HA

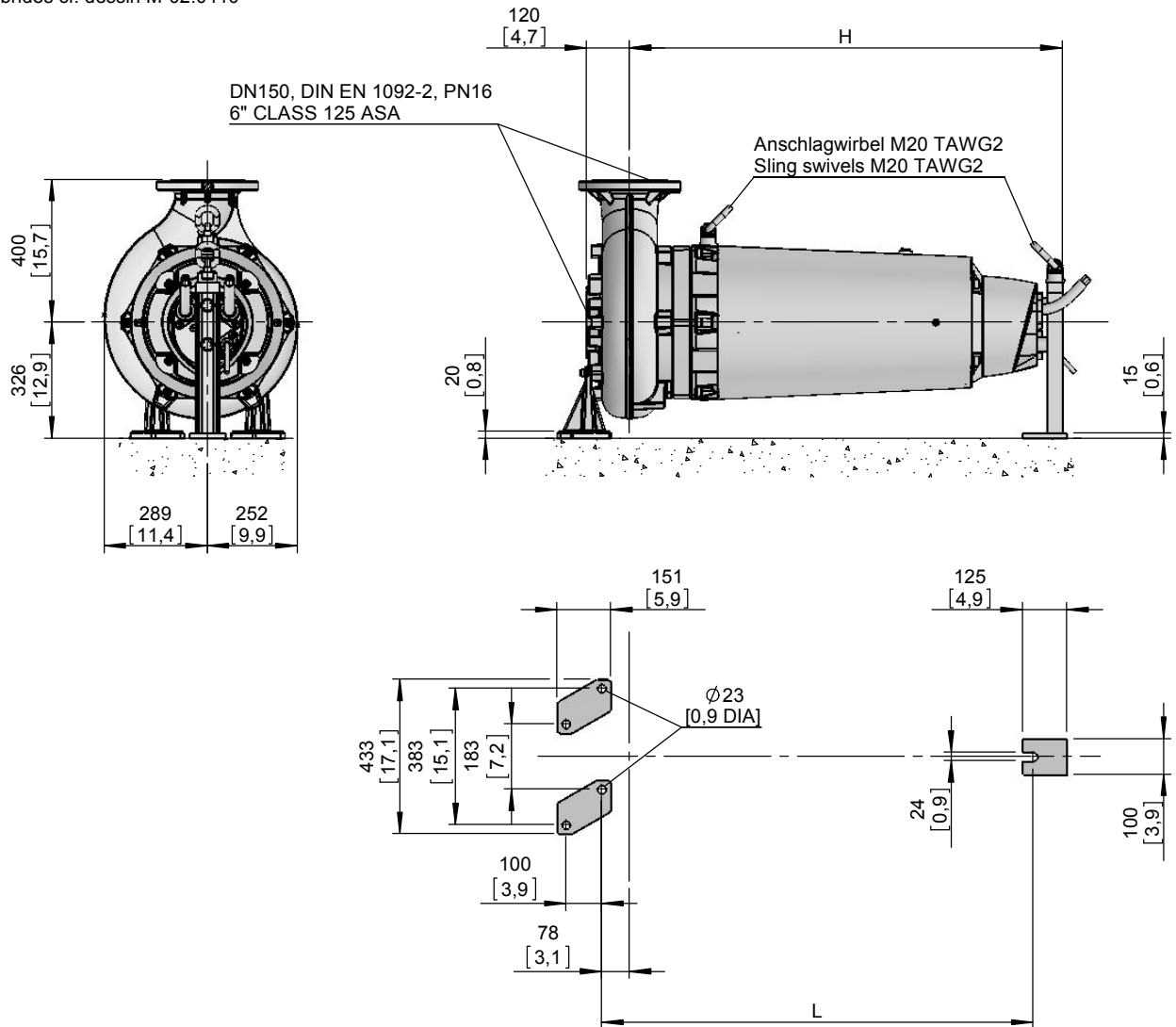
Maßblatt PE4 Trockeninstallation HA

Plan d'encombrement PE4 installation fosse sèche HA



Type Typ Type	Type Typ Type	Weight Gewicht Poids		H		L	
		MK		(~kg)	(~lb)	(mm)	(inch)
50Hz	60Hz	(~kg)	(~lb)	(~kg)	(~lb)	(mm)	(inch)
PE 220/4-J	PE 250/4-J-60	530	1169	1135	44.7	1131	44.5
PE 300/4-J	PE 350/4-J-60	555	1224				
PE 370/4-J	PE 430/4-J-60	605	1334	1215	47.8	1211	47.7
PE 450/4-J	PE 520/4-J-60	625	1378				
PE 185/6-J	PE 210/6-J-60	525	1158	1135	44.7	1131	44.5
PE 220/6-J	PE 250/6-J-60	555	1224				
PE 300/6-J	PE 350/6-J-60	610	1345	1215	47.8	1211	47.7
PE 370/6-J	PE 430/6-J-60	620	1367				

Weight: Includes pump, skirt base and 10m cable
Gewicht: Beinhaltet Pumpe, Pumpenständer und 10m Kabel
Poids: Pompe, coulisseau et 10m de câble
For different cable length see IOM, chapter 1.5
Für abweichende Kabellänge siehe EBA, Kapitel 1.5
Pour des longueurs supérieures, voir la section 1.5 du manuel
Connection details acc. to drw. M-02.0410
Anschlussdetails nach Blatt M-02.0410
Détail des brides cf. dessin M-02.0410



[mm] MK = Mit Kühlmantel
[inch] With cooling jacket
Avec enveloppe de refroidissement

No: M-02.3025 - 01

Dat/Nam.: 13.05.2014 / K. Srb

Cad Code: M_023025

Technical changes reserved
Änderungen vorbehalten
Sous réserve de modifications

XFP 150J-CH2

Dimension sheet PE4 WET WELL Installation dual guide rail 2"

Maßblatt PE4 Nassinstallation Zwei-Rohrführung 2"

Plan d'encombrement PE4 installation submersible Double barre de guidage 2"



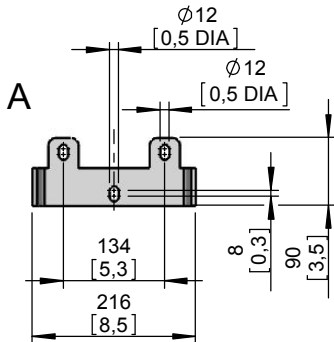
Type Typ Type	Type Typ Type	Weight Gewicht Poids		Weight Gewicht Poids		H	
		OK		MK		(mm)	(inch)
		(~kg)	(~lb)	(~kg)	(~lb)		
50Hz	60Hz						
PE 220/4-J	PE 250/4-J-60	485	1069	545	1202	1444	56.9
PE 300/4-J	PE 350/4-J-60	510	1125	570	1257		
PE 370/4-J	PE 430/4-J-60	540	1191	605	1334	1524	60.0
PE 450/4-J	PE 520/4-J-60	560	1235	625	1378		
PE 185/6-J	PE 210/6-J-60	480	1058	540	1191		
PE 220/6-J	PE 250/6-J-60	510	1125	570	1257	1444	56.9
PE 300/6-J	PE 350/6-J-60	545	1202	610	1345		
PE 370/6-J	PE 430/6-J-60	555	1224	625	1378	1524	60.0

Weight: Includes pump, slider bracket and 10m cable
Gewicht: Beinhaltet Pumpe, Halterung und 10m Kabel
Poids: Pompe, coulisseau et 10m de câble

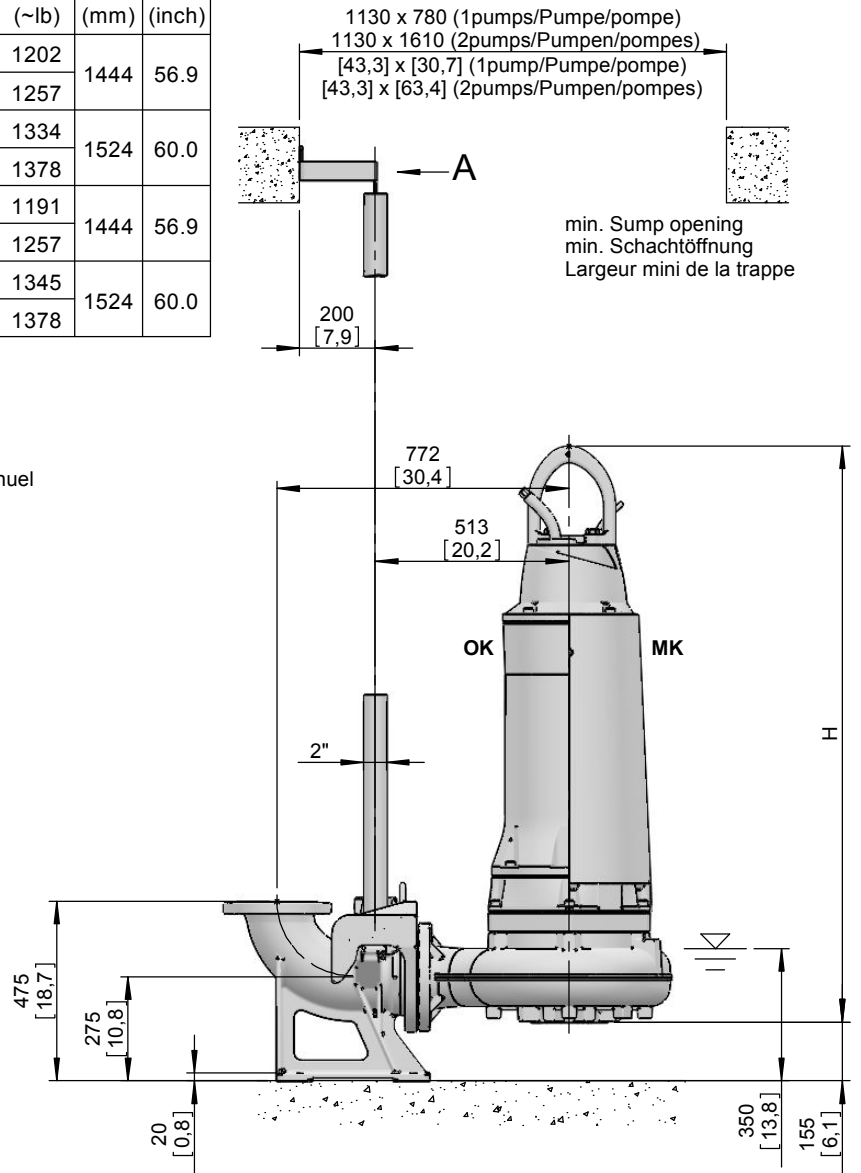
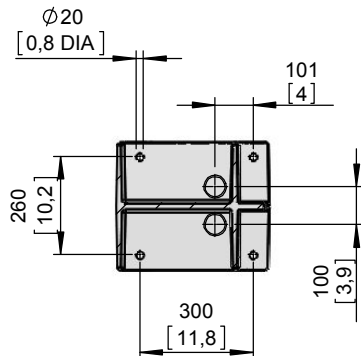
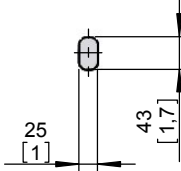
For different cable length see IOM, chapter 1.5
Für abweichende Kabellänge siehe EBA, Kapitel 1.5
Pour des longueurs supérieures, voir la section 1.5 du manuel

For hex.-woodscrew 0,4*2,8 plug 0,5 DIA
Für Skt.-Holzschr. 10*70 Dübel Ø12mm
Pour vis à bois hexagonale 10*70 trou de 12mm

Installation instructions "pedestal" 1 597 2507
Installationsanweisung "Fußstück" 1 597 2507
Instruction d'installation du "pedestal" 1 597 2507

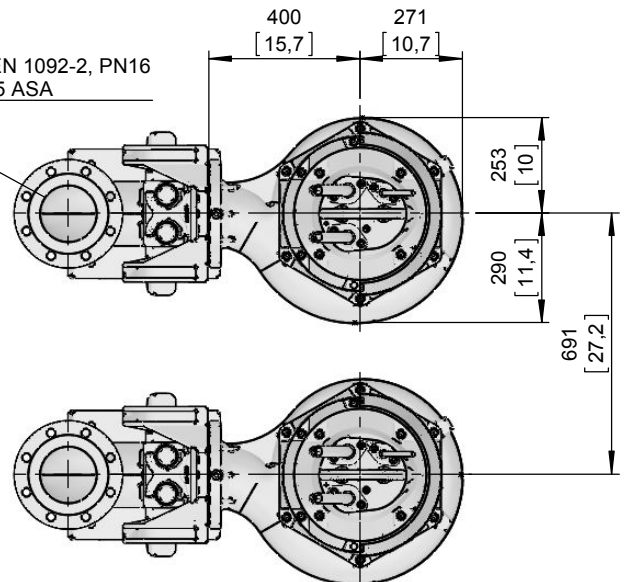


Lifting hoop cross section
Fangbügel-Querschnitt
Section de l'anse de levage



min. Sump opening
min. Schachttöffnung
Largeur mini de la trappe

DN150, DIN EN 1092-2, PN16
6" CLASS 125 ASA



OK = Ohne Kühlmantel
Without cooling jacket
Sans enveloppe de refroidissement

MK = Mit Kühlmantel
With cooling jacket
Avec enveloppe de refroidissement

[mm
[inch]

No: M-02.3054 - 01

Dat/Nam.: 15.05.2014 / P.Ruckszio

Cad Code: M_023054

Technical changes reserved
Änderungen vorbehalten
Sous réserve de modifications

XFP 150J-CH2

Dimension sheet PE5 WET WELL Installation

Maßblatt PE5 Nassinstallation

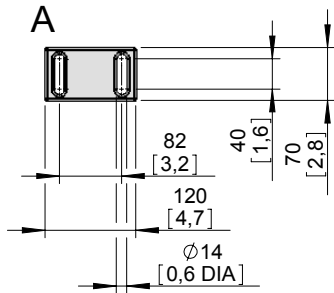
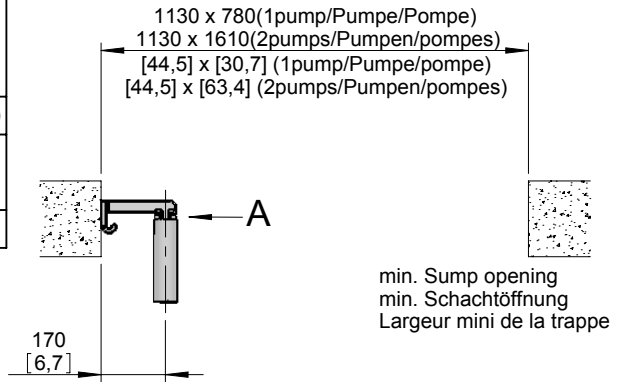
Plan d'encombrement PE5 installation submersible



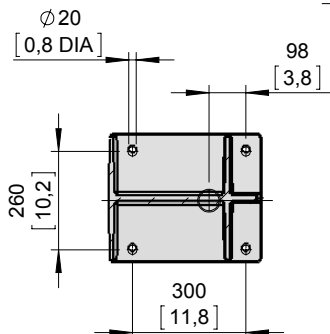
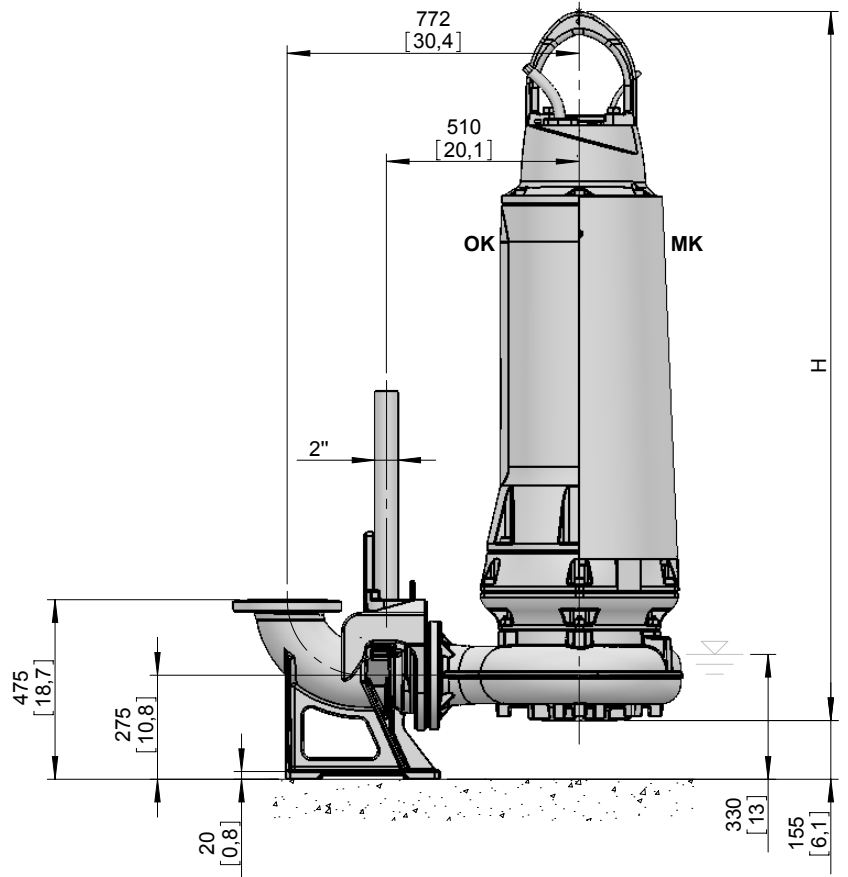
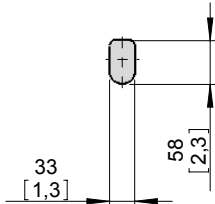
Type Typ Type	Type Typ Type	Weight Gewicht Poids		Weight Gewicht Poids		H	
		OK		MK		(mm)	(inch)
		(~kg)	(~lb)	(~kg)	(~lb)		
50Hz	60Hz						
PE 550/4-J	PE 630/4-J-60	845	1863	945	2084	1755	69.1
PE 750/4-J	PE 860/4-J-60	890	1962	990	2183		
	PE 1040/4-J-60	980	2161	1090	2403	1875	73.8

Weight: Includes pump, slider bracket and 10m cable
Gewicht: Beinhaltet Pumpe, Halterung und 10m Kabel
Poids: Pompe, coulisseau et 10m de câble
For different cable length see IOM, chapter 1.5
Für abweichende Kabellänge siehe EBA, Kapitel 1.5
Pour des longueurs supérieures, voir la section 1.5 du manuel

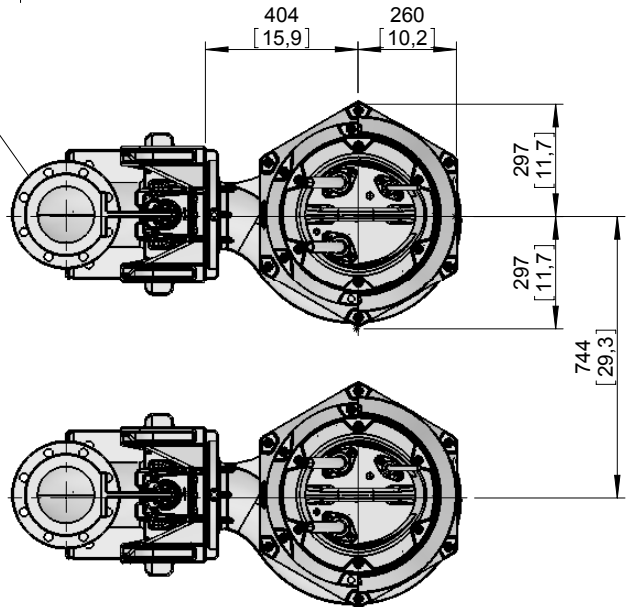
For hex.-woodscrew 0,4*2,8 plug 0,5 DIA
Für Skt.-Holzschr. 10*70 Dübel Ø12mm
Pour vis à bois hexagonale 10*70 trou de 12mm
Installation instructions "pedestal" 1 597 2507
Installationsanweisung "Fußstück" 1 597 2507
Instruction d'installation du "pied d'assise" 1 597 2507



Lifting hoop cross section
Fangbügel-Querschnitt
Section de l'anse de levage



DN150, DIN EN 1092-2, PN16
6" CLASS 125 ASA



[mm
[inch]

OK = Ohne Kühlmantel
Without cooling jacket
Sans enveloppe de refroidissement

MK = Mit Kühlmantel
With cooling jacket
Avec enveloppe de refroidissement

No: M-02.2600 - 07 2

Dat/Nam.: 06.03.2017 / K. Radke

Cad Code: M_022600

Technical changes reserved
Änderungen vorbehalten
Sous réserve de modifications

XFP 150J-CH2

Dimension sheet PE5 DRY WELL Installation

Maßblatt PE5 Trockeninstallation

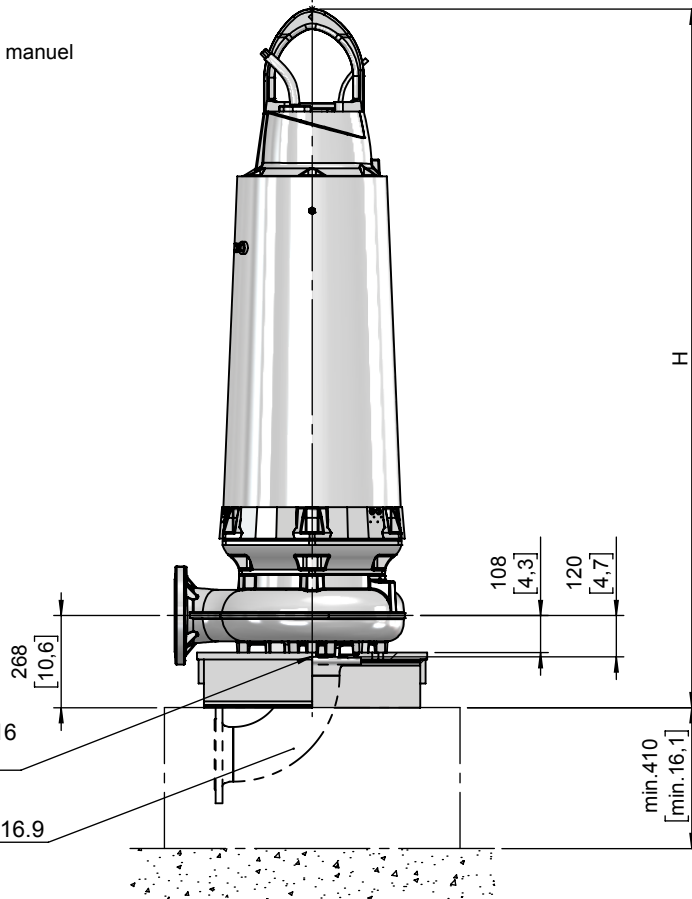
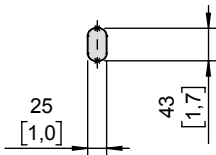
Plan d'encombrement PE5 installation fosse sèche



Type Typ Type 60Hz	Weight Gewicht Poids MK		H		Size
	(~kg)	(~lb)	(mm)	(inch)	
PE 630/4-J-60	1100	2426	1912	75.3	A
PE 860/4-J-60	1160	2558			
PE 1040/4-J-60	1270	2800	2032	80.0	B

Weight: Includes pump, skirt base and 10m cable
Gewicht: Beinhaltet Pumpe, Pumpenständer und 10m Kabel
Poids: Pompe, coulisseau et 10m de câble
For different cable length see IOM, chapter 1.5
Für abweichende Kabellänge siehe EBA, Kapitel 1.5
Pour des longueurs supérieures, voir la section 1.5 du manuel
Connection details acc. to drw. M-02.0410
Anschlussdetails nach Blatt M-02.0410
Détails des brides cf. dessin M-02.-0410
Foundation in acc. to drw. M-02.2705
Fundament nach Plan M-02.2705
Fondation selon schéma M-02.2705

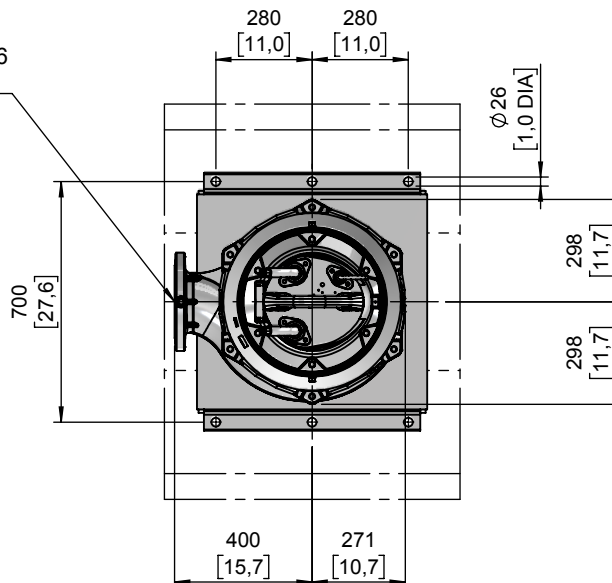
Lifting hoop cross section
Fangbügel-Querschnitt
Section de l'anse de levage



DN150, DIN EN 1092-2, PN16
6" ANSI B16.1 CLASS 125

Elbow EN 10253-2 Typ 3 D
Long Radius Elbow - ANSI B16.9

DN150, DIN EN 1092-2, PN16
6" ANSI B16.1 CLASS 125



MK = Mit Kühlmantel
With cooling jacket
Avec enveloppe de refroidissement

[mm]
[inch]

No: M-02.2574 - 08 | 2

Dat/Nam.: 02.02.2017 / K. Srb

Cad Code: M_022574

Technical changes reserved
Änderungen vorbehalten
Sous réserve de modifications

XFP 150J-CH2

Dimension sheet PE5 DRY WELL Installation HA

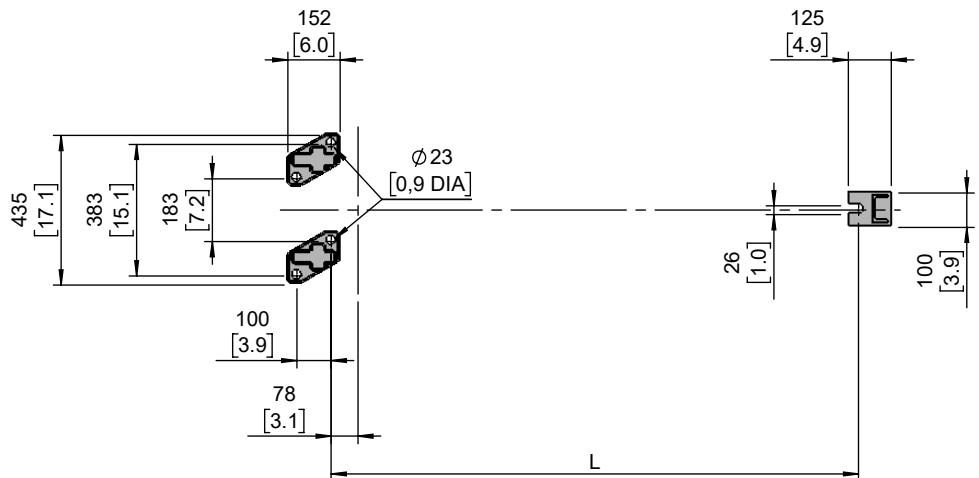
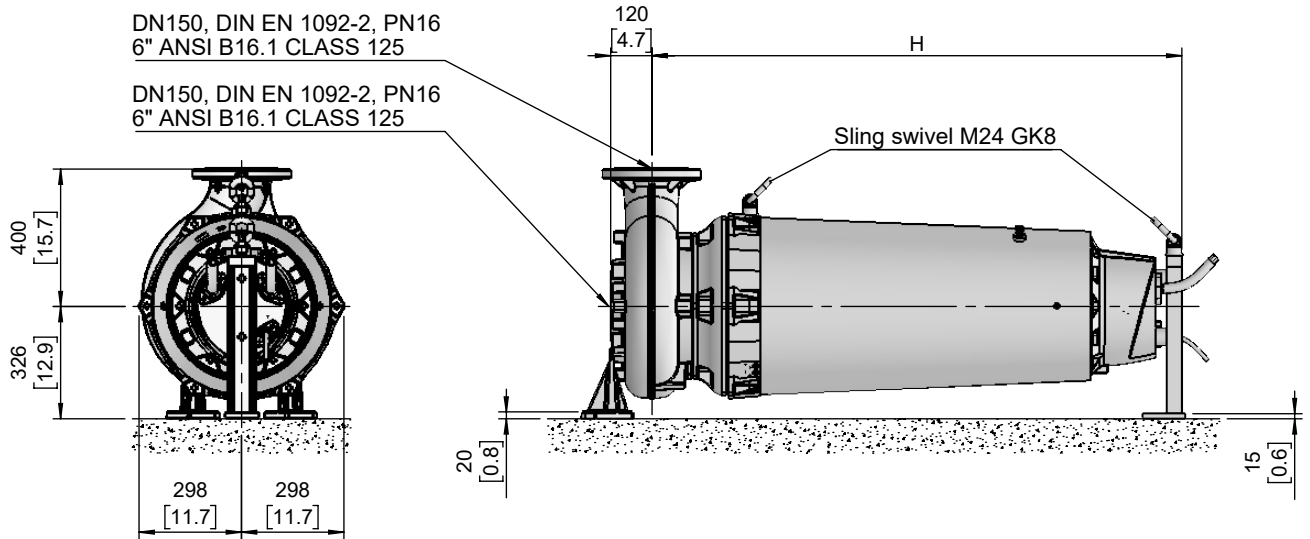
Maßblatt PE5 Trockeninstallation HA

Plan d'encombrement PE5 installation fosse sèche HA



Type Typ Type 60Hz	Weight Gewicht Poids MK		H		L		Size
	(~kg)	(~lb)	(mm)	(inch)	(mm)	(inch)	
PE 630/4-J-60	1045	2304	1422	56.0	1414	55.7	A
PE 860/4-J-60	1105	2437	1422	56.0	1414	55.7	A
PE 1040/4-J-60	1215	2679	1542	60.7	1534	60.4	B

Weight: Includes pump, supports and 10m cable
Gewicht: Beinhaltet Pumpe, Stützen und 10m Kabel
Poids: Pompe, supports et 10m de câble
For different cable length see IOM, chapter 1.5
Für abweichende Kabellänge siehe EBA, Kapitel 1.5
Pour des longueurs supérieures, voir la section 1.5 du manuel
Connection details acc. to drw. M-02.0410
Anschlussdetails nach Blatt M-02.0410
Détails des brides cf. dessin M-02.-0410



MK = Mit Kühlmantel
With cooling jacket
Avec enveloppe de refroidissement

[mm]
[inch]

No: M-02.3055 - 01

Dat/Nam.: 15.05.2014 / P.Ruckszio

Cad Code: M_023055

Technical changes reserved
Änderungen vorbehalten
Sous réserve de modifications

XFP 150J-CH2

Dimension sheet PE5 WET WELL Installation dual guide rail 2"

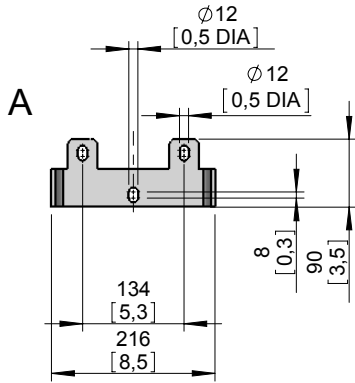
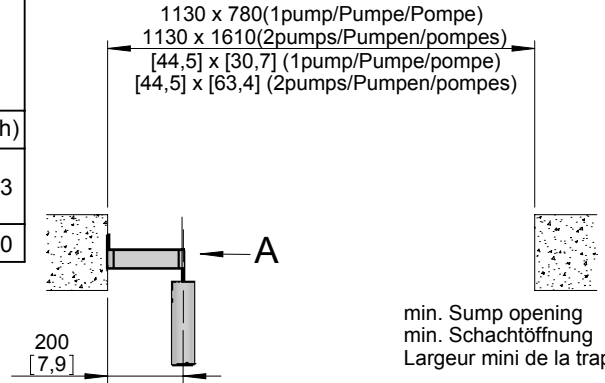
Maßblatt PE5 Nassinstallation Zwei-Rohrführung 2"

Plan d'encombrement PE5 installation submersible Double barre de guidage 2"

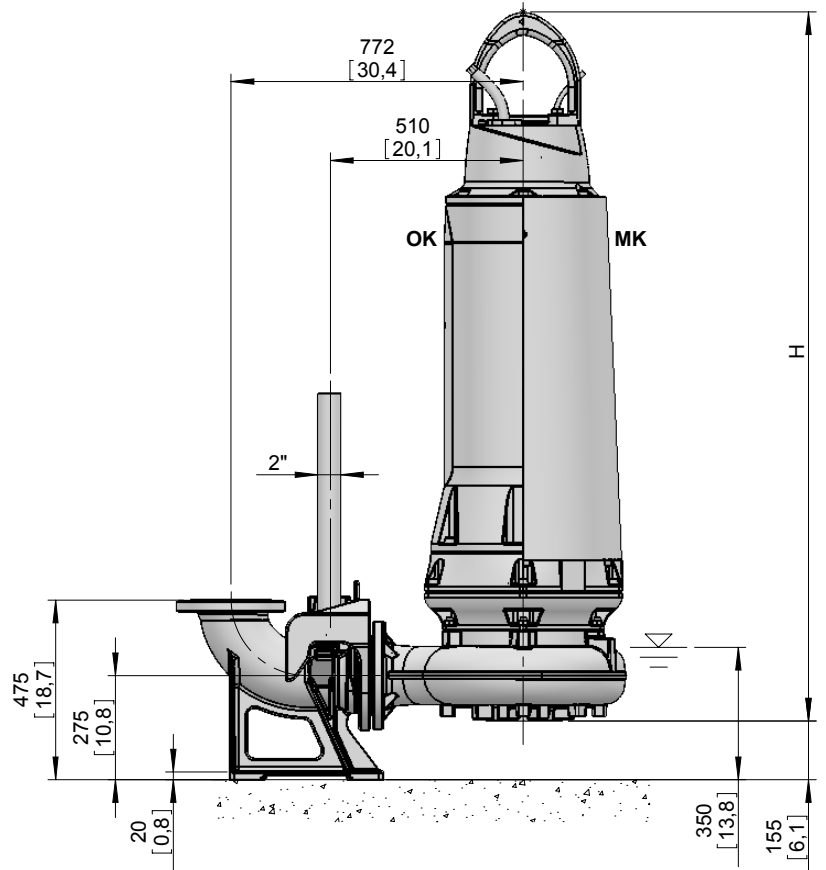
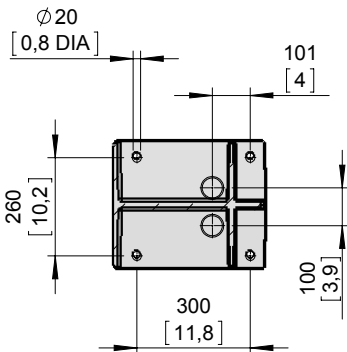
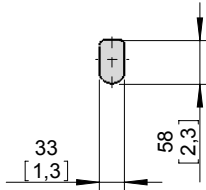


Type Typ Type	Type Typ Type	Weight Gewicht Poids		Weight Gewicht Poids		H	
		OK		MK		(mm)	(inch)
		(~kg)	(~lb)	(~kg)	(~lb)		
50Hz	60Hz						
PE 550/4-J	PE 630/4-J-60	845	1863	945	2084	1760	69.3
PE 750/4-J	PE 860/4-J-60	890	1962	990	2183		
	PE 1040/4-J-60	980	2161	1090	2403	1880	74.0

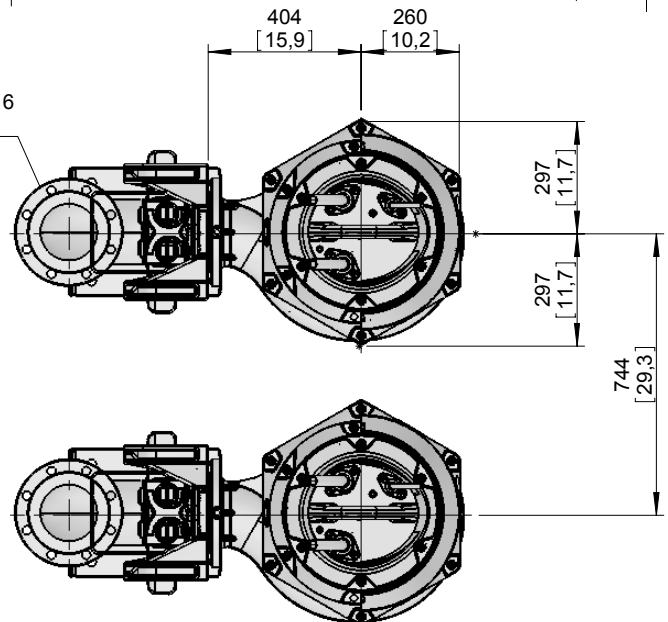
Weight: Includes pump, slider bracket and 10m cable
Gewicht: Beinhaltet Pumpe, Halterung und 10m Kabel
Poids: Pompe, coulisseau et 10m de câble
For different cable length see IOM, chapter 1.5
Für abweichende Kabellänge siehe EBA, Kapitel 1.5
Pour des longueurs supérieures, voir la section 1.5 du manuel
For hex.-woodscrew 0,4*2,8 plug 0,5 DIA
Für Skt.-Holzschr.10*70 Dübel Ø12mm
Pour vis à bois hexagonale 10*70 trou de 12mm
Installation instructions "pedestal" 1 597 2507
Installationsanweisung "Fußstück" 1 597 2507
Instruction d'installation du "pied d'assise" 1 597 2507



Lifting hoop cross section
Fangbügel-Querschnitt
Section de l'anse de levage



DN150, DIN EN 1092-2, PN16
6" CLASS 125 ASA



[mm
[inch]

OK = Ohne Kühlmantel
Without cooling jacket
Sans enveloppe de refroidissement

MK = Mit Kühlmantel
With cooling jacket
Avec enveloppe de refroidissement

No: M-02.2653 - 06

Dat/Nam.: 08.10.2014 / K. Srb

Cad Code: M_022653

Technical changes reserved
Änderungen vorbehalten
Sous réserve lde modifications

XFP 150J-CH2

Dimension sheet PE5 WET WELL Installation T

Maßblatt PE5 Nassinstallation T

Plan d'encombrement PE5 installation submersible T

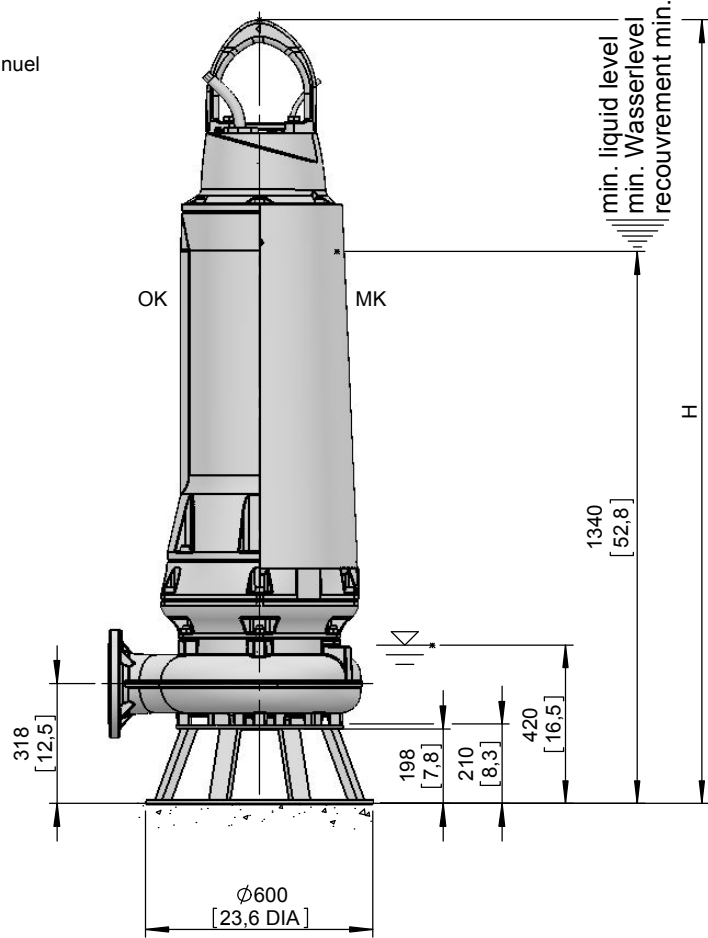
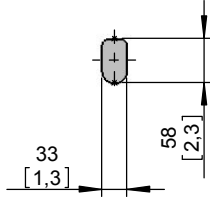
Type Typ Type	Type Typ Type	Weight Gewicht Poids		Weight Gewicht Poids		H	
		OK		MK		(mm)	(inch)
		(~kg)	(~lb)	(~kg)	(~lb)		
50Hz	60Hz						
PE 550/4-J	PE 630/4-J-60	760	1676	845	1863	1995	78.5
PE 750/4-J	PE 860/4-J-60	800	1764	885	1951		
	PE 1040/4-J-60	890	1962	985	2172	2115	83.3

Weight: Includes pump, skirt base and 10m cable
Gewicht: Beinhaltet Pumpe, Pumpenständer und 10m Kabel
Poids: Pompe, coulisseau et 10m de câble

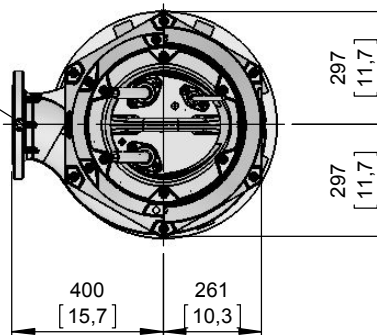
For different cable length see IOM, chapter 1.5
Für abweichende Kabellänge siehe EBA, Kapitel 1.5
Pour des longueurs supérieures, voir la section 1.5 du manuel

Connection details acc. to drw. M-02.0410
Anschlussdetails nach Blatt M-02.0410
Détails des brides cf. dessin M-02.0410

Lifting hoop cross section
Fangbügel-Querschnitt
Section de l'anse de levage



DN150, DIN EN 1092-2, PN16
6" CLASS 125 ASA



OK = Ohne Kühlmantel
Without cooling jacket
Sans enveloppe de refroidissement

MK = Mit Kühlmantel
With cooling jacket
Avec enveloppe de refroidissement

[mm
[inch]

No: M-02.0410 - 05

Dat/Nam.: 18.02.2015 / K. Srb

Cad Code: M_020410

Technical changes reserved
Änderungen vorbehalten
Sous réserve de modifications

AFP 1501 / XFP 150J-CH

Anschlussmaße Trockeninstallation

Fitting dimensions DRY WELL Installation

Dimensions d'encombrement Installation à sec

SULZER

DN 150, DIN EN 1092-2, PN16 M20 30/35 tief
6" ANSI B16.1 CLASS 125 3/4" 1.2/1.4 deep

DN 150, DIN EN 1092-2, PN16
6" ANSI B16.1 CLASS 125

6xM12
22/30 tief
0.9/1.2 deep

45°

Ø400
[15,7 DIA]

Druckmessung 3/8"
Pressure gauge

108
[4,3]
120
[4,7]

30
[1,2]

253
[9,9]

290
[11,4]

400
[15,7]

271
[10,7]

[mm
[inch]

