

SULZER

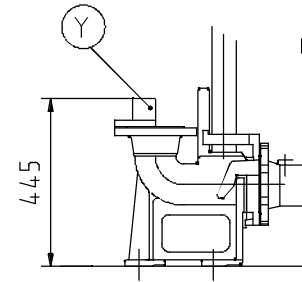
Massblatt XFP 100E-VX Nassinstallation
Dimension sheet WET-WELL Installation
Dimensioni Installazione sommersa
Hoja de dimensiones instalación sumergida
Plan d'encombrement Installation noyee

No: AN-M.22.629 - 06
Drawn: 11/08/10 D.Whelan
Issue Date: 29/05/2013
Anderungen vorbehalten
Technical changes reserved
Con riserva di modifiche
Con reserva de modificaciones
Sous réserve de modification

50 Hz

Typ Type Tipo	Gewicht Weight Poids Peso (kg)	H (mm)
PE 40/4	51	778
PE 60/4	161	778
PE 90/4	181	848

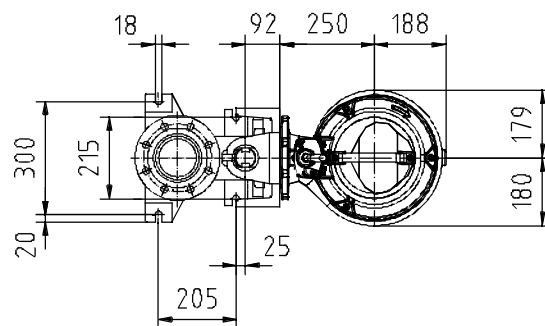
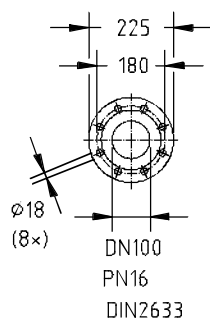
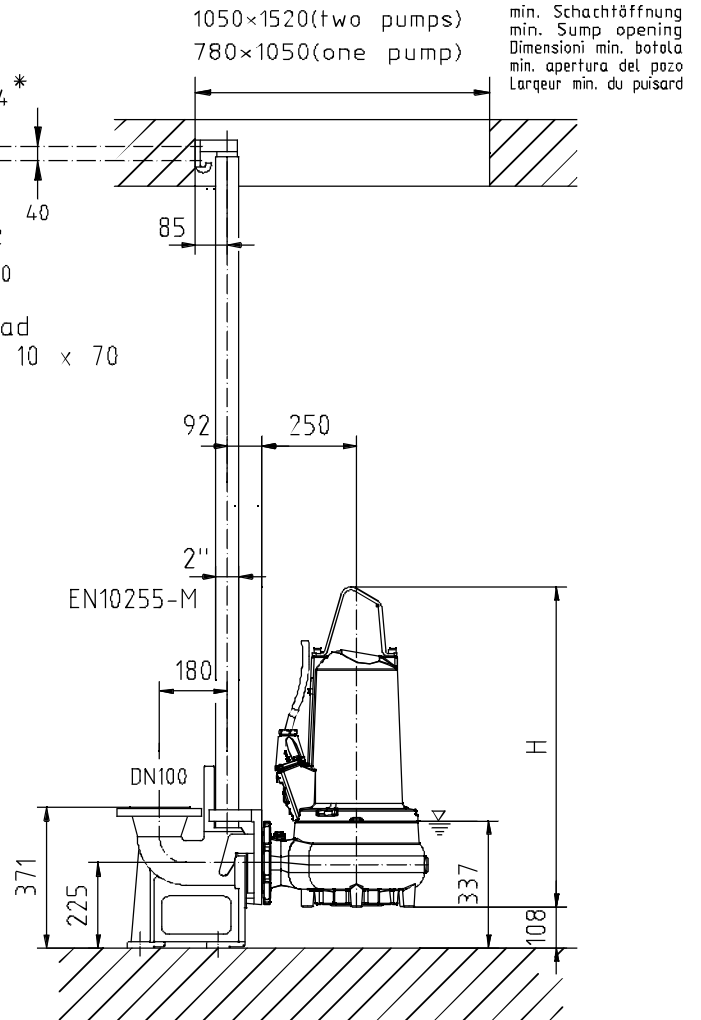
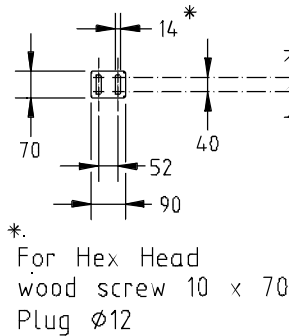
Part No.	Y(mm)
DN 100	
6 232 0652	
6 232 0653	∅ 110
6 232 0654	∅ 115
ASA 6 232 0664	
6 232 0665	∅ 115



S.I.

60 Hz

Typ Type Tipo	Gewicht Weight Poids Peso (kg)	H (mm)
PE 45/4	161	778
PE 56/4	151	778
PE 75/4	161	778
PE 90/4	191	848
PE 105/4	191	848



Gewicht: Beinhaltet Pumpe und Halterung
Weight: Includes pump and slider bracket
Il peso include il pezzo intermedio
Peso: Incluye bomba y uña
Poids: Pompe et coulisseau

Guss-Allgemeintoleranzen nach DIN1680 - GTB16
General tolerances for castings in acc. to DIN1680-GTB16
Tolleranze generali delle fusioni secondo DIN1680-GTB16
Tolerancias generales para la fundición seg. de DIN1680-GTB16
Tolérance générale de la fonderie selon DIN1680-GTB16

SULZER

Massblatt XFP 100E-VX Nassinstallation

Dimension sheet WET-WELL Installation

Dimensioni Installazione sommersa

Hoja de dimensiones instalación sumergida

Plan d'encombrement Installation noyee

No: AN-M.22.629 - 06

Drawn: 11/08/10 D.Whelan

Issue Date: 29/05/2013

Anderungen vorbehalten

Technical changes reserved

Con riserva di modifiche

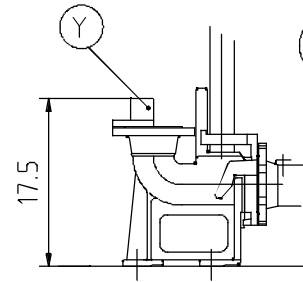
Con reserva de modificaciones

Sous réserve de modification

50 Hz

Typ Type Tipo	Gewicht Weight Poids Peso (lbs)	H (")
PE 40/4	333	30.6
PE 60/4	355	30.6
PE 90/4	400	33.4

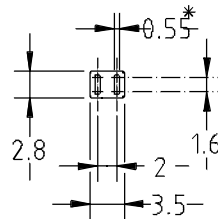
Part No.	Y(mm)
DN 100	
6 232 0652	
6 232 0653	∅ 110
6 232 0654	∅ 115
ASA 6 232 0664	
6 232 0665	∅ 115



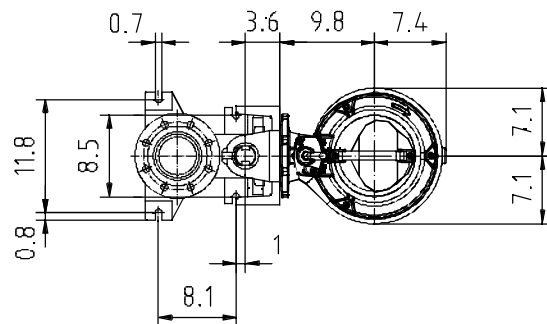
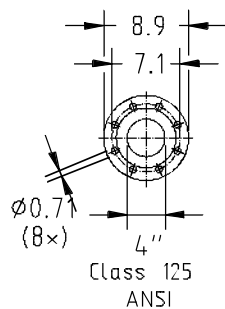
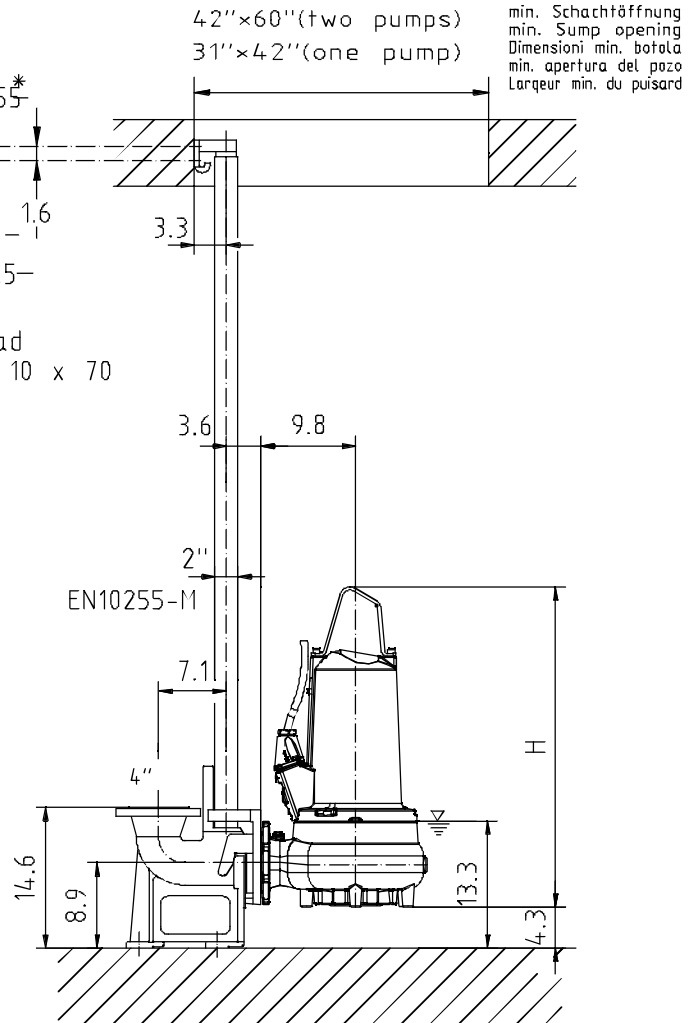
U.S.

60 Hz

Typ Type Tipo	Gewicht Weight Poids Peso (lbs)	H (")
PE 45/4	355	30.6
PE 56/4	333	30.6
PE 75/4	355	30.6
PE 90/4	422	33.4
PE 105/4	422	33.4



* For Hex Head
wood screw 10 x 70
Plug ∅12



Gewicht: Beinhaltet Pumpe und Halterung
Weight: Includes pump and slider bracket
Il peso include il pezzo intermedio
Peso: Incluye bomba y uña
Poids: Pompe et coulisseau

Guss-Allgemeintoleranzen nach DIN1680 - GTB16
General tolerances for castings in acc. to DIN1680-GTB16
Tolleranze generali delle fusioni secondo DIN1680-GTB16
Tolerancias generales para la fundición seg. de DIN1680-GTB16
Tolérance générale de la fonderie selon DIN1680-GTB16