

Specifikation

Elektrisk dränkbar läns pump.

Max nedsänkingsdjup 20 m. Skyddsklass IP 68.

Max vätsketemperatur vid max effektförbrukning och kontinuerlig drift 40°C.

Max vätskedensitet 1100 kg/m³. pH värde på vätskan 5-8.

Silhål: 12 x 60 mm. Max antal starter 30/tim.

J 604 ND Normaltryck, 3-fas

J 604 HD Högtryck, 3-fas

Motor

Kortsluten 3-fas asynkronmotor för 50 Hz.

Spänningsvariation ±10%. Isolationsklass F.

Märkeffekt P₂: 56,0 kW. Varvtal: 1450 rpm.

Spänning, V	230	400	500-550	690	1000
Märkström, A	184	106	84	61	42

Startsätt

Direktstart med inbyggd kopplingsplint (kan fås med enkelkabel).

Y/D start med inbyggd kopplingsplint.

Vid frekvensstyrning med inbyggd kopplingsplint.

Motorkabel

20 m H07RN8-F (standardkabel):

2-4 x 16 mm²+H07RN8-F 7x1,5 mm² (400-550 V, YD-start)

2-4 x 10 mm²+H07RN8-F 7x1,5 mm² (690 V, YD-start)

4 x 25 mm²+H07RN8-F 7x1,5 mm² (690 V, direktstart)

20 m H07RN8-F (standardkabel):

2-4 x 35 mm²+H07RN8-F 7x1,5 mm² (230 V, YD-start)

4 x 35 mm²+H07RN8-F 7x1,5 mm² (400-550 V, direktstart)

20 m typ NSSHÖU.../3E (gruvkabel):

3x10+3x10/3E+3x2,5 (inkl. 3 manöverkablar) (1000 V direktstart)

3x16+3x16/3E+3x2,5 (inkl. 3 manöverkablar) (690 V direktstart)

3x25+3x16/3E+3x2,5 (inkl. 3 manöverkablar) (400-550 V direktstart)

Motorskydd

Temperaturvakter i statorlindningen (140 ±5°C).

Läckagevakt indikerar förekomst av vatten i:

- oljekammaren
- kopplingsutrymmet.

Lagervakt med temperaturvakter i övre och undre lager indikerar för hög temperatur.

Axeltätning

Dubbel axialplantätning i oljebad.

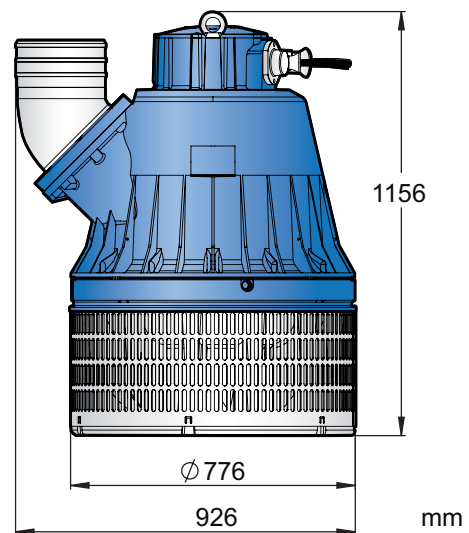
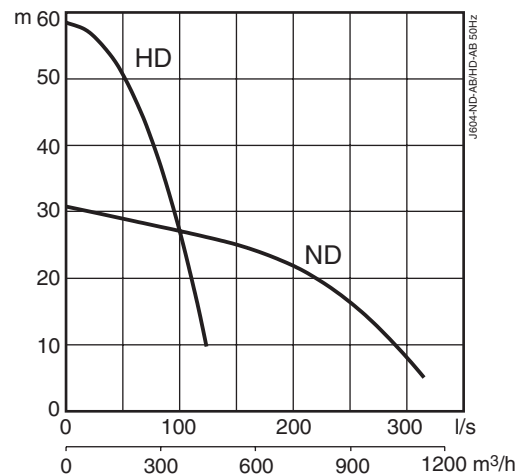
Primärtätning: Kiselkarbid mot kiselkarbid.

Sekundärtätning: Kol mot rostfritt stål.

Lager

Övre lager: Enradigt spårkullager.

Nedre lager: Tvåradigt vinkelkontaktlager.



Utlopp

6" (HD standard), 8", 10" (ND standard) slanganslutning.

G 6", 8" utvärdig gänga.

Vikt

525 kg (utan kabel)

Tillval och tillbehör

Zinkanoder. Extra skyddsmålning. Slitskiva belagd med Polyuretan.

Seriekoppling (HD). Start- och övervakningsutrustning.

Automatisk nivåstyrning. Flytenheter. Servicesats.

Utkastarslang samt olika utlopp för både slang och gängat.

Material

Detalj	Material	EN	ASTM
Mantel / Gjutna delar	Aluminium	EN 1706:AC-43100	ASTM A10mg
Sil / Skruvar och muttrar	Rostfritt stål	10088:X5CrNi18-10 (1.4301)	AISI 304
Axel	Rostfritt stål	10088:X20Cr13 (1.4021)	AISI 420
Pumphjul	Vitjärn	EN-GJN-HV600(XCr23)	ASTM A 532: Alloy III A
Slitdelar / O-ringar	Nitrilgummi		