

## Specifikation

Elektrisk dränkbar länsypump.

Max nedsänkingsdjup 20 m. Skyddsklass IP 68.

Max vätsketemperatur vid max effektförbrukning och kontinuerlig drift 40°C.

Max vätskedensitet 1 100 kg/m<sup>3</sup>. pH värde på vätskan 5-8.

Silhål: 8 x 34 mm. Max antal starter 30/tim.

**J 205 ND** Normaltryck, 3-fas

**J 205 HD** Högtryck, 3-fas

## Motor

Kortsluten 3-fas asynkronmotor för 50 Hz.

Spänningsvariation ±10%. Isolationsklass F.

Märkeeffekt P<sub>2</sub>: 21,0 kW. Varvtal: 2910 rpm.

Spänning, V	230	400	500-550	690	1000
Märkström, A	68	39	31,2	23	16

## Startsätt

Direktstart med inbyggd kontaktor.

Direktstart med inbyggd mjukstart.

Y/D start med inbyggd kopplingsplint.

Vid frekvensstyrning skall pump utrustas med kopplingsplint.

## Motorkabel

20 m H07RN8-F (standard):

4 x 4 mm<sup>2</sup> (690 V direktstart).

4 x 10 mm<sup>2</sup> (400-550 V direktstart).

4 x 16 mm<sup>2</sup> (230 V direktstart).

10 x 2,5 mm<sup>2</sup> (690 V extern YD-start).

2-4 x 6 mm<sup>2</sup> + 4 x 1,5 mm<sup>2</sup> (400-550 V extern YD-start).

2-4 x 10 mm<sup>2</sup> + 4 x 1,5 mm<sup>2</sup> (230 V extern YD-start).

20 m typ NSSHÖU.../3E (gruvkabel):

3x6+3x6/3E+3x1,5 (inkl. 3 manöverkablar) (690-1000 V direktstart).

3x10+3x10/3E+3x2,5 (inkl. 3 manöverkablar) (400-550 V direktstart).

## Motorskydd

Inbyggda temperaturvakter i statorlindningen (140 ±5°C) anslutna till inbyggd kontaktor, mjukstart eller till separat motorskåp.

Läckagevakt (ej i kombination med inbyggd kontaktor eller mjukstart).

## Axeltätning

Dubbel axialplantätning monterad i utbytbar tätningsspatron.

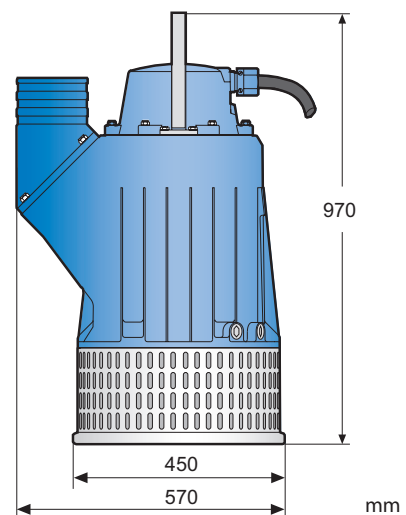
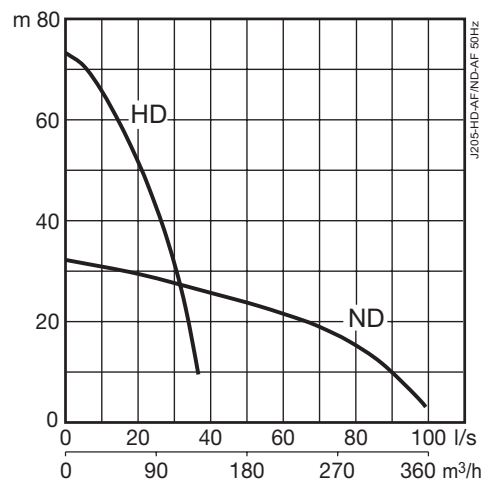
Primärtätning: Kiselkarbid mot kiselkarbid.

Sekundärtätning: Kiselkarbid mot antimonimpregnerat kol.

## Lager

Övre lager: Enradigt spårkullager.

Nedre lager: Tvåradigt vinkelkontaktlager.



## Utlopp

4" (HD standard), 6" (ND standard), 8" slanganslutning.  
G 4", 6", 8" utvärdig gänga.

## Vikt

155 kg (utan kabel)

## Tillval och tillbehör

Zinkanoder. Extra skyddsmålning. Slitskiva belagd med Polyuretän.

Elektronisk driftövervakning. Seriekoppling.

Startutrustning och övervakningsutrustning.

Automatisk nivåstyrning. Flytenheter. Servicesats.

Utkastarslang samt olika utlopp för både slang och gängat.

## Material

Detalj	Material	EN	ASTM
Mantel / Gjutna delar	Aluminium	EN 1706:AC-43100	ASTM A1Si10mg
Sil / Handtag / Skruvar och muttrar	Rostfritt stål	10088:X5CrNi18-10 (1.4301)	AISI 304
Axel	Rostfritt stål	10088:X20Cr13 (1.4021)	AISI 420
Pumphjul	Vitjárn	EN-GJN-HV600(XCr23)	ASTM A 532: Alloy III A
Slitdelar / O-ringar	Nitrilgummi		