

Zatopialne pompy odwodnieniowe XJ 25

SULZER

Specyfikacja

Elektryczna pompa zatopialna.

Maksymalna głębokość zanurzenia: 20 m. Stopień ochrony: IP 68.

Maksymalna temperatura pompowanego medium przy maksymalnej mocy dla pracy ciągłej: 40°C.

Maksymalna gęstość pompowanego medium: 1100 kg/m³.

pH pompowanej cieczy: 5 - 8. Otwór kosza ssawnego: 7,5 x 22 mm.

Maksymalna liczba załączeń: 30/h.

XJ 25 ND średniego podnoszenia, 3~ fazowa

XJ 25 ND AT* średniego podnoszenia, 3~ fazowa

XJ 25 HD wysokiego podnoszenia, 3~ fazowa

XJ 25 HD AT* wysokiego podnoszenia, 3~ fazowa

*Aqua Tronic: wbudowany elektroniczny układ sterowania.

Silnik elektryczny

3~ fazowy indukcyjny silnik klatkowy, 50 Hz.

Współczynnik serwisowy 1.1. Klasa izolacji F.

Moc znamionowa P₂: 2,5 kW. Prędkość obrotowa: 2920 obr./ min.

Sprawność: 82,9 (50%), 86,0 (75%), 87,0 (100%)

Napięcie, V	230	400	500-550	690	1000
Natężenie znamionowe, A	8,8	5,1	4,3	2,9	2,0

Metoda rozruchu i ochrony silnika

XJ 25 AT: Rozruch bezpośredni (DOL 230-550 V), wbudowany układ Aqua Tronic automatycznie ustawia zgodność faz poprzez podwójny stycznik zapewniający właściwe obroty silnika.

Aqua tronic monitoruje temperaturę silnika poprzez termistory NTC zainstalowane w uzwojeniach silnika i zatrzymuje silnik w przypadku zbyt wysokiej temperatury, przy nadmiernym poborze prądu lub zaniku faz.

XJ 25: Rozruch bezpośrednim DOL z wbudowanym stycznikiem.

Pompa może pracować z przemiennikiem częstotliwości albo na napięciu 1000 V pod warunkiem wyposażenia jej w listwę zaciskową zamiast stycznika.

Wbudowane czujniki termiczne w uzwojeniu stojana (140°C ±5) połączone z wbudowanym stycznikiem zatrzymują pracę pompy przy zbyt wysokiej temperaturze silnika.

Kabel zasilający

20 m typ H07RN8-F (kabel standardowy):

4 x 1,5 sq.mm. (230-690 V)

20 m typ NSSHÖU.../3E (do pracy w trudnych warunkach):

3x2,5+3x2,5/3E+3x1,5 (1000 V lub listwa zaciskowa), zawiera

3 kable sterownicze

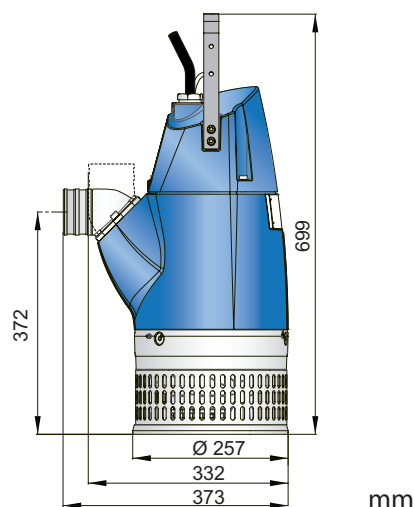
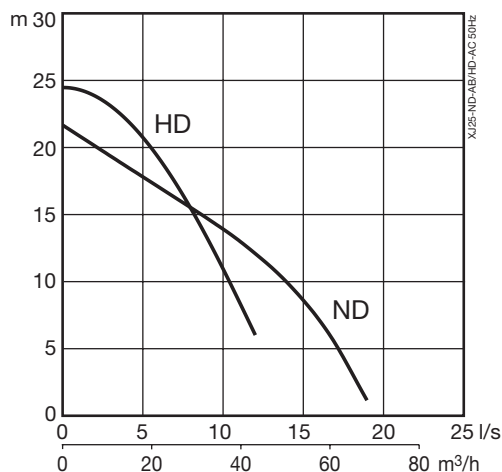
3x1,5+3x1,5/3E (230-690 V)

Uszczelnienie wału

Podwójne uszczelnienie mechaniczne w kąpielii olejowej.

Uszczelnienie od strony cieczy: węgiel krzemu / węgiel krzemu.

Uszczelnienie od strony silnika: węgiel krzemu / grafit.



Łożyska

Górne: jednorzędowe łożysko kulkowe

Dolne: podwójne skośne łożysko kulowe

Króciec tłoczny

2 1/2", 3" (standard), 4" na opaskę zaciskową

2 1/2", 3", 4" zakończony gwintem G/B.S.P

Waga

39 kg (bez kabla)

Opcje i akcesoria

Aqua plug. Panel sterowania AquaTronic.

Czujnik poziomu. Odczyt danych zapisanych w pompie.

Anody cynkowe. Dodatkowa powłoka zabezpieczająca.

Element do podłączenia szeregowego pomp. Ponton.

Akcesoria króćca tłoczego.

Kontrola pracy pompy

Wykaz kontrolowanych parametrów	XJ 25	XJ 25 AT				Odczyt danych zapisanych w pompie
		AT	AT + Czujnik poziomu	AT + AquaPlug / Panel sterowania AquaTronic	AT + AquaPlug / Panel sterowania AquaTronic + Czujnik poziomu	
Praca urządzenia	X	X	X	X	X	
Zintegrowane wyposażenie startowe	X	X	X	X	X	
Automatyczne wykrywanie obrotów		X	X	X	X	
Ochrona silnika przy wys. temperaturze	X	X	X	X	X	X
Ochrona silnika przy wys.natężeniu prądu		X	X	X	X	X
Ochrona silnika przy zanikaniu fazy		X	X	X	X	X
Kontrola poziomu			X		X	
Ochrona silnika przed suchobiegiem			X		X	
Automatyczne wznowienie pracy pompy			X		X	
Zatrzymanie pracy pompy				X	X	
Automatyczna praca i zatrzymanie					X	
Inf. o zawilgoceniu				X	X	X
Inf. o niskiej wartości rezystancji izolacji				X	X	X
Inf. o zbyt wysokim lub niskim napięciu				XX	XX	X
Inf. o przekroczeniu dop. temp. pracy				XX	XX	X
Inf. o przekroczeniu dop. natężenia prądu				XX	XX	X
Inf. o asymetrii napięcia				XX	XX	X
Podłączenie kabla USB		X	X	X	X	X
Inf. o 10 ostatnich zdarzeniach						X
Dokumentacja (lista części, instr. warsztatowa)						X

XX = Sygnalizacja awarii- pompa jest automatycznie zatrzymana w celu ochrony silnika.

Wykonanie materiałowe

Opis	Materiał	EN	ASTM
Elementy odlewane	Aluminium	EN 1706:AC-43100	ASTM AISi10mg
Kosz ssawny / Uchwyt	Stal nierdzewna	10088:X5CrNi18-10 (1.4301)	AISI 304
Wał	Stal nierdzewna	10088:X20Cr13 (1.4021)	AISI 420
Wirnik / Pierścień wymienny	Żeliwo białe	EN-GJN-HV600(XCr23)	ASTM A 532: Alloy III A
Elementy złączne	Stal nierdzewna	10088:X5CrNiMo 17122 (1.4401)	AISI 316
Części zużywające się / O-ringi	Kauczuk nitylowy		
Powłoka zabezpieczająca	2 skł. farba epoksydowa 120 µm		