

Specifikation

Elektrisk dränkbar pump.

Max. nedsänkingsdjup: 20 m. Skyddsklass IP 68.

Maxtemperatur på pumpat medium vid max ineffekt och kontinuerligt arbete vid 40 °C.

Mediums maximala densitet 1 100 kg/m³. Pumpat mediums pH 5–8.

Silöppning: 7,5 x 22 mm. Max. antal starter 30/h.

XJ 110 ND	Normaltryck, 3-fas
XJ 110 ND AT*	Normaltryck, 3-fas
XJ 110 HD	Högtryck, 3-fas
XJ 110 HD AT*	Högtryck, 3-fas

*AquaTronic: Inbyggd elektronisk pumpstyrning.

Elmotor

Kortsluten 3-fas asynkronmotor, 50 Hz.

Servicefaktor 1,1. Isolering klass F.

Märkeeffekt P₂: 11.8 kW. 2-pol., varvtal: 2920 v/min.

η: 89.8 (50 %), 90.9 (75 %), 90.8 (100 % last)

Spänning, V	230	400	500-550	690	1000
Nominell ström, A	37.4	21.5	17.2	12.5	8.6

Startmetod och motorskydd

XJ 110 AT: Direktstart (DOL 500–550 V) med inbyggd AquaTronic-enhet, som automatiskt ställer in fasordningsföljden med dubbla kontaktorer och på så sätt säkerställer korrekt motorrotation. Mjukstart (400 V) är inbyggd med AquaTronic-enhet, där tre tyristorer minskar startströmmen till tre gånger nominell ström.

Här säkerställer två relän korrekt motorrotation.

AquaTronic-enheten övervakar motortemperaturen med NTC-termostorer som är inbyggda i statorspolarna och som stoppar motorn vid hög temperatur. Den stoppar också motorn vid högströmstyrka eller om en fas saknas.

XJ 110: Direktstart (DOL) med inbyggd kontaktor. Pumpar som används med VFD eller 1 000 V måste ha kopplingsplint istället för kontaktor. Värmeomkopplare (140 °C, ±5) som är inbyggd i statorspolarna är ansluten till kontaktorn och stoppar pumpen vid hög temperatur.

Motorkabel

20 m typ H07RN8-F (standardkabel):

4 x 6 mm² (230 V)

4 x 4 mm² (400 V, 500-550 V)

4 x 2,5 mm² (690 V)

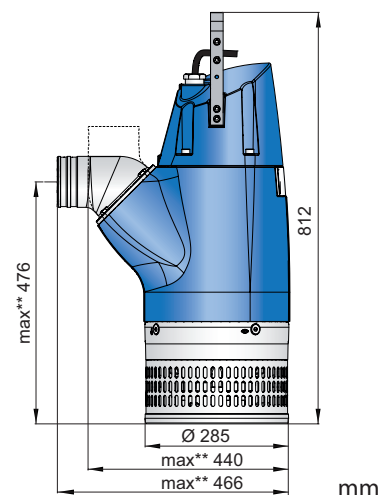
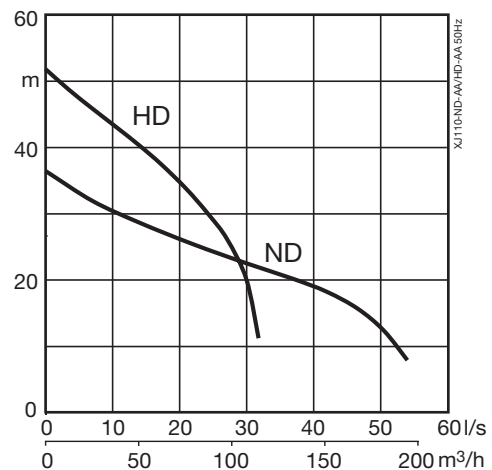
20 m typ NSSHÖ.../3E (gruvkabel):

3x6+3x6/3E+3x1,5 (inkl. 3 manöverkablar) (230-400 V kopplingsplint)

3x2,5+3x2,5/3E+3x1,5 (inkl. 3 manöverkablar) (500-1000 V kopplingsplint)

3x6+3x6/3E+3x1,5 (230-400 V)

3x2,5+3x2,5/3E (500-550 V, 690 V)



** Maxmått baserat på största utloppsstorlek.

Axeltätning

Dubbel mekanisk plantätning i oljebad.

Primärtätning: Kiselkarbid mot kiselkarbid.

Sekundärtätning: Kiselkarbid mot kol.

Lager

Övre lagring: Enradigt spårkullager.

Nedre lagring: Tvåradigt vinkelkontaktkullager.

Utloppskopplingar

3" (standard HD), 4" (standard ND), 6" slangkopplingar.

3", 4", 6" G/B.S.P. gängade kopplingar.

Vikt

81 kg (utan kabel)

Tillval och tillbehör

AquaPlug. AquaTronic kontrollpanel. Nivågivare. Servicedatasats.

Zinkanoder. Extra skyddsmålning. Seriekoppling. Flottörsystem.

Tillbehör för utloppskoppling samt slang.

Pumpstyrning

Egenskaper	XJ 110	XJ 110 AT				Servicedatsats Avläsning
		AT	AT + Nivågivare	AT + AquaPlug / AquaTronic kontrollpanel	AT + AquaPlug / AquaTronic kontrollpanel + Nivågivare	
Driftläge	X	X	X	X	X	
Inbyggd startutrustning	X	X	X	X	X	
Automatisk rotationsriktning		X	X	X	X	
Motorskydd för hög temp.	X	X	X	X	X	X
Motorskydd för hög ström (amp.)		X	X	X	X	X
Skydd vid fasbortfall		X	X	X	X	X
Nivåstyrning			X		X	
Torrkörningsskydd			X		X	
Automatisk omstart			X		X	
Stoppläge				X	X	
E-läge (Automatisk stop/drift)					X	
Indikering av vatten i olja				X	X	X
Indikation av låg motorisolering				X	X	X
Indikering av hög eller låg spänning				XX	XX	X
Indikering av hög temperatur				XX	XX	X
Indikering av hög ström (amp.)				XX	XX	X
Indikering av fasobalans				XX	XX	X
USB kabelanslutning		X	X	X	X	X
Kraschlogg (10 senaste)						X
Dokumentation (reservdelslista, serviceinstruktion)						X

XX = Felindikering när pumpen stoppas automatiskt för att skydda motorn.

Material

Beskrivning	Material	EN	ASTM
Gjutgods	Aluminium	EN 1706:AC-43100	ASTM AISi10mg
Sil / Handtag	Rostfritt stål	10088:X5CrNi18-10 (1.4301)	AISI 304
Rotoraxel	Rostfritt stål	10088:X20Cr13 (1.4021)	AISI 420
Pumphjul / Slitring	Vitjärn	EN-GJN-HV600(XCr23)	ASTM A 532: Alloy III A
Fästelement	Rostfritt stål	10088:X5CrNiMo 17122 (1.4401)	AISI 316
Slitdelar / O-ringar	Nitrilgummi		
Ytbehandling	Tvåkomponents epoxyfärg 120 µm		