

Pompe Submersible d'Épuisement XJ 110

SULZER

Spécification

Pompe électrique submersible.

Profondeur d'immersion maxi. : 20 m. Protection IP 68.

Température max. du liquide pompé, en fonctionnement continu : 40°C. Densité max. du liquide 1100 kg/m³.

pH liquide pompé : 5-8. Trous de crépine : 7.5 x 22 mm.

Nombre de démarrages max. : 30/heure.

XJ 110 ND Moyenne pression, triphasé

XJ 110 ND AT* Moyenne pression, triphasé

XJ 110 HD Haute pression, triphasé

XJ 110 HD AT* Haute pression, triphasé

*AquaTronic : Surveillance de la pompe (en option).

Moteur électrique

Moteur triphasé à cage d'écurieul, 50 Hz.

Facteur de service 1.1. Classe d'isolation F.

Puissance nominale moteur P₂ : 11,8 kW. 2 pôles, n : 2920 tr/mn.

Rendement : 89,8 (1/2), 90,9 (3/4), 90,8 (4/4)

Tension, V	230	400	500-550	690	1000
Intensité nominale, A	37,4	21,5	17,2	12,5	8,6

Méthode de démarrage et protection moteur

XJ 110 AT : Démarrage direct (DOL 500-550 V) avec unité AquaTronic intégrée qui corrige automatiquement l'ordre des phases assurant ainsi une gestion automatique du sens de rotation.

Démarrage progressif (400 V) disponible avec l'unité AquaTronic.

Avec trois thyristors, le courant de démarrage est réduit à un tiers du courant nominal. Dans ce cas, deux relais assurent une gestion automatique du sens de rotation.

L'AquaTronic surveille la température du moteur, par l'utilisation de thermistances CTN intégrées aux bobinages du stator, et arrête le moteur à une température élevée. Il stoppera également le moteur à un ampérage élevé ou si une phase est manquante.

XJ 110 : Démarrage direct avec contacteur intégré. Les pompes utilisant un variateur de fréquence ou une tension de 1000 V doivent être équipées d'une plaque à bornes à la place d'un contacteur. Les thermo-sondes (140°C, ± 5), intégrées aux enroulements du stator, sont connectées en série avec la bobine du contacteur et arrêtent la pompe en cas de surchauffe.

Câble électrique

20 m type H07RN8-F (câble standard) :

4 x 6 mm² (230 V)

4 x 4 mm² (400 V, 500-550 V)

4 x 2,5 mm² (690 V)

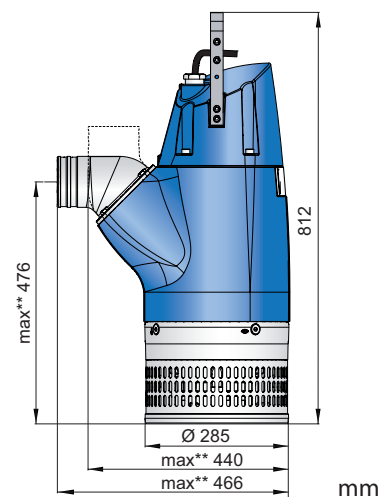
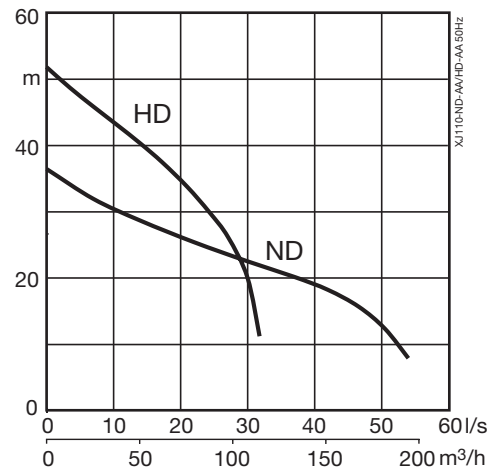
20 m type NSSHÖU.../3E (câble renforcé) :

3x6+3x6/3E+3x1,5 (inclus 3 câbles de contrôle) (230-400 V bloc terminal)

3x2,5+3x2,5/3E+3x1,5 (inclus 3 câbles de contrôle) (500-1000 V bloc terminal)

3x6+3x6/3E+3x1,5 (230-400 V)

3x2,5+3x2,5/3E (500-550 V, 690 V)



** Mesure maximale basée sur la taille de refoulement la plus importante.

Étanchéité d'arbre

Double garniture mécanique lubrifiée à l'huile.

Garniture primaire : Carbure de silicium sur carbure de silicium.

Garniture secondaire : Carbure de silicium sur carbone.

Roulements

Roulement supérieur : Roulement à simple rangée de billes.

Roulement inférieur : Roulement à deux rangées de billes.

Refoulement

3" (standard HD), 4" (standard ND), 6" cannelé.

3", 4", 6" G/B.S.P. fileté.

Poids

81 kg (sans câble)

Options et accessoires

AquaPlug. Armoire de commande AquaTronic.

Capteur de niveau. Kit de réparation. Anodes en zinc.

Revêtement de protection. Raccordement en série. Flotteur.

Accessoires de raccordement et tuyau.

Surveillance pompe

Caractéristiques	XJ 110	XJ 110 AT				Kit Service
		AT	AT + Capteur niveau	AT + AquaPlug / Armoire de commande AquaTronic	AT + AquaPlug / Armoire de commande AquaTronic + Capteur niveau	
Mode fonctionnement	X	X	X	X	X	
Equipement de démarrage intégré	X	X	X	X	X	
Gestion automatique du sens de rotation		X	X	X	X	
Protection moteur surchauffe	X	X	X	X	X	X
Protection moteur surcharge		X	X	X	X	X
Protection manque de phase		X	X	X	X	X
Contrôle de niveau			X		X	
Protection fonctionnement à sec			X		X	
Redémarrage automatique			X		X	
Mode arrêt				X	X	
Mode électronique (Démarrage/arrêt auto.)					X	
Indication intrusion d'eau dans huile				X	X	X
Indication faible isolation moteur				X	X	X
Indication tension basse ou élevée				XX	XX	X
Indication de surchauffe				XX	XX	X
Indication de surcharge				XX	XX	X
Indication déséquilibre de phase				XX	XX	X
Connexion câble USB		X	X	X	X	X
Enregistrement incidents (10 derniers)						X
Documentation (pièces détachées, manuel réparation)						X

XX = Indication de défaut lorsque la pompe s'arrête automatiquement pour protéger le moteur.

Matériaux

Description	Matériaux	EN	ASTM
Pièce moulée	Aluminium	EN 1706:AC-43100	ASTM AISI10mg
Crépine / Poignée	Acier inoxydable	10088:X5CrNi18-10 (1.4301)	AISI 304
Arbre moteur	Acier inoxydable	10088:X20Cr13 (1.4021)	AISI 420
Roue / Bague d'usure	Fonte blanche	EN-GJN-HV600(XCr23)	ASTM A 532: Alloy III A
Visserie	Acier inoxydable	10088:X5CrNiMo 17122 (1.4401)	AISI 316
Pièces d'usure / Joints toriques	Caoutchouc nitrile		
Revêtement	Epoxy 2 composants 120 µm		