

Bomba de achique sumergible XJ 900

SULZER

Especificación

Bomba eléctrica sumergible con camisa de refrigeración.
 Sumergencia máxima: 80 m. Clase de protección IP 68.
 Temperatura máx. del líquido bombeado a máx. potencia y en servicio continuo: 40 °C.
 Densidad máx. líquido: 1100 kg/m³. pH del líquido bombeado: 5-8.
 Paso de aberturas del colador: 8 x 34 mm. Número máx. de arranques: 15/hora.
XJ 900 ND Media presión, trifásica
XJ 900 HD Alta presión, trifásica

Motor eléctrico IE3

Motor trifásico de inducción con rotor de jaula de ardilla, 50 Hz.
 Factor de servicio 1.1. Aislamiento de clase F.
 Potencia motor P₂: 90 kW. 2 polos. Velocidad: 2970 rpm.
 η: 96,1 (50 %), 96,0 (75 %), 95,6 (100 % carga)

Tensión, V	400	500-550	690	1000
Intensidad nominal, A	155	124	90	62

Protección del motor

- Sistema de control de temperatura con sondas térmicas en el bobinado del motor que detiene automáticamente la bomba en caso de sobrecalentamiento.
- Sistema de control de estanqueidad con detector de humedad en la caja de conexiones y en la cámara del motor que detiene automáticamente la bomba en caso de entrada de agua.
- Detector de humedad en cámara de aceite que emite señal de inspección ante presencia de agua en el aceite.
- Sistema opcional de vigilancia de los rodamientos con sondas térmicas en rodamientos superior e inferior para indicar una temperatura excesiva.

Cable de alimentación

Longitud estándar 20 m (longitudes mayores bajo pedido).
 Tipo NSSHOEU: longitudes permitidas 20-100 m
 3x50+3x25/E+3x2.5ST
 3x16+3x16/E+3x2.5ST (1000 V)
 Cable de control: tipo H07RN-F 10G1.5 mm² ó 12G1.5 mm²

Estanqueidad del eje

Doble junta mecánica en baño de aceite.
 Inferior: Carburo de silicio sobre carburo de silicio.
 Superior: Carburo de silicio sobre carburo de silicio.

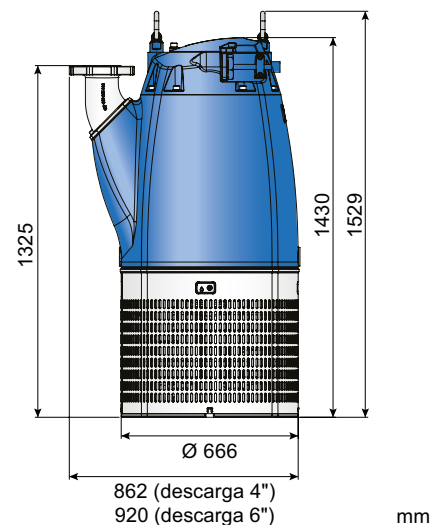
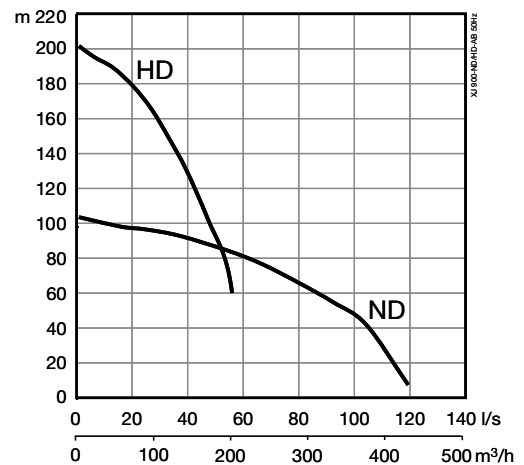
Rodamientos

Superior: De una hilera de rodillos cilíndricos.
 Inferior: De doble hilera de bolas de contacto angular.

Codos de descarga

Conexión embreadada EN 1092-1 PN40:

- Descarga DN100/4" (HD estándar)
- Descarga DN150/6" (ND estándar)



Peso

1200 kg (sin cable)

Opciones y accesorios

Kit para cambio de hidráulica HD/ND
 Sondas térmicas en rodamientos
 Kit de reparación
 Kit hidráulico

Certificación ISO 9001

Materiales

Descripción	Material	EN	ASTM
Piezas de fundición	Fundición gris	EN-GJL-250	ASTM A48 - Class 35
Difusor	Fundición gris	EN-GJL-250	ASTM A48 - Class 35
Camisa exterior / Descarga	Fundición dúctil	EN-GJS-400-18	ASTM A536 60-40-18
Colador / Asa	Acero inoxidable	10088:X5CrNi18-10 (1.4301)	AISI 304
Eje del rotor	Acero inoxidable	10088:X20Cr13 (1.4021)	AISI 420
Impulsor / Anillos de desgaste / Codos	Fundición blanca	EN-GJN-HV600(XCr23)	ASTM A 532: Alloy III A
Tornillería	Acero inoxidable	10088:X5CrNiMo 17122 (1.4401)	AISI 316
Recubrimiento difusor / Anillos tóricos	Caucho de nitrilo		
Pintura de protección	Epoxy 2 componentes 120 µm		