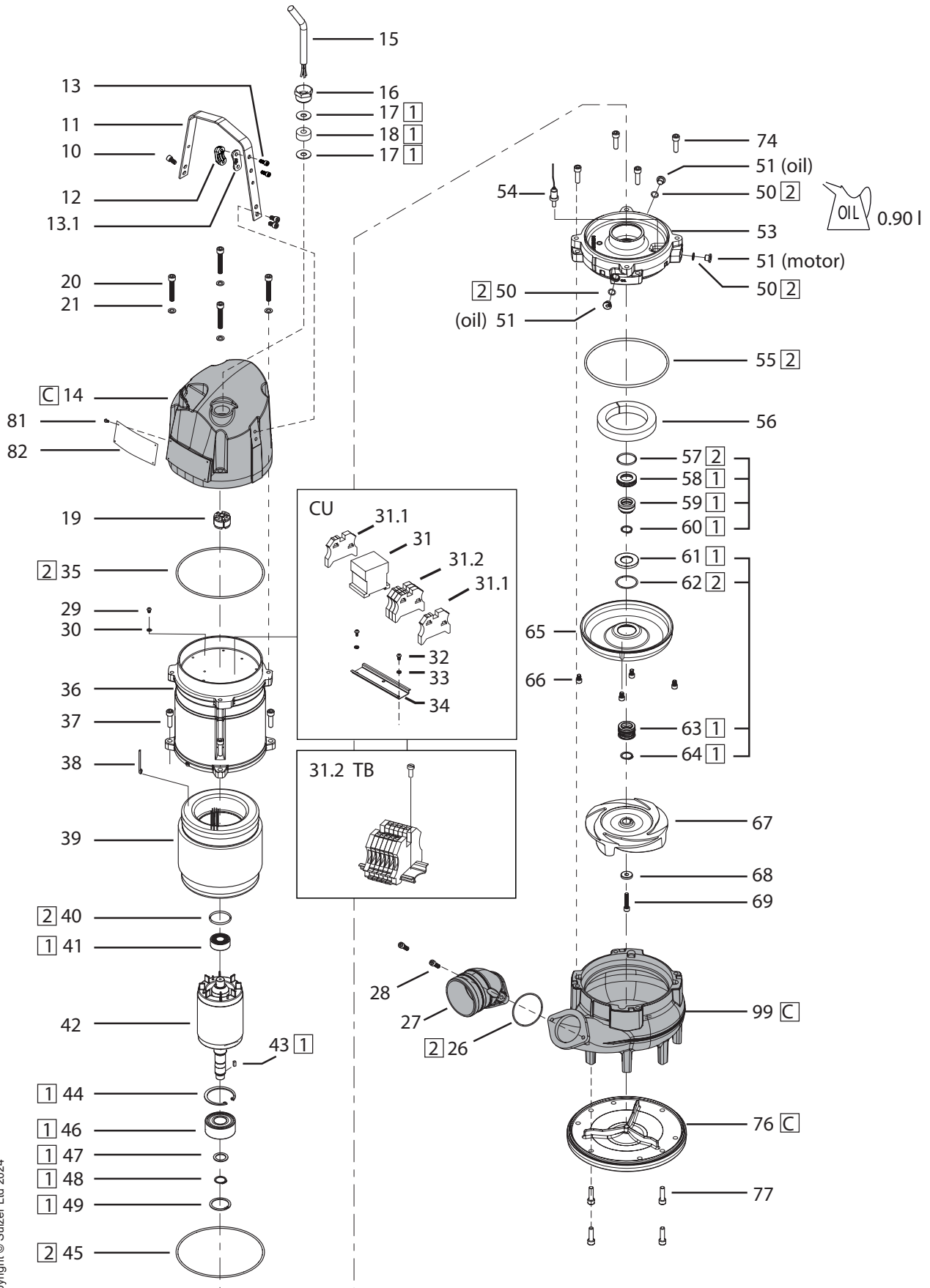
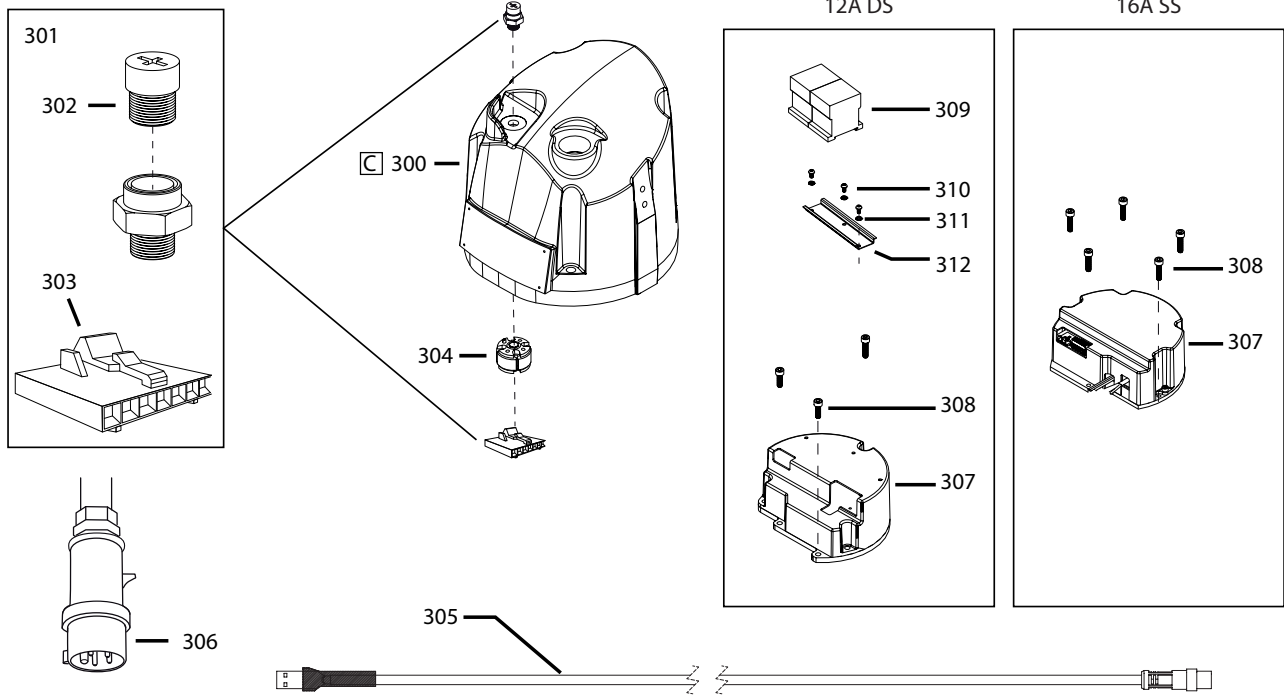


XJS 50, XJS 80, XJS 110 50/60 Hz

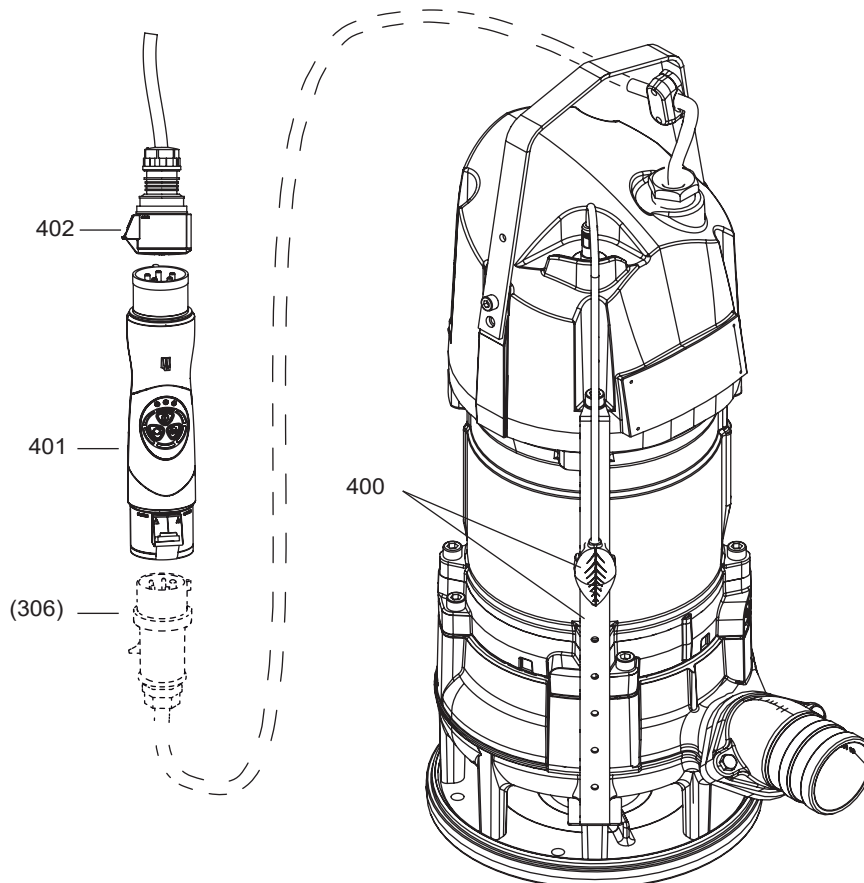
Serial No. 000001--00005404, 0001000-0002296, 0008000-0025960, 300070000-



AquaTronic Version



Accessories



XJS 50, XJS 80, XJS 110 50/60 Hz

Pos nr Item No Pos.-Nr. No de repérage Posicion	Detalj nr Part No. Bestell-Nr. No de pièce Referencia	Benämning Bezeichnung	Denomination Designation Descripción	Antal Quantity Anzahl Nombre Cantidad
1	00863348	SERVICESATS KOMPL. SERVICESATZ KOMPL.	SERVICE KIT COMPL. JUEGO SERVICIO COMPL. JUEGO SERVICIO COMPL.	1
2	00863350	O-RINGSSATS (Inkluderad i pos 1) O-RINGSSATZ (in Pos 1 eingeschlossen)	O-RING KIT (included in pos 1) JEU DE JOINTS (incl. in pos 1) KIT DE JUNTAS (incl. in pos 1)	1
C	—	Rostskyddsbehandlat alternativ Korrosionsbeständige Alternative	Corrosion resistant alternative Alternative de résistant à la corrosion Alternativa de resistente a la corrosión	
10	00833152	Skruv Schraube	Screw Vis Tornillo	4
11	00833023	Handtag Handgriff	Handle Poignée Asidero	1
12	00833101	DRAGAVLASTNING KABELZUGENTLASTUNG	CABLE STRAIN RELIEF DÉCHARGE DE TRACTION DU CÂBLE PRESILLA ANTI-TIRONES DEL CABLE	1
13	11210243	S1BN8-F 4 x 1.5 mm ² S1BN8-F 4 x 2.5 mm ² (Prysmian Tecwater) Skruv Schraube	Screw Vis Tornillo	2
13.1	00833587	Dragavlastning distans Kabelzugentlastung Gegenstück	Strain relief counterpart Etrier de fermeture Suplemento de la presilla anti-tirones	1
13	11210243	H07RN8-F 4 x 2.5 mm ² (TF KABLE) S1BN8-F 4 x 4 mm ² (Prysmian Tecwater) NSSHÖU.../3E 3x1.5+3x1.5/3E NSSHÖU.../3E 3x2.5+3x2.5/3E AWG 14-4 SOOW/CSA Skruv Schraube	Screw Vis Tornillo	2
13.1	00833588	Dragavlastning distans Kabelzugentlastung Gegenstück	Strain relief counterpart Etrier de fermeture Suplemento de la presilla anti-tirones	1
13	00831952	H07RN8-F 4 x 4 mm ² (TF KABLE) NSSHÖU.../3E 3x2.5+3x2.5/3E+3x1.5 NSSHÖU.../3E 3x6+3x6/3E+3x1.5 AWG 12-4 SOOW/CSA Skruv Schraube	Screw Vis Tornillo	2
13.1	00833589	Dragavlastning distans Kabelzugentlastung Gegenstück	Strain relief counterpart Etrier de fermeture Suplemento de la presilla anti-tirones	1
13	00830457	AWG 8-4 W/CSA Skruv Schraube	Screw Vis Tornillo	2
13.1	00833590	Dragavlastning distans Kabelzugentlastung Gegenstück	Strain relief counterpart Etrier de fermeture Suplemento de la presilla anti-tirones	1

XJS 50, XJS 80, XJS 110 50/60 Hz

Pos nr Item No Pos.-Nr. No de repéragé Posicion	Detalj nr Part No. Bestell-Nr. No de pièce Referencia	Benämning Bezeichnung	Denomination Designation Description	Antal Quantity Anzahl Nombre Cantidad
14	00833292	Lock Decke	Cover Couvercle Tapa	1
	00833364	Lock (rostskyddsbehandlat alternativ) Decke (Korrosionsbeständige Alternative)	Cover (corrosion resistant alternative) Couvercle (alternative de résistant à la corrosion) Tapa (alternativa de resistente a la corrosión)	1
15		KABEL KABEL	CABLE CÁBLE CABLE	1
	00832106	20 m H07RN8-F 4 x 1.5 mm ² (~Ø 11 mm)		
	00832110	20 m H07RN8-F 4 x 2.5 mm ² (~Ø 13 mm)		
	00832124	20 m H07RN8-F 4 x 4 mm ² (~Ø 15 mm)		
	00831753	20 m NSSHÖU.../3E 3x1.5+3x1.5/3E (~Ø 13 mm)		
	00831754	20 m NSSHÖU.../3E 3x2.5+3x2.5/3E (~Ø 15 mm)		
	00831755	20 m NSSHÖU.../3E 3x2.5+3x2.5/3E+3x1.5 (~Ø 18 mm)		
	00831726	20 m NSSHÖU.../3E 3x6+3x6/3E+3x1.5 (~Ø 22 mm)		
	00831195	65 ft AWG 14-4 SOOW/CSA (~Ø 14 mm)		
	00831193	65 ft AWG 12-4 SOOW/CSA (~Ø 17 mm)		
	00831211	65 ft AWG 8-4 W/CSA (~Ø 25 mm)		
16		KABELGENOMFÖRING KABELDURCHFÜHRUNG	CABLE GLAND GUIDE DE CÂBLE JUNTA DE CABLE	1
	00833168 00833070	PG 29, Ø 16 mm 8-15.5 mm PG 29, Ø 26 mm 16-26 mm		
17		BRICKA SCHEIBE	WASHER RONDELLE ARANDELA	2
		TF KABLE		
	00831511	4 x 1.5 mm ² (H07RN8-F) Ø 12.5 mm		
	00831393	4 x 4 mm ² (H07RN8-F) Ø 14 mm		
	00830159	4 x 2.5 mm ² (H07RN8-F) Ø 15.5 mm		
	00830167	3x2.5+3x2.5/3E+3x1.5 Ø 20 mm		
	00830159	AWG 14-4 SOOW Ø 15.5 mm		
	00830156	AWG 12-4 SOOW Ø 18 mm		
	00830092	AWG 8-4 SOOW Ø 26 mm		
		Prismian Tecwater		
	00831511	4 x 1.5 mm ² , 4 x 2.5 mm ² Ø 12.5 mm		
	00831393	4 x 4 mm ² Ø 14 mm		
	00831393	3x1.5+3x1.5/3E Ø 13		
	00830159	3x2.5+3x2.5/3E Ø 15.5 mm		
	00830167	3x2.5+3x2.5/3E+3x1.5 Ø 20 mm		
11470099	3x6+3x6/3E+3x1.5 Ø 23 mm			
00830159	AWG 14-4 Ø 15.5 mm			
00830156	AWG 12-4 Ø 18 mm			
00830092	AWG 8-4 Ø 26 mm			
18		KABELTÄTNING KABELDICHTUNG	CABLE SEAL MANCHON DE CÂBLE MANGUITO DE CABLE	1
		TF KABLE		
	00831512	4 x 1.5 mm ² (H07RN8-F) Ø 11 mm		
	00831394	4 x 2.5 mm ² (H07RN8-F), 4 x 4 mm ² (H07RN8-F) Ø 13.5 mm		
	00830166	3x2.5+3x2.5/3E+3x1.5 Ø 20 mm		
	00830158	AWG 14-4 SOOW Ø 15.5 mm		
	00830155	AWG 12-4 SOOW Ø 18 mm		
	00830091	AWG 8-4 SOOW Ø 26 mm		
		Prismian Tecwater		
	00831512	4 x 1.5 mm ² Ø 11 mm		
	00831394	4 x 2.5 mm ² , 4 x 4 mm ² Ø 13.5 mm		
	00831394	3x1.5+3x1.5/3E Ø 13 mm		
	00830158	3x2.5+3x2.5/3E, AWG 14-4 Ø 15.5 mm		
	00830166	3x2.5+3x2.5/3E+3x1.5 Ø 20 mm		
13400187	3x6+3x6/3E+3x1.5 Ø 23 mm			
00830155	AWG 12-4 Ø 18 mm			
00830091	AWG 8-4 Ø 26 mm			

XJS 50, XJS 80, XJS 110 50/60 Hz

Pos nr Item No Pos.-Nr. No de repérage Posicion	Detalj nr Part No. Bestell-Nr. No de pièce Referencia	Benämning Bezeichnung	Denomination Designation Description	Antal Quantity Anzahl Nombre Cantidad
19	00833209	Kabeltätning Kabeldichtung	Cable seal Manchon caotchouc Manguito de cable	1
	00833221	Kabeltätning (NSSHÖU.../3E + AWG 8-4) Kabeldichtung (NSSHÖU.../3E + AWG 8-4)	Cable seal (NSSHÖU.../3E + AWG 8-4) Manchon caotchouc (NSSHÖU.../3E + AWG 8-4) Manguito de cable (NSSHÖU.../3E + AWG 8-4)	1
20	00833192	Skruv Schraube	Screw Vis Tornillo	4
21	00833162	Bricka Scheibe	Washer Rondelle Arandela	4
26	00830426	O-ring O-Ring	O-ring Joint torique Junta torica	1
27		TRYCKANSLUTNING ANSCHLUSS	DISCHARGE SPIGOT RACCORD CONEXION	1
	61170137	2 1/2"	(Slang/Hose/Schlauch/Tuyau/Tubo)	
	61170138	3"	(Slang/Hose/Schlauch/Tuyau/Tubo)	
	61170133	4"	(Slang/Hose/Schlauch/Tuyau/Tubo)	
	32820519	G/BSP 2 1/2"	(Gånganslutning/BSP-thread/Gewinde/Fileté/Descarga)	
	32820517	G/BSP 3"	(Gånganslutning/BSP-thread/Gewinde/Fileté/Descarga)	
	32820518	G/BSP 4"	(Gånganslutning/BSP-thread/Gewinde/Fileté/Descarga)	
	00830489	NPT 2 1/2"	(NPT-thread/Fileté/Descarga)	
	32820520	NPT 3"	(NPT-thread/Fileté/Descarga)	
	32820524	NPT 4"	(NPT-thread/Fileté/Descarga)	
	00830344	Storz 3"	(Snabbkoppling/Kupplung)	
	00830345	Storz 4"	(Snabbkoppling/Kupplung)	
00831945	Alv. 3"	(Alvenius K10)		
28	11200126	Skruv Schraube	Screw Vis Tornillo	2
29	00833211	Skruv Schraube	Screw Vis Tornillo	1
30	00833212	Bricka Scheibe	Washer Rondelle Arandela	1
31		KONTAKTOR (INKL. SPOLE) SCHALTSCHÜTZ (INKL. SPULE)	CONTACTOR (INCL. COIL) CONTACTEUR (INCL. BOBINE) CONTACTOR (INCL. BOBINA)	1
		XJS 50		
	00863338	230 V 50 Hz		
	00863341	400 V 50 Hz		
	00863343	500 V 50 Hz		
		XJS 60		
	00863338	230 V 60 Hz		
	00863341	380 V 60 Hz		
	00863342	460 V 60 Hz		
	00863344	575 V 60 Hz		
		XJS 80		
	00863340	230 V 50 Hz		
	00863339	400 V 50 Hz		
	00863343	500 V 50 Hz		
		XJS 110		
	00863340	230 V 60 Hz		
00863339	380 V 60 Hz			
00863342	460 V 60 Hz			

XJS 50, XJS 80, XJS 110 50/60 Hz

Pos nr Item No Pos.-Nr. No de repérage Posicion	Detalj nr Part No. Bestell-Nr. No de pièce Referencia	Benämning Bezeichnung	Denomination Designation Description	Antal Quantity Anzahl Nombre Cantidad
	00863344	575 V 60 Hz		
		XJS 110		
	00833784	230 V 50 Hz		
	00833802	400 V 50 Hz		
	00861675	500 V 50 Hz		
	00833784	230 V 60 Hz		
	00833802	380 V 60 Hz		
	00833803	460 V 60 Hz		
	00861676	575 V 60 Hz		
31.1	00830195	Ändstöd Endklammer	Support bracket Support Soporte	2
31.2	00830806	Kopplingsplint 230/460 V, 60 Hz kompl. Klemmbr. 230/460 V, 60 Hz kompl.	Terminal board 230/460 V, 60Hz compl. Plaque à bornes pour 230/460 V, 60 Hz compl. Placa de bornas en 230/460 V, 60 Hz compl.	3
31.2	61130167	Kopplingsplint Y/D kompl. Klemmbr. Stern-Dreieck kompl.	Terminal board Star-Delta compl. Plaque à bornes pour É/T compl. Placa de bornas en E/T compl.	1
31.2	00830318	Kopplingsplint 1000 V kompl. Klemmbr. 1000 V kompl.	Terminal board 1000 V compl. Plaque à bornes pour 1000 V compl. Placa de bornas en 1000 V compl.	1
32	00833211	Skruv Schraube	Screw Vis Tornillo	2
33	00833212	Bricka Scheibe	Washer Rondelle Arandela	2
34	13430351	DIN-skena Profilschiene	Omega rail Chapeau profilé Rail	1
35	00833142	O-ring O-Ring	O-ring Joint torique Junta torica	1
36		MOTORHUS MOTORGEHÄUSE	MOTOR HOUSING LOGEMENT DU MOTEUR CARCASA DEL MOTOR	1
	00833018	XJS 50 / XJS 80		
	310.100.008.001	XJS 110		
37	00833153	Skruv Schraube	Screw Vis Tornillo	4
38		TEMPERATURVAKT TERMOSCHALTER	THERMAL SWITCH MICRO-CONTACTEUR TERMICO	
	-	NTC B57164K473J		2
	-	Thermik S06 140° C		2
39		STATOR STATOR	STATOR STATOR ESTATOR	1
		XJS 50		
	00833131	230 V 3~ 50 Hz		
	00833133	400 V 3~ 50 Hz		
	00833134	500 V 3~ 50 Hz		
	00833135	1000 V 3~ 50 Hz		
	00833130	230 V 3~ 60 Hz		
	00833132	380 V 3~ 60 Hz		
	00833133	460 V 3~ 60 Hz		
	00833134	575 V 3~ 60 Hz		

XJS 50, XJS 80, XJS 110 50/60 Hz

Pos nr Item No Pos.-Nr. No de repérage Posicion	Detalj nr Part No. Bestell-Nr. No de pièce Referencia	Benämning Bezeichnung	Denomination Designation Description	Antal Quantity Anzahl Nombre Cantidad
	00833297	230/460 V 3~ 60 Hz		
		XJS 80		
	00833137	230 V 3~ 50 Hz		
	00833139	400 V 3~ 50 Hz		
	00833140	500 V 3~ 50 Hz		
	00833141	1000 V 3~ 50 Hz		
	00833136	230 V 3~ 60 Hz		
	00833138	380 V 3~ 60 Hz		
	00833139	460 V 3~ 60 Hz		
	00833140	575 V 3~ 60 Hz		
	00833298	230/460 V 3~ 60 Hz		
		XJS 110		
	310.100.000.001	230 V 3~ 50 Hz		
	310.100.000.002	400 V 3~ 50 Hz		
	310.100.000.003	500 V 3~ 50 Hz		
	310.100.000.004	400/690 V 3~ 50 Hz		
	310.100.000.005	1000 V 3~ 50 Hz		
	310.100.000.006	380 V 3~ 60 Hz		
	310.100.000.002	460 V 3~ 60 Hz		
	310.100.000.003	575 V 3~ 60 Hz		
	310.100.000.007	230/460 V 3~ 60 Hz		
40	11120893	O-ring O-Ring	O-ring Joint torique Junta torica	1
41	00833160	Kullager, övre Kugellager, oben	Ball bearing, upper Roulement, supérieur Rodamiento, superior	1
42		ROTOR MED AXEL ROTOR MIT WELLE	ROTOR WITH SHAFT ROTOR AVEC ARBRE ROTOR Y EJE	1
	00833036	XJS 50		
	00833037	XJS 80		
	65015356	XJS 110		
43		PLATTKIL FLACHKEIL	FLAT KEY CLAVETTE CHAVETA	1
	00833193	XJS 50 / XJS 80		
	11630036	XJS 110		
44	11070065	Låsring Nutring	Circlip Circlips Anillo de seguridad	1
45	00833142	O-ring O-Ring	O-ring Joint torique Junta torica	1
46	11020016	Kullager, nedre Kugellager, unten	Ball bearing, lower Roulement, inférieur Rodamiento, inferior	1
47	11060006	Bricka Scheibe	Washer Rondelle Arandela	1
48	11070067	Låsring Nutring	Circlip Circlips Anillo de seguridad	1
49	11070066	Låsring Nutring	Circlip Circlips Anillo de seguridad	1
50	11120894	O-ring (inkluderad i pos 53) O-Ring (in Pos 53 eingeschlossen)	O-ring (included in item 53) Joint torique (incl. dans pos 53) Junta torica (incl. en pos 53)	3
51	00833143	Inspektions-/Olje-plugg (inkluderad i pos 53)	Inspection/Oil plug (included in item 53)	3

XJS 50, XJS 80, XJS 110 50/60 Hz

Pos nr Item No Pos.-Nr. No de repérage Posicion	Detalj nr Part No. Bestell-Nr. No de pièce Referencia	Benämning Bezeichnung	Denomination Designation Descripción	Antal Quantity Anzahl Nombre Cantidad
		Verschluß-/Ölloch-schraube (in Pos 53 eingeschlossen)	Bouchon d'inspection/d'huile (incl. dans pas 53) Tornillo de inspección/ Tapón aceite (incl. en pos 53)	
53		LAGERHUS SATS (inkl. 50, 51, 54, 55) LAGERGEHÄUSE SATZ (inkl. 50, 51, 54, 55)	BEARING HOUSE KIT (incl. 50, 51, 54, 55) KIT LOGEMENT DE ROULEMENT (incl. 50, 51, 54, 55) KIT DE CARCASA RODAMIENTO (incl. 50, 51, 54, 55)	
	00833723	Lagerhus Lagergehäuse	Bearing house Logement de roulement Carcasa rodamiento	1
	00833798	Lagerhus (rostskyddsbehandlat alternativ) Lagergehäuse (Korrosionsbeständige Altern.)	Bearing house (corrosion resistant alternative) Logement de roulement (alt. de résistant à la corrosion) Carcasa rodamiento (alt. de resistente a la corrosión)	1
54	00863022	Läckagevakt (inkluderad i pos 53) Di-Elektrode (in Pos 53 eingeschlossen)	Leakage monitor (included in item 53) Décteur d'étanchéité (incl. dans pas 53) Guardia gotear (incl. en pos 53)	1
55	11120426	O-ring (inkluderad i pos 53) O-Ring (in Pos 53 eingeschlossen)	O-ring (included in item 53) Joint torique (incl. dans pas 53) Junta torica (incl. en pos 53)	1
56	00833025	Skum, gummi Schaum, Gummi	Foam, rubber Mousse en plastique Espuma de goma	1
57	11121012	O-ring O-Ring	O-ring Joint torique Junta torica	1
58	00833012	Tätningssäte, sekundärtätning Dichtungssitz, Sekundärdichtung	Holding ring, secondary seal Siège de garniture, etanchéité seondaire Anillo, junta secundario	
59	11100105	Sekundärtätning Sekundärdichtung	Secondary seal Etanchéité secondaire Junta secundario	1
60	11070067	Låsring Nutring	Circlip Circlips Anillo de seguridad	1
61	00833214	Tätningssäte Dichtungssitz	Holding ring Siège de garniture Anillo	
62	00833144	O-ring O-Ring	O-ring Joint torique Junta torica	1
63	11110197	Primärtätning Primärdichtung	Primary seal Etanchéité primaire Junta primario	1
64	00833244	Låsring Nutring	Circlip Circlips Anillo de seguridad	1
65	00833033	Diffusor Diffusor	Diffuser Diffuseur Difusor	1
66	00833154	Skruv Schraube	Screw Vis Tornillo	4
67		PUMPHJUL LAUFRAD	IMPELLER ROUE IMPULSOR	1
	00863257	Ø 143 mm XJS 50 60Hz		
	00863256	Ø 160 mm XJS 50 50Hz, XJS 50 60Hz, XJS 80 60Hz		
	00863255	Ø 175 mm XJS 50 50Hz, XJS 80 50Hz, XJS 80 60Hz		
	00863254	Ø 195 mm XJS 80 50Hz		

XJS 50, XJS 80, XJS 110 50/60 Hz

Pos nr Item No Pos.-Nr. No de repérage Posicion	Detalj nr Part No. Bestell-Nr. No de pièce Referencia	Benämning Bezeichnung	Denomination Designation Descripción	Antal Quantity Anzahl Nombre Cantidad
	310.100.112.001 310.100.077.001 310.100.111.001 310.100.075.001	Ø 155 mm XJS 110 60Hz Ø 166 mm XJS 110 60Hz Ø 170 mm XJS 110 50Hz Ø 195 mm XJS 110 50Hz		
68	00833068	Pumphjulsbricka Laufradscheibe	Impeller washer Rondelle de roue Arandela de impulsor	1
69	00833194	Skruv Schraube	Screw Vis Tornillo	1
74	00833307	Skruv Schraube	Screw Vis Tornillo	4
76	00831398	Bottenplatta Bodenplatte	Base Plate Plaque de base Placa de base	1
	00833448	Bottenplatta (rostskyddsbehandlat alternativ) Bodenplatte (Korrosionsbeständige Alt.)	Base Plate (corrosion resistant alternative) Plaque de base (alt. de résistant à la corrosion) Placa de base (alt. de resistente a la corrosión)	1
77	00831701	Skruv Schraube	Screw Vis Tornillo	4
81	11550015	Drivskruv Triebsschraube	Drive screw Goujon Tornillo	4
82	contact Sulzer	Skylt Datenschild	Nameplate Plaque Placa	1
99	00833075	Pumphus Pumpengehäuse	Volute Volute Voluta	1
	00833248	Pumphus (rostskyddsbehandlat alternativ) Pumpengehäuse (Korrosionsbest. Alternative)	Volute (corrosion resistant alternative) Volute (alternative de résistant à la corrosion) Voluta (alternativa de resistente a la corrosión)	1
		AQUATRONIC VERSION AQUATRONIC VERSION	AQUATRONIC VERSION AQUATRONIC VERSION AQUATRONIC VERSIÓN	
300	00833098	Lock Decke	Cover Couvercle Tapa	1
	00833250	Lock (rostskyddsbehandlat alternativ) Decke (Korrosionsbeständige Alternative)	Cover (corrosion resistant alternative) Couvercle (alternative de résistant à la corrosion) Tapa (alternativa de resistente a la corrosión)	1
301	00863320 310102283200	Sats - AquaTronic kontakt (inkl. lock, o-ring, kabel, kontakt) Satz - AquaTronic Steckverbinder (inkl. Lock, O-Ring, Kabel, Stecker) For pumps with serial No,300881775 upwards from March 2024.	Kit - AquaTronic connector (incl. cap, o-ring, cable, connector) Équipement - AquaTronic connecteur (incl. couvercle, joint torique, câble, connecteur) Kit - AquaTronic conector (incl. tapa, junta torica, cable, conector)	1
302	00833294	Lock, AquaTronic kontakt (Inkluderad i sats) Deckel, AquaTronic Steckverbinder (in Satz eingeschlossen)	Cap, AquaTronic connector (included in kit) Couvercle, AquaTronic connecteur (incl. in équipe- ment) Tapa, AquaTronic conector (incl. in kit)	1
303	00833377 310102282001	Kontakt (inkluderad i sats) Stecker (in Satz eingeschlossen) For pumps with serial No,300881775 upwards	Connector (included in kit) Connecteur (incl. in équipement) Conector (incl. in kit)	1

XJS 50, XJS 80, XJS 110 50/60 Hz

Pos nr Item No Pos.-Nr. No de repérage Posicion	Detalj nr Part No. Bestell-Nr. No de pièce Referencia	Benämning Bezeichnung	Denomination Designation Descripción	Antal Quantity Anzahl Nombre Cantidad
304	00833210	Kabeltätning Kabeldichtung	Cable seal Manchon caotchouc Manguito de cable	1
305	00863329	AquaTronic kommunikationskabel AquaTronic Kommunikationskabel	AquaTronic communication cable AquaTronic câble de communication AquaTronic cable de comunicación	1
306		STICKPROPP STECKER	PLUG FICHE CLAVIJA DE CONEXIÓN	1
	13100003	XJS 50 CEE 16 A, 400 V 50 Hz, 380 V 60 Hz, 3~		
	00833430	CEE 16 A, 500 V 50 Hz, 460 V 60 Hz, 3~		
	00833431	CEE 16 A, 575 V 60 Hz, 3~		
	00833432	CEE 32 A, 230 V 50/60 Hz, 3~		
		XJS 80		
	13100003	CEE 16 A, 400 V 50 Hz, 3~ AQUATRONIC UA ONLY USED FOR PUMP WITH AQUATRONIC		
	00833430	CEE 16 A, 500 V 50 Hz, 460 V 60 Hz, 3~		
	00833431	CEE 16 A, 575 V 60 Hz, 3~		
	00833432	CEE 32 A, 230 V 50/60 Hz, 3~		
	13100004	CEE 32 A, 400 V 50 Hz, 3- 380 V 60 Hz, 3~		
		XJS 110		
	13100004	CEE 32 A, 400 V 50 Hz, 380 V 60 Hz, 3~		
	00833433	CEE 32 A, 500 V 50 Hz, 460 V 60 Hz, 3~		
	00833431	CEE 32 A, 575 V 60 Hz, 3~		
307		AQUATRONIC AQUATRONIC	AQUATRONIC AQUATRONIC AQUATRONIC	1
		XJS 50 400-500 V 50 Hz, 460-575 V 60 Hz XJS 80 / XJS 110 500 V 50 Hz, 575 V 60 Hz		
	00833148 00863830	12A DS Pre-programmed 00833148 (contact Sulzer)		
		XJS 50 400 V 50 Hz, 380-460 V 60 Hz XJS 80 400 V 50 Hz, 460 V 60 Hz		
	00833150 00863831	16A SS Pre-programmed 00833150 (contact Sulzer)		
		XJS 50 230 V 50 Hz, 230 V 60 Hz XJS 80 230 V 50 Hz, 230-380 V 60 Hz XJS 110 400 V 50 Hz, 380-460 V 60 Hz		
	00833151 00863832	32A SS Pre-programmed 00833151 (contact Sulzer)		
308	00833170	Skruv Schraube	Screw Vis Tornillo	3/5
309		KONTAKTOR (INKL SPOLE) SCHALTSCHÜTZ (INKL. SPULE)	CONTACTOR (INCL. COIL) CONTACTEUR (INCL. BOBINE) CONTACTOR (INCL. BOBINA)	
	00833220	XJS 50 500 V 50 Hz, 575 V 60 Hz		
	00833319	XJS 50 400 V 50 Hz, 380-460 V 60 Hz XJS 80 / XJS 110 500 V 50 Hz, 575 V 60 Hz		
310	00832254	Skruv Schraube	Screw Vis Tornillo	3
311	11510014	Bricka Scheibe	Washer Rondelle Arandela	3

XJS 50, XJS 80, XJS 110 50/60 Hz

Pos nr Item No Pos.-Nr. No de repérage Posicion	Detalj nr Part No. Bestell-Nr. No de pièce Referencia	Benämning Bezeichnung	Denomination Designation Descripción	Antal Quantity Anzahl Nombre Cantidad
312	00833090	DIN-skena Profilschiene	Omega rail Chapeau profilé Rail	1
		TILLBEHÖR ZUBEHÖR	ACCESSORIES ACCESSOIRES ACCESORIOS	
400		SATS - NIVÅDRÄNKSOND SATZ - NIVEAU EINTAUCHSONDE	KIT - LEVEL SENSOR ÉQUIPEMENT - DÉTECTEUR DE NIVEAU KIT - SENSOR DE NIVEL	1
		XJS 50 / XJS 80		
	00863197	Sats - Nivådränksond Satz - Niveau Eintauchsonde	Kit - Level sensor Équipement - Détecteur de niveau Kit - Sensor de nivel	1
	00833104	Nivådränksond (inkluderad i sats) Niveau Eintauchsonde (in Satz eingeschlossen)	Level sensor (included in kit) Détecteur de niveau (incl. in équipement) Sensor de nivel (incl. in kit)	1
	00833545	Fäste (inkluderad i sats) Halterung (in Satz eingeschlossen)	Bracket (included in kit) Support (incl. in équipement) Soporte (incl. in kit)	1
		XJS 110		
	310.100.079.002	Sats - Nivådränksond Satz - Niveau Eintauchsonde	Kit - Level sensor Équipement - Détecteur de niveau Kit - Sensor de nivel	1
	00833104	Nivådränksond (inkluderad i sats) Niveau Eintauchsonde (in Satz eingeschlossen)	Level sensor (included in kit) Détecteur de niveau (incl. in équipement) Sensor de nivel (incl. in kit)	1
	310.100.079.001	Fäste (inkluderad i sats) Halterung (in Satz eingeschlossen)	Bracket (included in kit) Support (incl. in équipement) Soporte (incl. in kit)	1
401		AQUAPLUG AQUAPLUG	AQUAPLUG AQUAPLUG AQUAPLUG	1
	00863365	208-230 V, 16 A		
	00863366	208-230 V, 32 A		
	00863184	380-415 V, 16 A		
	00863288	380-415 V, 32 A		
	00863542	460-550 V, 16 A		
	00863543	460-550 V, 32 A		
	00863369	575-600 V, 16 A		
	00863370	575-600 V, 32 A		
402		AQUAPLUG ADAPTERENHET AQUAPLUG ADAPTEREINHEIT	AQUAPLUG ADAPTER UNIT AQUAPLUG UNITÉ D'ADAPTATION AQUAPLUG ADAPTADOR DE UNIDAD	1
	00833311	208-230 V, 16 A		
	00833312	208-230 V, 32 A		
	00833308	380-415 V, 16 A		
	00833309	380-415 V, 32 A		
	00833313	460-550 V, 16 A		
	00833314	460-550 V, 32 A		
	00833315	575-600 V, 16 A		
	00833316	575-600 V, 32 A		
	00863181	Zinkanodbandsats Zinkannodenbändersatz	Zinc anode belt kit Ceinture d'anodes en zinc Cinturión con ánodos de zinc	1
		Stickpropp - se position 306 Stecker - siehe Position 306	Plug - see position 306 Fiche - voir la position 306 Clavija de conexión - ver la posición 306	1