

Características

Para poder bombear a grandes alturas es posible conectar dos o más bombas en serie. Existen conexiones en serie especiales para los modelos XJ 25 a 110 y XJC 50 a 110.

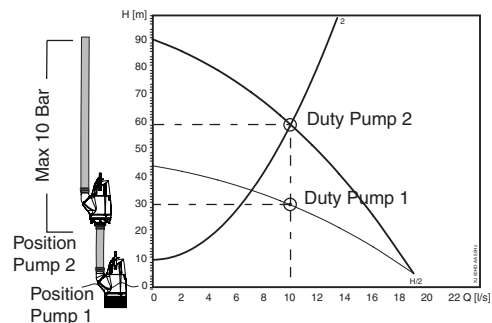
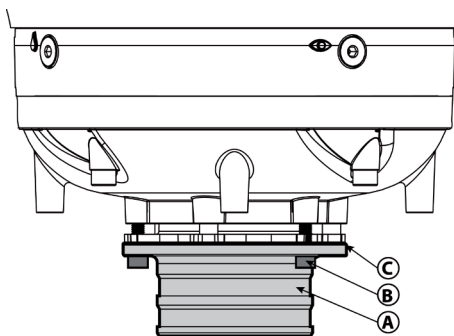
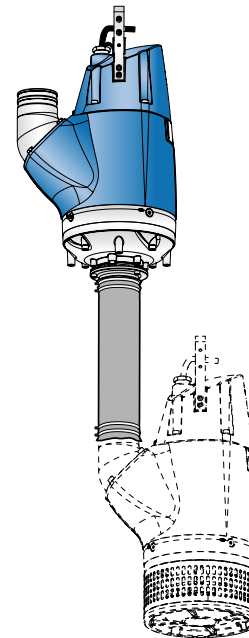
Las tapas del colador que se colocan para este propósito llevan una entrada central para la conexión de la manguera. Los elementos utilizados para la conexión en serie sustituyen la parte inferior de la bomba y su colocación se efectúa de manera rápida y sencilla (ver las ilustraciones).

Procedimiento

Recomendamos colocar las bombas equidistantes en altura unas de otras con el fin de distribuir la presión uniformemente por toda la tubería, aunque se podrían colocar dos bombas juntas en un tándem si esto fuera necesario. En caso de colocar las bombas juntas, es preciso tener en consideración la capacidad de presión de los accesorios (manguera/tubería) y que la presión de las bombas conectadas en serie no puede exceder de 10 bar.

El punto de servicio del conjunto de bombas conectadas en serie se obtiene multiplicando la altura de bombeo de cada una de ellas, al caudal requerido, por el número de bombas que conforman el conjunto.

Para seleccionar y dimensionar las bombas para conexión en serie puede utilizarse el programa de selección ABSEL.



Especificación

Descripción	Pos.	XJ 25 - XJ 40 - XJ 50 - XJ 80 - XJ 110 (HD) XJC 50 - XJC 80 - XJC 110 (HD)	XJ 110 (ND) XJC 110 (ND)
Acoplamiento en serie incluye pos. A-C.		00863325 (3") 00863326 (4")	310.100.080.002 (4")
Conexión en serie	A	00863322 (3") 00863323 (4")	310.100.080.001 (4")
Tuerca	B	00831952	00831952
Anillo tórico	C	00833324	00830812