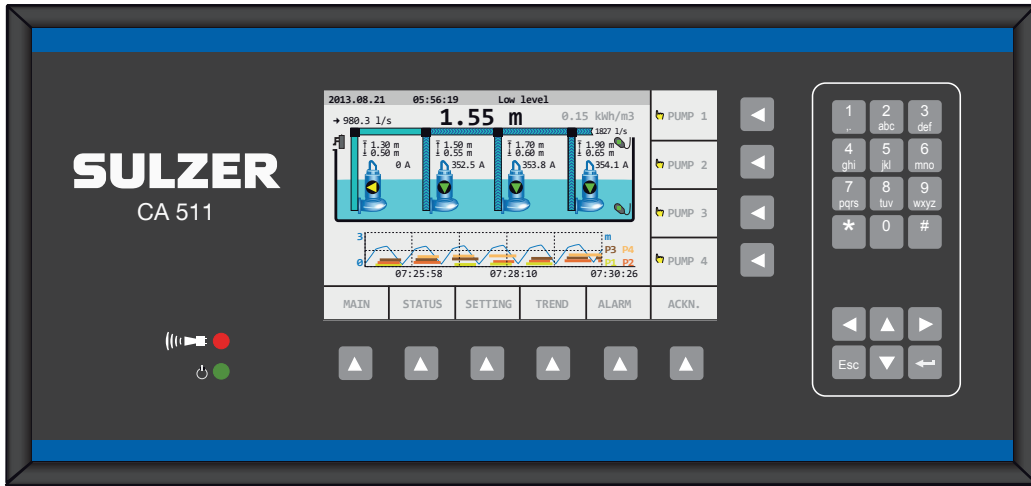


Grafikli Operatör Arayüzü Tip ABS CA 511



Telif hakkı © 2017 Sulzer. Tüm hakları saklıdır.

Bu kılavuz ve içinde anlatılan yazılım lisanslıdır ve sadece lisansın şartlarına uygun şekilde kullanılabilir veya kopyalanabilir. Bu kılavuzun içeriği sadece bilgilendirme amaçlıdır, Sulzer taahhüdü olarak kabul edilmemelidir. Sulzer bu kitapta olabilecek herhangi bir hata veya yanlışlıktan dolayı sorumluluk kabul etmez.

Bu tür bir lisansla izin verilenin dışında, Sulzer tarafından yazılı olarak izin verilmedikçe bu yayının herhangi bir bölümü çoğaltılamaz, bir sunucu sistemine yerleştirilemez veya elektronik, mekanik, kayıt ya da başka bir biçimde iletilemez.

Sulzer teknik gelişmeler sebebiyle değişiklik yapma hakkını saklı tutar.

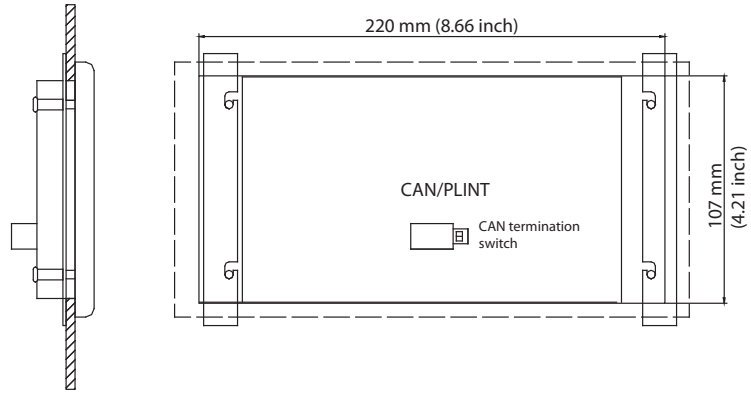
1 KURULUM

1.1 Genel bilgiler

Operatör paneli CA 511, CAN veri yolu üzerinden iletişim kurar. Operatör, operatör panelinden sistemi kolayca yapılandırabilir ve izleyebilir.

1.2 Operatör panelinin kurulumu

CA 511'i takarken, 107 mm yüksekliğinde ve 220 mm genişliğinde bir dikdörtgen delik gereklidir. CA 511 ile birlikte, CA 511'in deliğe takılmasını sağlayan iki teneke plaka ve dört vida verilmektedir. Aşağıdaki Şekil 1'e bakın.



Şekil 1. Sol resimde, panel bir kapıya takılmıştır, sağ resimde teneke plakalı panel, gereken deliğin boyutlarıyla birlikte arkadan görünüyör

1.3 Güç kaynağı

CA 511, CAN veri yolu kablosundan güç almaktadır ve normal olarak PC 441'den güç alır.

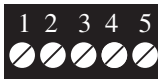
1.4 CAN veri yolu (Saha veri yolu)

Bir CAN ağı, çoklu düşme tipindedir. Yani tüm birimler aynı kablo üzerine paralel olarak bağlanırlar.

Daha ayrıntılı açıklama için *PC 441 Kurulum Kılavuzu*'na bakın.

1.4.1 CA 511 üzerinde CAN-socketi

CA 511, bir CAN veri yolu soketine sahiptir. Soket 1-5 arası numaralandırılmıştır ve tabloda gösterildiği gibi CAN kablosuna bağlıdır.



Pin numarası	Kablo	Tanım	PC 441 terminalleri
1. OV	Yeşil	Ortak	46
2. CAN_L	Beyaz	CAN düşük	45
3. CAN_SHLD	Koruma	Kablo koruması	44
4. CAN_H	Kahverengi	CAN yüksek	43
5. CAN_V+	Sarı	Pozitif Güç kaynağı (CA 511)	42

Tüm kablolar, CA 511'e bağlanmalıdır.

1.4.2 CAN Sonlandırması

CAN veri yolu, her iki kablo ucunda sonlandırılmalıdır.

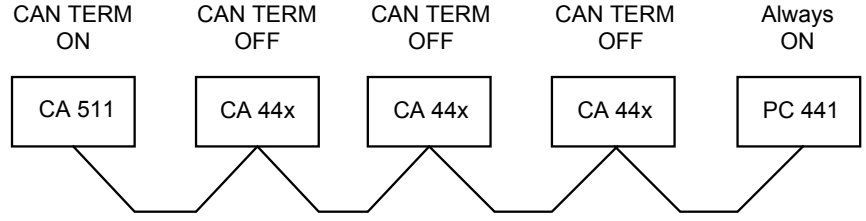
PC 441 bir veri yolu ana birimidir ve her zaman etkin olan ve dolayısıyla her zaman kablonun uçlarından birine yerleştirilmesi gereken bir dahili sonlandırmaya sahiptir.

Diğer aygıtlar için seçilebilir sonlandırmayı CAN TERM olarak işaretlenen bir anahtarla etkinleştirebilirsiniz.

Anahtar, CA 511'in arkasındaki CAN soketinin yanında bulunmaktadır.

CA 511 kablonun diğer ucuna takılıysa, sonlandırmayı etkinleştirin.

Aradaki tüm diğer aygıtların, kendi sonlandırma anahtarları Kapalı konumda olmalıdır.



Şekil 2. Bağlantılı CAN ağı

1.4.3 CAN ID

CAN veri yolunda yalnızca bir tane CA 511 bulunabilir.

CA 511, veri yolu üzerinde sabit bir ID kullanılır ve hiçbir ID ayarının yapılması gerekmez.

1.5 Göstergeler ve ayarlar


Operatör panelinde 2 LED göstergesi bulunmaktadır. Panel iletişim kurulacak birimler bulunduğunda Yeşil SUPPLY/WATCHDOG yanar. Aksi takdirde yeşil yanıp söner. İkinci kırmızı LED, alarmları göstermek içindir.

Panel için hiçbir ayar gerekmez.

Çalıştırma talimatları için *PC 441 Kullanıcı Kılavuzu*'na bakın.

2 TEKNİK VERİLER

2.1 Teknik veriler CA 511

Ortam çalışma sıcaklığı	-20 - +50°C (-4 - +122°F)
Ortam depolama sıcaklığı	-30 - +80°C (-22 - +176°F)
Koruma derecesi	IP 65 Panel dış / IP 20 iç
Nem	yoğunlaşmayan %0-95 Bağıl Nem
Güç kaynağı	9-34 VDC
Güç tüketimi	< 3,0 W
Montaj kategorisi	CAT II
Alev hızı	V0 (E45329)
Ekran	4,3 inç renkli TFT 480x272
Klavye	28 tuş
LED göstergesi	2
Kirlilik derecesi	2
Maks. rakım	2000 m
Onay	

2.2 Temizleme

Ünite nasıl temizlenir

Ünite kapatılmalı ve yalnızca dış/ön tarafı kuru, temiz bir bezle temizlenmelidir. Mikrofiber bez iyi seçenek olabilir. Dış katmana zarar vermemek için CA 511 ünitesinin ön tarafını yumuşak biçimde silin. Eğer kuru bez kirleri tam olarak temizlemediyse, oarak çıkartmak için fazla bastırmayın. Gerekliyse hafif bir sulu yumuşak deterjan çözeltisi ekleyerek bezi nemlendirin ve tekrar deneyin. Plastik yüzeye zarar verebileceğinden asla cilalı ya da solventli deterjan kullanmayın.

Bu sayfa istenilerek boş bırakılmıştır.

Declaration of Conformity

As defined by:

EMC Directive 2014/30/EU, RoHS II Directive 2011/65/EU

(EN) EC Declaration of Conformity	(SV) EG-försäkran om överensstämmelse
(DE) EG-Konformitätserklärung	(NO) EUs Samsvarserklæring
(FR) Déclaration de Conformité CE	(DA) EC-Overensstemmelseserklæring
(NL) EC-Overeenkomstigheidsverklaring	(FI) EU-Vaatumustenmukaisuusvakuutus
(ES) Declaración de conformidad CE	(ET) EÜ Vastavuse deklaratsioon
(PT) Declaração de conformidade CE	(PL) Deklaracja zgodności WE
(IT) Dichiarazione di conformità CE	(CS) Prohlášení o shodě ES
(EL) Δήλωση εναρμόνισης ΕΚ	(SK) EC Vyhlásenie o zhode
(TR) AT Uygunluk Beyanı	(HU) EK Megfelelőségi nyilatkozat

Sulzer Pumps Sweden AB, Rökerigatan 20, SE-121 62 Johanneshov, Sweden

EN:	Name and address of the person authorised to compile the technical file to the authorities on request:
DE:	Name und Adresse der Person, die berechtigt ist, das technische Datenblatt den Behörden auf Anfrage zusammenzustellen:
FR:	Nom et adresse de la personne autorisée pour générer le fichier technique auprès des autorités sur demande :
NL:	Naam en adres van de persoon die geautoriseerd is voor het op verzoek samenstellen van het technisch bestand:
ES:	Nombre y dirección de la persona autorizada para compilar a pedido el archivo técnico destinado a las autoridades:
PT:	Nome e endereço da pessoa autorizada a compilar o ficheiro técnico para as autoridades, caso solicitado:
IT:	Il nome e l'indirizzo della persona autorizzata a compilare la documentazione tecnica per le autorità dietro richiesta::
EL:	Όνομα και διεύθυνση του ατόμου που είναι εξουσιοδοτημένο για τη σύνταξη του τεχνικού φακέλου προς τις αρχές επί τη απαίτησε:
TR:	Yetkili makamlara istek üzerine teknik dosyayı hazırlamaya yetkili olan kişinin adı ve adresi:
SV:	Namn och adress på den person som är auktoriserad att utarbeta den tekniska dokumentationen till myndigheterna:
NO:	Navn og adresse på den personen som har tillatelse til å sette sammen den tekniske filen til myndighetene ved forespørsel:
DA:	Navn og adresse på den person, der har tilladelse til at samle den tekniske dokumentation til myndighederne ved anmodning om dette:
FI:	Viranomaisten vaatiessa teknisten tietojen lomaketta lomakkeen valtuutetun laatijan nimi ja osoite:
ET:	Isiku nimi ja aadress, kelle pädevuses on koostada nõudmise korral ametiasutuste tehnilist dokumentatsiooni:
PL:	Nazwisko i adres osoby upoważnionej do przygotowania dokumentacji technicznej w przypadku, gdy jest ona wymagana przez władze:
CS:	Jméno a adresa osoby oprávněné na vyžádání ze strany úřadů vytvořit soubor technické dokumentace:
SK:	Meno a adresa osoby oprávnenej na zostavenie technického súboru pre úradu na požiadanie:
HU:	Asmens, jgalimoto valdžios institucijoms pareikalavus sudaryti techninę bylą, vardas, pavardė ir adresas:

Frank Ennenbach, Director Product Safety and Regulations, Sulzer Management AG , Neuwiesenstrasse 15, 8401 Winterthur, Switzerland

EN:	Declare under our sole responsibility that the products:	SV:	Försäkrar under eget ansvar att produkterna:
DE:	Erklärt eigenverantwortlich dass die Produkte:	NO:	Erklærer på eget ansvar, at følgende produkter
FR:	Déclare sous notre seule responsabilité que les produits:	DA:	Erklærer på eget ansvar, at følgende produkter:
NL:	Verklaren geheel onder eigen verantwoordelijkheid dat de producten:	FI:	Vakuutamme yksinomaan omalla vastuullamme, että seuraavat tuotteet
ES:	Declaramos bajo nuestra exclusiva responsabilidad que los productos:	ET:	Deklareerime ainuvastutajana, et tooted:
PT:	Declaramos sob nossa unicia responsabilidade que los produtos:	PL:	Deklaruje z pełna odpowiedzialnością, że urządzenia typu:
IT:	Dichiariamo sotto la nostra esclusiva responsabilità che i prodotti:	CS:	Prohlašuje na vlastní odpovědnost, že výrobky:
EL:	Δηλώνουμε με αποκλειστική μας ευθύνη ότι τα προϊόντα:	SK:	Vyhlasujeme na našu zodpovednosť, že výrobky:
TR:	Sorumluluk tamamen bize ait olarak beyan ederiz ki aşağıdaki ürünler:	HU:	Felelősségünk teljes tudatában kijelentjük, hogy a termékek:

Graphical operator interface type ABS CA 511

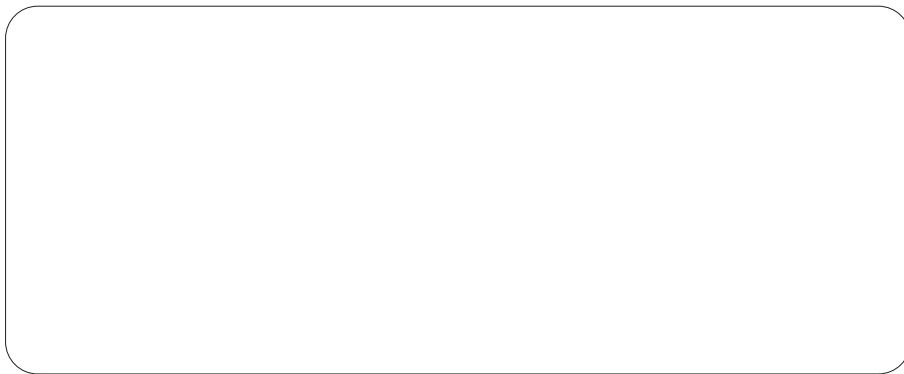
EN:	to which this declaration relates are in conformity with the following standards or other normative documents:
DE:	auf die sich diese Erklärung bezieht, den folgenden und/oder anderen normativen Dokumenten entsprechen:
FR:	auxquels se réfère cette déclaration sont conformes aux normes ou à d'autres documents normatifs:
NL:	waarop deze verklaring betrekking heeft, in overeenstemming zijn met de volgende normen of andere normatieve documenten:
ES:	objeto de esta declaración, están conformes con las siguientes normas u otros documentos normativos:
PT:	aque se refere esta declaração está em conformidade com as Normas ou outros documentos normativos:
IT:	ai quali questa dichiarazione si riferisce sono conformi alla seguente norma o ad altri documenti normativi:
EL:	τα οποία αφορά η παρούσα δήλωση είναι σύμφωνα με τα ακόλουθα πρότυπα ή άλλα κανονιστικά έγγραφα:
TR:	bu beyanın konusunu oluşturmakta olup aşağıdaki standart ve diğer norm belgelerine uygundur:
SV:	som omfattas av denna försäkran är i överensstämmelse med följande standarder eller andra regelgivande dokument:
NO:	som dekkes av denne erklæringen, er i samsvar med følgende standarder eller andre normative dokumenter:
DA:	som er omfattet af denne erklæring, er i overensstemmelse med følgende standarder eller andre normative dokumenter:
FI:	joihin tämä vakuutus liittyy, ovat seuraavien standardien sekä muiden sääntöamäärittävien asiakirjojen mukaisia:
ET:	mida käespoolv deklaratsioon puudutab, on vastavuses järgmistega standardite ja muude normatiivdokumentidega:
PL:	do których odnosi się niniejsza deklaracja są zgodne z następującymi normami lub innymi dokumentami normatywnymi:
CS:	na které se toto prohlášení vztahuje, jsou v souladu s následujícími normami nebo jinými normativními dokumenty:
SK:	na ktoré sa vzahuje toto vyhlásenie, zodpovedajú nasledujúcim štandardom a iným záväzným dokumentom:
HU:	amelyekre ez a nyilatkozat vonatkozik, megfelelnek a következőszabványokban és egyéb szabályozó dokumentumokban leírtaknak:

EMC: EN 61326-1:2013

Stockholm 2017-06-28



**Per Askenström
Sulzer Pumps Sweden AB**



SULZER

Sulzer Pump Solutions Ireland Ltd., Clonard Road, Wexford, Ireland
Tel. +353 53 91 63 200, Fax +353 53 91 42 335, www.sulzer.com