

Das programmierbare, kolben- und kugelbetriebene Spülventil für den abgelagerungsfreien Pumpenschacht.

## Einsatzgebiete

Wenn organische Stoffe im Abwasser zu lange im Pumpenschacht verweilen, können sich Schwimmdecken bilden, Schmutz und Fette können an den Schachtwänden haften, und Ablagerungen auf dem Boden können sich aufschichten. Das Spülventil nutzt den Förderstrom der Pumpe um eine intensive Spülströmung im Schacht zu erzeugen. Das Ventil kann so programmiert werden, dass es nur bedarfsgerecht arbeitet (in der Regel für eine Minute, zweimal pro Tag), im Gegensatz zum Standard-Betriebsablauf der Pumpe. Dies führt zu einem verringerten Energieverbrauch und einer verminderten Beeinträchtigung der Pumpleistung der Pumpe.

## Beschreibung

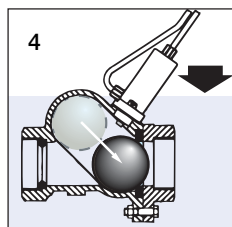
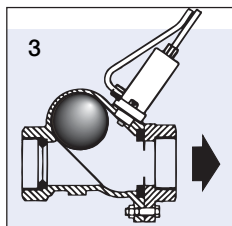
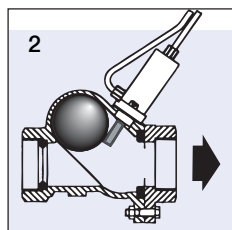
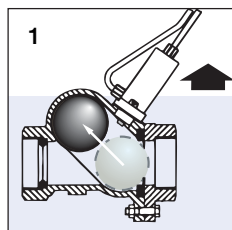
Gehäuse aus Grauguss mit 2" Innengewinde, zum Einbau zwischen Fußstückhalterung und Pumpenflansch oder zwischen Fußstückflansch und Druckrohrleitung mit Klemmzwischenstück (DN 80, DN 100, DN 150 und DN 200), und zum Anschluss eines Zwillingsluftschlauches

- Serienmäßig: Steuereinheit auf Montageplatte montiert, 10 m Zwillingsluftschlauch.



## Funktionsablauf

1. Spülventilkolben eingefahren (Ruheposition), Wasserstand im Pumpensumpf steigt, Schwimmkugel im Gehäuse steigt auf und gibt Ventilquerschnitt frei.
2. Pumpensumpf voll; über Niveauschaltung wird ein Kontakt ausgelöst: Kleinstkompressor EIN, Kolben wird ausgefahren, Schwimmkugel ist arretiert, eingestellte Zeit (ca. 10 s) am Verzögerungsrelais läuft ab, Pumpe schaltet ein; Spülung beginnt: eingestellte Spülzeit, z.B. 30 s, läuft ab.
3. Spülzeit beendet, Kleinstkompressor AUS, Kolben wird zurückgeholt, Pumpe läuft weiter.
4. Die Schwimmkugel ist nicht mehr arretiert und wird durch den Unterdruck im Gehäuse angesaugt, von der Strömung erfasst und vor die Austrittsöffnung des Ventils gepresst. Die Abwasserförderung in die abgehende Druckrohrleitung beginnt.



## Steuereinheit

Die Steuereinheit eignet sich sowohl für 50 Hz als auch für 60 Hz Einphasenbetrieb (230 V) und besteht aus einem Spülzeitrelais (1-180 Sekunden als Standard), Steuerschutz mit Verzögerungsrelais, Kleinstkompressor und Klemmleiste. Alle Teile sind auf einer Montageplatte montiert. Ein Gehäuse für die Steuereinheit ist als Zubehör erhältlich.

## Merkmale

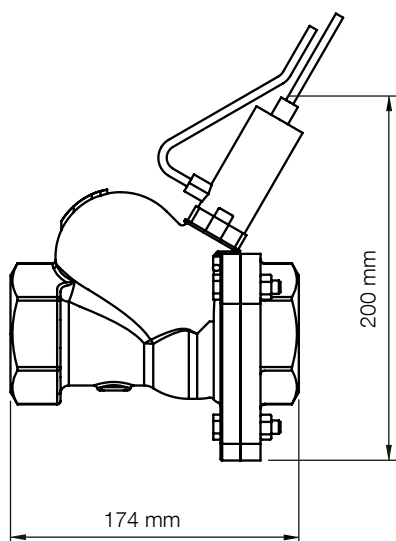
- Automatische Pumpensumpf - Reinigung
- Vermeidet manuelle oder mechanische Verschlammung
- Großer freier Durchgang mit selbstreinigender rotierender Kugel
- Verschiedene Spülzeiten wählbar
- Separat ein- und ausbaubar
- Wartungsfreundlich
- Gereinigtes Medium im Sumpf reduziert den Geruch
- Vermindert abgelagerungsbedingte Förder- und Niveaueinbauprobleme

## Werkstoffe

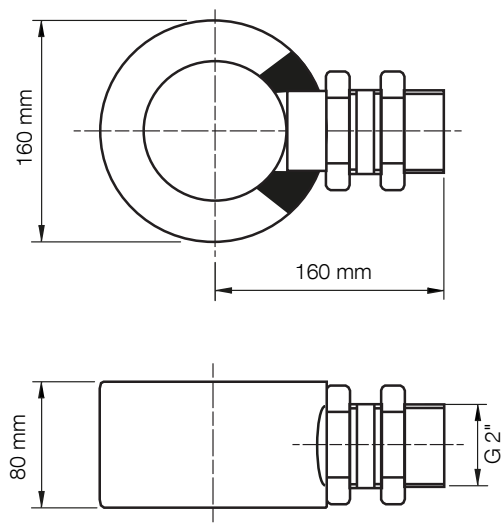
Beschreibung	Werkstoffe
Gehäuse	Grauguss EN-GJL-250
Kugel	PE
Kolben	Synthetik
Schrauben und Muttern	Edelstahl

## Baumaße

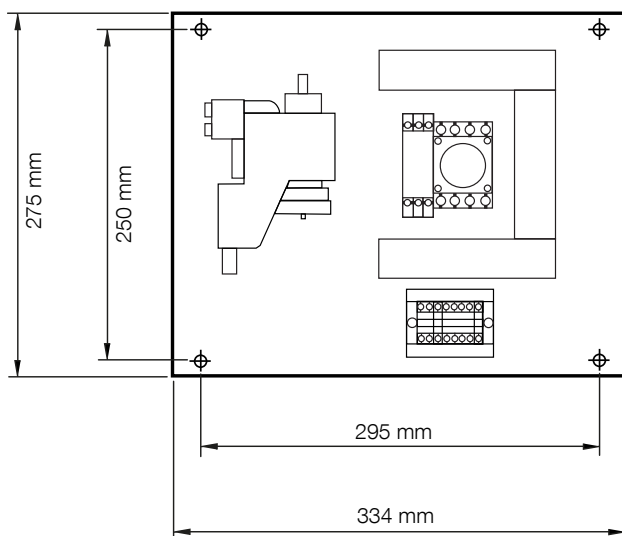
Spülventil



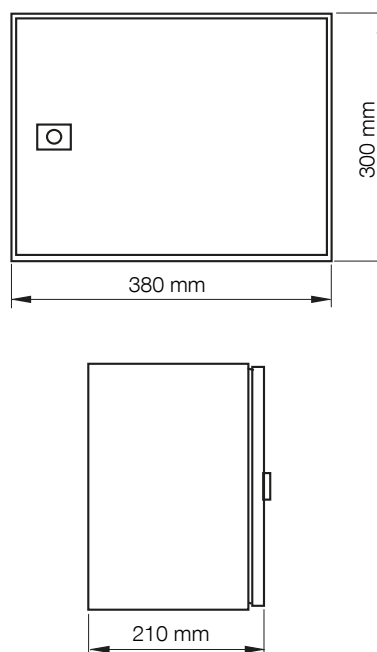
Klemmzwischenstück



Steuereinheit



Gehäuse für Steuereinheit



## Zubehör

Beschreibung	Artikelnummer
Klemmzwischenstück Set DN 80: Ring aus Grauguss, Dichtungen, Scheiben, Schrauben, Muttern, BA Nippel und Verschlusskappe	61740020
Klemmzwischenstück Set DN 100: Ring aus Grauguss, Dichtungen, Scheiben, Schrauben, Muttern, BA Nippel und Verschlusskappe	61740019
Klemmzwischenstück Set DN 150: Ring aus Grauguss, Dichtungen, Scheiben, Schrauben, Muttern, BA Nippel und Verschlusskappe	61740021
Klemmzwischenstück Set DN 200: Ring aus Grauguss, Dichtungen, Scheiben, Schrauben, Muttern, BA Nippel und Verschlusskappe	61745000
Gehäuse: für Steuereinheit	61190081
Zwillingsluftschlauch (pro Meter)	15060139

www.sulzer.com

en (22.08.2017), Copyright © Sulzer Ltd 2017

Dieses Dokument übernimmt keinerlei Gewährleistungen oder Garantien. Bitte nehmen Sie für eine Beschreibung der mit unseren Produkten verbundenen Gewährleistungen und Garantien Kontakt mit uns auf. Gebrauchsanleitungen und Sicherheitshinweise werden separat zur Verfügung gestellt. Änderungen aller in dieser Broschüre enthaltenen Informationen ohne vorherige Ankündigung vorbehalten