

Przepompownia przydomowa typu ABS Synconta 700L

SULZER

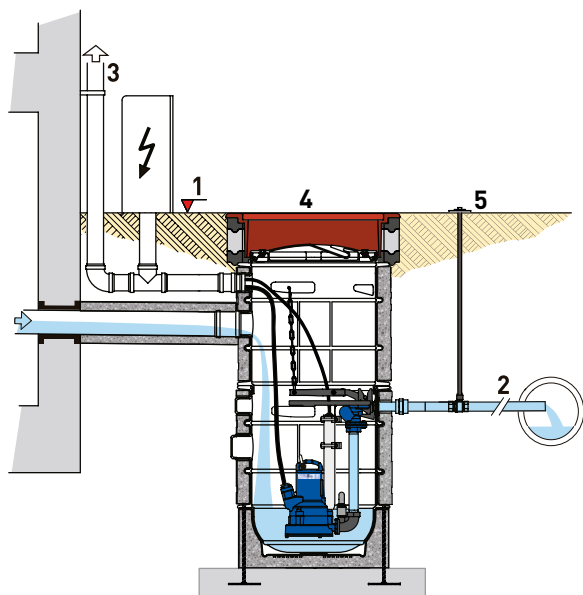
Prefabrykowana jednopompowa przepompownia z tworzywa sztucznego przeznaczona do automatycznego przepompowywania ścieków z terenów i budynków znajdujących się poniżej poziomu kanalizacji grawitacyjnej. Zaprojektowana jako kompletna studzienka kanalizacji zewnętrznej. Wyposażona w pompy Piranha. Synconta 700L może być wykorzystywana do przepompowywania ścieków zawierających ścieki sanitarne.

Cechy

- Zwarta konstrukcja z zamykaną pokrywą, która może być wypełniona pianką dla dodatkowej izolacji.
- Pompownie instalowane na zewnątrz budynków wyposażone w pokrywę żeliwną zgodną z normą EN 124, grupa I - powierzchnie przeznaczone wyłącznie dla pieszych i rowerzystów. Dopuszczalne obciążenie 5 kN/m².
- Rurociąg tłoczny ze stali nierdzewnej z gwintem zewnętrznym 1 1/4".
- 1 króciec wlotowy DN 100 łączony na wcisk według DIN. Jeden króciec DN 70 do przyłączenia instalacji wentylacyjnej oraz jako kanał kablowy (dostarczany w standardzie z wtyczką / uszczelnieniem wlotu kabla).
- Dostępne w opcji z izolacją przed hałasem i skrajnymi temperaturami zewnętrznymi.
- Prosta instalacja i eksploatacja pompy. Pompy montowane na zawieszaniu hakowym.
- Automatyczne sterowanie pompą i kontrola poziomu przez czujnik ciśnienia.
- Maksymalna dopuszczalna temperatura medium do pracy ciągłej to 40 °C, krótkotrwale (do 5 minut) do 60 °C.

Przykład instalacji

Poziom cofki ma zasadnicze znaczenie dla skutecznego odprowadzenia ścieków. Wszystkie punkty odpływu (instalacje) położone poniżej poziomu cofki muszą być zabezpieczone przed cofaniem się ścieków zgodnie z normą EN 12056.



1. Poziom cofki
2. Pętla przeciwcofkowa, której górny poziom znajduje się ponad poziomem cofki
3. Rura wentylacyjna wyprowadzona na zewnątrz
4. Pokrywa
5. Zasuwa odcinająca (min. głębokość 450 mm, max. 2900 mm)



Zbiornik

Wykonany z tworzywa sztucznego, odporny na korozję, dostarczany w standardzie z pokrywą z tworzywa sztucznego, orurowaniem, mocowaniem i zaworem zwrotnym kulowym.

Nie zawiera pomp, czujnika ciśnienia, skrzynki sterowniczej i izolacji.

Pojemność: 350 l

Waga z orurowaniem (bez pomp): 46 kg

Silnik

Trójfazowy, szczelny, klatkowy, dwubiegunowy silnik indukcyjny z podwójnym uszczelnieniem wału i komorą olejową.

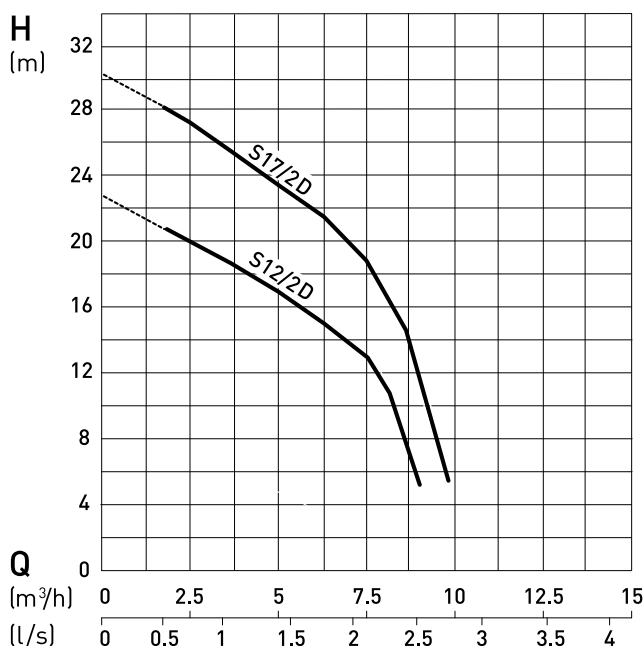
Klasa izolacji stojana: F (155 °C)

Stopień ochrony: IP 68

Pompy

Pompy zatapialne typu ABS Piranha z nożami tnącymi do pompowania ścieków zawierających ciała stałe przez rurociągi tłoczne o niewielkich średnicach od 1 1/4".

Charakterystyka hydrauliczna



H = całkowita wysokość podnoszenia. Q = wydajność
Krzywe zgodne z ISO 9906.

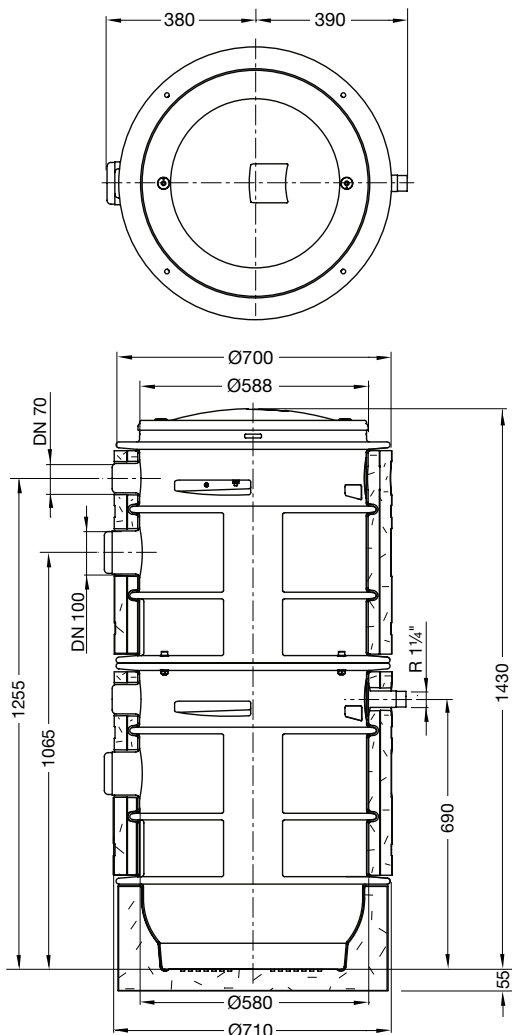
Dane techniczne

Piranha	Króciec tłoczny		Moc silnika *		Natężenie znamionowe (A)	Napięcie znamionowe ** (V)	Prędkość obrotowa (r/min)	Kabel *** (H07RN-F)	Waga pompy (kg)
	Pompa (kołnierz)	Rurociąg (gwint wew.)	P ₁	P ₂					
S12/2D	DN 32	R 1 1/4"	1.69	1.20	5.72	230 3~	2900	4G1.0	32
S12/2D	DN 32	R 1 1/4"	1.69	1.20	3.29	400 3~	2900	4G1.5	32
S17/2D	DN 32	R 1 1/4"	2.31	1.70	6.90	230 3~	2900	4G1.5	32
S17/2D	DN 32	R 1 1/4"	2.31	1.70	3.97	400 3~	2900	4G1.5	32

* P₁ = Moc pobierana z sieci. P₂ = Moc na wale. ** Może pracować jako jednofazowa 230 V za pomocą odpowiedniego panelu sterowania (patrz wyposażenie).

*** Kable do ścieków niezarobione.

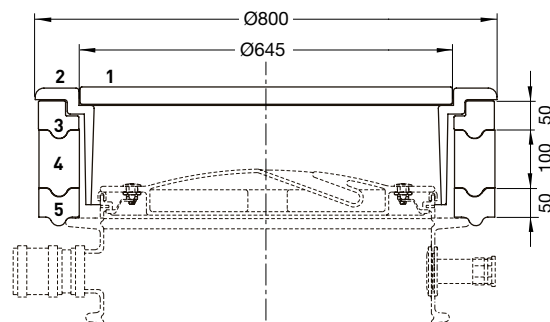
Wymiary (mm)



Średnice wlotu

Ø	(mm)
DN 70	+0.2 Ø 75 -1.0
DN 100	+0.3 Ø 110 -1.0

Pokrywa przepompowni



1. Pokrywa żeliwna
2. Żeliwna rama
3. Pierścień z tworzywa sztucznego wspierający ramę
4. Betonowy pierścień
5. Pierścień wspierający z tworzywa sztucznego (oparty na krawędzi zbiornika)

Wykonanie materiałowe

Opis	Material	
Synconta 700	Zbiornik i pokrywa	Polietylen
	Izolacja	Polistyren ekstrudowany
	Króciec tłoczny	Stal nierdzewna 1.4301 (AISI 304)
Pompa Piranha	Mocowanie i zawór	Żeliwo EN-GJL-250
	Obudowa silnika	Żeliwo EN-GJL-250
	Wał silnika	Stal nierdzewna 1.4021 (AISI 420)
	Wirnik	Żeliwo EN-GJL-250
	Korpus tłoczny	Żeliwo EN-GJL-250
Elementy złączne	Stal nierdzewna 1.4401	

Wyposażenie

Opis	Nr kat.	
Izolacja	62665343	
Czujnik ciśnienia (MD 126)	27007024	
Zawór próżniowy	62665180	
Przerzycacz strugi (zawór)	62665297	
Pokrywa pompowni	Na zapytanie	
Skrzynka sterownicza - CP114: 230 V jednofazowa, 7.5 A	62160870	
	CP112: 230 V trójfazowa	15207147
	CP112: 400 V	15207145