

# Estaciones elevadoras

## Gama ABS Sanisett 1 y 2

**SULZER**

Equipo de bombeo para una o dos bombas con depósito realizado en material sintético. Diseñado como pozo colector de agua residual completo con posibilidad de instalación encima o debajo del suelo, y preparado para incorporar bombas Sulzer de las series Robusta, Coronada, IP, Piraña y MF.



### Aplicaciones

Diseñado para la evacuación efectiva de agua residual (no fecal) en edificios e instalaciones domésticas y comerciales situadas por debajo del nivel de descarga al colector, según EN 12050-2. Además del bombeo de agua residual procedente de lavadoras, lavabos, lavavajillas, duchas y bañeras, también es posible la evacuación de efluentes con sustancias fecales en aplicaciones no incluidas en la norma EN siendo necesario para ello la instalación de bombas de la serie Piraña.

Donde no sea posible interrumpir el servicio, debe instalarse el modelo con dos bombas (Sanisett 2).

### Características

- Depósito de forma globular para mayor resistencia. La versión para instalación debajo del suelo lleva una tapa de registro en material PP-30GF con rejilla para desagüe, con opción de cierre anti-olores con aireación y ventilación. Tapa de plástico para el modelo de instalación sobre el suelo (necesario habilitar ventilación externa del depósito).
- Ajuste en altura universal y fácil alineación con distintos niveles de suelo y disposición de losetas, independiente de la orientación de las tuberías de entrada o salida.
- Sanisett 1: para una bomba en con regulador de nivel KS (series Coronada, IP, Piraña o MF) o una bomba con regulación de nivel integrada (Robusta).
- Sanisett 2: para dos bombas estándar sin KS. Sistema de regulación de nivel KS independiente que incluye un soporte para la pieza de unión de la tubería de descarga y los reguladores de nivel de tipo flotador KS.
- Dos entradas orientables 90° (DN 100/150) para adaptador DIN. Dos entradas DN 70, una para ventilación y como conducto de cable, con taco de entrada incluido en el suministro. Una conexión de descarga DN 50 con adaptador hembra R 1½" en PVC.
- Tapa de plástico para proteger la rejilla del suelo durante los trabajos de instalación, incluida en el suministro.
- Alturas hasta 20 m con bombas Piraña 08/09.
- Apto para utilizar también como desagüe del suelo. Como alternativa, y disponible como accesorio, se puede acoplar una tapa en acero inoxidable a la tapa de registro para cerrar y sellar la rejilla de ventilación/desagüe.
- Temperatura máxima del líquido 40 °C; intervalos cortos hasta 60 °C (5 minutos máximo).

### Modelos de bomba

- ABS Robusta 200 WTS bomba pequeña de achique, para el bombeo de aguas pluviales y de superficie, así como procedentes de lavabos y lavadoras.
- ABS Coronada 250 WKS bomba ligera de achique. Igual que anterior y además apropiada para aguas superficiales agresivas gracias al alojamiento de la bomba en acero inoxidable y una junta mecánica de serie para el sellado del eje.
- ABS IP bomba ligera de achique, realizada en acero inoxidable de primer grado para el bombeo de fluidos agresivos y con partículas gaseosas o abrasivas. Paso de sólidos hasta 30 mm.
- ABS MF 154 W a 804 D bomba ligera para aguas residuales con partículas sólidas de gran tamaño. Paso de sólidos hasta 40 mm.
- ABS Piraña 08/09 bomba trituradora sumergible con alturas hasta 20 m, capaz de trocear y bombear el agua residual con contenidos sólidos.

**Nota:** La selección del modelo de bomba más idóneo depende del tipo de aplicación y del caudal de líquido.



### Depósito

Sintético, resistente a la corrosión, estanco a gases y olores, en conformidad con EN 12050-2. El suministro standard incluye tapa de registro, juntas, pieza de unión, adaptadores de tubería y soporte de sujeción. La(s) bomba(s) y el kit de instalación no están incluidos.

**Nota:** En caso de riesgo de aumento de presión por agua subterránea, la instalación del depósito debe realizar como se especifica en las instrucciones de Instalación y Funcionamiento.

**Capacidad:** 180 litros

**Peso:** 14 kg (sin bomba)

### Motor

Motor de inducción, 2 polos, con rotor en jaula de ardilla, estanco.

**Aislamiento:** Clase B (130 °C) en bomba Robusta

Clase F (155 °C) en bombas Coronada, IP, MF y Piraña

**Tipo de protección:** IP 68

### Materiales

	Descripción	Material
	Depósito	Polietileno
Robusta	Cuerpo de la bomba	Poliprolileno (PP)
	Eje rotor	Acero inoxidable 1.4057 (AISI 431)
	Alojamiento del motor	Acero inoxidable 1.4301 (AISI 304)
	Impulsor	PA
	Juntas	NBR
	Cable	Neopreno
Coronada	Cuerpo de la bomba	Acero inoxidable 1.4301 (AISI 304)
	Alojamiento del motor	Acero inoxidable 1.4301 (AISI 304)
	Eje rotor	Acero inoxidable 1.4305 (AISI 303)
	Impulsor	PPO
	Cable	Neopreno
IP	Alojamiento del motor, voluta, eje rotor, impulsor, tornillería	Acero inoxidable 1.4401 (AISI 316)
	Junta mecánica	Carburo de silicio
	Juntas fijas	Viton
	Cable del motor	PVC
Piraña y MF	Parte superior	Acero inoxidable 1.4301 (AISI 304)
	Alojamiento del motor	Fundición gris EN-GJL-250
	Eje rotor	Acero inoxidable 1.4021 (AISI 420)
	Voluta	Fundición gris EN-GJL-250
	Impulsor *	Poliamida
	Junta	Neopreno
Tornillería	Acero inoxidable 1.4401 (AISI 316)	

\* Piraña 09: Fundición gris EN-GJL-250

## Datos técnicos

Modelo de bomba:	Robusta 200 TS/KS	Coronada 250 W/KS	Piranha 08 W/KS	Piranha 08 D/KS	Piranha 09 W/KS	Piranha 09 D/KS	MF 154 W/KS	MF 324 W/KS
Conexión de descarga rosca interior	G 1¼"	G 1¼"	G 1¼"	G 1¼"	G 1¼"	G 1¼"	G 1½"	G 1½"
Paso de sólidos [mm]	10	10	n,a, <sup>(1)</sup>	n,a, <sup>(1)</sup>	n,a, <sup>(1)</sup>	n,a, <sup>(1)</sup>	20	30
Potencia motor [kW] * P <sub>1</sub> P <sub>2</sub>	0,36 0,16	0,50 0,25	1,41 1,00	1,34 1,00	2,56 1,84	2,56 2,00	0,65 0,42	0,83 0,54
Corriente nominal [A]	1,60	2,28	6,41	2,71	11,6	4,64	2,80	3,60
Tensión nominal [V]	220-240 1~	220-240 1~	220-240 1~	400 3~	220-240 1~	400 3~	220-240 1~	220-240 1~
Velocidad [r.p.m.]	2900	2900	2900	2900	2900	2900	2900	2900
Tipo de cable **	3G 1,0	3G 1,0	3G 1,0	4G 1,0	3G 1,0	4G 1,0	3G 1,0	3G 1,0
Longitud de cable [m] ***	10	10	5 <sup>(2)</sup> , 10	5 <sup>(2)</sup> , 10	5 <sup>(2)</sup> , 10	5 <sup>(2)</sup> , 10	3 <sup>(2)</sup> , 10	3 <sup>(2)</sup> , 10
Peso de la bomba [kg]	3,8	4,5	18,0	18,0	23,0	23,0	8,5	8,5

Modelo de bomba:	MF 334 D/KS	MF 354 W/KS	MF 404 D/KS	MF 504 W/KS	MF 804 D/KS	IP 900 W/KS	IP 900 D/KS
Conexión de descarga rosca interior	G 1½"	G 2"	G 12"	G 2"	G 2"	G 2"	G 2"
Paso de sólidos [mm]	30	40	40	40	40	30	30
Potencia motor [kW] * P <sub>1</sub> P <sub>2</sub>	0,83 0,56	1,10 0,70	1,14 0,80	2,05 1,45	2,40 1,80	1,5 1,1	1,4 1,1
Corriente nominal [A]	1,40	4,80	2,00	9,00	4,13	6,60	2,40
Tensión nominal [V]	400 3~	220-240 1~	400 3~	220-240 1~	400 3~	220-240 1~	400 3~
Velocidad [r.p.m.]	2900	2900	2900	2900	2900	2900	2900
Tipo de cable **	4G 1,0	3G 1,0	4G 1,0	3G 1,0	4G 1,0	3G 1,0	4G 1,0
Longitud de cable [m] ***	3 <sup>(2)</sup> , 10	3 <sup>(2)</sup> , 10	3 <sup>(2)</sup> , 10	3 <sup>(2)</sup> , 10	3 <sup>(2)</sup> , 10	10	10
Peso de la bomba [kg]	8,9	14,0	14,0	17,0	20,0	12,0	12,0

<sup>(1)</sup> Sistema de trituración Piraña.

<sup>(2)</sup> Sólo versión KS.

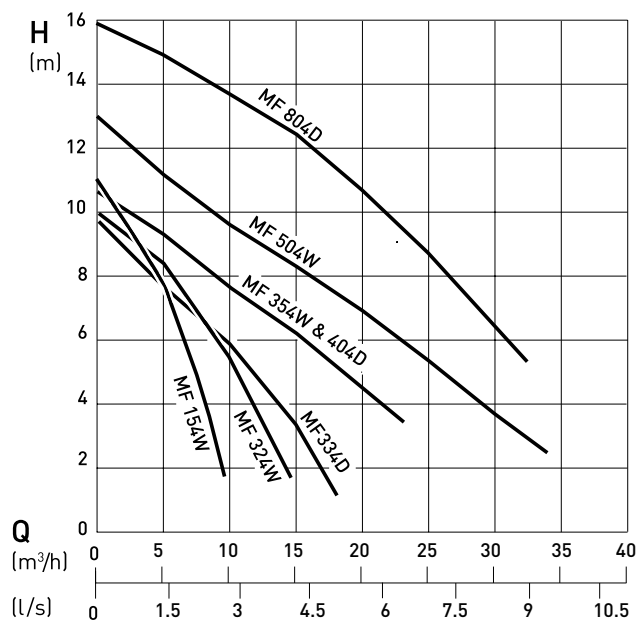
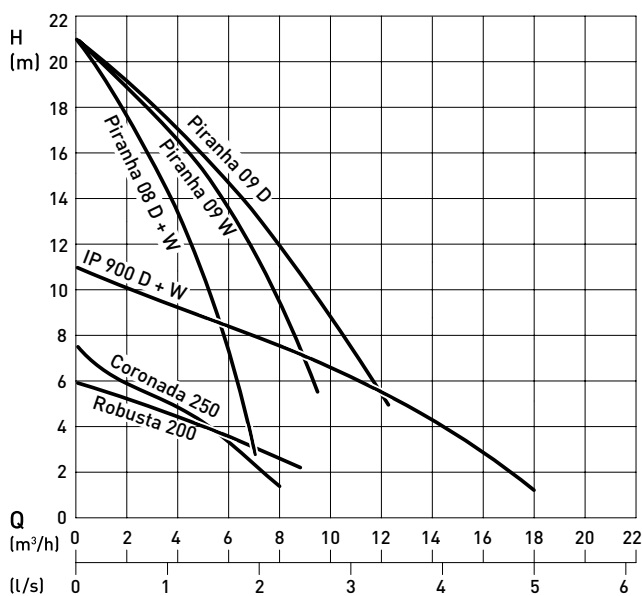
\* P<sub>1</sub> = Potencia en la red. P<sub>2</sub> = Potencia en el eje del motor.

\*\* Robusta, Coronada, Piraña y MF: H07RN-F con clavija Schuko para monofásica o clavija CEE para trifásica.

IP: H05V V-F con clavija Schuko para monofásica o sin clavija para trifásica.

\*\*\* Otras longitudes disponibles bajo pedido.

## Curvas de funcionamiento 50 Hz



H = Altura total. Q = Caudal de descarga. Curvas según ISO 9906.

## Instalación

Para una eficaz evacuación del agua residual residual es de vital importancia prestar atención al nivel de retroceso, por lo que todos los puntos de salida situados por debajo del nivel deben protegerse del reflujos de acuerdo con la norma EN 12056.

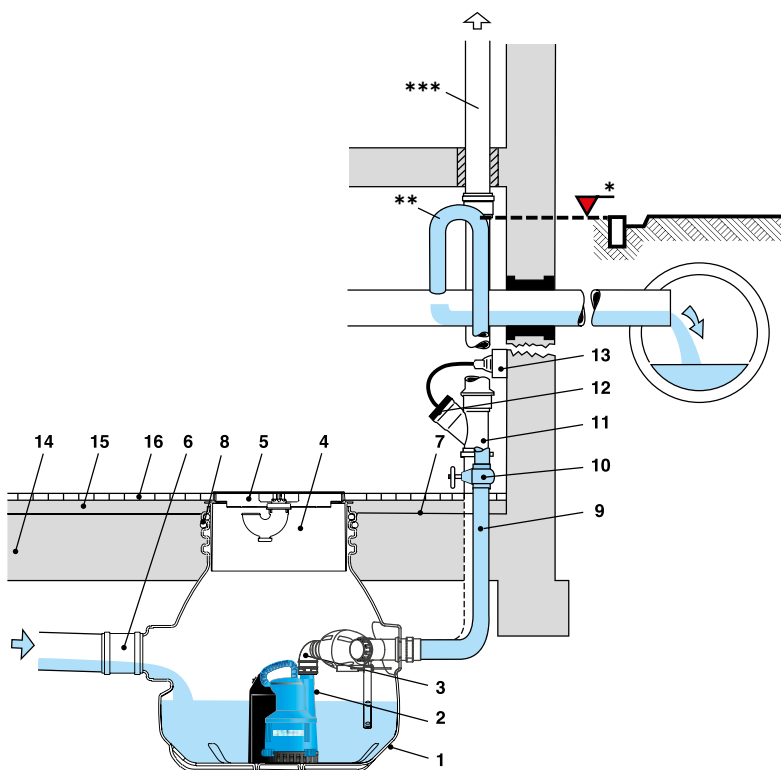
### Ejemplo: Sanisett 1 por debajo del suelo

1. Depósito de polietileno
2. Bomba de agua residual Sulzer con sistema de regulación de nivel TS
3. Codo con válvula de retención
4. Parte superior con sifón
5. Tapa con rejilla para desagüe y cierre anti-olores
6. Entrada
7. Capa de impermeabilización
8. Junta
9. Tubería de descarga
10. Válvula de cierre
11. Conducto de ventilación/cable DN 70 por encima del nivel del techo
12. Entrada de cable, estanca a olores
13. Enchufe con toma de tierra
14. Hormigón
15. Mortero
16. Losetas del suelo

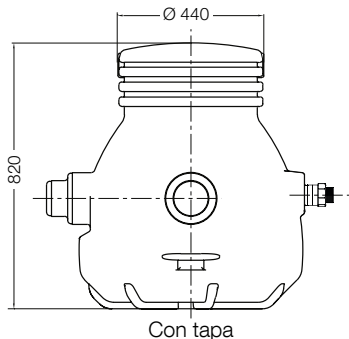
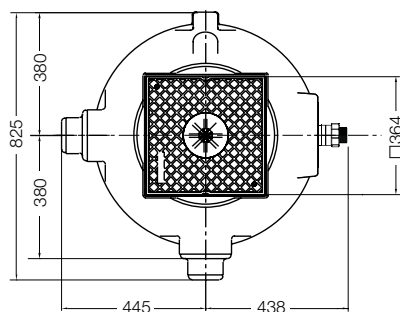
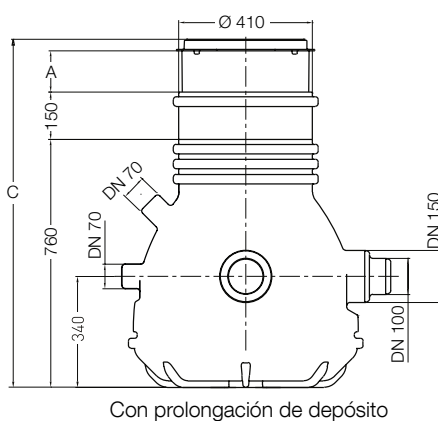
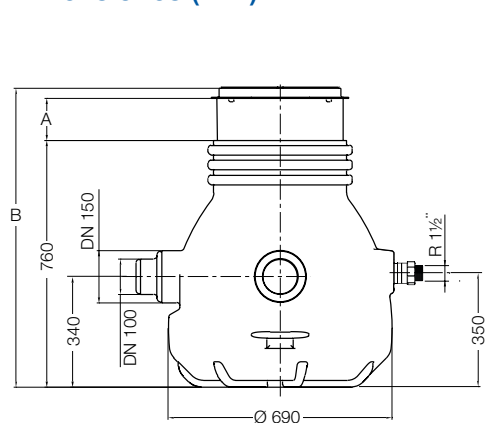
\* Nivel de retroceso

\*\* Codo anti-retorno con base por encima de la cota de retroceso.

\*\*\* Tubería de ventilación exterior



## Dimensiones (mm)



## Diámetros de entrada

Ø	(mm)
DN 70	+0.2 Ø 75 -1.0
DN 100	+0.3 Ø 110 -1.0
DN 150	+0.4 Ø 160 -1.5

A = 130 máx.

B = 790 mín., 920 máx.

C = 940 mín., 1070 máx.

## Niveles de conmutación y volúmenes

Depósito / Bomba	Arranque [1] [mm]	Arranque [2] [mm]	Parada [1 y 2] [mm]	Litros bombeados [litros]	Volumen residual [litros]
Sanisett 1 / Robusta	145	n.a.	50	34	12
Sanisett 1 / Coronada	280	n.a.	120	76	33
Sanisett 1 / IP	290	n.a.	120	78	33
Sanisett 1 / MF 154-334	290	n.a.	90	84	25
Sanisett 1 / MF 354-804	290	n.a.	90	84	25
Sanisett 1 / Piraña 08/09	290	n.a.	90	84	25
Sanisett 2 / Robusta*	200	240	75	46	19
Sanisett 2 / Coronada	200	240	75	46	19
Sanisett 2 / IP	200	240	75	46	19
Sanisett 2 / MF 154-334	200	240	75	46	19
Sanisett 2 / MF 354-804	200	240	75	46	19
Sanisett 2 / Piraña 08/09	200	240	75	46	19

\* El interruptor Hand-Auto debe estar en posición Hand (Manual) cuando se instale una bomba Robusta en un depósito Sanisett 2.

## Accesorios

	Descripción	Nº Artículo
Accesorios generales	<b>Kit de instalación:</b> Robusta, Coronada, MF 154-334 MF 354-804 IP 900 Piraña 08/09 Completo como tubería de descarga con válvula de retención y conexión flexible. Para Sanisett 2 se necesita un kit por cada bomba.	G 1¼" rosca exterior 62665192 G 2" rosca exterior 62665193 G 2" rosca exterior 62665471 G 1¼" rosca exterior 62665194
	<b>Prolongación de depósito</b> - hasta un máx. 150 mm. Sólo se puede utilizar una única prolongación	62665196
	<b>Cierre anti-olores</b>	62665195
	<b>Tapa para depósito de instalación sobre el suelo</b> (incluida en suministro de depósito en versión sobre suelo)	62665197
	<b>Pieza de conexión intermedia</b> - anillo en fundición gris con sellado sintético y anillos de soporte para conexión de la parte superior del depósito a la capa impermeabilización	62665198
	<b>Kit junta especial Frank</b> (para instalaciones específicas de tuberías de descarga) - sellado sintético y anillos de soporte para la parte superior del depósito cuando está encastrado en hormigón impermeable (máx. presión agua subterránea 0,2 bar)	62665231
	<b>Tapa (acero inoxidable)</b> - cierre hermético del desagüe de la tapa del registro	41025020
Accesorios eléctricos	<b>Alarmas enchufables</b> Alarma acústica con señalización para enchufe Schuko 230 V. Señal de alarma acústica, contacto libre de tensión NO (normalmente abierto), contacto (I máx. 12 A / V máx. 250 V). Opcional cargador para funcionamiento independiente de la red. Con regulador de nivel tipo boya KS Con señalizador de alarma NSM05 Con humidistato	16025001 16025003 16025004
	<b>Interruptores de parada de lavadora WM</b> Alarma acústica y señalizador para enchufar a clavija Schuko 230 V a la que se conecta la lavadora (I máx. 16 A). Opcional cargador para señalización independiente de la red. Con regulador de nivel tipo boya KS Con señalizador de alarma NSM05 Con humidistato	16025002 16025005 16025006
	<b>NC-AKKU</b> - baterías recargables de 9 V para funcionamiento independiente de la red	12820018
	<b>Cuadro eléctrico (para Sanisett 2)</b> - con alojamiento plástico, fusibles, selector Manual-O-Automático, relés de protección contra sobrecarga, luces de funcionamiento y avería, indicador de sentido de giro (para versiones trifásicas), alarma con aviso acústico sin terminales, tensión de servicio 230 V ó 400 V, 50 Hz, placa de terminales. Para más información, póngase en contacto con Sulzer.	