

# Fertigschacht Typ ABS Sanisett

**SULZER**

Schmutzwasserfertigschacht für Einzel- oder Doppelpumpstationen nach DIN EN 12050-2 für Pumpen Typ ABS der Baureihen Robusta, Coronada, IP, Piranha 08/09 und MF. Der Sanisett als Unterflur- und der Sanisett Ü als Überflurinstallationseinheit für Tauchpumpen Typ ABS dient zur einfachen und schnellen Gebäude- und Grundstücksentwässerung unterhalb der Rückstauenebene bei fäkalienfreiem Abwasser nach DIN EN 12056. Die Anlagen eignen sich auch zur Entsorgung von Waschmaschinenwasser mit einer max. Temperatur nach DIN EN 12056.

## Einsatzgebiete

Eignet sich zur Entsorgung von häuslichem und gewerblichem Schmutzwasser (fäkalienfrei) aus Waschmaschine, Waschbecken, Spüle, Geschirrspüler, Dusche oder Badewanne. Anlagen, die keine Unterbrechung der Schmutzwasserableitung gestatten, sind gemäß DIN 1986 als Doppelanlage auszuführen. Achtung: Nicht für MF 154HW geeignet.

## Merkmale

- Kugelförmige Behälterform sorgt für Stabilität. Unterflurinstallation mit Abdeckplatte aus PP-30GF mit Einlaufrost und Geruchsverschluss. Optional mit Aktivkohlefilter zur Einsparung der Lüftungsleitung. Überflur-Version (Sanisett Ü) mit Synthetikdeckel (muss separate Be- und Entlüftung über Dach haben)
- Behälter und Schachtdeckel können gegeneinander stufenlos gedreht und in der Höhe verstellt werden. Damit ist eine Ausrichtung nach den Raumfluchtlinien, unabhängig von der Lage der Zulauf- und Druckleitung, möglich
- Ausstattbar mit Pumpen Typ ABS der Baureihe Robusta, Coronada, MF, IP und Piranha 08/09. Bei Robusta Doppelanlage sind zwei separate Niveauschalter KS erforderlich
- Zwei um 90° versetzte Zulaufstutzen (DN 100/150) zum Anschluss von Unterflurleitungen, Kabelleerrohr und Lüftung für DIN EN Steckmuffensystem DN 70, Druckstutzen mit Außengewinde G 1½"
- Mediumtemperatur 40 °C, Kurzzeitbetrieb: 60 °C (max. 5 min)

## Motor

Druckwasserdicht gekapselt, voll überflutbar, 2-polig  
Isolationsklasse: B bis 130 °C (Robusta) und F bis 155 °C (Coronada, IP, MF und Piranha); Schutzart: IP68

## Pumpen

- Schmutzwasserpumpe Typ ABS Robusta 200 W/TS für Klar- und Schmutzwasser und Robusta C für leicht aggressives Schmutzwasser (bei der Entsorgung schädlicher Medien muss die DIN EN 12056 beachtet werden)
- Schmutzwasserpumpe Typ ABS Coronada 250 W/KS aus Edelstahl für Klar- und Schmutzwasser (wie Robusta) jedoch Pumpengehäuse und Sieb komplett aus Edelstahl. SX Version auch für aggressivere Medien (bei der Entsorgung schädlicher Medien muss die DIN EN 12056 beachtet werden)
- Schmutzwasserpumpe Typ ABS IP Edelstahlpumpe für besonders aggressive Medien. Für verstopfungsfreies Fördern von Fördermedien mit gasenden oder abrasiven Bestandteilen (bis 30 mm Korngröße)
- Schmutzwasserpumpe Typ ABS MF 154 W bis 804 D für Schmutzwasser mit großem Kugeldurchgang (bis 40 mm Korngröße)
- Abwassertauchmotorpumpe Typ ABS Piranha 08/09 mit Förderhöhe über 20 m zur Förderung von Abwasser mit schneidfähigen Fest- und Faserstoffen (innerhalb des Geltungsbereiches der DIN EN sind die Piranha Pumpen nur für fäkalienfreies Abwasser zugelassen)

Die Pumpenauswahl wird durch die geplante Anwendung sowie durch den Förderstrom des Mediums festgelegt.



## Behälter

Korrosionsbeständiger Synthetikbehälter, gem. DIN EN 12050-2. Standardmäßige Lieferung mit Abdeckung, Vereinigungsstück mit einer Verschlusskappe. Pumpe, Montagesatz, Niveausteuern und Schaltanlage nicht im Lieferumfang enthalten. Bitte separat bestellen. Leicht entflammbare oder explosive Medien dürfen weder gesammelt noch gefördert werden. Der Behälter kann ohne Einschaltung in den Betonboden unterflur eingesetzt werden. Bauzeitschutzdeckel zur Vermeidung von Verschmutzung des Behälters während der Bauphase ist enthalten.

**Achtung:** Bei drückendem Wasser ist die Einbau- und Betriebsanleitung zu beachten!

**Behältervolumen:** 180 l

**Gewicht:** 14 kg (ohne Pumpen)

## Material

| Beschreibung                             | Material  |  |
|--|---|--|
| Behälter                                 | PE  |  |
| Robusta 200 W/TS /<br>Robusta 200 C W/TS | Pumpengehäuse   | PP   |
|  | Motorwelle  | Edelstahl 1.4057                                     |
|  | Motorgehäuse  | Edelstahl 1.4301 / Edelstahl 1.4401                  |
|  | Lauftrad  | PA   |
|  | Dichtung  | NBR / Viton  |
|  | Gleitringdichtung   | - / Viton  |
|  | Kabel   | CR   |
|  | Coronada 250 /<br>Coronada 250 SX                               | Pumpengehäuse  |
| Motorgehäuse                             |   | Edelstahl 1.4301 / Edelstahl 1.4401                  |
| Motorwelle                               |   | Edelstahl 1.4305 / Edelstahl 1.4401                  |
| Lauftrad                                 |   | PPO  |
| Gleitringdichtung                        |   | 250: Keramik/Graphit<br>250 SX: Siliziumkarbid/Viton |
| IP                                       | Motorgehäuse, Kreiselskammer, Motorwelle, Lauftrad, Befestigung | Edelstahl 1.4401 (AISI 316)                          |
|  | Gleitringdichtung   | Siliziumkarbid                                       |
|  | Andere Dichtungen   | Viton  |
|  | Motorwelle  | PVC  |
| Piranha und MF                           | Oberer Deckel   | Edelstahl 1.4301 (AISI 304)                          |
|  | Motorgehäuse  | Grauguss EN-GJL-250                                  |
|  | Motorwelle  | Edelstahl 1.4021 (AISI 420)                          |
|  | Kreiselskammer  | Grauguss EN-GJL-250                                  |
|  | Lauftrad *  | PA   |
| Dichtung                                 | CR  |  |
| Befestigung                              | Edelstahl 1.4401 (AISI 316)                                     |  |

\* Piranha 09: Grauguss EN-GJL-250

## Technische Daten

| Pumpentyp:  | Robusta<br>200 C W/TS<br>200 W/TS | Coronada<br>250 W/KS<br>250 W/KS SX | Piranha<br>08 W/KS    | Piranha<br>08 D/KS    | Piranha<br>09 W/KS    | Piranha<br>09 D/KS    | MF<br>154 W/KS        | MF<br>324 W/KS        |
|---|-----------------------------------|-------------------------------------|-----------------------|-----------------------|-----------------------|-----------------------|-----------------------|-----------------------|
| Druckstutzen Pumpe Innengewinde                       | G 1¼"                             | G 1¼"                               | G 1¼"                 | G 1¼"                 | G 1¼"                 | G 1¼"                 | G 1½"                 | G 1½"                 |
| Korngröße [mm]  | 10                                | 10                                  | (1)                   | (1)                   | (1)                   | (1)                   | 20                    | 30                    |
| Motorleistung [kW] * P <sub>1</sub><br>P <sub>2</sub> | 0,36<br>0,16                      | 0,50<br>0,25                        | 1,41<br>1,00          | 1,34<br>1,00          | 2,56<br>1,84          | 2,56<br>2,00          | 0,65<br>0,42          | 0,83<br>0,54          |
| Nennstrom [A]   | 1,60                              | 2,28                                | 6,41                  | 2,71                  | 11,6                  | 4,64                  | 2,80                  | 3,60                  |
| Betriebsspannung [V]                                  | 220-240 1~                        | 220-240 1~                          | 220-240 1~            | 400 3~                | 220-240 1~            | 400 3~                | 220-240 1~            | 220-240 1~            |
| Drehzahl [min <sup>-1</sup> ]                         | 2900                              | 2900                                | 2900                  | 2900                  | 2900                  | 2900                  | 2900                  | 2900                  |
| Kabeltyp **   | 3G 1.0                            | 3G 1.0                              | 3G 1.0                | 4G 1.0                | 3G 1.0                | 4G 1.0                | 3G 1.0                | 3G 1.0                |
| Kabellänge [m] ***                                    | 10                                | 10                                  | 5 <sup>(2)</sup> , 10 | 5 <sup>(2)</sup> , 10 | 5 <sup>(2)</sup> , 10 | 5 <sup>(2)</sup> , 10 | 3 <sup>(2)</sup> , 10 | 3 <sup>(2)</sup> , 10 |
| Pumpengewicht [kg]                                    | 3,8                               | 4,5                                 | 18,0                  | 18,0                  | 23,0                  | 23,0                  | 8,5                   | 8,5                   |

| Pumpentyp:  | MF<br>334 D/KS        | MF<br>354 W/KS        | MF<br>404 D/KS        | MF<br>504 W/KS        | MF<br>804 D/KS        | IP<br>900 W/KS | IP<br>900 D/KS |
|---|-----------------------|-----------------------|-----------------------|-----------------------|-----------------------|----------------|----------------|
| Druckstutzen Pumpe Innengewinde                       | G 1½"                 | G 2"                  | G 12"                 | G 2"                  | G 2"                  | G 2"           | G 2"           |
| Korngröße [mm]  | 30                    | 40                    | 40                    | 40                    | 40                    | 30             | 30             |
| Motorleistung [kW] * P <sub>1</sub><br>P <sub>2</sub> | 0,83<br>0,56          | 1,10<br>0,70          | 1,14<br>0,80          | 2,05<br>1,45          | 2,40<br>1,80          | 1,5<br>1,1     | 1,4<br>1,1     |
| Nennstrom [A]   | 1,40                  | 4,80                  | 2,00                  | 9,00                  | 4,13                  | 6,60           | 2,40           |
| Betriebsspannung [V]                                  | 400 3~                | 220-240 1~            | 400 3~                | 220-240 1~            | 400 3~                | 220-240 1~     | 400 3~         |
| Drehzahl [min <sup>-1</sup> ]                         | 2900                  | 2900                  | 2900                  | 2900                  | 2900                  | 2900           | 2900           |
| Kabeltyp **   | 4G 1.0                | 3G 1.0                | 4G 1.0                | 3G 1.0                | 4G 1.0                | 3G 1.0         | 4G 1.0         |
| Kabellänge [m] ***                                    | 3 <sup>(2)</sup> , 10 | 3 <sup>(2)</sup> , 10 | 3 <sup>(2)</sup> , 10 | 3 <sup>(2)</sup> , 10 | 3 <sup>(2)</sup> , 10 | 10             | 10             |
| Pumpengewicht [kg]                                    | 8,9                   | 14,0                  | 14,0                  | 17,0                  | 20,0                  | 12,0           | 12,0           |

(1) Piranha Schneidsystem.

(2) Nur KS Version.

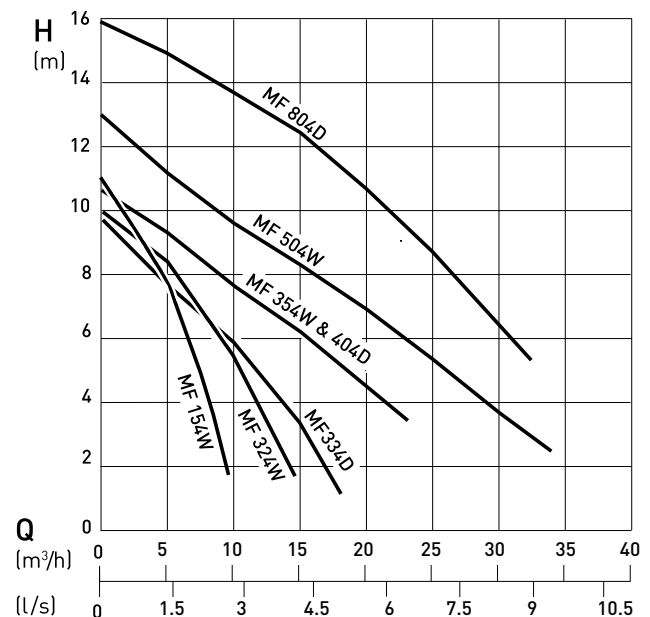
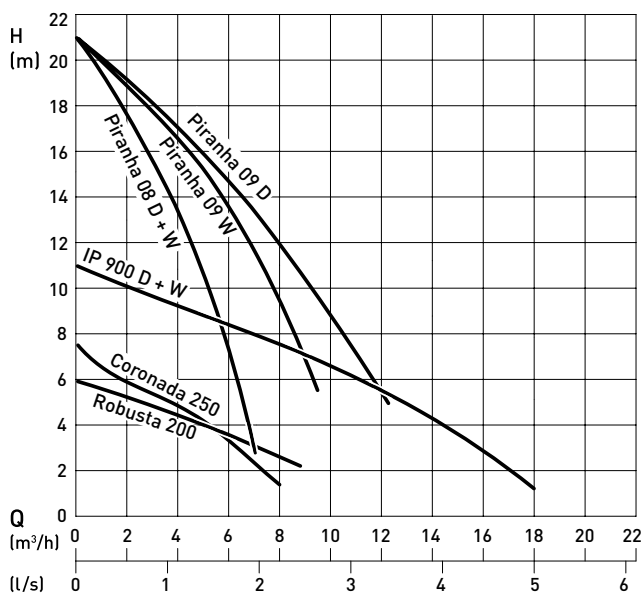
\* P<sub>1</sub> = die vom Netz entnommene Leistung. P<sub>2</sub> = die vom Motor abgegebene Wellenleistung.

\*\* Robusta, Coronada, Piranha und MF: H07RN-F mit Schukostecker (230 V) oder CEE16 Stecker (400 V).

IP: H05V V-F mit Schukostecker (230 V) oder ohne Stecker (400 V).

\*\*\* Andere Längen auf Anfrage.

## Kennlinien 50 Hz



H = Gesamtförderhöhe. Q = Förderstrom. Kennlinien nach ISO 9906.

Kennlinien zeigen Pumpenkennlinien. Widerstände in Schacht- und Druckrohrleitung müssen addiert werden.

## Installation

Die Beachtung der Rückstauenebene ist für die gesamte Entwässerung von entscheidender Bedeutung. Unter der Rückstauenebene liegende Abläufe müssen daher gegen Rückstau gesichert werden. Die DIN EN 12056-4 muss eingehalten werden.

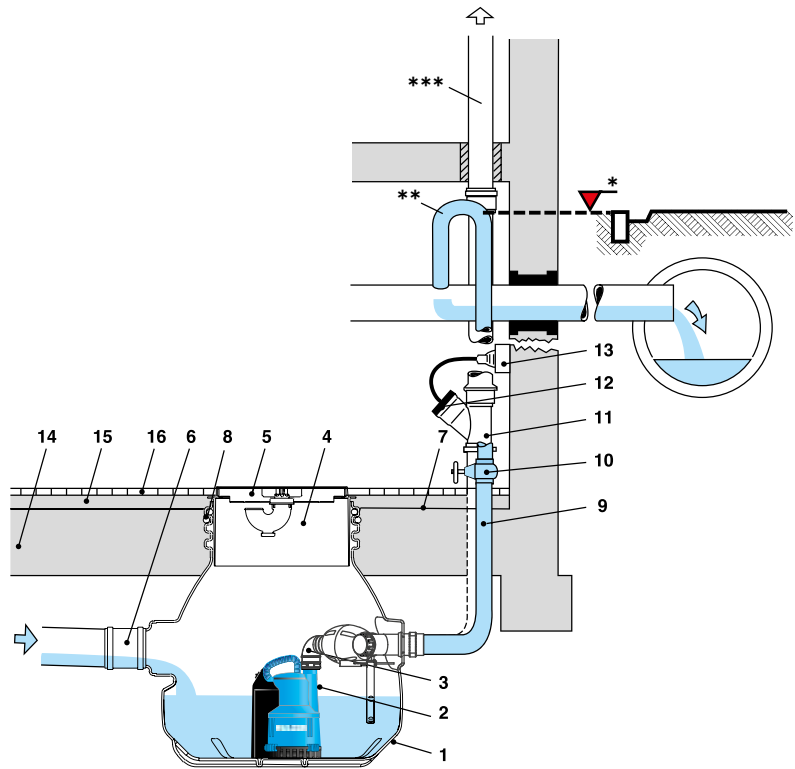
### Beispiel: Sanisett Unterflur

1. Polyethylen Behälter
2. Schmutzwasserpumpe mit TS Niveauschalter
3. Einbausatz mit Rückschlagklappe
4. Aufsatzstück
5. Abdeckplatte mit Bodenablauf und Geruchsverschluss
6. Zulaufstutzen
7. Dichtungsbahn
8. Dichtung
9. Druckleitung
10. Absperrschieber
11. Lüftungs-/Kabelleerrohr DN 70 bis über Dach führen
12. Kabeldurchführung mit Gummidichtung
13. Steckdose mit Schutzkontakt
14. Betonsohle
15. Mörtelbett
16. Bodenfliesen

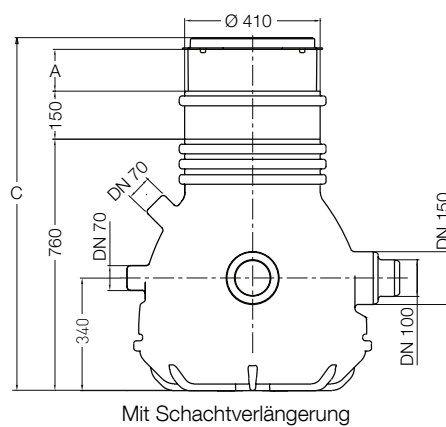
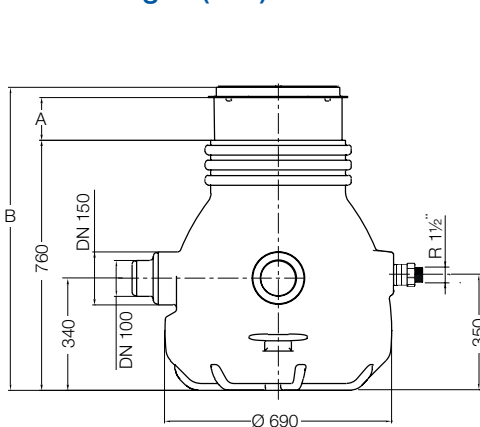
\* Rückstauenebene

\*\* Rückstauschleife der Druckleitung mit der Sohle über die Rückstauenebene führen

\*\*\* Externe Lüftungsleitung

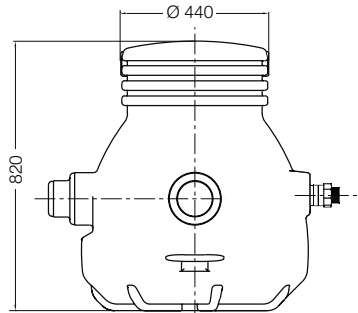
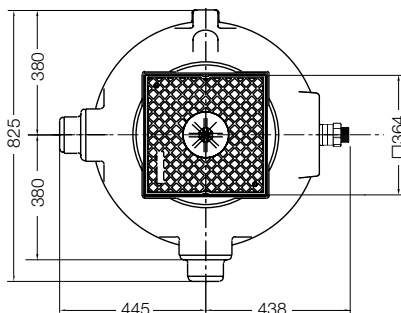


## Abmessungen (mm)



## Maße Zulaufstutzen

| Ø      | (mm)               |
|--------|--------------------|
| DN 70  | +0,2<br>Ø 75 -1,0  |
| DN 100 | +0,3<br>Ø 110 -1,0 |
| DN 150 | +0,4<br>Ø 160 -1,5 |



A = 130 max

B = 790 min, 920 max

C = 940 min, 1070 max

Mit Deckel = Sanisett Ü

## Schalhöhen und Volumen

| Behälter / Pumpe           | An [1]<br>[mm] | An [2]<br>[mm] | Aus [1 & 2]<br>[mm] | Nutzvolumen<br>[l] | Restvolumen<br>[l] |
|----------------------------|----------------|----------------|---------------------|--------------------|--------------------|
| Sanisett 1 / Robusta       | 145            | -              | 50                  | 34                 | 12                 |
| Sanisett 1 / Coronada      | 280            | -              | 120                 | 76                 | 33                 |
| Sanisett 1 / IP            | 290            | -              | 120                 | 78                 | 33                 |
| Sanisett 1 / MF 154-334    | 290            | -              | 90                  | 84                 | 25                 |
| Sanisett 1 / MF 354-804    | 290            | -              | 90                  | 84                 | 25                 |
| Sanisett 1 / Piranha 08/09 | 290            | -              | 90                  | 84                 | 25                 |
| Sanisett 2 / Robusta*      | 200            | 240            | 75                  | 46                 | 19                 |
| Sanisett 2 / Coronada      | 200            | 240            | 75                  | 46                 | 19                 |
| Sanisett 2 / IP            | 200            | 240            | 75                  | 46                 | 19                 |
| Sanisett 2 / MF 154-334    | 200            | 240            | 75                  | 46                 | 19                 |
| Sanisett 2 / MF 354-804    | 200            | 240            | 75                  | 46                 | 19                 |
| Sanisett 2 / Piranha 08/09 | 200            | 240            | 75                  | 46                 | 19                 |

\* Bei der Installation von 2 Robustas muss der Hand-Automatikschalter auf Handbetrieb umgeschaltet werden.

## Zubehör

|           | Beschreibung  | Art.-Nr.   |
|-----------|---|--|
| Allgemein | <b>Einbaugarnitur:</b> Robusta, Coronada, MF 154 bis 334<br>MF 354 bis 804<br>IP 900<br>Piranha 08/09<br>jeweils als Druckleitung innerhalb des Behälters, komplett mit Rückschlagklappe und elastischer Verbindung.<br>Set je Pumpe für Sanisett muss separat bestellt werden.   | G 1¼" Außengewinde<br>G 2" Außengewinde<br>G 2" Außengewinde<br>G 1¼" Außengewinde<br>62665192<br>62665193<br>62665471<br>62665194 |
|           | <b>Schachtverlängerung</b><br>max. einmal um 150 mm Verlängerung pro Schacht möglich  | 62665196   |
|           | <b>Adapter mit Aktivkohlefilter</b><br>zur Einsparung der Lüftungsleitung   | 62665195   |
|           | <b>Deckel Überflur Ausführung</b><br>einmal im Sanisett Ü enthalten   | 62665197   |
|           | <b>Klemmflansch NS</b><br>zum Anschluss einer bauseitigen Dichtungsbahn   | 62665198   |
|           | <b>Mauerkragen S</b><br>zum Anbinden von Sanisett (nur ohne Schachtverlängerung) an wasserundurchlässigen Beton, Ring mit Mauerkragen.<br>Bis zu einem max. Wasserdruck von 0,2 bar zugelassen.   | 62665231   |
|           | <b>Schachtabdeckung (Edelstahl)</b><br>Riffelblechstruktur und Einlaufrost  | 41025020   |
| Elektrik  | <b>Steckalarm</b><br>Akustische Alarmmeldung, passend für eine 230 V Schutzkontaktsteckdose. Mit Alarmsummer, potentialfreier Störmeldekontakt (z.B. für Gebäudetechnik, max. 250 V, 12 A), mit Ladegerät für optionalen 9 V Akku.<br><b>mit Knickschwimmer NSM05</b> mit 5 m Kabel<br><b>mit Feuchtefühler</b> mit 5 m Kabel | 16025003<br>16025004   |
|           | <b>Waschmaschinenstop</b><br>Akustische Alarmmeldung, passend für eine 230 V Schutzkontaktsteckdose mit integrierter 230 V Steckdose (max. 16 A) zum Anschluss der Waschmaschine. Mit Ladegerät für optionalen 9 V Akku.<br><b>mit Knickschwimmer NSM05</b> mit 5 m Kabel<br><b>mit Feuchtefühler</b> mit 5 m Kabel           | 16025005<br>16025006   |
|           | <b>NC-Akku</b> 9VTR 7-8<br>für netzunabhängigen Betrieb   | 12820018   |
|           | <b>Schaltanlage</b><br>Steueranlage Baureihe CP - für Innenaufstellung. Wahlweise mit Außenschrank für Außenaufstellung mit entsprechendem Zubehör.<br>Es können max. 2 Niveauschalter KS und 1 Knickschwimmer (max. Wasser) vorgesehen werden.<br>Kontaktieren Sie Sulzer für weitere Informationen.                         | auf Anfrage  |
|           | <b>Alarmbox</b> mit NSM05 für Wandmontage   | 62455012   |
|           | <b>Alarmbox Duo</b> 230 V, mit Ladegerät und Akku   | 62160979   |