

Stazione di sollevamento tipo ABS Sanimax

SULZER



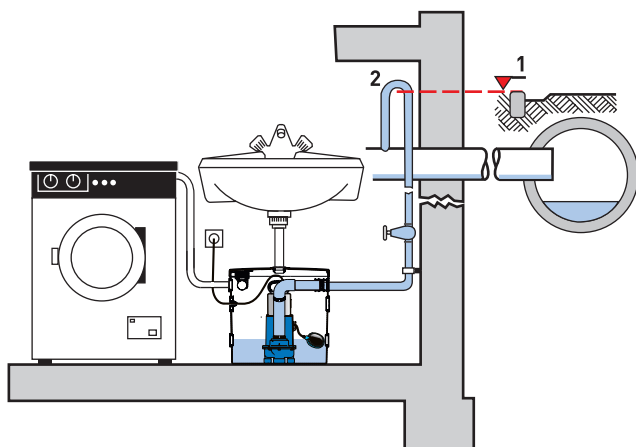
Serbatoio di pompaggio completo per reflui da installare a livello del pavimento e dotato di elettropompa sommergibile Robusta o MF. Ideale per liquidi contenenti particelle solide fino a 30 mm, provenienti da lavandini, lavatrici domestiche e docce nelle aree poste sotto il livello della rete fognaria, conformemente alla normativa EN 12050-2.

Caratteristiche

- Unità subitò pronta all'uso con spina Schuko
- La struttura compatta di forma triangolare consente di sfruttare al meglio lo spazio sotto il lavandino
- Può essere dotato di pompe Robusta 202 TS o MF 154 e 324, complete di valvola di non ritorno e controllo di livello. Per prevalenze superiori ai 5 m è necessario utilizzare una valvola di ritegno separata
- Pompaggio di solidi fino a 10 mm per Robusta, 20 mm per MF 154 e 30 mm per MF 324
- Sette ingressi (5 da 40 mm, 2 da 50 mm), già predisposti con tenute, che possono essere usati per ingresso, mandata, cavo di alimentazione o tubo flessibile da collegare a una lavatrice (adattatore da 3/4" in dotazione)
- Chiusino antiodore con aerazione e ventilazione, dotato di filtro ai carboni attivi e protezione contro gli sversamenti
- Galleggiante di allarme disponibile come accessorio
- Sanimax R 202C per liquidi aggressivi. L'utilizzatore ha il dovere di verificare l'adeguatezza dei materiali per l'applicazione specifica.

Installazione

Attenzione: il livello di rigurgito è della massima importanza per un efficace smaltimento dei reflui. Tutti i punti di scarico situati al di sotto del livello di rigurgito devono essere protetti dal ritorno di flusso conformemente alla normativa EN 12056.



1. Livello di rigurgito.

2. Sifone antirigurgito da posare al di sopra del piano di



Serbatoio

Serbatoio in materiale sintetico, resistente alla corrosione, a tenuta di gas e odori, in accordo alla normativa EN 12050-2. Fornito nella versione standard con pompa, controllo di livello automatico e valvola di non ritorno.

Temperatura massima ammissibile del liquido pompato 40 °C; temperature fino a un massimo di 60 °C per funzionamento intermittente (max. 5 minuti).

Capacità: 28 litri

Motore

Motore a induzione a gabbia di scoiattolo incapsulato stagno, 2 poli, con doppia tenuta su albero e camera olio (versione MF). Controllo elettronico delle sovratemperature e delle sovracorrenti nello statore.

Isolamento: classe B (130 °C) per Robusta
classe F (155 °C) per MF

Classe di protezione: IP68

Materiali

	Descrizione	Materiale
Robusta 202 / 202C	Serbatoio	Polipropilene
	Carcassa pompa	Polipropilene
	Carcassa motore	Acciaio inossidabile 1.4301/1.4401
	Albero motore	Acciaio inossidabile 1.4057/1.4401
	Turbina	Poliammide
	Tenute	Neoprene/Viton
MF 154 & 324	Coperchio superiore	Acciaio inossidabile 1.4301
	Carcassa motore	Ghisa EN-GJL-250
	Albero motore	Acciaio inossidabile 1.4021
	Turbina	Poliammide
	Corpo pompa	Ghisa EN-GJL-250
	Tenute	Neoprene
	Viteria	Acciaio inossidabile 1.4401

Dati tecnici

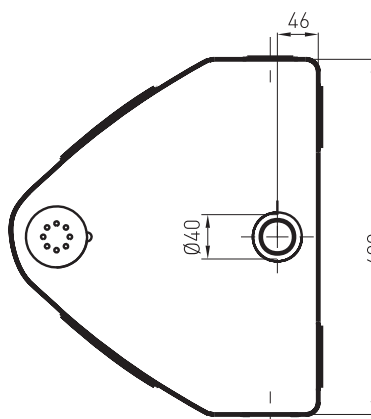
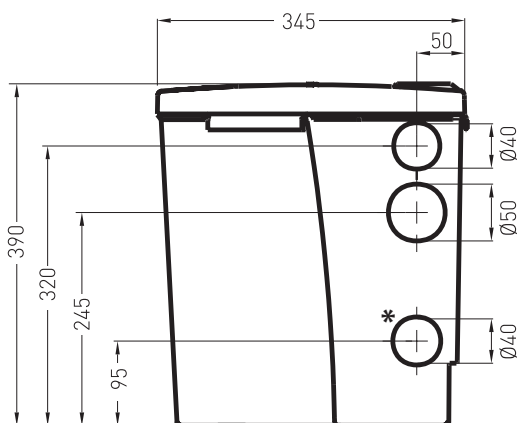
Sanimax	R 202 / 202C	MF 154	MF 324
Potenza nominale [kW] *	P ₁ = 0.36, P ₂ = 0.16	P ₁ = 0.65, P ₂ = 0.42	P ₁ = 0.83, P ₂ = 0.54
Velocità [giri/min]	2900	2900	2900
Tensione nominale [V]	220-240 1~	220-240 1~	220-240 1~
Corrente nominale [A]	1.6	2.83	3.61
Lunghezza cavo [m] **	3	3	3
Peso [kg]	6.75	13.5	13.5

* P₁ = Potenza assorbita dalla rete. P₂ = Potenza resa all'albero. ** Cavo tipo (H07RN-F)

Livelli di commutazione e volumi

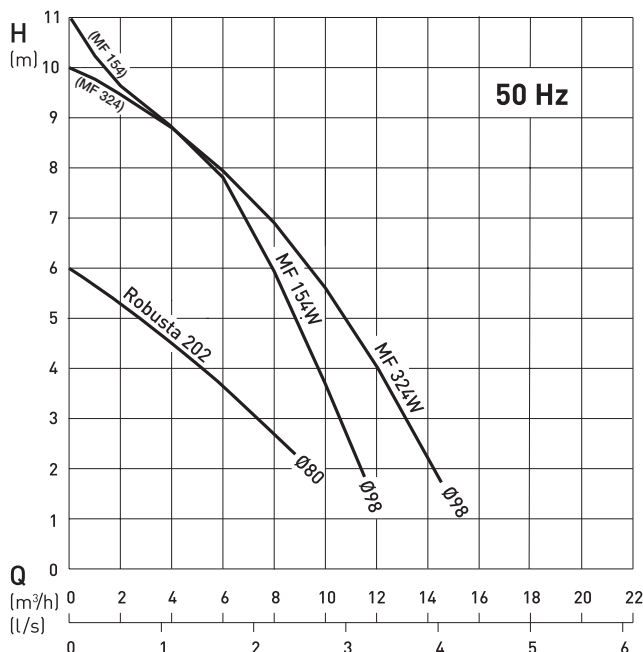
	Robusta	MF
ON [mm]	85	230
OFF [mm]	55	80
Volume pompato [L]	1.8	11.2
Volume residuo [L]	3.9	4.5

Dimensioni (mm)



* Per Sanimax MF si consiglia di non utilizzare gli ingressi inferiori perché il livello di attivazione è superiore a quello di afflusso.

Curve caratteristiche



H = Prevalenza totale. Q = Portata. Curve secondo ISO 9906.

Accessori

Descrizione	Taglia	Codice
Kit di allarme con spina Allarme acustico con unità di segnalazione per il collegamento a una presa da 230 V (Schuko). Allarme acustico, contatto NA (normalmente aperto) privo di potenziale (I max 12 A, V max 250 V). Batterie ricaricabili opzionali per il funzionamento indipendente dalla rete. Con unità di segnalazione allarme NSM05 Con umidostato		16025003 16025004
Con kit di allarme arresto WM Allarme acustico con unità di segnalazione per il collegamento a una presa Schuko da 230 V, con spina Schuko 230 V integrata per il collegamento a una lavatrice (I max 16 A). Batterie ricaricabili opzionali per il funzionamento indipendente dalla rete. Con unità di segnalazione allarme NSM05 Con umidostato		16025005 16025006
NC-AKKU Batteria ricaricabile da 9 V per il funzionamento indipendente dalla rete.		12820018
Valvole di non ritorno Valvola a sfera in ghisa con attacco a filettatura interna	G 1¼" G 1½"	61400525 61400526
Valvola a cerniera in materiale sintetico con filettatura interna	G 1¼" G 1½" & G 2"	61405030 61405032

www.sulzer.com

it (07.01.2020), Copyright © Sulzer Ltd 2020

Questo documento contiene informazioni indicative che non costituiscono garanzia o impegno di alcun tipo. Per avere chiarimenti sulle condizioni di garanzia offerte con i nostri prodotti siete pregati di contattarci direttamente. Le istruzioni d'uso così come le prescrizioni di sicurezza sono fornite separatamente. Tutte le informazioni contenute nel presente documento possono essere modificate senza preavviso.