

Hebeanlage Typ ABS Sanimax

Komplette Schmutzwasserhebeanlage mit Tauchmotorpumpe Typ ABS für Klar- und Schmutzwasser mit Feststoffen bis 30 mm Korngröße, nach DIN EN 12050-2.

Einsatzgebiete

Eignet sich zur Entsorgung von häuslichem Schmutzwasser (fäkalienfrei) aus Waschmaschine, Waschbecken, Spüle, Geschirrspüler, Dusche* oder Badewanne. Anlagen, die keine Unterbrechung der Schmutzwasserableitung gestatten, sind gemäß DIN 1986 als Doppelanlage (Sanisett Ü) auszuführen. Sanimax R 202 C für aggressive Medien und Sole aus Enthärtungsanlagen. Die Beständigkeit der Werkstoffe für die spezielle Anwendung ist vom Anwender zu überprüfen. Bei der Entsorgung schädlicher Medien muss die DIN EN 12056 beachtet werden. Für die Entsorgung von hochtemperierten Flüssigkeiten mit Feststoffen bis zu 20 mm empfehlen wir die Hebeanlage Typ ABS Sanimax MF-HW (separates Datenblatt).

*nicht für Sanimax MF 154 und 324

Merkmale

- Kompakte, platzsparende, anschlussfertige Einheit
- Die standsichere Dreieckgehäuseform bietet ausreichend Freiraum bei Verwendung unter einem Waschbecken
- Ausgestattet mit Robusta 202 TS, MF 154 oder MF 324 Pumpen, einschließlich Rückflussverhinderer
- Der Sanimax fördert Korngrößen von 10 mm (Robusta), 20 mm (MF 154) und 30 mm (MF 324). Wir empfehlen die MF bei Flusen oder Haaren
- Sieben montagefertige Anschlüsse (5 x 40 mm, 2 x 50 mm) mit Dichtung für Druckleitung, Zulauf, Kabel oder flexibler Schlauch-Verbindung zur Waschmaschine (mit 3/4" Schlauchanschlussstülle)
- Behälter geruchsdicht. Be- und Entlüftung über Aktivkohlefilter mit Überlaufschutz
- Alarmanlagen als Zubehör erhältlich
- Druckabgang variabel nach links oder rechts

Werkstoffe

Behälter		PP
Robusta 202 / 202C	Pumpengehäuse	PP
	Motorgehäuse	Edelstahl 1.4301 / 1.4401
	Motorwelle	Edelstahl 1.4057 / 1.4401
	Laufrad	PA
	Gleitringdichtung	- / SiC/SiC/Viton
	Dichtungen	NBR / Viton
	Upper lid	Edelstahl 1.4301
MF 154 und 324	Motorgehäuse	Grauguss EN-GJL-250
	Motorwelle	Edelstahl 1.4021
	Kreiselkammer	Grauguss EN-GJL-250
	Laufrad	PA
	Gleitringdichtung	SiC/C
	Dichtungen	NBR
	Befestigungselemente	Edelstahl 1.4401



Behälter

Korrosionsbeständiger Synthetikbehälter nach DIN EN 12050-2 mit Geräuschkämmung. Inklusive Pumpe, Niveausteuern und Rückflussverhinderer. Bei Förderhöhen über 5 m muss ein zusätzl. Rückflussverhinderer in die senkrechte Druckleitung eingesetzt werden. Mediumtemperatur 40 °C, Kurzzeitbetrieb 60 °C (max. 5 min).

Behältervolumen: 28 l

Motor

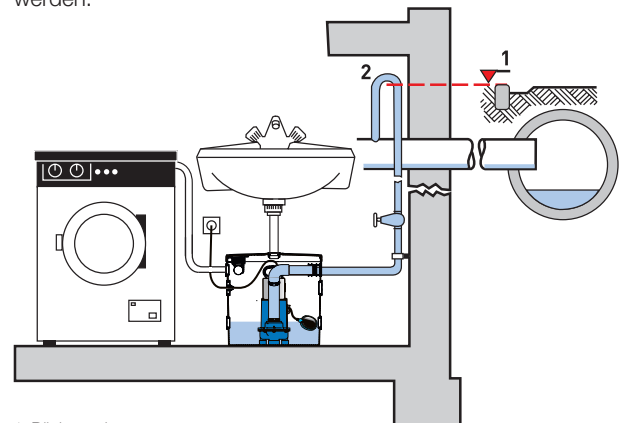
Druckwasserdicht gekapselt, voll überflutbar, mit doppelter Wellenabdichtung (MF), dreifache Wellenabdichtung (Robusta). Detaillierte Informationen entnehmen Sie den Einzelprospekten MF und Robusta.

Isolationsklasse: B bis 130 °C (Robusta)
F bis 155 °C (MF)

Schutzart: IP68

Installation

Die Beachtung der Rückstauenebene ist für die gesamte Entwässerung von entscheidender Bedeutung. Unter der Rückstauenebene liegende Abläufe müssen daher gegen Rückstau gesichert werden. DIN EN 12056 muss eingehalten werden.



1. Rückstauenebene
2. Rückstauschleife mit Sohle über Rückstauenebene führen

Technische Daten

Sanimax	R 202 / 202C	MF 154	MF 324
Artikelnummer	07565120 07565130	07565127	07565121
Motorleistung (kW) *	$P_1 = 0,36$ $P_2 = 0,16$	$P_1 = 0,65$ $P_2 = 0,42$	$P_1 = 0,83$ $P_2 = 0,54$
Drehzahl (min ⁻¹)	2900	2900	2900
Betriebsspannung (V)	220-240 1~	220-240 1~	220-240 1~
Nennstrom (A)	1,60	2,83	3,61
Kabellänge (m) **	3	3	3
Gewicht (kg)	6,75	13,50	13,50

* P_1 = die dem Netz entnommene Wirkleistung
 P_2 = die vom Motor abgegebene Wellenleistung

** Kabeltyp HO7RN-F

Schalhöhen

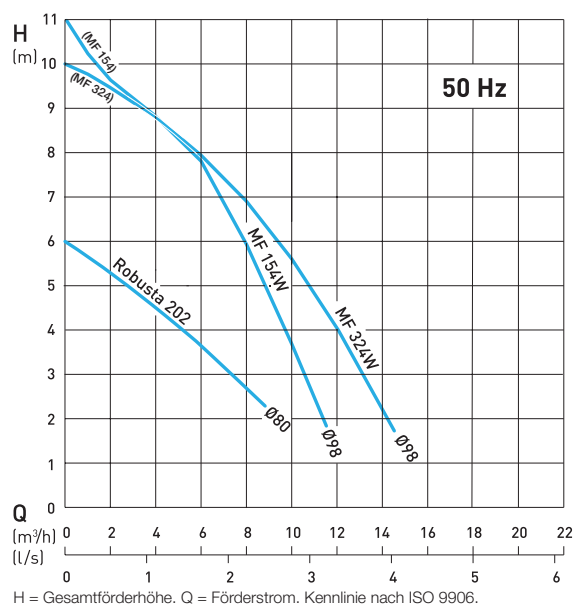
	Robusta	MF
AN (mm)	85	230
AUS (mm)	55	80
Gepumptes Volumen (l)	1,8	11,2
Restvolumen (l)	3,9	4,5

Zubehör

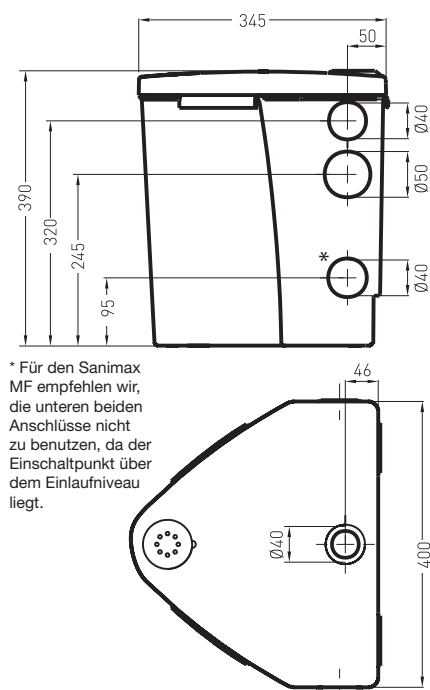
Beschreibung	Art.-Nr.
NC-AKKU 9VTR 7-8 für netzunabhängigen Betrieb	12820018
Steckalarm: Akustische Alarmmeldung, passend für eine 230 V Schutzkontaktsteckdose. Mit Alarmsummer, potentialfreier Störmeldekontakt (max. 250 V, 12 A), mit Ladegerät für optionalen 9 V Akku.	
mit Knickschwimmer NSM05 mit 5 m Kabel	16025003
mit Wassermelder mit 5 m Kabel (ab 3 mm Pegelüberschreitung)	16020300
mit Feuchtfühler mit 5 m Kabel (ab 1 mm Pegelüberschreitung)	16025004
Waschmaschinenstop: Akustische Alarmmeldung, passend für eine 230 V Schutzkontaktsteckdose mit integrierter 230 V Steckdose (max. 16 A) zum Anschluss der Waschmaschine. Mit Ladegerät für optionalen 9 V Akkul.	
mit Knickschwimmer NSM05 mit 5 m Kabel	16025005
mit Wassermelder mit 5 m Kabel (ab 3 mm Pegelüberschreitung)	16020301
mit Feuchtfühler mit 5 m Kabel (ab 1 mm Pegelüberschreitung)	16025006
Rückschlagklappe (Grauguss), mit Innengewinde G 1¼" mit Innengewinde G 1½"	61400525 61400526
Rückschlagklappe (Synthetik), mit Innengewinde G 1¼" mit Innengewinde G 1½"	61405030 61405032
Absperrschieber (Messing), mit Innengewinde G 1¼" mit Innengewinde G 1½"	14040005 14040006
Austauschset Robusta 202 W/TS alt für Sanimax S, Bj. 1993 bis 2001	61705758
Austauschset Robusta 202 W/TS für Sanimax R, ab Bj. 2002	61705759
Austauschset Robusta 202 C W/TS für Sanimax R, ab Bj. 2002	61705760
Austauschset MF 154 W/KS SM für Sanimax S und R, ab Bj. 1994	62665320
Austauschset MF 324 W/KS SM für Sanimax S und R, ab Bj. 1994	62665321
Set Aktivkohlefilter Geruchsfilter (für dreimaligen Austausch)	62665322

Zusätzliches Zubehör finden Sie in unserer Preisliste oder auf Anfrage.

Kennlinien



Baumaße (mm)



sulzer.com

Sanimax 50 Hz de 02.2024, Copyright © Sulzer Ltd 2024

Dieses Dokument übernimmt keinerlei Gewährleistungen oder Garantien. Bitte nehmen Sie für eine Beschreibung der mit unseren Produkten verbundenen Gewährleistungen und Garantien Kontakt mit uns auf. Gebrauchsanleitungen und Sicherheitshinweise werden separat zur Verfügung gestellt. Änderungen aller in dieser Broschüre enthaltenen Informationen ohne vorherige Ankündigung vorbehalten.